

ПЫЛЕСОС

Руководство по эксплуатации

ТЕХНИЧЕСКИЕ ХАРАКТЕРИСТИКИ

Модель RC-160

Напряжение 220В~50Гц

Мощность Макс. 2000Вт

Вес (нетто) 5.60кг

Габариты (ДхШхВ) 290 × 415 × 220мм

Длина шнура питания 5м

DAEWOO

ВНЕШНИЙ ВИД И ФУНКЦИИ

ПОДСОЕДИНЕНИЕ ШЛАНГА



- Нажмите кнопку на наконечнике гибкого шланга. Вставьте наконечник гибкого шланга во входное отверстие пылесоса.
- Чтобы отсоединить гибкий шланг, нажмите кнопку на наконечнике и потяните его на себя.

КОНТРОЛЬ МОЩНОСТИ ВСАСЫВАНИЯ



- Регулируйте мощность всасывания, используя переключатель на ручке пылесоса.

РЕГУЛЯТОР МОЩНОСТИ



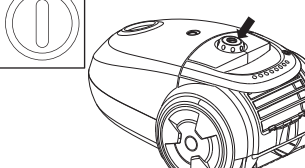
- Поворотом регулятора на корпусе пылесоса устанавливайте нужную мощность всасывания.

КНОПКА СМАТЫВАНИЯ ШНУРА



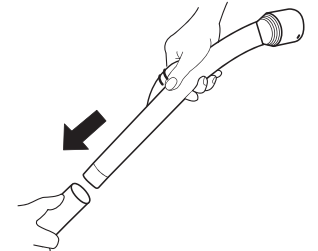
- Нажмите кнопку для сматывания сетевого шнура.

ВКЛ./ВЫКЛ.



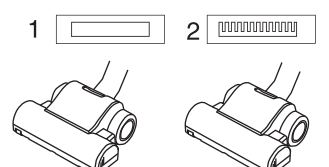
- Нажмите кнопку Вкл./Выкл. для включения/выключения пылесоса.

ПОДСОЕДИНЕНИЕ НАСАДОК



- Для подсоединения насадки к трубе вставьте узкий конец в более широкий.

ТУРБО ЩЕТКА



- Используйте для чистки безворсовых покрытий и ковров.

НАСАДКА ДЛЯ ЧИСТКИ ОБИВКИ МЯГКОЙ МЕБЕЛИ

МИНИ-ЩЕТКА 2 В 1

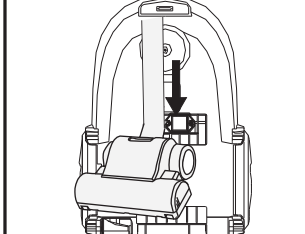


ПРАКТИЧНАЯ ПАРКОВКА



- Если Вы собираетесь сделать перерыв в работе, вставьте фиксатор щетки в соответствующее отверстие.

ХРАНЕНИЕ

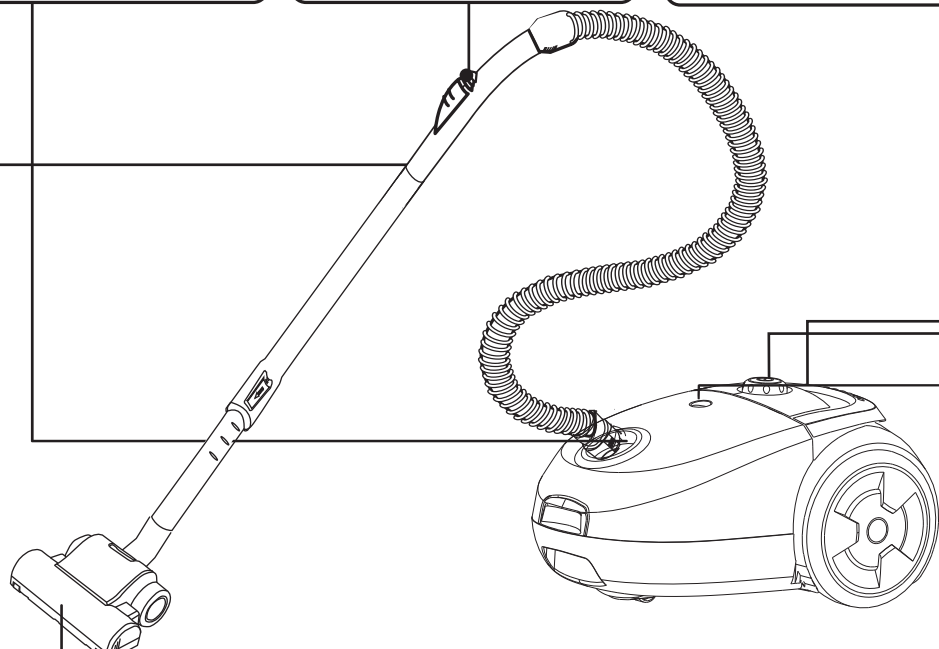


- Закрепите насадку, как показано на рисунке.

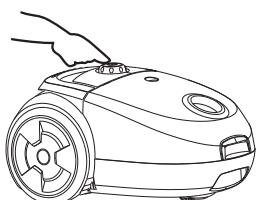
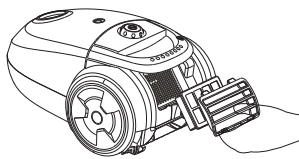

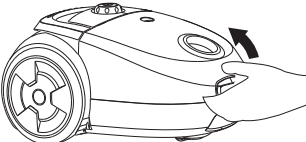
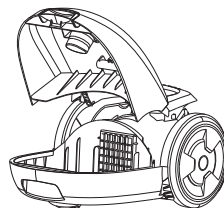

ИНДИКАТОР ЗАПОЛНЕНИЯ ПЫЛЕСБОРНИКА



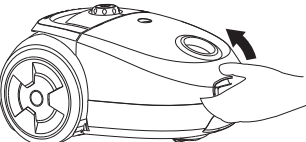
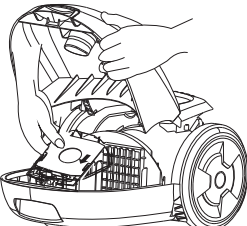
- Если индикатор заполнения пылесборника горит в течение долгого времени, замените пылесборник.



ЧИСТКА ФИЛЬТРА

<p>ВЫПУСКНОЙ ФИЛЬТР</p>  <ul style="list-style-type: none"> • Выключите пылесос. 	 <ul style="list-style-type: none"> • Откройте крышку воздуховыпускного отверстия. 	 <ul style="list-style-type: none"> • Выньте фильтр и отряхните его от пыли.
<p>ЗАЩИТНЫЙ ФИЛЬТР</p>  <ul style="list-style-type: none"> • Выключите пылесос и откройте крышку. 	 <ul style="list-style-type: none"> • Выньте фильтр. 	 <ul style="list-style-type: none"> • Отряхните фильтр от пыли.

ЗАМЕНА ПЫЛЕСБОРНИКА

 <ul style="list-style-type: none"> • Выключите пылесос, откройте крышку. 	 <ul style="list-style-type: none"> • Выньте пылесборник из держателя. 	 <ul style="list-style-type: none"> • Вставьте новый пылесборник, как показано на рисунке. Примечание: Если пылесборник не установлен, крышка пылесоса не закрывается.
---	--	--

МЕРЫ ПРЕДОСТОРОЖНОСТИ

Данное устройство может быть использовано только в домашних условиях для уборки бытовой пыли и грязи. Производитель не несет ответственности за ущерб, нанесенный вследствие использования устройства не в соответствии с целями, указанными в настоящем руководстве. В случае использования пылесоса для целей, отличающихся от указанных в руководстве, производитель не несет ответственности за возможный ущерб или повреждения.

<ul style="list-style-type: none"> • Не используйте пылесос для очищения поверхностей от воды, др. жидкостей, в т.ч. горючих, иголок, булавок, бритвенных лезвий, спичек, окурков, и т.п., так как они могут повредить устройство или пылесборник, а также привести к возгоранию. 	<ul style="list-style-type: none"> • Чтобы предотвратить захлестывание шнура питания при его сматывании, держите штепсельную вилку шнура питания в руке во время сматывания шнура. • Не вытягивайте шнур на длину, превышающую указанную в технических характеристиках. 
<ul style="list-style-type: none"> • Убедитесь, что пылесборник и защитный фильтр установлены на своем месте. 	<ul style="list-style-type: none"> • В случае, если шнур питания неисправен, обратитесь в авторизованный сервисный центр. 

ПРЕЖДЕ, ЧЕМ ОБРАТИТЬСЯ В СЕРВИСНЫЙ ЦЕНТР

■ Проверьте, нет ли решения возникшей проблемы в таблице ниже:

Неполадка	Проверьте	Рекомендации
Мощность всасывания уменьшилась	<ul style="list-style-type: none"> • Пылесборник • Трубу или гибкий шланг 	<ul style="list-style-type: none"> - Если пылесборник переполнен, замените его. - Если труба или гибкий шланг заблокированы посторонним предметом, удалите этот предмет.
Пылесос не работает	<ul style="list-style-type: none"> • Шнур питания • Переключатель Вкл./Выкл. 	<ul style="list-style-type: none"> - Проверьте, вставлена ли штепсельная вилка в розетку. - Проверьте, включен ли пылесос.
Шнур не сматывается	<ul style="list-style-type: none"> • Шнур питания 	<ul style="list-style-type: none"> - Немного вытяните шнур питания, затем нажмите кнопку сматывания шнура.

Постановлением правительства РФ №720 утвержден перечень товаров длительного пользования, которые по истечению срока службы могут работать неправильно и стать угрозой для жизни, здоровья потребителя, а также причинить вред его имуществу. Срок службы товара исчисляется с даты продажи. Рекомендуем не использовать товар по истечению срока службы товара. Срок службы данного изделия составляет 5 лет.

DS0901-02

“С” ОТРЫВНОЙ ТАЛОН “С”

Номер заказ-наряда
Модель
Серийный номер
Дата ремонта
Проявление дефекта

Номер заказ-наряда
Дата поступления
Дата ремонта
Содержание ремонта



“В” ОТРЫВНОЙ ТАЛОН “В”

Номер заказ-наряда
Модель
Серийный номер
Дата ремонта
Проявление дефекта

Номер заказ-наряда
Дата поступления
Дата ремонта
Содержание ремонта



“А” ОТРЫВНОЙ ТАЛОН “А”

Номер заказ-наряда
Модель
Серийный номер
Дата ремонта
Проявление дефекта

Номер заказ-наряда
Дата поступления
Дата ремонта
Содержание ремонта



Уполномоченный агент

DAEWOO DC
ELECTRONICS

DS0901-02

Распространяется на товары, приобретенные на территории России

Телефон _____

Подпись мастера _____

Уполномоченный агент

DAEWOO DC
ELECTRONICS

DS0901-02

Распространяется на товары, приобретенные на территории России

Телефон _____

Подпись мастера _____

Уполномоченный агент

DAEWOO DC
ELECTRONICS

DS0901-02

Распространяется на товары, приобретенные на территории России

Телефон _____

Подпись мастера _____

Гарантийный талон № _____

DAEWOO DC
ELECTRONICS

DS0901-02

Распространяется на товары, приобретенные на территории России

Ф.И.О. покупателя _____

Адрес _____

Телефон _____

Гарантийный талон № _____

DAEWOO DC
ELECTRONICS

DS0901-02

Распространяется на товары, приобретенные на территории России

Ф.И.О. покупателя _____

Адрес _____

Телефон _____

Гарантийный талон № _____

DAEWOO DC
ELECTRONICS

DS0901-02

Распространяется на товары, приобретенные на территории России

Ф.И.О. покупателя _____

Адрес _____

Телефон _____

ГАРАНТИЯ

DS0901-02

Завод—изготовитель продукции марки «DAEWOO», гарантирует надежное качество своей продукции при условии соблюдения требований, указанных в данном оригинальном талоне «DAEWOO» и технических инструкциях по эксплуатации, прилагаемых к каждому изделию. Производитель предоставляет гарантию сроком—1год на все бытовые товары марки «DAEWOO», приобретенные и используемые потребителем—гражданином исключительно для личных, семейных, домашних и иных нужд, не связанных с осуществлением предпринимательской деятельности. Иные гарантийные сроки на товары марки «DAEWOO» не устанавливаются. Гарантийное обслуживание потребителей осуществляется уполномоченными сервисными мастерами в течение 30 дней с момента обращения потребителя в мастерскую. Адрес и телефон ближайшей сервисной мастерской потребитель может узнать в магазине или найти на вкладыше к гарантийному талону. В связи с тем, что изделия марки «DAEWOO» являются технически сложными, то в случае ремонта уполномоченными лицами Завод—изготовитель предупреждает:

- изделие, отремонтированное уполномоченным лицом, может представлять опасность для Вашей жизни и имущества (например стать источником возгорания);
- ремонт, произведенный уполномоченным лицом, может оказаться некачественным и привести к возникновению в дальнейшем неустраняемых дефектов в изделии;
- не производите ремонт собственными силами, это может оказаться опасным для Вашей жизни и здоровья.

Гарантийный ремонт должен быть произведен только уполномоченными сервисными мастерскими.

УСЛОВИЯ ГАРАНТИИ

Гарантия действительна только в том случае, если на оригинальном гарантийном талоне «DAEWOO» проставлены подписи покупателя, а также подписи и печать розничного продавца.

Срок службы товара исчисляется с даты продажи, подтвержденной кассовым чеком, если он отсутствует, то срок службы исчисляется с даты производства товара. Обязательно сохраните кассовый чек, инструкцию по эксплуатации, гарантийный талон в течение всего срока службы.

Настоящая гарантия не распространяется на следующие случаи:

- если потребитель нарушает правила пользования изделием, указанные в данной гарантии и технической инструкции;
- использования изделия в предпринимательской деятельности;
- при возникновении дефекта в результате внесения изменений в конструкцию изделия;
- при поломке изделия вследствие обстоятельств непреодолимой силы (пожар, стихийные бедствия и т.д.);
- при повреждениях, вызванных попаданием внутрь посторонних предметов, жидкостей, насекомых, скопления пыли;
- при повреждениях, вызванных несоответствием Государственным стандартам параметров питающих, телекоммуникационных, кабельных сетей и других подобных факторов.

Сервисные центры ЗАО "ДЭРОС" 2011 год

№	Город	Название	Телефон
1	Абакан	ООО"ВидеоТехника-сервис	(3902) 27-91-32
2	Абакан	ОАО "Абаканторгтехника"	(3902) 22-81-30
3	Азов	ИП Сеськов В.А.	(863-42) 540-52
4	Анапа	ИП Гладких Ю.И.	(861)335-31-00
5	Ангарск	ИП Болотников О.В.	(3951) 61-16-19
6	Арзамас	ИП Абросимов Д.А	(83147)351-65.400-73
7	Армавир	ИП Головченко С.А.	(86137) 3-80-00,380-08
8	Армавир	ООО "Форет"	(86137) 4-50-00, 3-36-96
9	Арсеньев	ИП Кобец С.В.	(42361) 3-03-91
10	Архангельск	ООО "Двина-Сервис Центр"	(8182) 20-40-30, 26-53-55, 27-02-66
11	Астрахань	ИП Леоненко С.С. (СК-Элком)	(8512) 63-11-39 (512) 63-12-26
12	Астрахань	ООО "Сервисный центр "Эй-Джи-Эс"	(8512)618004, 307962
13	Астрахань	ООО "Хайтек-Сервисный центр"	(8512) 63-25-30; 62-36-79; 63-25-53
14	Астрахань	ООО ЦТО "Эфир"	(8512) 30-1014, 30-1015
15	Балаково	ИП Дунаев О.В.	(8453) 62-79-72, 62-15-28, 62-63-39
16	Балашиха	ИП Шишкова И.В.	(495) 523-65-81
17	Барнаул	Барнаульский филиал ООО "НСК"	(3852)223606; (3852)223646, 223656
18	Барнаул	ИП Малюшкин И.И.	(3852) 33-84-84, 34-83-83
19	Белгород	ИП Мозговская М.Е.	(4722) 34-03-22
20	Белово	ООО "Белово-Сервис"	908-945-19-73
21	Березники	ООО "Рембытторгтехника"	(34242) 3-71-61
22	Биробиджан	ООО "Сервис-Центр"	(42622) 211-83, 232-21
23	Бирск	ООО СЦ "Рубин"	(347-84) 4-06-39
24	Благовещенск (Амурская обл.)	ООО Фирма Олак	(4162) 522-000, 524-000
25	Братск	ООО"Лексика Электроникс"	(3953) 45-98-96
26	Брянск	ООО " ТЕХСЕРВИС"	(4832)69-11-21
27	Брянск	ООО СБТ Спутник	(4832) 57-18-93;57-15-67
28	Бузулук	ИП Кудашев В.А.	(35342) 57-787, 57-147
29	Великий Новгород	ООО "Авторизованный Центр "Пионер Сервис"	(8162) 782-831,607-530
30	Великий Новгород	ООО "ТКТ"	(8162)611200? 335918
31	Владивосток	Владивостокский филиал ООО "НСК"	(4232)536988; (4232)536990; (4232)536992; (4232)536994
32	Владикавказ	ООО "Арктика-Сервис"	(8672)75-50-07, 75-77-77
33	Владимир	ООО "Домовой сервис"	(4922) 373-565,44-72-80(Факс)
34	Владимир	ООО "Мастер Сервис"	(4922) 33-10-79; 33-31-52
35	Волгоград	Волгоградский филиал ООО "НСК"	(8442)398690
36	Волгоград	ИП Куранжин В.С.	(917) 723-73-74 и (8442)50-10-09
37	Волгоград	ООО ТЦ "Приборсервис"	(8442)23-20-28,24-02-55
38	Вологда	ООО "Авторизованный Центр "Пионер Сервис"	(8172) 28-38-93, 28-38-94
39	Вологда	ООО "СЦ "Вологда"	(8172) 52-19-19
40	Воркута	ООО "Mera"	(82151) 6-60-06
41	Воронеж	Воронежский филиал ООО "НСК"	(4732)393941; (4732)204836; (4732)727641
42	Воронеж	ИП Проскурнов Е.А.	(4732) 71-31-84
43	Воронеж	ОАО ВТТЦ "Орбита-Сервис"	(4732) 35-58-30, 77-66-25
44	Воронеж	ООО "ТРАНССЕРВИС-Воронеж"	(4732)39-37-55, 26-66-33, 39-37-53
45	Вятские Поляны	ИП Каширских С.М.	(83334) 7-43-23
46	Димитровград	ИП Федотов С.А.	(84235) 286-59,914-64
47	Ейск	ИП Насибуллин И.Х.	(8-86132)2-11-71 3-66-02.
48	Екатеринбург	Екатеринбургский фл ООО "НСК"	(343)3456060; (343)3456050; (343)2958986; дир. (343)2203577
49	Екатеринбург	ООО "Гарант-СТ"	(343) 258-12-01, 258-07-26
50	Екатеринбург	ООО "Транссервис-Екатеринбург"	(343) 278-90-92,278-90-91
51	Екатеринбург	ООО"Центр "Телесервис"	(343)261-77-77, 262-66-66,266-16-61,266-26 62,факс(343) 261-77-77, 266-21-21, 210-91-69
52	Железногорск	ИП Воскобойников А.Н. АСЦ Техносервис	(47148) 430-02
53	Жигулевск	ООО "Жигули-Гарант"	(84862) 228-73
54	Заинск	ООО "Элекам-Сервис Плюс" филиал	(25558) 7-12-32
55	Иваново	ООО "Луч-Сервис"	(4932) 47-29-84
56	Ижевск	ООО "Аргус-Сервис"	(3412) 78-06-64, 78-7685, 30-83-07,30-79-79
57	Ижевск	ООО "Гарант Сервис"	(3412) 43-70-40, 43-69-82
58	Ижевск	ООО "РИТ-Сервис"	(3412) 457-474,455-959
59	Ижевск	ООО "Служба сервиса Ваш Дом"	(3412) 77-10-10 и (3412) 24-95-13

DAEWOO DC

ELECTRONICS

DS0901-02

Распространяется на товары, приобретённые на территории России

ГАРАНТИЙНЫЙ ТАЛОН №

Изделие _____ Модель _____

Дата продажи _____ Серийный номер _____

Фамилия покупателя _____ Печать и телефон фирмы-продавца _____

Адрес _____

Телефон _____

Консультационный Центр потребителя:

ЗАО <<ДЭРОС>>

Адрес: г.Москва, ул.Академика Капицы, 34/121

по всем вопросам гарантийного ремонта и сервисного обслуживания: (495) 745-20-22

телефон "горячей линии": 8-800-200-6622

www.deros.ru

info@deros.ru

187	Таганрог	ООО "СП-Сервис"	(8634) 38-38-02
188	Таганрог	ООО "ФВТЗ Витязь"	(8634) 32-32-55 и 38-91-38
189	Тамбов	ООО "БВС-2000"	(4752)75-17-18, 75-90-90
190	Тамбов	ООО "Сервис-Т"	(4752)726-223, 725-613
191	Тимашевск (Краснодарский край)	ИП Логинова Л.Н.	8-918-147-02-03, 8-918-037-07-03, (86130) 486-59
192	Тверь	ООО ТТЦ "Весь-Веста"	(4822)42-33-89, 42-41-86
193	Тверь	ООО "Трест-69"	(4822) 47-58-58, 47-65-65
194	Тольятти	ООО "ИпроСервис"	(8482) 53-76-43; 53-76-44; 53-76-45
195	Тольятти	ООО "Фокус"	(8482) 37-36-20
196	Томск	ООО "СЦ Спектр"	(382-2) 673-573
197	Томск	ООО "Экстрем-2"	(3822) 56-23-35
198	Томск	ООО ГлавБытСервис	(3822) 26-64-62
199	Тула	ИП Крылов И.Ю.	(4872) 35-53-99
200	Тула	ООО "Бытовая-Техника"	(4872) 415-552, 419-030
201	Тюмень	ООО "Пульсар"	(3452) 20-82-65; 75-95-08; 75-90-21; 28-08-56; 20-19-05; 28-08-69; 75-06-63
202	Тюмень	Тюменский ф-л ООО "НСК"	(3452)35-25-84;(3452)35-58-24
203	Улан-Удэ	ИП Голева С.Н.	(3012) 41-50-43, 41-50-45,
204	Улан-Удэ	Улан-Удинский филиал ООО "НСК"	(3012)419011; (3012)419111; (3012)421725
205	Ульяновск	ИП Бубнов Д. Г.	(8422) 67-66-00
206	Ульяновск	ИП Сахнов СЦ Пилот	(8422) 31-00-00
207	Уссурийск	ИП Тимченко Д. В.	(4234)33-99-00; 333-333
208	Уссурийск	ООО "Техносервис"	(4234) 33-53-05
209	Уфа	ЗАО ГП концерн "Баштелерадиосервис"	(3472) 52-46-97, 28-16-70
210	Уфа	Уфимский филиал ООО "НСК"	(3472) 798978; (3472)924856
211	Хабаровск	ООО "ВИРГО"	(4212) 54-00-44
212	Чебоксары	ИП Марушев Д.О. СЦ "ОН-Сервис"	(835) 243-95-90 и 245-95-00
213	Чебоксары	ООО "ВТИ-Сервис Северо-Запад"	(8352) 41-03-55, 41-03-73, 43-15-32
214	Челябинск	ООО "АС-Сервис"	(351) 232-20-77
215	Челябинск	Челябинский ф-л ООО "НСК"	(351) 263-93-71, 263-91-72
216	Челябинск	ООО "Электро-Н"	(351) 741-01-42, 741-01-51, 264-00-84, 741-01-52
217	Череповец (Волог. обл.)	ИП Карелин В.П.СЦ "ТелеМастер"	(8202) 23-66-70
218	Череповец	ООО "Авторизованный Центр "Пионер Сервис"	(8202) 24-14-04, 80-53-93
219	Черкесск	ИП Пучкин О.А. (АСЦ Мак.Сим.)	(87822) 504-66, 519-15
220	Ярославль	ООО СЦ Вирт	(4852) 582-211
221	Ярославль	ЗАО фирма "ТАУ"	(4852) 26-65-37
222	Ярославль	ООО "Трис-сервис"	(4852) 25-94-83, 457-678