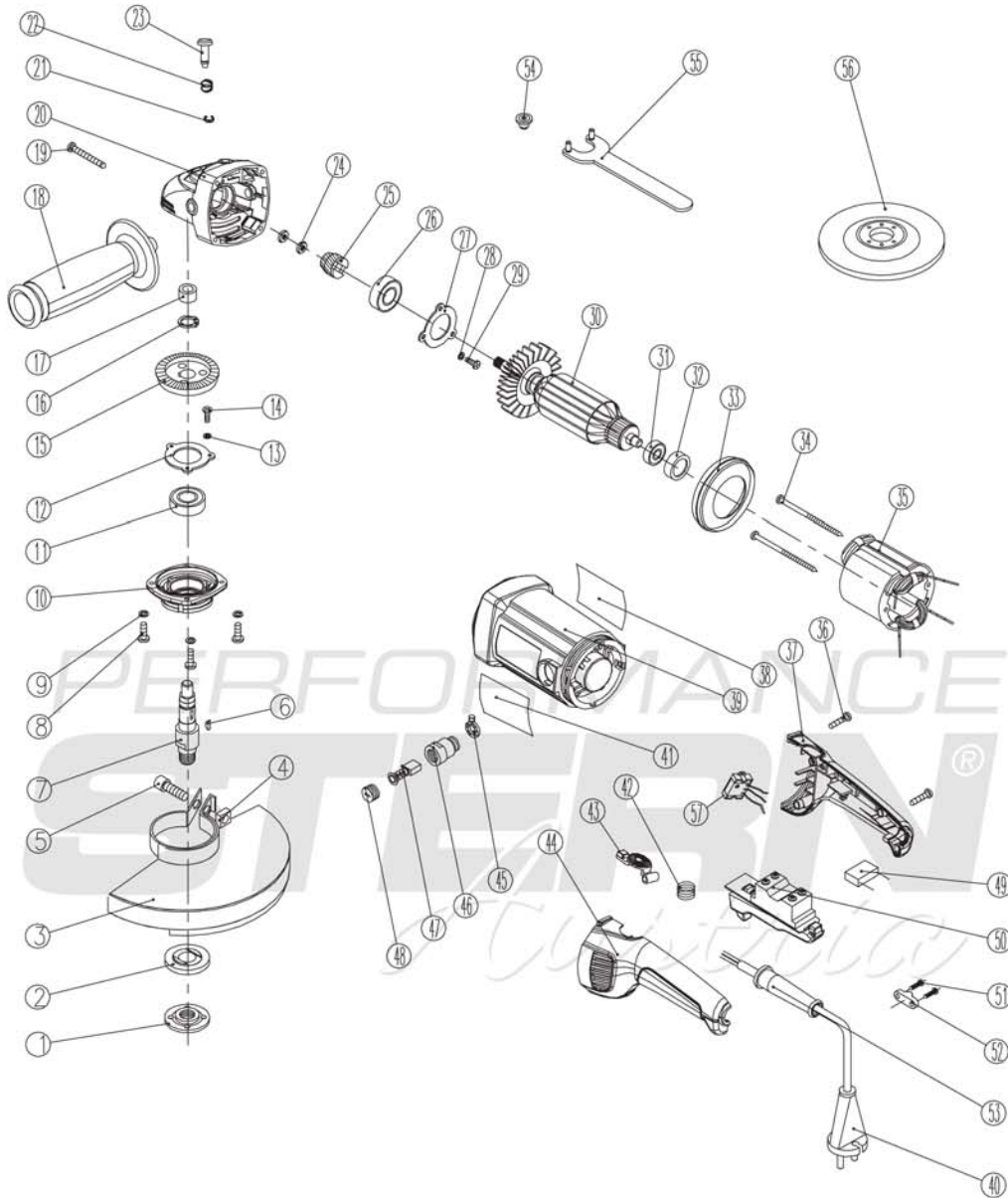


PERFORMANCE  
**STERN**  
*Austria*  
**PRAG180-1**



УГЛОШЛИФОВАЛЬНАЯ  
 МАШИНА

№ позиции	Описание
1	Фланец наружный
2	Фланец внутренний
3	Кожух
4	Гайка
5	Винт
6	Шпонка
7	Шпиндель
8	Винт
9	Шайба гроверная
10	Крышка редуктора
11	Подшипник 6202
12	Крышка подшипника
13	Шайба гроверная
14	Винт
15	Шестерня большая
16	Кольцо стопорное
17	Втулка бронзовая
18	Рукоятка боковая
19	Шуруп
20	Корпус редуктора
21	Кольцо стопорное
22	Пружина
23	Фиксатор шпинделя
24	Гайка
25	Шестерня малая
26	Подшипник 6201
27	Крышка подшипника
28	Шайба гроверная
29	Винт

№ позиции	Описание
30	Ротор
31	Подшипник 629
32	Накладка подшипника
33	Диффузор
34	Шуруп
35	Статор
36	Шуруп
37	Рукоятка правая
38	Лебл
39	Корпус
40	Кабель и вилка сетевая
41	Лейбл
42	Пружина
43	Кнопка вращения рукоятки
44	Рукоятка левая
45	Клемма
46	Щеткодержатель
47	Щетка
48	Крышка щеткодержателя
49	Конденсатор
50	Выключатель
51	Шуруп
52	Зажим кабеля
53	Втулка кабеля
54	Заглушка резиновая
55	Ключ
56	Диск
57	Плавный пуск