



ТВЕРДОТОПЛИВНЫЕ ОТОПИТЕЛЬНЫЕ КОТЛЫ

Руководство по эксплуатации



Поставщик в РБ ООО «Лаборатория Тепла»
TEPLOLAB.BY

СОДЕРЖАНИЕ

Введение	3
Техника безопасности	4
Схема устройства котла «TERMOLONG (Kombi)»	6
Конструкция изделия	7
Монтаж котла и дымохода	8
Подключение к системе отопления	10
Подключение к электросети	12
Пуск и эксплуатация котла	14
Настройка регулятора тяги	14
Розжиг	14
Эксплуатация	15
Подпитка системы в ходе эксплуатации	16
Обслуживание котла	16
Возможные неисправности и способы их устранения	18
Транспортирование и хранение	18
Утилизация	19
Гарантийные обязательства	19
Комплект поставки	20
Перечень запасных частей и комплектующих, поставляемых по отдельному заказу	21
Свидетельство о приёме	21
Свидетельство о продаже	22
Отметка о подключении к системе отопления	22
Отметка о гарантийном ремонте	23

ВВЕДЕНИЕ

Компания «Sogreev» поздравляет Вас с правильным выбором. Мы уверены, что наша продукция будет долгие годы Вас радовать.

Твердотопливные котлы LTES предназначены для отопления индивидуальных жилых домов и зданий коммунально-бытового назначения, оборудованных системами водяного отопления с естественной или принудительной циркуляцией.

Монтаж отопительной системы и дымохода должны выполнять квалифицированные специалисты, имеющие лицензию на проведение соответствующих работ.

Особенностями данного котла являются: небольшие габаритные размеры, экономичность и универсальность в работе, надежность конструкции, простота обслуживания и эксплуатации. Благодаря продуманной конструкции котлы Termolong обеспечивают нагрев воздуха в помещениях площадью от 60 до 300 кв.м. Различная производительность котлов Termolong позволяет подобрать модель с такой мощностью, которая гарантирует самую высокую эффективность и наиболее экономичную работу в Вашем доме!

Установка котла, монтаж дымовой трубы и системы отопления должны осуществляться в соответствии с «Правилами устройства и безопасной эксплуатации паровых котлов с давлением пара не более 0,07 МПа (0,7кг/см²), водогрейных котлов и водонагревателей с температурой нагрева воды не выше 338К (115°С)» специализированными сертифицированными монтажными организациями. При нарушении данного требования Производитель снимает с себя гарантийные обязательства.

* Компания «Sogreev» продолжает вести работу по усовершенствованию конструкции и внешнему оформлению котлов Termolong, поэтому в «Руководстве по эксплуатации» могут быть не отражены некоторые произошедшие изменения.

ТЕХНИКА БЕЗОПАСНОСТИ

Запрещается:

- устанавливать запорный вентиль на трубопроводе между котлом и группой безопасности или расширительным баком;
 - разжигать котёл лицам, не прошедшим специальный инструктаж, и детям;
 - пользоваться неисправным котлом;
 - растапливать котёл, не подключенный к системе отопления;
 - растапливать котёл без предварительного заполнения системы отопления и котла водой;
 - растапливать котёл при отсутствии тяги в дымоходе;
 - растапливать котёл легковоспламеняющимися или горючими жидкостями;
 - применять дрова, длина которых превышает размеры топки;
 - использовать воду из отопительной системы для бытовых нужд;
 - нагревать воду в системе более 85°C;
 - сушить одежду, обувь и иные предметы на деталях дымоходов;
 - класть на котёл или вблизи от него пожароопасные вещества и материалы;
 - самостоятельно производить ремонт, а также вносить в конструкцию какие-либо изменения;
 - эксплуатировать теплогенерирующий аппарат способом, не указанным
 - в руководстве;
 - заливать огонь в топке водой;
 - использовать хлор и его соединения;
- оставлять котельное оборудование на длительное время без теплоносителя.

Модификация	Termolong 16	Termolong (Kombi)16	Termolong 20	Termolong (Kombi)20	Termolong 30	Termolong (Kombi)30
Теплопроизводительность, кВт	16	16	20	20	30	30
Рекомендуемое рабочее давление воды в котле, бар	2	2	2	2	2	2
Отапливаемая площадь, Н до 2,7, м ²	60-150	60-150	100-200	100-200	180-300	180-300
Рабочий объём воды в котле, л, не менее	48	48	52	52	81	81
Температура воды на подаче, °С, не более	85	85	85	85	85	85
Номинальная температура воды на входе в котёл	60-80	60-80	60-80	60-80	60-80	60-80
Глубина топки, мм	500	500	500	500	600	600
Присоединительные размеры дымохода, мм	150	150	150	150	150	150
Присоединительная резьба штуцеров для подвода и отвода воды	ДУ 40	ДУ 40	ДУ 40	ДУ 40	ДУ 40	ДУ 40
Объём загрузочной камеры, л	40	40	45	45	55	55
Габаритные размеры котла, мм						
глубина	690	690	690	690	870	870
ширина	460	460	470	470	470	470
высота	710	710	800	800	940	940
Масса котла, кг	110	120	120	130	150	160
Высота дымовой трубы, м, не менее	5	5	5	5	6	6

СХЕМА УСТРОЙСТВА КОТЛА «TERMOLONG (КОМБИ)»

Состав котла представлен на рисунке №1.

Котел состоит из корпуса [1], состоящий из дымохода [3], водонаполненного колосника [5], водонаполненного теплообменника [18]. Для универсальности подключения котла с левой и правой стороны установлены патрубки подачи [2] и обратки [6]. После подключения котла к системе отопления с обратной стороны в патрубок подачи [2] устанавливается заглушка, а в патрубок обратки [6] устанавливается блок ТЭН. На лицевой стороне установлен: -патрубок [15], в который устанавливается заглушка, по желанию покупателя в данный патрубок м.б. установлен регулятор тяги; -патрубок под термометр [16] для контроля температуры теплоносителя в котле; -топочная дверца [14] предназначена для загрузки растопочного материала, дров и растопки; -дверца зольника [12] предназначена для очистки от золы и регулировки подачи количества воздуха, с помощью, установленной на дверцу заслонки [9] и регулировочной рукоятки [11]. В верхней части корпуса котла установлен люк [17] для загрузки основного топлива. Корпус котла [1] облицован кожухом [19] сверху установлена крышка [20].

Принцип действия

Принцип действия котла основан на передаче тепловой энергии, высвобождаемой при сжигании топлива, теплоносителю – воде. В результате горения стенки, крышка и частично дно топки и поверхности труб нагреваются и передают тепло воде, циркулирующей в водяной рубашке и теплообменниках, которая выходит через патрубок подачи в верхней части котла. Вода – обратка попадает в котёл через патрубок обратки в нижней части боковой стенки.

Горение топлива происходит в топке внутри корпуса. Воздух попадает в зону горения через решётку колосника. Количество воздуха регулируется: и вручную с помощью рукоятки [11] закручивая, тем самым изменяя наклон заслонки [9]; и автоматически с помощью регулятора тяги (в комплект котла не входит).

Регулятор тяги устанавливается в патрубок [15] на выходе из корпуса котла и выполняет функции – считывание показаний температуры воды в системе отопления и в случае необходимости регулировку подачи первичного воздуха для горения под водяные колосники котла, при этом открывая или закрывая заслонку. Таким образом изменяется интенсивность горения топлива в котле. Регулятор соединен с заслонкой [9] специальной цепочкой, присоединенной к рычагу заслонки [10] дверцы зольника [12] с таким расчетом, чтобы была возможность регулировки ее натяжения.

КОНСТРУКЦИЯ ИЗДЕЛИЯ

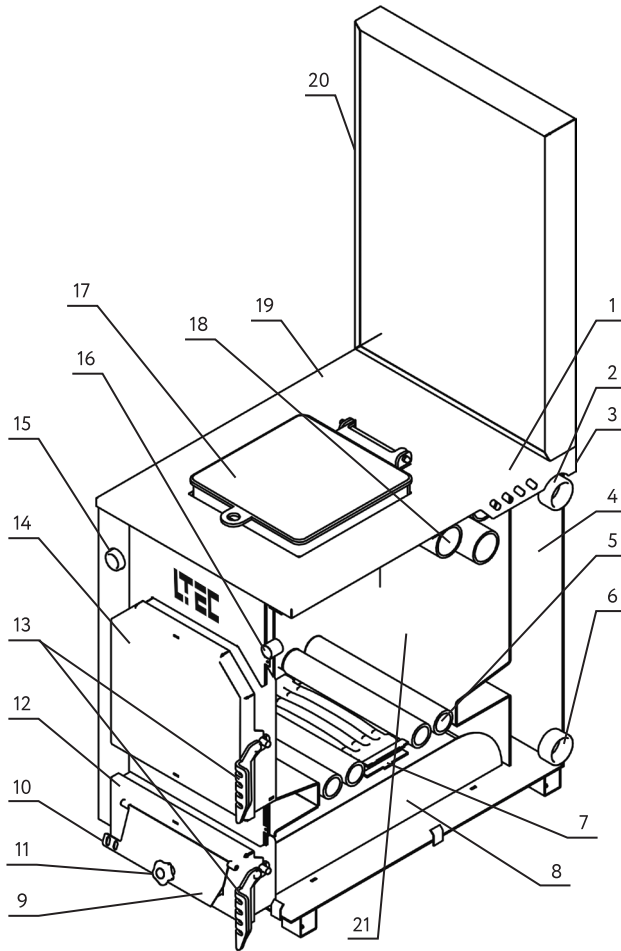


Рис. 1

1. Корпус
2. Патрубок подачи G 1 1/2"
3. Патрубок дымохода
4. Водяной контур
5. Водонаполненный колосник
6. Патрубок для подключения обратки G 1 1/2" или установки блока ТЭН
7. Чугунный колосник
8. Зольный ящик
9. Заслонки подачи воздуха

10. Рычаг заслонки для подключения цепи регулятора тяги
11. Рукоятка для ручной настройки тяги
12. Дверца зольника
13. Ручки дверок
14. Дверца топочная
15. Патрубок для подключения регулятора тяги к водяному контуру G 3/4"

16. Патрубок для подключения термометра
17. Люк для вертикальной загрузки топлива
18. Водонаполненный теплообменник
19. Кожух
20. Крышка
21. Топочная камера

МОНТАЖ КОТЛА И ДЫМОХОДА

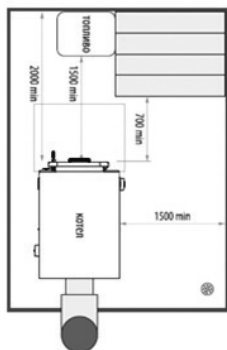


Рис. 2

Установка котла, монтаж дымовой трубы и системы отопления должны производиться в соответствии с «Правилами устройства и безопасной эксплуатации паровых котлов с давлением пара не более 0,07 МПа (0,7кг/см²), водогрейных котлов и водонагревателей с температурой нагрева воды не выше 338 К(115°С)».

Требования пожарной безопасности

Стационарные котлы должны устанавливаться в зданиях и помещениях, отвечающих требованиям СНиП 11-35-76 «Котельные установки» и «Правилам устройства и безопасной эксплуатации паровых котлов с давлением пара не более

0,07 МПа (0,7 кг/кв.см), водогрейных котлов и водонагревателей с температурой нагрева воды не выше 388 К (115°С)».

Помещение, в котором монтируется котёл, должно быть оборудовано индивидуальным дымоходом и вентиляцией. Естественная вентиляция должна обеспечивать трёхкратный воздухообмен в течение одного часа, не считая воздуха, необходимого для горения.

Помещения, где установлен котёл, должны быть обеспечены достаточным естественным светом, а в ночное время - электрическим освещением. Места, которые по техническим причинам нельзя обеспечить естественным светом, должны иметь электрическое освещение. Освещённость должна соответствовать СНиП 11-4-79 «Естественное и искусственное освещение».

Расстояние от фронта котла или выступающих частей топки до противоположной стены котельной должно составлять не менее 2 м. Можно хранить запасы твердого топлива не более, чем для одной смены работы котла. При этом ширина свободных проходов вдоль фронта котла должна быть не менее 1,5 м, а установленное оборудование и топливо не должны мешать обслуживанию котла.

Ширина проходов между котлом и стеной помещения должна быть не менее 1 м. Ширина прохода между отдельными выступающими частями лестницами и другими выступающими конструкциями - не менее 0,7м. При установке котла, требующего бокового обслуживания, ширина проходов между котлом и стеной помещения, должна быть не менее 1,5 м. Ширина этих проходов, а также ширина между котлом и задней стеной помещения должна составлять не менее 1 м.

* Рекомендуемые схемы подключения котла к системе дымоотведения приведены на Рис. 2

Полы помещения, где установлен котёл, необходимо выполнять из несгораемых материалов с негладкой и нескользкой поверхностью; они должны быть ровными и иметь устройства для отвода воды в канализацию.

При установке котла на деревянный пол, под ним обязательно должна устанавливаться огнезащитная прокладка, состоящая из стального листа на слое картона асбестового, пропитанного глиняным раствором, перед котлом устанавливается предтопочный лист.

Расчет объема воды для системы отопления позволяет вывести котел на оптимальный режим работы. Расчет делается исходя из соотношения 12 литров воды на 1кВт мощности котла, т. е. на котел мощностью 15 кВт должно приходиться 180л. теплоносителя (воды) в системе отопления (трубы, радиаторы) с допуском $\pm 10\%$. Площадь теплосъема системы отопления должна соответствовать мощности котла! Не уменьшайте количество радиаторов, это может привести к критическому превышению температурного режима!

Теплотехнический расчёт системы отопления необходим для обеспечения комфортных температурных условий отапливаемого помещения и учитывает в себе — тип радиаторов (алюминий, биметал, чугун), количество секций, объем воды в 1 погонном метре трубы, теплототери отапливаемого здания, особенностей отапливаемого помещения и климатические условия (показатель УМК).

Параметры для примерного теплотехнического расчета:

Показатель удельной мощности котла (УМК) разнится в зависимости от климатического пояса (региона использования котла). Показатель УМК:

1. от 0,7 до 0,9 кВт/10 м² - Южный федеральный округ
2. от 1 до 1,2 кВт/10 м² — Центральный и Приволжский федеральный округ
3. от 1,2 до 1,5 кВт/10 м² — Северо-Западный федеральный округ
4. от 1,5 до 2 кВт/ 10 м² — Уральский, Сибирский и Дальневосточный округ.

Пример, $100\text{м}^2/10 \cdot 1,5 = 15$ кВт необходимая мощность твердотопливного котла. Объем воды в радиаторе: алюминиевый радиатор — 1 секция — 0,450 литра; биметаллический радиатор — 1 секция — 0,250 литра; новая чугунная батарея 1 секция — 1,0 литр; старая чугунная батарея 1 секция — 1,7 литра.

Расчет необходимого кол-ва секций радиаторов с межосевым расстоянием 500 мм: S (площадь помещения) * P (теплоотдача 1 секции) = N (кол-во секций)

Расчет объема жидкости в трубе: S (площадь сечение трубы) * L (длина трубы) = V

Расчет объема (V) воды в системе отопления: V (радиаторов)+ V (-труб)+ V (котла)+ V (расширительного бака)= V (система отопления)

Высоту дымовых труб, размещаемых на расстоянии равном или большем высоты сплошной конструкции, выступающей над кровлей, следует принимать:

- не менее 500 мм над плоской кровлей;
- не менее 500 мм над коньком кровли или парапетом - при расположении трубы от них на расстоянии до 1,5 метров;
- не ниже конька кровли или парапета - при расположении трубы от них на расстоянии от 1,5 до 3 метров;
- не ниже линии, проведённой от конька вниз под углом 10° к горизонту при расположении трубы от него на расстоянии более 3 м.

ПОДКЛЮЧЕНИЕ К СИСТЕМЕ ОТОПЛЕНИЯ

ВНИМАНИЕ! Монтаж котлов и их элементов должен выполняться специализированными организациями, располагающими техническими средствами, необходимыми для качественного выполнения работ.

Сотрудник монтажной организации, вводящий котёл в эксплуатацию, обязан ознакомить пользователя с техникой безопасности при обслуживании и управлении работой котла; операциями, которые пользователь имеет право производить самостоятельно, и операциями, проводить которые имеет право только квалифицированный специалист сервисной службы.

Сотрудник монтажной организации обязан внести запись в гарантийный талон с обязательным подтверждением подписью и печатью. При отсутствии этих записей гарантийный талон будет считаться недействительным и гарантийный ремонт не будет выполняться.

Перед монтажом котла необходимо проверить его целостность и комплектность, а также убедиться, что выбранная модель котла по своим входным параметрам подходит для работы в данных условиях.

ВНИМАНИЕ! Давление в системе должно быть минимально необходимым для циркуляции теплоносителя. Достаточно избыточного давления $+0,02...0,03$ МПа в системе к давлению налива для конкретного здания. Надо помнить, что при повышении давления растёт и температура кипения, а превышение температуры не допустимо при использовании большинства незамерзающих теплоносителей и труб из полимерных материалов, а так же усугубляет последствия вероятной аварии.

Для обвязки котла систем отопления с принудительной циркуляцией теплоносителя при помощи циркуляционного насоса перед котлом разрешается устанавливать насосы, а также следует использовать трубы сечением не менее Ду 40 (G1½), для разводки — не менее Ду 20 (G3/4). Циркуляционный насос должен устанавливаться на безопасной линии, параллельной обратке, с установкой фильтра грубой очистки перед насосом (по потоку). На самой обратке устанавливается одно запорное устройство. Для обвязки котла с естественной циркуляцией следует использовать трубы сечением Ду 40 (1½), а систему собирать с уклонами, обеспечивающими полное опорожнение воды через дренажный кран на трубе обратки и выгонку воздуха из системы при заполнении её водой снизу вверх. Выходной коллектор должен иметь сечение Ду 40 мм (G1½) до предохранительного устройства открытого расширительного бака или предохранительного клапана.

При открытой системе отопления трубопровод подачи вертикально поднимается к открытому расширительному баку, и разбор теплоносителя производится после прохождения верхней точки.

При закрытой системе отопления на выходе из котла устанавливается группа безопасности. Закрытая система отопления должна быть оборудована мембранным расширительным баком объёмом не менее 1/10 от совокупного циркулирующего в ней объёма теплоносителя, но не менее 15 литров.

Оптимальное место размещения бака - на обратной линии перед циркуляционным насосом. При монтаже необходимо проверить давление в расширительном баке. Оно должно быть 0,7...0,8 от номинального давления для конкретной системы отопления.

ВНИМАНИЕ! В замкнутой системе на стояке должен быть предусмотрен предохранительный клапан, рассчитанный на давление не более предельно допустимого для данного котла.

- Необходимо предусмотреть краны спуска воздуха из системы отопления.
- Твердые виды топлива должны сгорать с образованием пламени даже при дросселированной (зажатой) тепловой мощностью котла.
- При устройстве малообъемных отопительных систем рекомендуется применение буферной емкости отопительного контура. При достаточном объёме буферной ёмкости отопительного контура, водогрейный котёл может работать в течение длительного времени горения с номинальной тепловой мощностью и низким уровнем выбросов вредных веществ.
- Буферная ёмкость отопительного контура обеспечивает быстрый нагрев и достаточный отбор тепла. Её объём должен составлять по усредненным расчётам 10 литров на 1 кВт мощности котла.

- Если необходимо присоединить два или несколько потребителей, согласовать два или несколько источников тепла или присоединить котёл к современным системам, трубопроводы которых выполнены из полимерных материалов, то система отопления присоединяется к котлу через ёмкостной гидравлический разделитель, который частично работает как буферная ёмкость (см. рис в). Его объём рассчитывается 10 литров на 1 кВт мощности котла.

ВНИМАНИЕ! Перед вводом в эксплуатацию необходимо герметизировать заглушку подачи и штуцер установки термометра!

Резьбовые соединения должны быть герметизированы обмоткой: льном сантехническим с нанесением на поверхность намотки и внутреннюю поверхность резьбового штуцера котла сантехнического геля или специальной пасты. Допускается использование сантехнических синтетических намоток. ТЭН и заглушка- переходник герметизируются при помощи резинового уплотнительного кольца. После заполнения системы водой необходимо проверить герметичность резьбовых соединений. Для проверки можно обернуть резьбовое соединение шнурком - если он будет увлажняться или с него начнёт стекать вода, то соединение собрано не герметично. При использовании льна, в случае обнаружения протечки, необходимо выждать в течении суток, лен должен разбухнуть и протечка прекратится сама собой. Если повторная проверка герметичности выявила протечку - необходимо перебрать резьбовое соединение. Для проверки герметичности нужно провести опрессовку системы отопления вместе с котлом до давления 0,2 МПа (если система закрытая). Повторно проверить герметичность резьбовых соединений и сварных швов, и, дополнительно, проверить срабатывание предохранительного клапана.

ВНИМАНИЕ! При необходимости проверки системы отопления на давление более 0,2 МПа, котёл и мембранный бак от системы отключить. Повышение давления должно быть кратковременным (до 10 минут).

ВНИМАНИЕ! Прилагаемые схемы являются базовыми для создания устройств, отвечающих поставленным задачам, и не заменяют профессиональное проектирование, необходимое для выполнения работ по месту установки.

Подключение к электросети

Подключение электрического питания должно выполняться специализированными организациями, располагающими техническими средствами, необходимыми для качественного выполнения работ и в соответствии с требованиями «Правил устройства электроустановок» (ПУЭ).

Подключение каждого ТЭНа необходимо производить кабелем с сечением медного провода не менее 2,5 мм² и автоматами защиты 16А.

Для блока ТЭНов 3х2кВт допускается параллельное подключение трёх ТЭНов через автомат защиты 30А кабелем с сечением медных жил минимум 4мм².

ВНИМАНИЕ! Корпус котла необходимо заземлить.

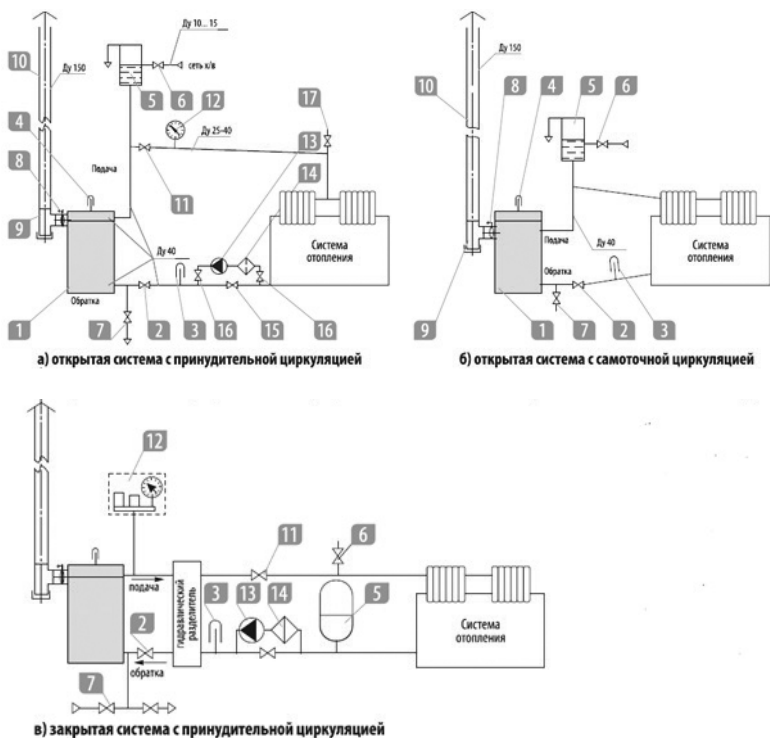


Рис. 2

- | | |
|-----------------------------------|--------------------------|
| 1. Котел | 9. Тройник-ревизия |
| 2. Кран системы отопления | 10. Дымоход |
| 3. Термометр обратки | 11. Кран подачи |
| 4. Встроенный термометр на подаче | 12. Группа безопасности |
| 5. Бак расширительный | 13. Насос |
| 6. Кран подпитки системы | 14. Фильтр сетчатый |
| 7. Кран слива воды | 15. Кран байпасной линии |
| 8. Шибер поворотный | 16. Краны линии насосов |

ПУСК И ЭКСПЛУАТАЦИЯ КОТЛА

1. При эксплуатации системы отопления уровень теплоносителя в открытом расширительном баке не должен опускаться менее 1/3 его высоты. Уровень теплоносителя необходимо поддерживать, периодически подливая теплоноситель до 2/3 высоты открытого расширительного бака.

2. Запрещается использовать воду из отопительной системы для бытовых нужд, т.к. это может привести к падению уровня воды и прекращению циркуляции.

3. Проверить, открыт ли кран на обратной линии системы отопления и проверить наличие тяги.

Настройка регулятора тяги

Механический регулятор тяги работает на принципе термомеханики и не требует подключения электропитания. Управляя заслонкой подачи первичного воздуха, позволяет точно регулировать подачу воздуха в зону горения. Для автоматической регулировки подачи воздуха в зону горения необходимо настроить регулятор тяги «на холодную»:

1. Установить на регуляторе горения 80°C (по ближайшей шкале к котлу).

2. Растопить котел с открытой дверцей зольника, для более быстрого набора t воды.

3. При достижении t котловой воды 80°C закрепить цепь на заслонке, при этом заслонка должна быть полностью закрыта, а цепь должна быть немного свободной.

Розжиг

- Топку котла заполнить растопочным материалом (бумага, сухие щепки, дрова), уложив на колосниковую решетку и произвести розжиг растопочного материала;
- При достижении устойчивого горения растопочного материала, на горящие дрова, через загрузочный люк, насыпать слой основного топлива толщиной 50-60 мм;

ВНИМАНИЕ! Использование загрузочного люка - только в термостойких перчатках!

- Добавить очередную порцию топлива (через 10-20 минут), когда разгорится первый слой основного топлива. Для работы котла в номинальном режиме необходимо поддерживать слой топлива на колосниковой решетке около 150 мм. Форсировать топку, (т.е. > поступление воздуха) можно после образования небольшой шлаковой подушки;

- Для предотвращения выбивания дыма в помещение через загрузочный люк в процессе добавки очередных порций основного топлива, необходимо закрывать заслонку дверцы зольника. После загрузки порции топлива, заслонку дверцы открыть.

Эксплуатация

- После достижения желаемой температуры отопительной воды рекомендуется уменьшить количество подводимого воздуха. Тонкая регулировка мощности проводится заслонкой дверцы зольника, с помощью которой регулируется подвод воздуха под решетку вручную или с помощью установленного регулятора тяги.
- В зависимости от потребности тепла и интенсивности горения необходимо котел снова дополнить топливом. Добавлять топливо так, чтобы высота слоя была равномерной по всей глубине котла.
- Для длительного горения в ночное время необходимо вычистить решетку, добавленное топливо хорошо разжечь, а затем снизить мощность котла путем снижения тяги с помощью заслонки патрубка дымохода (Внимание! во время горения не рекомендуется полностью закрывать заслонку) и путем прикрытия заслонки подачи воздуха.
- Утром обновить работу котла путем открытия дымовой заслонки, протушить
- Зола из зольника необходимо устранять во время работы котла несколько раз в день в зависимости от использованного топлива, так как заполненный зольник препятствует правильному распределению сжигаемого воздуха под топливом и способствует неравномерному нагреву топлива на решетке. Все остатки в топке, прежде всего шлак, устраняем перед каждой новой растопкой и при обновлении работы котла. Зола необходимо укладывать в негорючие сосуды с крышкой. Во время работы необходимо использовать защитные приспособления и соблюдать личную безопасность.
- При сжигании кокса или антрацитов необходимо регулярно 1 раз в месяц вычистить стены котла внутри топки, дымоходы котла и дымовой патрубков.
- При сжигании каменного угля проводить чистку 1 раз в неделю.
- При использовании топлива с большим выходом летучих составляющих могут возникать отложения дегтя на стенках котла, которые необходимо устранить скребком или выжиганием с помощью сухого дерева (или кокса) при работе котла с максимальной рабочей температурой.

- При эксплуатации котла темп. теплоносителя на выходе из него не должна превышать 85 С. При наличии стука в системе (гидравлические удары вследствие параобразования) - необходимо немедленно: извлечь несгоревший уголь из топки, дать остыть теплоносителю до температуры 60-70°С, затем дополнить систему теплоносителем и вновь растопить котел. **ЗАПРЕЩАЕТСЯ гасить топливо водой.**

Подпитка системы в ходе эксплуатации:

При эксплуатации котла необходимо поддерживать уровень теплоносителя, периодически подливая его в расширительный бак открытой системы, или поддерживать постоянное избыточное давление — в закрытой системе. Систему лучше заполнять через отдельный вентиль, установленный на обратке перед фильтром циркуляционного насоса, и открытых воздушных кранов. Для предотвращения образования накипи на нагреваемых поверхностях водяной рубашки котла необходимо проводить механическую (методом обратного осмоса) или химическую обработку воды. Выбор способа обработки воды для питания котлов и системы отопления должен производиться специализированной (проектной, наладочной) организацией. Вода для подпитки открытых систем теплоснабжения должна соответствовать требованиям ГОСТ Р 51232 - «Вода питьевая».

ВНИМАНИЕ! Заполнение или долив системы отопления необходимо производить при полностью открытых воздушных кранах и с минимальной подачей, во избежание превышения предельного давления и гидравлического удара.

Обслуживание котла:

При использовании в качестве топлива каменного угля возможно образование шлака. Он препятствует проникновению воздуха в зону горения и снижает эффективность работы котла. Поэтому необходимо производить удаление шлака не реже раза в сутки, а при высокой зольности топлива — по мере накопления потухшего шлака. Недопустимо нарастание отложений сажи на внутренних поверхностях топки и на трубной решётке более 1-2 мм. Это приводит к резкому снижению теплопередачи и падению мощности. Очистку топки и трубного колосника от сажи проводят при помощи металлической щётки, а прочистку зазоров в трубной решётке при помощи кочерги, входящей в комплект котла. Допускается производить очистку на горячем котле, когда налёт сажи более мягкий. При этом требуется обеспечить защиту кожи рук толстыми рукавицами. Котёл, а также установленные на нем газовые и pelletные устройства, система циркуляции воды и дымоходы должны проходить профилактический осмотр не реже одного раза в год, в том числе перед началом отопительного сезона. Периодич-

ность чистки водяной рубашки котла должна быть такой, чтобы толщина известковых отложений на поверхностях нагрева не превышала 0,5 мм. Для промывки котла необходимо его водяной контур заполнить раствором специальной жидкости для промывки систем отопления. Допускается промывка системы раствором 0,5 кг кальцинированной соды на 10 л воды в течение двух суток. При отключении котла и прекращении работы в зимнее время воду из системы отопления необходимо слить. Замерзание воды в котле может привести к выходу его из строя. При эксплуатации котла с низкой температурой воды, как правило, ниже 60°C, и с использованием влажного топлива в дымовых газах образуется конденсат, который стекает по холодным стенкам котла. Работа котла при низкой температуре теплоносителя оказывает негативное влияние на срок службы корпуса топки и дымохода. Смолообразование в котле происходит при аналогичных условиях (низкая мощность, низкая температура), а так же при плохом горении (недостаток воздуха для горения). Чтобы избежать конденсатообразования и смолообразования в котле, рекомендуется эксплуатировать котёл с температурой теплоносителя более 60°C и выбирать котёл в соответствии с необходимой мощностью системы отопления. Использование котла, несоответствующего системе отопления, приводит к его нестабильной работе.

ВОЗМОЖНЫЕ НЕИСПРАВНОСТИ И СПОСОБЫ ИХ УСТРАНЕНИЯ

Неисправность	Причина	Устранение
Температура теплоносителя в котле максимальна, а радиаторы холодные	Утечка теплоносителя в системе	Устранить утечку теплоносителя и пополнить систему
	Воздух в отопительной системе	Проверить работу циркуляционного насоса, удалить воздух из системы
Слабая тяга, выброс дыма при открывании	Дымоход не соответствует системе	Привести дымоход в соответствие с настоящим РЭ
	Дымоход и трубный теплообменник заросли сажей	Прочистить дымоход и трубный теплообменник
Течь котла по резьбовым соединениям	Неплотные резьбовые соединения штуцеров	Перебрать в соответствии с настоящим РЭ термометр, штуцер подачи и штуцер обратной, блок ТЭНов
Течь корпуса котла	Неплотные резьбовые соединения, расположенные под облицовкой котла	Снять облицовку, перебрать резьбовые соединения в соответствии с настоящим РЭ
	Прогар металла, разрывы, трещины по сварке	Капитальный ремонт на специализированном предприятии
	Образования конденсата при растопке котла	Увеличить интенсивность горения топлива

ТРАНСПОРТИРОВАНИЕ И ХРАНЕНИЕ

Транспортировка котлов допускается всеми видами транспорта при условии обеспечения защиты изделия и упаковки от механических повреждений, воздействия атмосферных осадков. Котлы устанавливаются на транспортные средства в вертикальном положении в один ярус.

Хранить котёл необходимо в сухом помещении, не допуская попадания атмосферных осадков. Температура воздуха в местах хранения может изменяться в пределах от +5 до +35.С, относительная влажность воздуха должна быть не более 80%. Срок хранения изделия при условиях УХЛ4 по ГОСТ 15150 -1 год.

УТИЛИЗАЦИЯ

При выработке срока службы и наступлении предельного состояния котла (разгерметизация топки) необходимо:

- отключить котёл от электрической сети, отсоединить от системы отопления, предварительно перекрыв входной и выходной краны, при необходимости, демонтировать газовую или пеллетную горелку.

- произвести утилизацию отработанного котла, его частей и сопутствующего оборудования по правилам утилизации лома чёрного металла.

ГАРАНТИЙНЫЕ ОБЯЗАТЕЛЬСТВА

Изделие соответствует требованиям безопасности, установленным действующими нормативно-техническими документами.

Гарантийный срок службы котла 3 года со дня продажи через торговую сеть, при условии своевременной замены быстро выходящих из строя частей. Створка котла является расходным материалом, гарантия на нее не распространяется (см. перечень запасных частей и комплектующих п. 9.2).

Критерий предельного состояния - прогар поверхности нагрева.

Котёл необходимо транспортировать в заводской упаковке. При несоблюдении этого условия претензии по механическим повреждениям, полученным в результате транспортировки, не принимаются.

Все неисправности, возникшие по вине завода-изготовителя, устраняются бесплатно.

Гарантийные обязательства не распространяются на изделия и его составные части, если неисправность вызвана полученными в процессе эксплуатации механическими повреждениями и/или повреждениями, вызванными неквалифицированным ремонтом и другим вмешательством, повлекшим изменения в конструкции изделия.

ВНИМАНИЕ! Производитель оставляет за собой право вносить изменения в конструкцию, не ухудшающие потребительские свойства изделия.

Обслуживание автоматического газогорелочного устройства выполняется службами газового хозяйства или другими специализированными организациями, выполняющими их функции по месту жительства потребителя.

Гарантийные обязательства на автоматическое газогорелочное устройство дано в его руководстве по эксплуатации.

ВНИМАНИЕ! Претензии к работе изделия не принимаются, бесплатный ремонт и замена не производятся если:

- неисправность возникла в результате небрежного обращения;
- несоблюдение потребителем правил монтажа, эксплуатации и обслуживания;
- небрежного хранения и транспортировка изделия как потребителем так и любой сторонней организацией;
- изделие использовалось не по назначению;
- истечение гарантии;
- если монтаж или ремонт котельного оборудования производился лицами или организациями на это не уполномоченными;
- при наличии механических или иных повреждений котла, являющихся следствием нарушений правил монтажа и эксплуатации.

КОМПЛЕКТ ПОСТАВКИ

Котел «TERMOLONG» в сборе	1
Шуровка	1
Заглушка G 3/4 "	1
Заглушка G1 1/2 "	2
Термометр	1
Зольник	1
Руководство по монтажу и эксплуатации	1

Перечень запасных частей и комплектующих, поставляемых по отдельному заказу

- Регулятор горения
- Шибер поворотный 150 мм
- Защитный экран
- Ящик зольника
- Кочерга
- Шуровка-прочистка жаротрубного коллектора
- Комплект облицовки
- Заглушка-переходник с G1½ на G3/4
- Заглушка G3/4
- Термометр биметаллический 0-120 °С
- Дверца загрузочная
- Дверца растопочная
- Винт регулировки подачи воздуха
- Колосник
- Блок ТЭН 6 кВт
- Колпак на блок ТЭН
- Пульт управления блоком ТЭН
- Руководство по эксплуатации

Свидетельство о приёмке

Модификация котла _____ № _____

Дата выпуска _____

Контроллер ОТК _____

Упаковщик _____

Свидетельство о продаже

Название торгующей организации _____

Дата продажи «___» _____ 20__ г.

Штамп торгующей организации

Изделие осмотрено, претензий по внешнему виду не имею:

С инструкцией по монтажу и эксплуатации и рекомендациями по технике безопасности ознакомлен:

Ф.И.О. покупателя _____

Подпись покупателя _____

Дата _____

Отметка о подключении к системе отопления

	Дата	азвание монтажной организации	Штамп монтажной организации	ФИО мастера, подпись
Подключение к системе отопления				
Отключение от системы отопления				
одключение к системе отопления				
Отключение от системы отопления				

Поставщик: ООО "Лаборатория Тепла"

РБ, г. Минск, ул. Слободская, д. 2, офис 15

3546363@mail.ru

teplolab.by

Отметка о гарантийном ремонте

Описание дефекта

Причина выхода оборудования из строя

Дата ремонта

Название организации

Мастер (подпись/расшифровка)

Контролер качества (подпись/расшифровка)

LTAC