

timberk

www.timberk.ru
www.timberk.com



timberk



Руководство по эксплуатации
Instruction manual

Вентилятор
электрический
настольный

Electric
desk fan

Модель/Model

TEFT16 TC3
TEFT16 TC3-2

*Производитель вправе менять внешний вид прибора и цветовую гамму прибора без специального уведомления.
Outlook of devices, aslo colour scores can be revised without any special advance notices.*

Уважаемый покупатель!

Благодарим вас за удачный выбор!

Вы приобрели электрический вентилятор Timberk. Он прслужит вам долго. Электрический вентилятор Timberk предназначен для создания комфортной прохлады. Вентилятор может быть установлен в вертикальном положении на жесткой основе там, где есть возможность подключения к электропроводке (требуется однофазное электропитание 220-230 V, 50 Hz)

СОДЕРЖАНИЕ

1. Инструкция по эксплуатации вентилятора.....	2
2. Правила безопасной эксплуатации.....	2
3. Общее описание.....	3
4. Сборка.....	4
5. Работа.....	4
6. Выбор направления потока воздуха.....	4
7. Изменение потока воздуха в вертикальном направлении.....	4
8. Уход за вентилятором.....	5
9. Информация о сертификации.....	5

2. ПРАВИЛА БЕЗОПАСНОЙ ЭКСПЛУАТАЦИИ

1. Перед первым использованием прочтите все инструкции и изучите соответствующие рисунки. Используйте прибор только в соответствии с руководством по эксплуатации.
2. Перед подключением прибора к электросети проверьте, соответствует ли электрическое напряжение, указанное на приборе, напряжению в месте подключения.
3. Никогда не включайте прибор в сеть, если его сборка не закончена.
4. Никогда не эксплуатируйте прибор, имеющий трещины или иные повреждения крыльчатки.
5. В целях собственной безопасности и безопасности окружающих помните, что попадание воды в электроприбор опасно! Не используйте прибор в непосредственной близости от ванны, душа или бассейна.
6. Не используйте прибор в случае обнаружения повреждения электрического кабеля или других возможных внутренних повреждений/неполадок в работе.
7. Использование электрических контактов, не разрешенных к применению, либо отличающихся от поставляемых с прибором, могут вызвать неполадки в работе или короткое замыкание.
8. Не беритесь руками за электрический кабель и убедитесь, чтобы он не был прижат предметами мебели или т.п.
9. Отключайте прибор от электросети при необходимости его перемещения либо в случае, когда прибор не будет использоваться в течение длительного времени.
10. Всякий раз проявляйте максимальную осторожность, когда прибор используется детьми или вблизи от местонахождения детей.
11. Не эксплуатируйте прибор вблизи взрывчатых или легковоспламеняющихся веществ.
12. Не допускайте нахождения прибора вблизи открытого огня, печей и других нагревательных приборов.
13. Ставьте прибор всегда только на плоскую сухую поверхность.
14. Никогда не погружайте детали прибора в воду или другую жидкость.

15. Не эксплуатируйте прибор без защитных решеток.
16. Не оказывайте физического воздействия на решетки с целью повернуть прибор или прекратить его работу.
17. Никогда не вставляйте никаких предметов в решетки, если прибор подключен к источнику электропитания.
18. Не рекомендуется длительное нахождение человека (особенно детей или пожилых людей) под непрерывным действием холодного потока воздуха.
19. Не эксплуатируйте прибор на открытом воздухе.
20. Данный прибор предназначен только для домашнего использования и не должен эксплуатироваться в промышленных условиях.
21. При возникновении необходимости проведения механического или электрического ремонта прибора всегда обращайтесь в авторизованные сервисные центры TIMBERK. Список сервисных центров вы можете найти на www.timberk.ru или узнать у продавца.

3. ОБЩЕЕ ОПИСАНИЕ

1. Задняя защитная решетка
2. Кнопка изменения горизонтального направления потока воздуха
3. Электродвигатель
4. Винт «С»
5. Корпус вентилятора
6. Сетевой шнур
7. Подставка
8. Кнопки управления
9. Декоративная панель передней защитной решетки
10. Передняя защитная решетка
11. Гайка крыльчатки
12. Крыльчатка вентилятора
13. Гайка задней защитной решетки

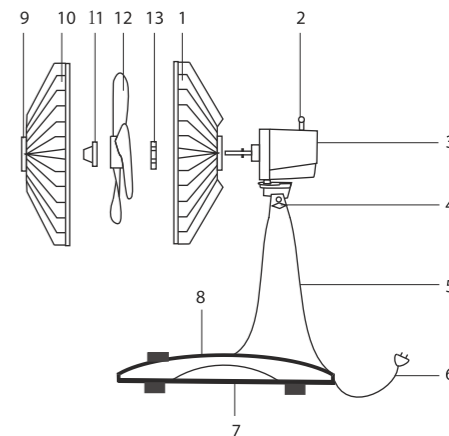


Рис. 1




**ВНИМАНИЕ!**

Производитель оставляет за собой право без специального уведомления вносить конструктивные изменения, не ухудшающие качество и надежность вентилятора.

4. СБОРКА (см. рис. 1)

1. Закрепите заднюю защитную решетку на передней части электродвигателя путем совмещения трех установочных отверстий на задней защитной решетке с тремя установочными круглыми шпонками в передней части электродвигателя.
2. С помощью гайки задней защитной решетки прикрепите заднюю защитную решетку к электродвигателю.
3. Зафиксируйте крыльчатку вентилятора на валу двигателя. Убедитесь, чтобы штифт вала попал в отверстие, расположенное на крыльчатке вентилятора.
4. Закрепите крыльчатку вентилятора, с помощью гайки крыльчатки, повернув её против часовой стрелки.
5. Проверьте работу крыльчатки вентилятора путем её вращения с помощью руки. При этом не должно возникнуть трение о контргайку задней защитной решетки. Если крыльчатка вращается не свободно, разберите конструкцию и повторите процедуру.
6. Соедините переднюю защитную решетку с задней защитной решеткой и закрепите их между собой.

5. РАБОТА

1. После проверки напряжения подключите прибор к источнику электропитания.
2. Выберите рабочую скорость с помощью кнопок управления, нажав кнопку «» (низкая скорость), «» (средняя скорость) или «» (высокая скорость).
3. Для остановки работы прибора нажмите кнопку управления «OFF».
4. В зависимости от модели, кнопки могут быть пронумерованы как «1,2,3,4» где 1- кнопка остановки прибора, а 2,3,4 - кнопки управления.

Панель управления

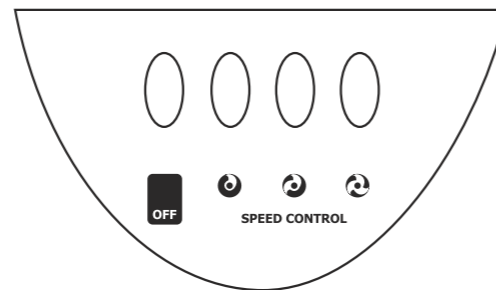


Рис. 2

6. ВЫБОР НАПРАВЛЕНИЯ ПОТОКА ВОЗДУХА

1. Нажмите кнопку изменения горизонтального направления потока воздуха, расположенную в верхней части электродвигателя, для того, чтобы запустить функцию изменения площади обдува в горизонтальном направлении во время работы вентилятора.
2. Отожмите кнопку изменения направления потока воздуха, чтобы прекратить работу данной функции.

7. ИЗМЕНЕНИЕ ПОТОКА ВОЗДУХА В ВЕРТИКАЛЬНОМ НАПРАВЛЕНИИ

Поток воздуха может быть направлен вертикально. Направьте электродвигатель вверх либо вниз для изменения вертикального угла, предварительно ослабив винт «С». Во время настройки Вы услышите щелчки. После изменения вертикального угла закрутите винт «С».

8. УХОД ЗА ВЕНТИЛЯТОРОМ

Отключите вентилятор от сети питания и снимите переднюю защитную решетку. Протрите крыльчатку мягкой влажной тканью. Дайте высохнуть. Если необходимо, воспользуйтесь мягкой щеткой, чтобы удалить пыль с защитной решетки. Прежде чем использовать снова, полностью соберите вентилятор.

! ЕСЛИ ПРОВОД ИСТОЧНИКА ПИТАНИЯ ПОВРЕЖДЕН, ДЛЯ ЕГО ЗАМЕНЫ СЛЕДУЕТ ОБРАТИТЬСЯ В СЕРВИСНЫЙ ЦЕНТР

TIMBERK HNA Company снимает с себя любую ответственность за возможный вред, прямо или косвенно нанесенный продукцией TIMBERK HNA Company людям, домашним животным, имуществу в случае, если это произошло в результате несоблюдения правил и условий эксплуатации, установки изделия, умышленных или неосторожных действий потребителя или третьих лиц.

! ВНИМАНИЕ!

Пожалуйста, потребуйте от продавца полностью, четко и правильно заполнить бланк Гарантийного талона, который вложен в упаковку с изделием.

9. ИНФОРМАЦИЯ О СЕРТИФИКАЦИИ**Изделие соответствует директиве ЕЕС 89/336, касающейся электромагнитного оборудования.**

Гарантируется безотказная работа изделия в соответствии со сроками, указанными в гарантийном талоне. Обязательно ознакомьтесь с условиями гарантии и требуйте от продавца правильного и четкого заполнения гарантийного талона.

Товар сертифицирован на территории России органом по сертификации:

рег. № РОСС RU.0001.11AB71.
ПРОДУКЦИИ ООО «ОПТИМАТЕСТ».

Фактический адрес: 125284, г. Москва, Беговая аллея, 3; Юридический адрес: 115162, г. Москва, Павла Андреева ул., дом №28, корпус 4, тел. +7 495 6131114, факс +7 495 6131114
Орган по сертификации может обновляться ежегодно. При отсутствии копии нового сертификата в коробке, спрашивайте копию у продавца

Товар соответствует требованиям нормативных документов:

ГОСТ Р 52161.2.80-2008
ГОСТ Р 51318.14.1-2006 р.4
ГОСТ Р 51318.14.2-2006 р.5,7
ГОСТ Р 51317.3.2-2006 р. 6,7
ГОСТ Р 51317.3.3-2008

№ сертификата:

Сертификат обновляется ежегодно. При отсутствии копии нового сертификата в коробке, спрашивайте копию у продавца

Произведено:

см. производственные оригиналы в сертификате соответствия

Изготовитель:

«Timberk Home Heating Appliances company Ltd».
Адрес (место нахождения): Hamasger str. 10, Eilat, Israel, Израиль, 88000

Импортер:

ООО «Гольфстрим» Адрес: г. Москва, ул. Кожевническая, дом 1, стр. 1, офис 606, телефон/факс (499) 638-26-77

По вопросам сервисной поддержки и качества приобретенного товара просьба обращаться по телефону:

+7 (495) 6275285

Dear customer!

We thank you for your happy choice!

You've bought an electric fan Timberk. It will serve you for a long time. Electric fan Timberk is designed for creation of comfortable coolness. The fan may be installed upright on a rigid base in places, where it is possible to connect it to electric wiring (single-phase electric supply 220-230 V, 50 Hz is required)

CONTENTS

1. Fan user's manual.....	6
2. Safeguards.....	6
3. General description.....	7
4. Assembly.....	7
5. Operation.....	7
6. Selection of air flow direction.....	8
7. Change of air flow in vertical direction.....	8
8. Fan maintenance.....	8

2. SAFEGUARDS

- Before the first use read all the instructions and study the respective figures. Use the appliance only in accordance with the user's manual.
- Before connection of the appliance to power network, please, check if the voltage indicated on the appliance corresponds to the voltage in the point of connection.
- Never connect the appliance if its assembling is not completed.
- Never operate the appliance with cracks and other damages of propeller.
- For reasons of your own safety and safety of other people, please, remember that entry of water in the electric appliance is dangerous! Do not use the appliance in close proximity to a bathtub, shower or swimming pool.
- Do not use the appliance if the power cord is damaged or if there are any other possible internal damages/faults in operation.
- Use of electrical contacts not approved for use or different from those supplied with the appliance may cause faults in operation or a short circuit.
- Do not touch the power cord and make sure that it is not pressed with bits of furniture, etc.
- Unplug the appliance if it is necessary to move it or when it is not intended to use it for a long time.
- Always be very careful, when the appliance is used by children or near them.
- Do not operate the appliance near explosive or inflammable substances.
- The appliance should never be located near open fire, stoves and other heating appliances.
- Always put the appliance only on flat dry surface.
- Never immerse components of the appliance in water or other liquid.
- Do not operate the appliance without grilles.
- Do not touch the grilles with a view to turn the appliance or to stop its operation.
- Never insert any objects in grilles, if the appliance is connected to a power source.
- It is not recommended for people (especially children and seniors) to be under continuous exposure to cold air flow.
- Do not operate the appliance outdoors.
- This appliance is designed only for residential use and should not be used in industrial conditions.
- If mechanical or electrical repair of the appliance is needed, always apply to authorized service centers of TIMBERK. The list of service centers you may find at www.timberk.ru or ask from a shop assistant.

3. GENERAL DESCRIPTION

- Back grille
- A button for change of air flow horizontal direction
- Electric motor
- Screw «C»
- Fan body
- Power cord
- Stand
- Control buttons
- Front grille escutcheon
- Front grille
- Propeller screw
- Fan propeller
- Back grille screw

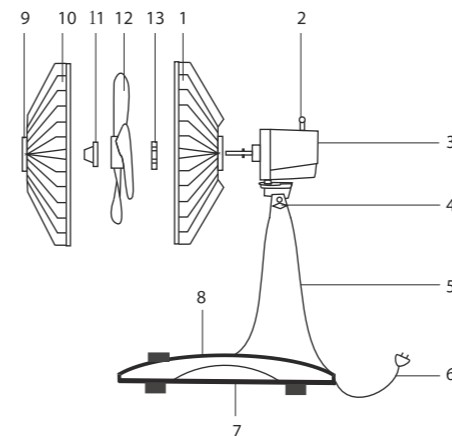


Fig. 1




! ATTENTION!

The manufacturer reserves the right to introduce structural alterations not deteriorating the fan quality and reliability without any special notification.

4. ASSEMBLY (see Fig. 1)

- Fix the back grille on the front of the electric motor by matching three mounting apertures on the back grille with three mounting dowels on the front of the electric motor.
- Attach the back grille to the electric motor with the use of the back grille screw.
- Fix the propeller on the motor shaft. Make sure that the shaft pin enters the aperture on the propeller.
- Fix the propeller with the use of the propeller screw by tightening it counterclockwise.
- Check the propeller work by revolving it with a hand. At that there should not be any friction of the back grille screw. If the propeller does not revolve freely, dismantle the structure and repeat the procedure.
- Connect the front grille with the back one and attach them to each other.

5. OPERATION

- After voltage check connect the appliance to a power source.
- Select operation speed of the fan with the use of control buttons: «» (low speed), «» (medium speed) or «» (high speed).
- To stop the appliance operation, press the control button «OFF».
- Depending on the model, the buttons may be numbered as «1,2,3,4» where 1 – is a button used to stop the appliance and 2,3,4 are control buttons.

