

Система менеджмента качества (СМК)  
ООО «Воля» сертифицирована  
на соответствие  
требованиям  
стандарта  
ISO 9001:2008



Сертифицировано  
Русским Регистром



# «ПЕРЧИНА»

тоннель тепличный под пленку



Технический паспорт

стр.2-3

Инструкция по сборке

стр.4-7

RU



Сборку и эксплуатацию тоннеля следует осуществлять строго в соответствии с инструкцией и правилами эксплуатации, изложенными в техническом паспорте. Технический паспорт обязательно сохранить.

### Описание

Тоннель является упрощенным вариантом теплицы, в котором отсутствуют конструкции дверей, но предусмотрен упрощенный способ закрывания и открывания торцевых стенок.

Площадь укрываемого грунта - 7,5 м<sup>2</sup>. Высота установленного каркаса тоннеля - 1,75 м, длина - 4,8 м, ширина - 1,56 м. Каркас тоннеля изготовлен из оцинкованного железа и собирается с помощью винтов и гаек. Фундамент для теплицы не требуется. Теплица крепится на грунте закапыванием специальных окончаний каркаса.

В комплект входит все необходимое для крепления пленки. Комплектация тоннеля покрытием выполняется по заявке покупателя. Размеры пленки выбираются с припуском. Для покрытия тоннеля можно также использовать нетканый укрывной материал или комбинацию из пленки и этого материала. Наилучший вариант: задний торец тоннеля покрыть нетканым материалом, а остальное пленкой. В этом варианте торец «дышит», а верх пропускает больше света и не пробивается дождем.

### Правила эксплуатации

Перед началом эксплуатации тоннель должен быть собран и установлен на грунте в соответствии с инструкцией.

Тоннель не должен подвергаться воздействиям, которые могут создать остаточные деформации каркаса или покрытия.

Не устанавливайте теплицу близко от строений и деревьев, с которых могут упасть снег или лед. Рекомендуемое расстояние не менее 1 м.

**ВНИМАНИЕ!**

Пленка с тоннеля на зимний период обязательно снимается.

### Гарантийные обязательства

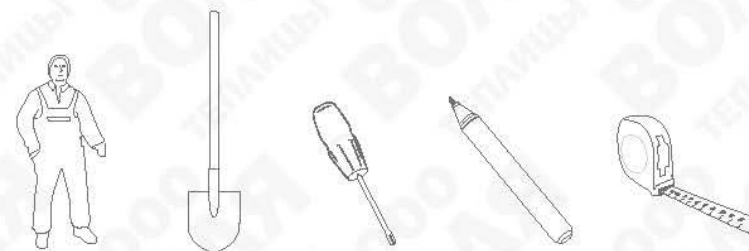
1. Предприятие-изготовитель несет ответственность за полноту комплектации.
2. Предприятие-изготовитель несет ответственность за собираемость конструкции в соответствии с инструкцией.
3. Предприятие-изготовитель несет ответственность за прочность конструкции в рамках указанных условий эксплуатации.
4. Срок предъявления претензий - 12 месяца со дня покупки.

### Условия гарантийных обязательств

Гарантийные обязательства не распространяются на случаи:

1. Установка конструкции с нарушением требований инструкции.
2. Нарушение правил эксплуатации.
3. Использование конструкции не по назначению.
4. Деформации теплицы вследствие подвижки грунта.
5. Наводнения, ураганы, другие стихийные бедствия.

Дата изготовления:



Предприятие - изготовитель: ООО «Воля»  
141983, г. Дубна Московской области, пер. Северный д.8.




Предприятие - изготовитель несет ответственность за качество продукции в соответствии с ГК РФ.

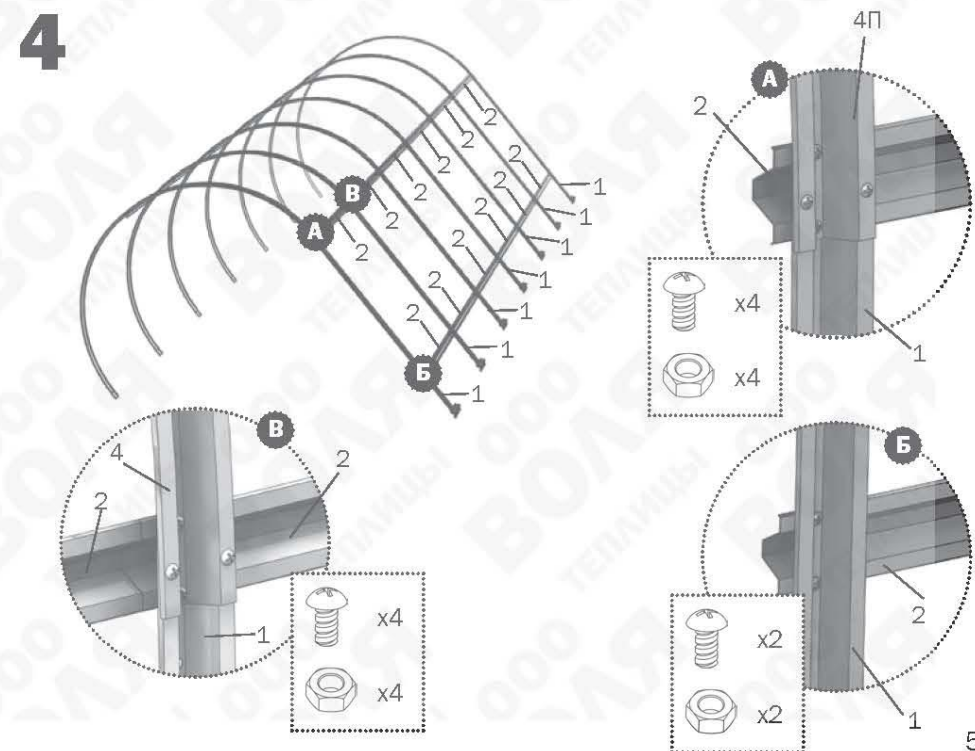
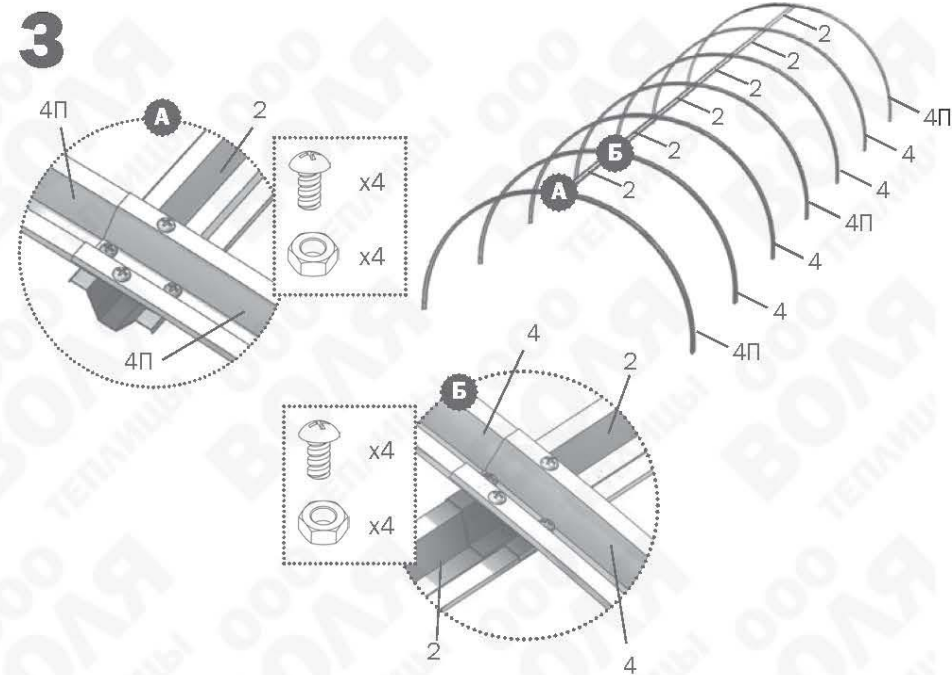
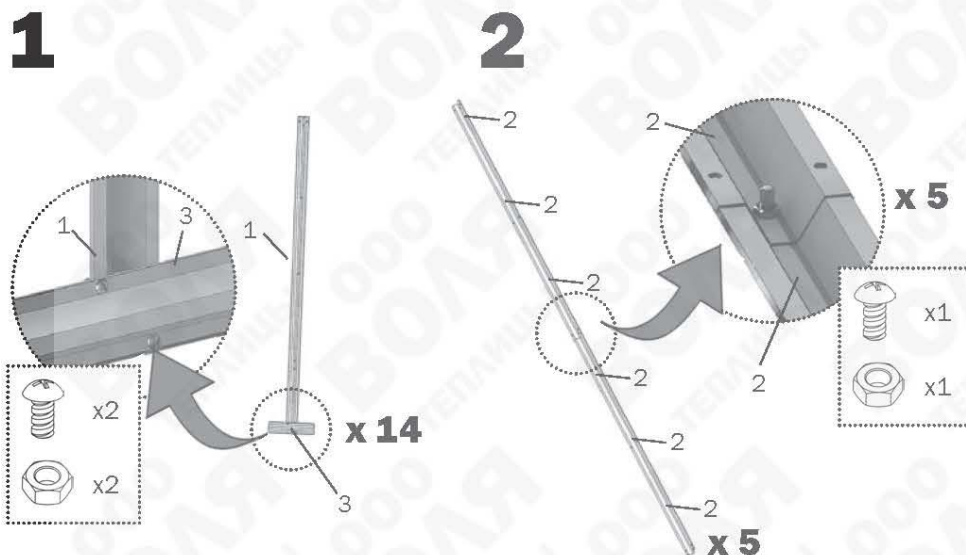
Предприятие оставляет за собой право на внесение изменений в конструкцию теплицы.

**пакет №1 / 1250мм x 100мм x 50мм / 14,75 кг**

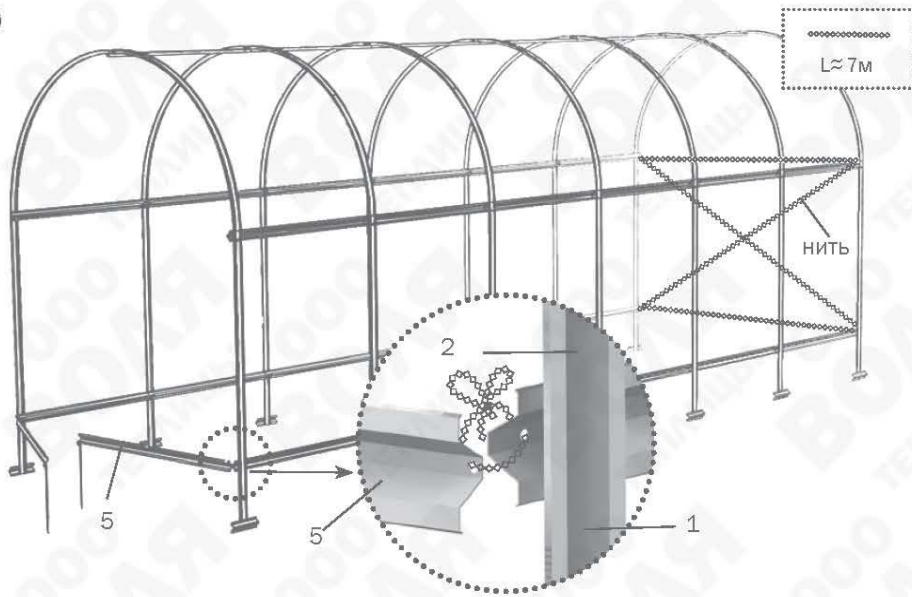
1	L=1250		x 14	винт M4x8		x 200
2	L=836		x 30	гайка M4		x 200
3	L=140		x 14	ключ		x 1
5	L=940		x 2	нить		x 20 м
	L=500		x 14	штырь		x 2
	L=625		x 2	крючок		x 4

**пакет №2 / 1200мм x 250мм x 50мм / 6,25 кг**

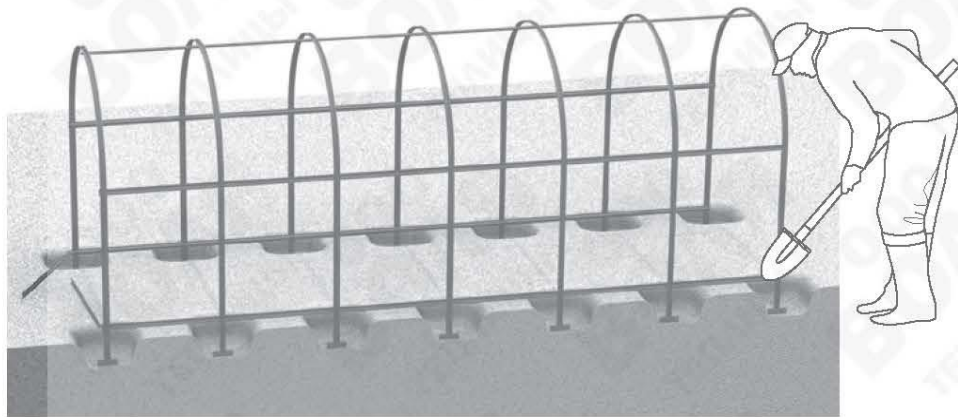
4	L=1250		x 8	L=625		x 6
4П	L=1250		x 6			



# 5



# 6



# 7

Если выбрано пленочное покрытие, то при ширине пленки 6м, требуется полоса длиной 6,5м, из которой 4,7м пойдет на покрытие верха и выходного торца, а 1,8м на задний торец. При меньшей ширине пленки покрытие будет состоять из большего числа кусков пленки.

Если выбрано комбинированное покрытие, то для заднего торца тоннеля нужен кусок нетканого материала размером 1,8 х 2м, а для покрытия верха и входного торца один кусок размером 6 х 4,7м пленки. Для повышения долговечности пленки рекомендуется делать прокладку между каркасом и пленкой из кусков старой пленки или из нетканого укрывного материала это предотвращает износ пленки от трения по каркасу при ветре.

Верх тоннеля накройте пленкой так, чтобы размер 4,7м «огибал» стойки и дуги, а размер 6м накладывается вдоль тоннеля, начиная от заднего торца. На входном торце остается свободный рукав, которым закрывается вход. Затем пленка крепится прижимами-дугами по крайним дугам 4П. На средних дугах прижимы ставятся в том случае, если покрытие составляется из меньших кусков.

Установите прямые прижимы к деталям 1, последовательно от середины тоннеля к торцам. Задний торец закрывается куском 1,8м х 2,1м, а на задних стойках оба куса пленки защемляются прижимами совместно, а верхняя часть малого куска прижимается по желобку дуги нитью с крючками, которые зацепляются в отверстиях верхних концов стоек. Нижний край пленки присыпается грунтом.

Штыри на откидных рейках предназначены для втыкания в грунт в закрытом и



открытом положениях реек. При закрытии входа последовательность поворота реек выбирается так, чтобы снаружи оказалась та рейка, у которой конец со штырем расположен по ветру, а слабина пленки выбирается кверху, где пленка дополнительно защемляется по желобку дуги нитью с крючками. Для полного открытия входа рекомендуется отводить рейки на 270° к нижним перекладинам с наружной стороны. В этом случае свободный рукав пленки плотно ляжет на каркас и не будет болтаться на ветру.

Для открытия окна в заднем торце верхняя часть малого куска пленки освобождается от прижимающей нити и перекидывается вниз через поперечную нить. Для укрепления этого куска пленки от воздействия ветра нити можно натянуть с обеих сторон пленки.



Предприятие-изготовитель:  
ООО «Воля», г. Дубна Московской области.  
тел/факс: (496) 217-17-17, (495) 745-85-59  
[www.perchina.ru](http://www.perchina.ru) [www.domflora.ru](http://www.domflora.ru)  
e-mail: [info@perchina.ru](mailto:info@perchina.ru)

Данное руководство не может быть воспроизведено в любой форме целиком или частично без письменного разрешения компании «Воля»