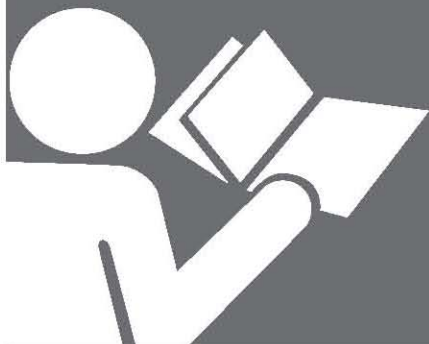
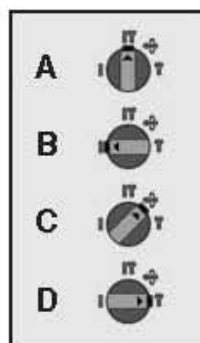
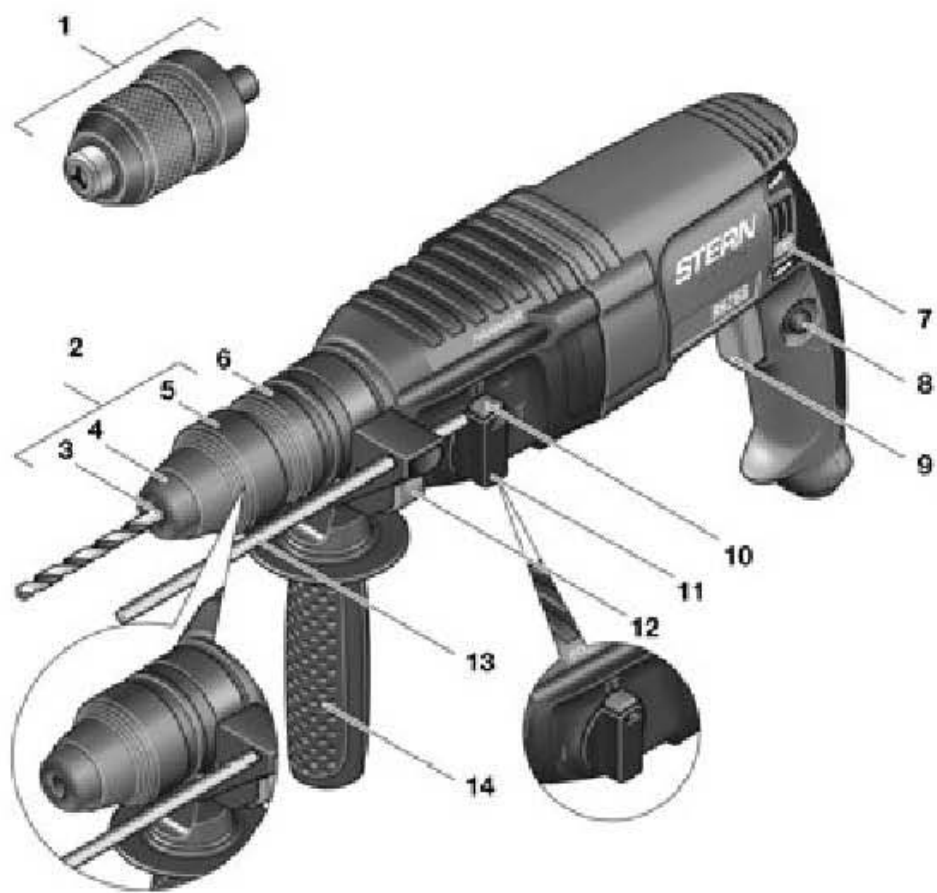


STERN *Austria*

РУКОВОДСТВО ПО ЭКСПЛУАТАЦИИ



RH26G



СПЕЦИАЛЬНЫЕ ИНСТРУКЦИИ ПО БЕЗОПАСНОСТИ

ВНИМАНИЕ! Чтобы защитить себя от электрического поражения, травм и ожогов при использовании электроинструмента, необходимо соблюдать следующие основные меры предосторожности. Прочитайте и примите во внимание приведенные ниже инструкции перед использованием машины.

- Проверьте напряжение, указанное в техническом паспорте.
- Используя кабельный барабан, раскрутите весь кабель с барабана. Минимальное сечение провода: 1.0 мм².
- Используя электрический перфоратор не в закрытом помещении, подключайтесь к источнику электроэнергии с использованием удлинителя типа H07RN-F 3G1.5 мм² и штепсельных вилок с защитой от дождевой воды.
- Убедитесь в надежности опоры при осуществлении ручных сверлильных работ на лестнице или строительных лесах.
- Используйте индикатор для определения линий электропередачи, водопроводных или газовых труб скрытых в стенах. Не прикасайтесь к оголенным заземлениям и проводникам.
- Одевайте наушники, чтобы защитить Ваш слух. Потеря слуха может быть постепенным процессом!
- Надевайте защитные очки и пылезащитную маску для выполнения работ, во время которых выделяется пыль.
- Не используйте машину в среде, где присутствуют испарения или воспламеняющиеся жидкости.
- Всегда вынимайте штепсельную вилку из розетки перед чисткой или какими-либо изменениями в машине.
- Не допускайте повреждения электрического кабеля. Масло и кислота могут повредить кабель.
- Не перегружайте машину.
- Надежно закрепите все рабочие компоненты.

ВНИМАНИЕ! Необходимо соблюдать все национальные правила безопасности в отношении установки, использования и технического обслуживания.

- Сверла могут случайно выпасть из машины и причинить серьезные ранения.
- Перед началом работы всегда проверяйте надежность крепления сверл в патроне.
- Осматривайте сверла на предмет выявления степени износа и повреждений.
- Никогда не запускайте отбойный инструмент до того, как он прижат к рабочей поверхности (стена, потолок и пр.)
- По окончании работы отсоедините отбойный инструмент от источника электропитания и удалите бур из машины.
- Всегда отсоединяйте инструмент от источника электропитания перед заменой буров.
- Защищайте Ваши глаза и других работающих от образующихся частиц и осколков. Надевайте каску! Устанавливайте разделительные перегородки!
- Надевайте рабочие перчатки для защиты пальцев от ушибов и царапин.
- Стремитесь как можно меньше подвергаться вибрациям.
- Всегда убирайте дополнительный сетевой шнур вместе с инструментом.
- Храните инструмент в недоступном для детей месте.
- Выполняя работы, держите инструмент обеими руками и сохраняйте устойчивое положение корпуса.

ИЗОБРАЖЕННЫЕ СОСТАВНЫЕ ЧАСТИ

1. Быстрозажимной, сменный, сверлильный патрон
2. Сменный патрон SDS-plus
3. Патрон SDS-plus
4. Колпачок для защиты от пыли
5. Фиксирующая гильза
6. Растровое кольцо сменного патрона
7. Переключатель направления вращения
8. Кнопка фиксирования выключателя
9. Выключатель
10. Кнопка разблокировки выключателя удара/останова вращения
11. Выключатель удара/останова вращения
12. Кнопка установки ограничителя глубины
13. Упор глубины
14. Дополнительная рукоятка

ПЕРЕД НАЧАЛОМ РАБОТЫ

- Изучите место, где будет использоваться устройство на предмет того, нет ли в нем скрытых электрических проводов, газовых или водопроводных труб с помощью устройства поиска коммуникаций.
- Перед подключением в сеть, тщательно ознакомьтесь с техническим паспортом.

УСТАНОВКА И ЗАМЕНА БУРОВ (Рис. 3)

Устройство снабжено системой креплений SDS-plus.

- Очистите буры и смажьте их тонким слоем машинного масла перед установкой.
- Оттяните втулку направляющую (5) .
- Нажмите и вращайте бур в держателе до четкой фиксации. Затем отпустите втулку направляющую, бур будет зажат автоматически.
- Проверьте, надежно ли закреплен бур, потянув его.

УДАЛЕНИЕ БУРА SDS-PLUS

Оттяните втулку направляющую (5), и удалите бур.

УСТАНОВКА РЕЖИМА РАБОТЫ

Переключателем режимов 11 выберите режим работы электроинструмента.

Для смены режима работы нажмите кнопку фиксирования 10 и поверните переключатель 11 в желаемое положение, в котором он слышимо фиксируется.

УКАЗАНИЕ: Изменяйте режим работы только при выключенном электроинструменте! В противном случае электроинструмент может быть поврежден.

- A. Положение для Ударного бурения в бетоне или природном камне
- B. Положение для Сверления без удара в древесине, металле, пластмассе и также для заворачивания и нарезания резьбы
- C. Положение Vario-Lock для изменения положения зубила В этом положении переключатель режимов 11 не фиксируется.
- D. Положения для Долбления

УСТАНОВКА НАПРАВЛЕНИЯ ВРАЩЕНИЯ

Выключателем направления вращения 7 можно изменять направление вращения электроинструмента. При вжатом выключателе 9 это, однако, невозможно.

Правое направление вращения:

Поворачивайте реверсор 7 в обе стороны до упора в положение <-.

Левое вращения:

Поворачивайте реверсор 7 в обе стороны до упора в положение ->.

Для ударного сверления и для долбления всегда устанавливать правое направление вращения.

Включение/выключение

Для включения электроинструмента нажмите на выключатель 9.

Для фиксирования выключателя прижмите его нажатым и дополнительно нажмите кнопку фиксирования 8.

Для выключения электроинструмента отпустите выключатель 9. При задействованном фиксаторе сначала нажмите на выключатель 9 и потом отпустите его.

Установка числа оборотов и ударов

Вы можете бесступенчато регулировать число оборотов включенного электроинструмента, изменяя для этого усилие нажатия выключателя 9.

Легкое нажатие на выключатель 9 включает низкое число оборотов и ударов. С увеличением силы нажатия число оборотов и ударов увеличивается.

ВНИМАНИЕ! Если вы одновременно используете функцию долбления и сверления, Вам потребуется слабое давление на перфоратор. Чрезмерное давление приводит к излишней нагрузке на мотор. Регулярно проверяйте буры. Произведите повторную заточку или замените тупые буры.

СОДЕРЖАНИЕ И УХОД

- Выньте штепсельную вилку из розетки перед осуществлением каких-либо работ на перфораторе.
- Постоянно содержите машину в чистоте.
- Никогда не используйте каустические вещества для очистки пластмассовых частей.
- По окончании работы с целью предотвращения пылевых отложений используйте сжатый воздух (макс.3 Атм) для очистки вентиляционных щелей.
- Регулярно проверяйте угольные щетки (использование грязных или изношенных угольных щеток приводит к чрезмерным искрам и снижению скорости).

ЗАЩИТА ОКРУЖАЮЩЕЙ СРЕДЫ

ОЧИСТКА И УХОД

- Перед очисткой машины выньте штепсельную вилку из розетки и отпустите переключатель on/off (3)!
- Для очистки используйте только слегка влажную, но не мокрую, ткань!
- Не используйте агрессивные вещества (бензин, терпентин и пр.), т.к. это может причинить вред пластмассовым деталям перфоратора!
- Мыльный раствор пригоден для очистки машины!
- Убедитесь в том, что внутри машины не осталось жидкости!
- После очистки протрите машину сухой тканью!

ЗАЩИТА ОКРУЖАЮЩЕЙ СРЕДЫ

Отходы электропродукции не должны выбрасываться вместе с бытовым мусором.

При наличии возможностей прибегайте к переработке отходов с целью обеспечения безотходного производства.

По вопросам переработки с целью безотходного производства проконсультируйтесь с местными органами власти или розничным торговцем.