

---

Инструкция по ек сплуатации	RU
-----------------------------	----

---

Instrukcja obsługi	PL
--------------------	----

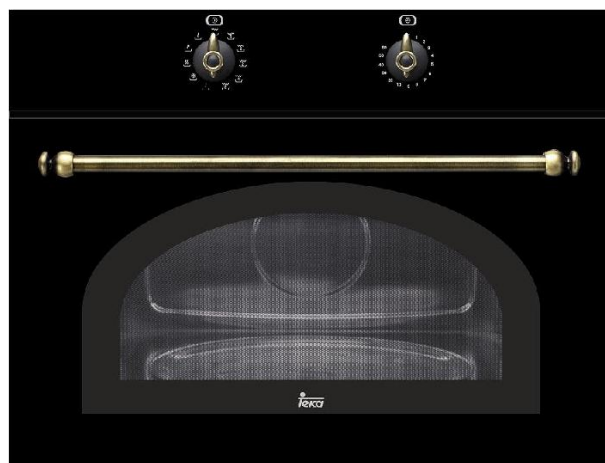
---

Инструкции за потребителя	BG
---------------------------	----

---

Használati utasítás	HU
---------------------	----

---



**MWR 32 BI**

**TeKa**

Уважаемый покупатель,

Прежде всего, мы хотим поблагодарить вас за выбор нашего изделия. Мы уверены, что эта современная, многофункциональная и практичная микроволновая печь, изготовленная из материалов высочайшего качества, достойна ваших ожиданий.

Внимательно прочитайте данную инструкцию, т.к. она поможет вам получить наилучшие результаты от использования микроволновой печи.

**ПОЖАЛУЙСТА, СОХРАНЯЙТЕ ДОКУМЕНТАЦИЮ НА ДАННОЕ ИЗДЕЛИЕ ДЛЯ ПОСЛЕДУЮЩЕГО ИСПОЛЬЗОВАНИЯ.**

**Храните Инструкцию в удобном и доступном месте. Если вы передадите прибор другому лицу, не забудьте также передать соответствующую Инструкцию!**

## Советы по защите окружающей среды

### Утилизация упаковки



Упаковка имеет специальный зеленый значок. Выбрасывайте упаковочные материалы, такие как картон, стирол и полиэтиленовая пленка, в соответствующие им мусоросборники. Это позволит обеспечить вторичную переработку материалов.



### Утилизация электроприборов

### использованных

Европейская директива 2002/96/ЕС по использованному электротехническому и электронному оборудованию (WEEE) требует, чтобы старые бытовые электроприборы не попадали в неотсортированные бытовые отходы. Старые приборы должны собираться отдельно с целью оптимальной утилизации и повторной переработки материалов, из которых они состоят, а также для исключения негативного влияния на здоровье человека и окружающую среду.

Значок перечеркнутого передвижного мусорного бачка на изделии напоминает о том, что вы обязаны утилизировать прибор отдельно от бытового мусора.

Потребителям следует связаться с местными органами власти или розничными торговцами для получения информации о соответствующей утилизации старого прибора.

Перед ликвидацией своего прибора отсоедините шнур питания, разрежьте его и выбросите.

# Содержание

<b>Инструкции по установке .....</b>	<b>4</b>
Перед установкой.....	4
После установки .....	4
<b>Безопасность микроволновой печи.....</b>	<b>5</b>
<b>Преимущества микроволновой печи .....</b>	<b>7</b>
<b>Описание микроволновой печи .....</b>	<b>8</b>
Описание функций кнопок .....	8
<b>Основные функции .....</b>	<b>9</b>
Микроволны .....	9
Гриль .....	9
Комбинированный режим Микроволны + Гриль .....	10
Функция Пицца .....	10
<b>Использование блюда для подрумянивания .....</b>	<b>11</b>
<b>Размораживание .....</b>	<b>12</b>
Общие инструкции по размораживанию.....	13
<b>Приготовление в микроволновой печи .....</b>	<b>14</b>
<b>Использование гриля.....</b>	<b>16</b>
<b>Какой тип емкостей можно использовать?.....</b>	<b>19</b>
Функция СВЧ печи.....	19
Проверка посуды.....	19
Функция гриля.....	19
Алюминиевые контейнеры и фольга .....	19
Крышки.....	19
<b>Уход и обслуживание .....</b>	<b>21</b>
Наружная поверхность.....	21
Внутренняя поверхность.....	21
Потолок камеры печи .....	22
Оборудование.....	22
<b>Решение проблем .....</b>	<b>23</b>
Замена лампы.....	23
<b>Технические характеристики .....</b>	<b>24</b>
Спецификации .....	24
<b>Монтаж .....</b>	<b>94</b>

### Перед установкой

**Проверьте** входное напряжение в сети на соответствие характеристиками на стикере духовки. Напряжение должно соответствовать эксплуатационному стандарту, принятому в Российской Федерации по ГОСТ 13109-87.

**Выньте** все упаковочные материалы и вспомогательные приспособления из внутренней камеры печи.

**Откройте** дверь духовки и выньте принадлежности и набор уплотнителей и крепежа.

**Не удаляйте слюдяное покрытие** с верхней внутренней поверхности! Это покрытие предотвращает повреждение СВЧ-генератора жиром и кусочками пищи.

**Внимание!** Передняя поверхность печи может быть обернута **защитной плёнкой**. При использовании печи в первый раз, осторожно удалите эту плёнку, начиная с внутренних поверхностей.

**Убедитесь, что печь никоим образом не повреждена.** Убедитесь, что дверца печи закрывается правильно, и что внутренняя часть дверцы и передняя часть камеры печи не повреждены. Если вы обнаружите любые повреждения, обращайтесь в службу технической помощи.

**Не пользуйтесь изделием** если силовой кабель или розетка повреждены, если духовка функционирует неправильно или имеет повреждения. Обратитесь в Авторизованный Сервисный Центр.

Поместите печь на плоскую устойчивую поверхность, способную выдержать ее вес. Печь следует располагать вдали от источников тепла и паров (электрических печей, тостеров и т.д.).

**Во время установки, убедитесь, что кабель питания не входит в контакт с любыми влажными или острыми предметами за печью. Высокая температура может привести к повреждению кабеля.**

**Внимание:** Только после того как духовка установлена, Вы можете вставить вилку в розетку.

### После установки

Духовка поставляется со шнуром для однофазной электросети. Аппарат следует заземлить.

**Если печь устанавливается на постоянной основе,** она должен устанавливаться квалифицированным специалистом. При этом печь должна быть подключена к цепи с всеполюсными автоматами с расстоянием между контактами не менее 3 мм.

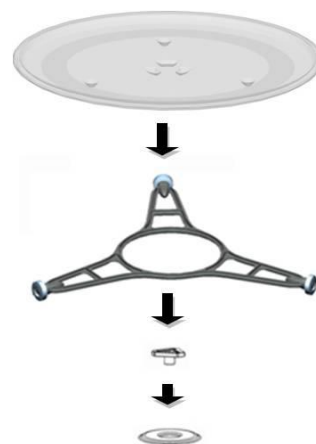
**ПРЕДУПРЕЖДЕНИЕ: ДАННЫЙ ЭЛЕКТРОБЫТОВОЙ ПРИБОР ДОЛЖЕН БЫТЬ ЗАЗЕМЛЕН.**

Производители и дилеры не несут ответственности за какие-либо поломки или несчастные случаи с персоналом в том случае, если покупатель не следует данным инструкциям по установке.

**Духовка функционирует только тогда, когда дверь правильно закрыта.**

После первого использования, очистьте внутренность печи и аксессуары, следуя инструкциям, приведённым в разделе «Уход и обслуживание».

Установите основание поворотного стола **(1)** в центральной части печи и поставьте кольцо **(2)** и тарелку **(3)** поворотного стола наверх, убедившись, что они совпадают друг с другом. Всякий раз, когда вы используете микроволновую печь, поворотный стол и соответствующие принадлежности должны быть правильно установлены внутри. **Поворотный стол может вращаться в обоих направлениях.**



**В процессе установки следуйте инструкциям, предоставляемым отдельно.**

## Безопасность микроволновой печи



- **Предупреждение!** Никогда не оставляйте печь без присмотра, особенно при использовании бумаги, пластмассы или других горючих материалов. Эти материалы могут обуглиться и воспламениться. РИСК ВОЗГОРАНИЯ!
- **Предупреждение!** В случае обнаружения любого дыма выключите печь или отсоедините ее, держите дверку закрытой, чтобы любое пламя могло погаснуть.
- **Предупреждение!** Не разогревайте чистый спирт или алкогольные напитки. ОПАСНОСТЬ ПОЖАРА!
- **Предупреждение!** Жидкости и другие пищевые продукты не должны нагреваться в воздухонепроницаемой посуде, поскольку они могут взорваться.
- **Предупреждение!** Данное устройство не предназначено для использования лицами (включая детей) с ограниченными физическими, сенсорными или психическими возможностями, или с отсутствием опыта и знаний, если только они не используют устройство под контролем или следуя указаниям, касающимся использования прибора, лица, ответственного за их безопасность.
- **Предупреждение!** Дети должны находиться под присмотром, чтобы они не играли с устройством.
- **Предупреждение!** Если печь имеет комбинированный режим (СВЧ с другими средствами обогрева), дети не должны допускаться к использованию печи без сопровождения взрослых из-за высокой температуры.
- **Предупреждение!** Печь нельзя использовать, если:

- Дверь не закрыта надлежащим образом;
- Повреждены дверные петли;
- Повреждены поверхности контакта между дверью и передней поверхностью печи;
- Повреждено стекло двери;
- Внутри печи возникают частые электрические разряды, хотя внутри нет металлических предметов.

Печь может быть использована снова только после того, как она будет отремонтирована специалистом из службы технической помощи.

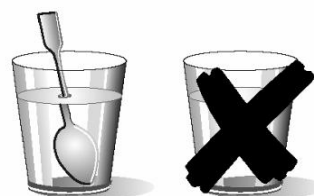
- Устройство нагревается во время использования. Следует проявлять

осторожность, чтобы избежать контакта с нагревательными элементами внутри печи.

- Предупреждение: доступные части могут нагреваться во время использования. Детей младшего возраста не следует подпускать к устройству.
- Для чистки стеклянной дверцы духовки не пользуйтесь абразивными чистящими средствами или острыми металлическими скребками, так как они могут поцарапать поверхность и привести к растрескиванию стекла.

### Осторожно!

- После нагревания бутылочек или сосудов с питанием для младенцев во избежание ожогов перемешайте или встряхните их содержимое и проверьте температуру перед тем, как давать детям. ОПАСНОСТЬ ПОЛУЧЕНИЯ ОЖОГА!
- Во избежание перегрева или подгорания пищи очень важно не устанавливать большое время или большую мощность при **нагреве малого количества пищи**. Например, булочки можно сжечь за 3 минуты, если мощность слишком высокая.
- Для приготовления тостов, используйте только функцию гриля и постоянно смотрите за печью. При использовании комбинированной функции при приготовлении тоста хлеб воспламенится за очень короткое время.
- Убедитесь, чтобы силовые кабели других электрических приборов никогда не контактируют с горячей дверью или печью. Изоляция кабеля может расплавиться. **Опасность короткого замыкания!**



### Будьте осторожны при нагреве жидкостей!

Когда жидкости (вода, чай, кофе, молоко и т.д.) находятся близко к температуре кипения внутри печи и резко вынимаются, они могут вырваться из своих контейнеров. ОПАСНОСТЬ ПОЛУЧЕНИЯ ТРАВМ И ОЖОГОВ!

Чтобы избежать подобной ситуации при нагреве жидкостей, кладите чайную ложку или стеклянную палочку внутрь контейнера.

Чтобы избежать подобной ситуации, опустите пластмассовую ложку или стеклянную палочку в емкость с жидкостью при ее разогревании.

## Безопасность микроволновой печи

Эта печь предназначена исключительно для домашнего использования.

Используйте печь только для приготовления пищи.

Во избежание повреждения печи или других опасных ситуаций, соблюдайте следующие правила:

- Не включайте печь без установленных на месте **основания, кольца и тарелки поворотного стола**.
- **Никогда не включайте микроволновую печь, когда она пустая.** Если внутри нет пищи, может произойти электрическая перегрузка и печь может быть повреждена. **РИСК ПОВРЕЖДЕНИЯ!**
- **Для пробного программирования печи** положите стакан воды внутрь печи. Вода будет поглощать микроволны, и печь не будет повреждена.
- Не закрывайте и не загораживайте **вентиляционные отверстия**.
- Используйте только **посуду, которая подходит** для микроволновых печей. Перед использованием посуды и контейнеров в микроволновой печи, убедитесь, что они подходят (см. раздел по типам посуды).
- **Никогда не удаляйте слюдяное покрытие с верхней внутренней поверхности!** Это покрытие предотвращает повреждение СВЧ-генератора жиром и кусочками пищи.
- Не храните какие-либо **горючие предметы** внутри печи, так как они могут воспламениться, если печь будет включена.
- Не используйте печь в качестве **места буфета**.
- **Яйца в скорлупе и крутые яйца** не следует разогревать в микроволновых печах, поскольку они могут взорваться.
- Не используйте печь для **жарки**, так как контролировать температуру масла, которое нагревается микроволнами, невозможно.
- **Во избежание ожогов**, всегда используйте печные перчатки при обращении с посудой и контейнерами и контакте с печью.

- **Не облакачивайтесь и не сидите на открытой дверце печи.** Это может повредить печь, особенно в области петель. Дверца выдерживает максимальный вес 8 кг.
- **Поворотный стол и гриль выдерживают максимальную нагрузку 8 кг.** Чтобы избежать повреждения печи, не превышайте эту нагрузку.

### Чистка:

- **Предупреждение!** Микроволновую печь необходимо регулярно чистить. Все остатки пищи должны быть удалены (см. раздел, касающийся чистки печи). Если микроволновую печь не содержать в чистоте, её поверхность может испортиться, **что может сократить срок эксплуатации печи или даже привести к опасной ситуации.**
- **Предупреждение!** Не используйте грубые абразивные чистящие средства или острые металлические скребки для очистки стеклянной двери печи, так как они могут поцарапать поверхность, что может привести к растрескиванию стекла.
- Дверные контактные поверхности (передняя часть камеры и внутренняя часть дверцы) должны содержаться в исключительной чистоте, чтобы обеспечить правильную работу печи.
- Следуйте инструкциям по чистке, приведённым в разделе «Уход и обслуживание».

### Ремонт:

- **Внимание – Микроволны!** **Внешнюю защиту печи удалять нельзя.** Проводить ремонт или техническое обслуживание любого рода опасно для людей, не уполномоченных заводом-изготовителем.
- Если повреждён кабель, он должен быть заменён изготовителем, его уполномоченными агентами или техниками, квалифицированными для выполнения этой задачи, с тем чтобы избежать опасных ситуаций. Кроме того, для выполнения этой задачи необходимы специальные инструменты.
- Ремонт и техническое обслуживание, особенно токоведущих частей, могут осуществляться только специалистами, уполномоченными изготовителем.

## Преимущества микроволновой печи

В традиционной печи тепло, излучаемое резистивными элементами или газовыми горелками, медленно проникает в пищевые продукты от наружной поверхности внутрь. Поэтому существуют большие потери энергии на нагрев воздуха, элементов печи и посуды.

С другой стороны, в микроволновых печах тепло генерируется во внутренних частях самой пищи, нагревая ее изнутри. Поэтому отсутствуют потери энергии, поскольку воздух, внутренние стенки печи и посуда (соответствующая) микроволновым излучением не нагреваются.

Говоря вкратце, микроволновые печи имеют следующие преимущества:

1. Экономия времени готовки: в общем, имеет место сокращение времени готовки на 3/4 по сравнению с традиционными методами.
2. Сверхбыстрое размораживание, которое предотвращает развитие бактерий.
3. Экономия электроэнергии
4. Сохранение пищевой ценности продуктов питания вследствие сокращения времени готовки.
5. Легкость очистки.

### Как работает микроволновая печь

В микроволновой печи имеется высоковольтная электронная лампа, называемая “магнетроном”, которая преобразует электрическую энергию в энергию микроволнового излучения. Эти электромагнитные волны передаются во внутреннюю часть камеры печи с помощью волновода и распределяются с помощью мешалки или вращающегося стола.

Внутри печи сверхвысокочастотные волны распространяются во всех направлениях, отражаются от металлических стенок и равномерно проникают в пищу.

### Почему нагревается пища

В большинстве пищевых продуктов содержится вода, молекулы которой колеблются под действием микроволнового излучения.

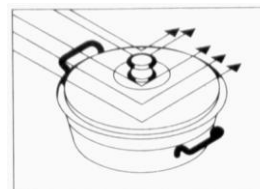
Трение между этими молекулами вырабатывает тепло, которое вызывает поднятие температуры в пище, ее размораживание, готовку или поддержание в теплом состоянии.

Поскольку тепло образуется внутри пищи:

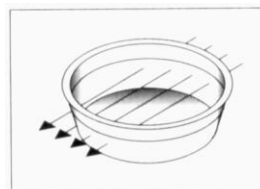
- Она может готовиться при малом количестве или в отсутствии жидкости или жира;
- Размораживание, нагревание или готовка в микроволновой печи происходят быстрее, чем в традиционной печи;
- Сохраняются витамины, минералы и питательные вещества;
- Не происходит изменения естественного цвета и запаха продукта.

Сверхвысокочастотные волны проходят через фарфор, стекло, картон или пластик, но не через металл. Поэтому посуду, изготовленную из металла или содержащую металл, не следует использовать в микроволновой печи.

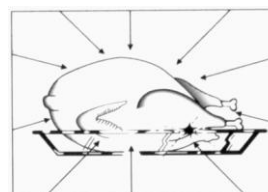
Сверхвысокочастотные волны отражаются металлом...



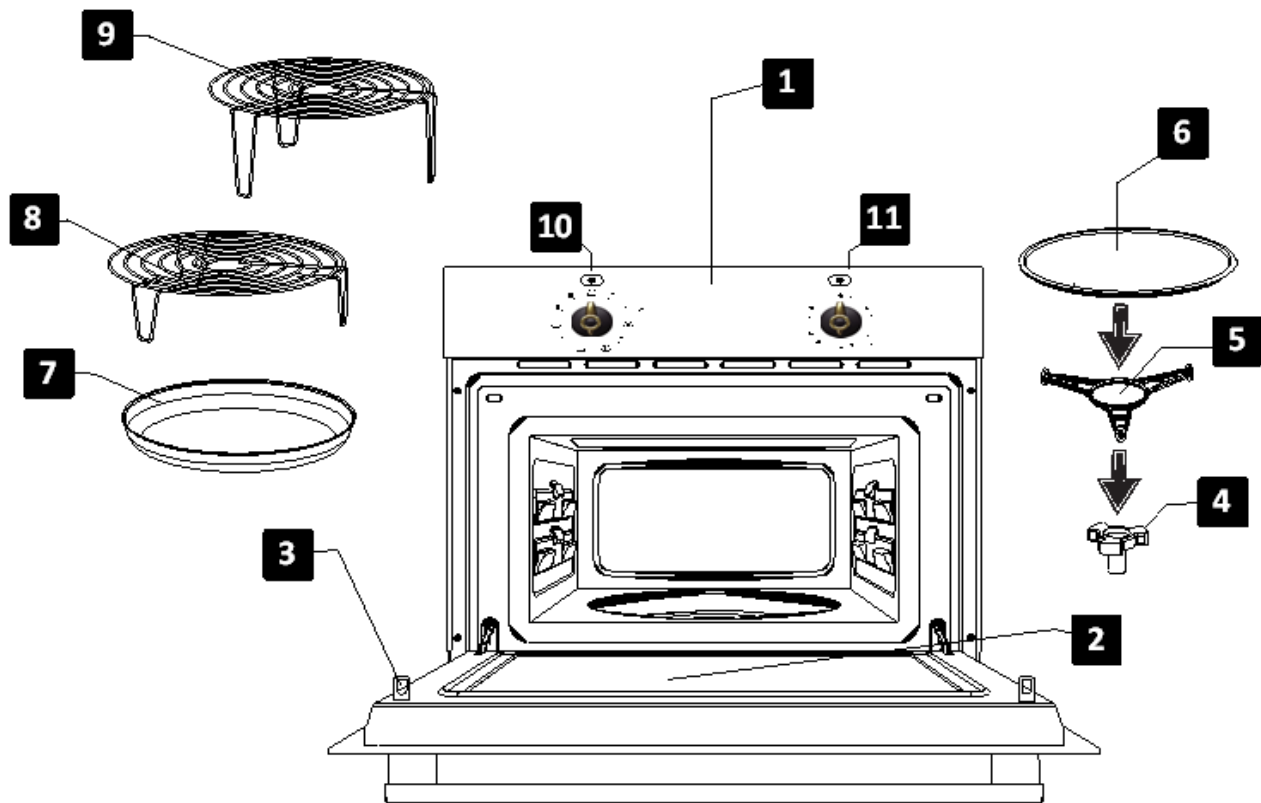
...они проходят через фарфор, стекло...



...они поглощаются пищей.



# Описание микроволновой печи



- 1. – Панель управления
- 2. – Дверь шкафа
- 3. – Зашелка
- 4. – Основание стола
- 5. – Кольцо поворотного стола
- 6. – Тарелка поворотного стола
- 7. – Форма для выпечки
- 8. – Решетка (низкая)
- 9. – Решетка (высокая)
- 10. – Переключатель функций
- 11. – Переключатель времени

## Описание функций кнопок

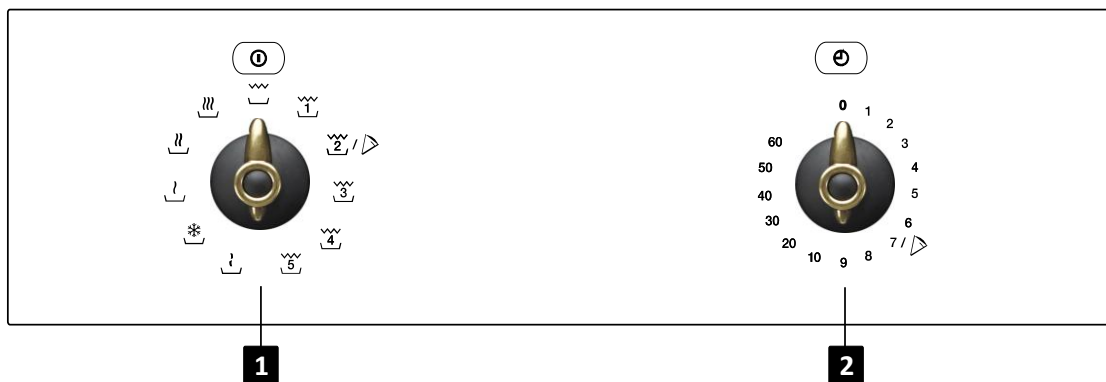
Символ	Описание	Мощность	Блюда
	Сохранение пищи в горячем виде	190 Вт	Медленное размораживание для деликатных продуктов, сохранение пищи в горячем виде
	Разморозка	360 Вт	Готовка на слабом огне, варка риса Быстрая разморозка
	Минимальная мощность	570 Вт	Растапливание масла Нагревание детского питания
	Средняя мощность	810 Вт	Готовка овощей и других продуктов Деликатная готовка и нагрев, Нагрев и приготовление небольшого количества пищи Готовка деликатных продуктов
	Максимальная мощность	1000 Вт	Быстрая готовка и нагрев жидкостей и других продуктов
	1	300 Вт	Подрумянивание тостов
	2	490 Вт	Приготовление мяса и птицы с румяной корочкой. Пицца.
	3	660 Вт	Приготовление мясных рулетов и блюд с хрустящей сырной корочкой
	4	850 Вт	Приготовление мясного филея
	5	1000 Вт	Картофель с хрустящей сырной корочкой
	Гриль	---	Приготовление любых блюд на гриле



## Основные функции

### Микроволны

Используйте эту функцию, чтобы приготовить и разогреть овощи, картофель, рис, рыбу и мясо.

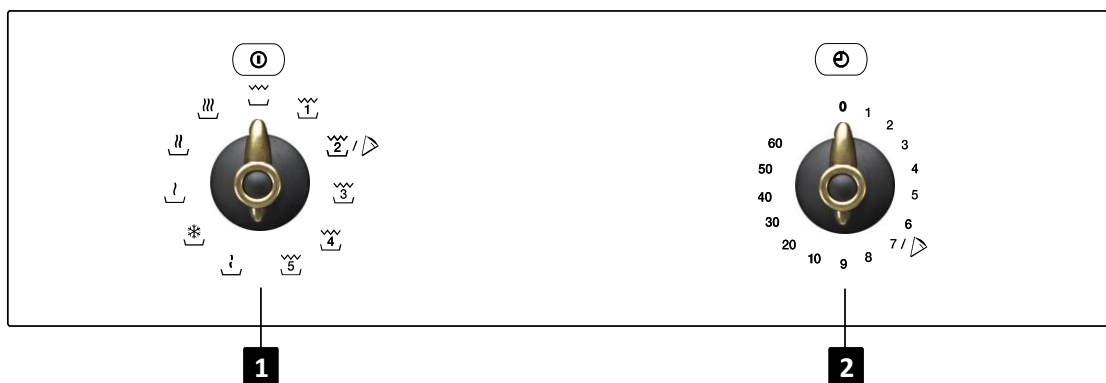


1. Поверните **переключатель функций**, чтобы установить его в положение, соответствующее функции **Микроволны**.

2. Поверните **переключатель времени**, чтобы выставить нужное время.

### Гриль

Используйте эту функцию для быстрого приготовления блюд с хрустящей корочкой.



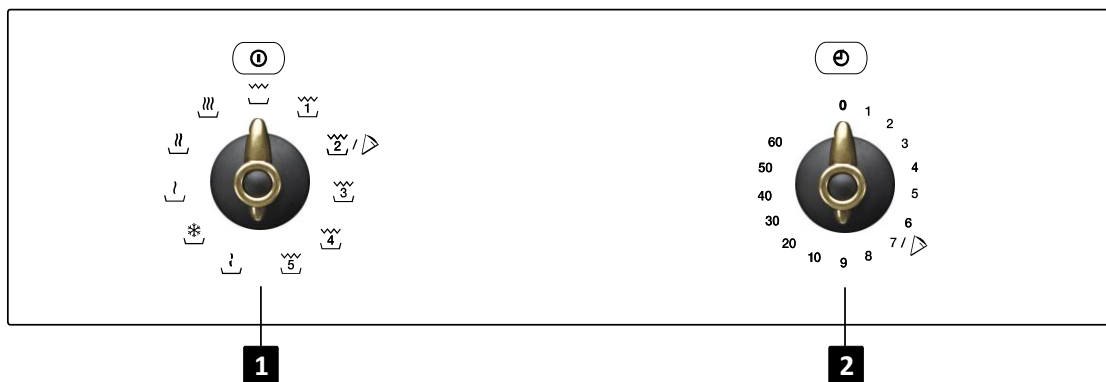
1. Поверните **переключатель функций**, чтобы установить его в положение, соответствующее функции **Гриль**.

2. Поверните **переключатель времени**, чтобы выставить нужное время.

## Основные функции

### Комбинированный режим Микроволны + Гриль

Используйте эту функцию для приготовления лазаньи, птицы, печеного картофеля и жаркого.

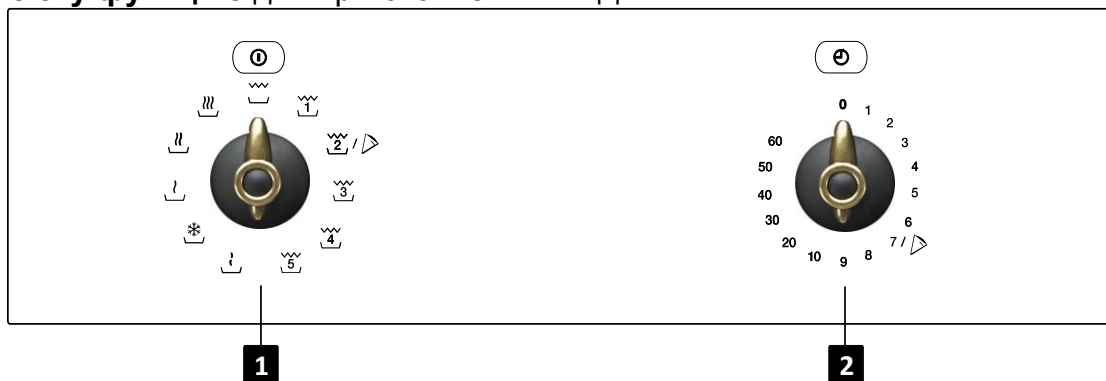


1. Поверните переключатель функций, чтобы установить его в положение, соответствующее функции Микроволны + Гриль.

2. Поверните переключатель времени, чтобы выставить нужное время.

### Функция Пицца

Используйте эту функцию для приготовления пиццы.



1. Поверните переключатель функций, чтобы установить его в положение, соответствующее функции Микроволны + Гриль (положение 2).

2. Поверните переключатель времени, чтобы выставить нужное время (7 минут).

## Использование блюда для подрумянивания

Обычно при приготовлении такой пищи, как пицца или пироги, в гриле или микроволновой печи, тесто становится мокрым. Этого можно избежать, используя блюдо для подрумянивания. Так как высокая температура достигается быстрее на нижней поверхности блюда для подрумянивания, корка становится хрустящей и румяной.

Блюдо для подрумянивания может быть также использовано для приготовления бекона, яиц, колбасы и т.д.

### ОЧЕНЬ ВАЖНАЯ ИНФОРМАЦИЯ:

- Всегда используйте печные перчатки, так как блюдо для подрумянивания очень сильно нагревается.
- Никогда не ставьте блюдо для подрумянивания в печь без стеклянного блюда.
- Не ставьте на блюдо для подрумянивания какую-либо посуду, которая не является

термостойкой (например, пластмассовые миски).

Как готовить пищу с блюдом для подрумянивания:

1. Разогрейте блюдо для подрумянивания, выбрав функцию «микроволны плюс гриль» и установив время от 3 до 5 минут при мощности микроволн 600 Вт.
2. Смажьте блюдо для подрумянивания маслом для создания красивой румяной корки.
3. Поставьте свежую или замороженную пищу непосредственно на блюдо для подрумянивания.
4. Поставьте блюдо для подрумянивания на стекло поворотного стола в микроволновой печи.
5. Выберите функцию «микроволны плюс гриль» и время приготовления, как описано ниже.

Пища	Вес	Время приготовления	Время оттаивания	Рекомендации
Пицца	200 г	4 – 5 мин	---	Если пицца тонкая.
	300 г	5 – 6 мин	---	Если пицца толстая, увеличьте время на 1–2 минуты
	400 г	7 – 8 мин	---	
Запеканки и пироги	200 г	3 – 4 мин	2 – 3 мин	
	300 г	5 – 6 мин	2 – 3 мин	
Гамбургеры	150 - 200	8 – 10 мин	5 – 8 мин	Перевернуть 2 раза
Чипсы	400 г	6 – 8 мин	---	Перевернуть 1 раз

### ОЧЕНЬ ВАЖНАЯ ИНФОРМАЦИЯ:

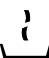

- Так как блюдо для подрумянивания покрыто слоем тефлона, если использовать его неправильно, оно может быть повреждено.
- Никогда не режьте пищу на блюде. Удалите еду с блюда до резки.

### Чистка:

Лучший способ очистить блюдо для подрумянивания – это промыть его горячей водой с моющим средством и смыть чистой водой. Не используйте щётку или жёсткую губку, иначе верхний слой будет повреждён.

## Размораживание

Для разморозки пищи вам необходимо выбрать функцию Микроволны и задать одну из следующих уровней мощности:

Позиция	Уровень мощности	Мощность
	Разморозка / Сохранение пищи в горячем виде	200 Вт
	Разморозка	400 Вт

В приведённой ниже таблице показаны различные времена размораживания и оттаивания (для равномерного

распределения температуры пищи) для различных типов и веса продуктов, а также рекомендации.

Пища	Вес (г)	Время размораживания (мин)	Время оттаивания (мин)	Рекомендации
Куски мяса, телятина, говядина, свинина	100	2–3	5–10	Перевернуть один раз
	200	4–5	5–10	Перевернуть один раз
	500	10–12	10–15	Перевернуть два раза
	1000	21–23	20–30	Перевернуть два раза
	1500	32–34	20–30	Перевернуть два раза
	2000	43–45	25–35	Перевернуть три раза
Гуляш	500	8–10	10–15	Перевернуть два раза
	1000	17–19	20–30	Перевернуть три раза
Мясной фарш	100	2–4	10–15	Перевернуть два раза
	500	10–14	20–30	Перевернуть три раза
Сосиски	200	4–6	10–15	Перевернуть один раз
	500	9–12	15–20	Перевернуть два раза
Птица (куски)	250	5–6	5–10	Перевернуть один раз
Цыплёнок	1000	20–24	20–30	Перевернуть два раза
Пулярка	2500	38–42	25–35	Перевернуть три раза
Рыбное филе	200	4–5	5–10	Перевернуть один раз
Форель	250	5–6	5–10	Перевернуть один раз
Креветки	100	2–3	5–10	Перевернуть один раз
	500	8–11	15–20	Перевернуть два раза
Фрукты	200	4–5	5–10	Перевернуть один раз
	300	8–9	5–10	Перевернуть один раз
	500	11–14	10–20	Перевернуть два раза
Хлеб	200	4–5	5–10	Перевернуть один раз
	500	10–12	10–15	Перевернуть один раз
	800	15–17	10–20	Перевернуть два раза
Масло	250	8–10	10–15	
Сливочный сыр	250	6–8	10–15	
Сливки	250	7–8	10–15	

## Размораживание

### Общие инструкции по размораживанию

1. При размораживании используйте только блюда, которые подходят для микроволновых печей (фарфор, стекло, подходящий пластик).
2. Функция размораживания по весу и таблицы относятся к размораживанию сырой пищи.
3. Время размораживания зависит от количества и толщины пищи. При замораживании пищи учитывайте необходимость дальнейшего размораживания. Распределяйте пищу в контейнере равномерно.
4. Распределяйте пищу как можно лучше внутри печи. Наиболее толстые части рыбы или куриных окороков должны быть повернуты в направлении наружу. Вы можете защитить наиболее деликатные части пищи кусочками алюминиевой фольги. **Важно:** алюминиевая фольга не должна соприкасаться с внутренней поверхностью печи, поскольку это может привести к электрическому разряду.
5. Толстые части пищи должны быть перевернуты несколько раз.
6. Распределите замороженные продукты как можно более равномерно, так как узкие и тонкие части размораживаются быстрее, чем толстые и широкие.
7. Богатые жирами продукты, такие как масло, сливочный сыр и сливки, не следует размораживать полностью. Если они хранятся при комнатной температуре, они будут готовы к подаче на стол в течение нескольких минут. Если вы найдёте кусочки льда в сильно замороженных сливках, их необходимо размешать до подачи на стол.
8. Располагайте птицу на вогнутой тарелке так, чтобы мясной сок легче стекал.
9. Хлеб должен быть завернут в салфетку, чтобы он не стал слишком сухим.
10. Переворачивайте пищу через одинаковые промежутки времени.
11. Удалите замороженные продукты из упаковки и не забудьте снять любые металлические зажимные бирки. Для контейнеров, которые используются для хранения замороженных продуктов в морозильной камере и которые могут быть использованы для подогрева и приготовления пищи, всё что вам нужно сделать – это снять крышку. Во всех остальных случаях вы должны положить еду в контейнеры, пригодные для использования в микроволновой печи.
12. Жидкость, появляющаяся в результате оттаивания, главным образом из птицы, должна быть слита. Данная жидкость ни в коем случае не должна вступать в контакт с другими продуктами.
13. Не забывайте, что при использовании функции размораживания нужно обеспечить некоторое время отстаивания, пока продукты полностью не разморозятся.

## Приготовление в микроволновой печи

**Предупреждение!** Перед приготовлением пищи в микроволновой печи прочитайте раздел «Безопасность микроволновой печи».

При приготовлении пищи в микроволновой печи необходимо соблюдать следующие рекомендации:

- Перед разогревом или приготовлением продуктов с кожурой или **кожей** (например, яблоки, помидоры, картофель, колбаса), **проколите их**, чтобы они не растрескались. Надрежьте продукты до начала их приготовления.
- Перед использованием контейнеров или посуды убедитесь, что они пригодны для использования в микроволновой печи (см. раздел о видах посуды).
- При приготовлении пищи с очень малым количеством влаги (например, **размораживании хлеба**, приготовлении попкорна и т.д.) испарение происходит очень быстро. После этого печь работает, как если бы она была пустой, и пища может сгореть. Печь и контейнер в такой ситуации могут быть повреждены. Поэтому вы должны устанавливать только необходимое время приготовления и внимательно следить за процессом приготовления.
- Невозможно разогреть в микроволновой печи большое количество масла (**жарка**).
- Удалите **предварительно приготовленные продукты** из контейнеров, в которых они продаются, поскольку они не всегда являются теплоустойчивыми. Следуйте инструкциям изготовителя продуктов.
- **Если у вас есть несколько контейнеров**, таких как, например, кружки, установите их равномерно на поворотном столе.
- Не закрывайте **пластиковые пакеты** металлическими зажимами. Используйте пластиковые зажимы. Проколите пакет несколько раз, чтобы из него мог легко выходить пар.
- При разогреве или приготовлении пищи, убедитесь, что они достигают температуры **по крайней мере 70°C**.
- Во время приготовления пищи на окне дверцы печи может образовываться и конденсироваться **пар**. Эта ситуация является нормальной и может быть более заметной, если температура в помещении низкая.

Безопасность печи не зависит от этого. После того как вы закончили приготовление пищи, удалите сконденсировавшуюся воду.

- При нагреве жидкости **используйте контейнеры с широким отверстием**, чтобы пар мог легко испаряться.

Готовьте продукты в соответствии с инструкциями и учитывая время приготовления и уровни мощности, указанные в таблицах.

Имейте в виду, что цифры являются лишь ориентировочными и могут изменяться в зависимости от начального состояния, температуры, влажности и типа продуктов. Желательно, чтобы время и мощность настраивались для каждой конкретной ситуации. В зависимости от конкретных характеристик продуктов вам может понадобиться увеличить или уменьшить время приготовления или мощность.

### Работа в микроволновом режиме...

1. Более значительные количества пищевых продуктов требуют большего времени готовки.
  - Двойное количество » двойное время
  - Половина количества » половина времени
2. Чем ниже температура пищевых продуктов, тем большее время готовки требуется.
3. Менее плотные пищевые продукты готовятся быстрее.
4. Равномерное распределение продуктов питания в печи гарантирует получение более хороших результатов. Одновременная готовка различных типов продуктов питания возможна при размещении плотных продуктов питания по наружной окружности, а менее плотных - в центре тарелки.
5. Более хорошие результаты достигаются, если позволить пище постоять перед сервировкой, поскольку она продолжает готовиться в течение некоторого времени после выключения печи.
6. Время готовки может быть сокращено, а жидкости сохранены (пища не высыхает) в случае накрытия пищи. Крышки должны быть прозрачными и позволять проникновение сверхвысокочастотных волн через них, они должны иметь небольшое отверстие для выхода паров.

## Приготовление в микроволновой печи

### Таблицы и рекомендации – Приготовление овощей

Пища	Количество (г)	Добавление жидкости	Мощность (Вт)	Время (мин)	Время отстаивания (мин)	Рекомендации
Цветная капуста	500	100 мл	800	9–11	2–3	Нарезать ломтиками. Держать под крышкой.
Брокколи	300	50 мл	800	6–8	2–3	
Грибы	250	25 мл	800	6–8	2–3	
Горох и морковь	300	100 мл	800	7–9	2–3	Нарезать кусочками или ломтиками. Держать под крышкой.
Замороженная морковь	250	25 мл	800	8–10	2–3	
Картофель	250	25 мл	800	5–7	2–3	Очистить и нарезать на равные кусочки. Держать под крышкой.
Паприка	250	25 мл	800	5–7	2–3	Нарезать кусочками или ломтиками. Держать под крышкой.
Порей	250	50 мл	800	5–7	2–3	
Замороженная брюссельская капуста	300	50 мл	800	6–8	2–3	Держать под крышкой.
Квашеная капуста	250	25 мл	800	8–10	2–3	Держать под крышкой.

### Таблицы и рекомендации – Приготовление рыбы

Пища	Количество (г)	Мощность (Вт)	Время (мин)	Время отстаивания (мин)	Рекомендации
Рыбное филе	500	600	10–12	3	Готовить под крышкой. Переворачивать по прошествии половины времени приготовления.
Цельная рыба	800	800	2–3	2–3	Готовить под крышкой. Переворачивать по прошествии половины времени приготовления. Можно накрыть небольшими краями рыбы.
		400	7–9		

## Использование гриля

Для получения наилучших результатов от гриля, используйте решетку, поставляемую вместе с данным электробытовым прибором.

**Не помещайте решетку гриля в контакте с металлической поверхностью камеры, поскольку может возникнуть электрическая дуга и последующее повреждение.**

### ВАЖНЫЕ ПРИМЕЧАНИЯ:

1. При первом использовании гриля возникновение дымов и запахов является нормальным явлением из-за масел, используемых в процессе производства.
2. При работе гриля температура стекла двери достигает высоких значений. **Не позволяйте детям касаться её!**
3. Во время работы внутренние стенки печи и гриль становятся очень горячими, поэтому рекомендуется использование кухонных рукавиц.
4. При длительном использовании гриля нормальным для нагревательных элементов является отключение на короткие периоды времени в результате срабатывания предохранительного реле температуры.
5. **Важно!** Если пища должна быть приготовлена на гриле или в контейнерах, вы должны убедиться, что данный контейнер подходит для использования в микроволновой печи. См. раздел о видах посуды!
6. При длительном использовании гриля является нормальным для нагревательных элементов отключение на короткие периоды времени в результате срабатывания предохранительного реле температуры.
7. После завершения приготовления очистите внутренний объем духовки и аксессуары так, чтобы загрязнения не оставались на них.



## Использование гриля

### Таблицы и рекомендации – Гриль без микроволн

Пища	Количество (г)	Время (мин)	Инструкции
<b>Рыба</b>			
Окунь	800	18–24	Слегка смазать маслом. По прошествии половины времени перевернуть и смазать приправой.
Сардины / морской петух	6–8 рыбин	15–20	
<b>Мясо</b>			
Сосиски	6–8 штук	22–26	Проколоть по прошествии половины времени и перевернуть.
Замороженные гамбургеры	3 штуки	18–20	Перевернуть 2–3 раза
Свиная грудинка (толщиной прибл. 3 см)	400	25–30	По прошествии половины времени полить и перевернуть.
<b>Другое</b>			
Тосты	4 штуки	1½–3	Следить за приготовлением. Переворачивать
Тосты-сэндвичи	2 штуки	5–10	Следить за приготовлением.

Разогрейте гриль заранее в течение 2 минут. Если не указано иное, используйте железную сетку. Поместите сетку на блюдо, чтобы вода и жир могли стекать. Указанное время является лишь ориентировочным и может варьироваться в зависимости от состава и количества пищи, а также необходимого окончательного состояния. Рыба и мясо будут иметь прекрасный вкус, если до использования гриля вы смажете их растительным маслом, специями и травами и оставите в маринаде на

несколько часов. После приготовления на гриле только добавьте соль.

Колбаса не лопнет, если вы проколите её вилкой до приготовления на гриле.

По прошествии половины времени приготовления проверьте, как готовится пища, и по необходимости переверните.

Гриль особенно хорошо подходит для приготовления тонких порций мяса и рыбы. Тонкие куски мяса нужно перевернуть только один раз, более толстые – несколько раз.

## Таблицы и рекомендации – Микроволны + гриль

Функция «микроволны плюс гриль» идеально подходит для быстрого приготовления пищи и, в то же время, создания румяной корки. Кроме того, вы можете также готовить продукты, покрытые сыром.

Микроволновая печь и гриль работают одновременно. Микроволны готовят, гриль подрумянивает.

Пища	Количество (г)	Посуда	Мощность (Вт)		Время (мин)
Паста с сыром Пицца	500	Низкое блюдо	490		12–17 7
Картофель с сыром	800	Низкое блюдо	1000		20–22
Лазанья	прибл. 800	Низкое блюдо	1000		15–20
Сливочный сыр на гриле	прибл. 500	Низкое блюдо	850		18–20
2 свежие куриные ноги (гриль)	200 на каждую	Низкое блюдо	660		10–15
Цыплёнок	прибл. 1000	Низкое и широкое блюдо	850		35–40
Луковый суп с сыром	2 x 200 г чашки	Бульонная чашка	660		2–4

Перед использованием посуды в микроволновой печи убедитесь, что она пригодна для микроволнового использования. Используйте только посуду или контейнеры, которые пригодны для микроволнового использования.

Блюда, которые будут использоваться в комбинированном режиме, должны быть пригодны для использования с микроволновой печью и грилем. См. раздел о видах посуды!

Имейте в виду, что цифры являются лишь ориентировочными и могут варьироваться в

зависимости от начального состояния, температуры, влажности и типа пищи.

Если время недостаточно для надлежащего подрумянивания пищи, поставьте её под гриль ещё на 5 или 10 минут.

Соблюдайте времена оттаивания и не забывайте переворачивать куски мяса.

Если не указано обратное, используйте для приготовления пищи поворотный стол.

Значения, приведённые в таблицах, действительны для холодной камеры печи (разогреть печь необязательно).

## Какой тип емкостей можно использовать?

### Функция СВЧ печи

При использовании функции СВЧ печи важно помнить, что микроволны отражаются металлическими поверхностями. Стекло, фарфор, керамика, пластмасса и бумага пропускают микроволны.

Поэтому **металлические кастрюли и миски или емкости с металлическими компонентами или декоративными элементами не должны использоваться в микроволновой печи.** Нельзя также употреблять стеклянную и керамическую посуду с металлическим декором или компонентами состава (например, свинцовое стекло).

**Идеальные** материалы для посуды, используемой в микроволновой печи, это тугоплавкие, жаропрочные стекло, фарфор или керамика. Очень тонкий хрусталь и фарфор можно использовать только в течение короткого периода времени для размораживания или подогрева пищи, которая уже была приготовлена.

Горячий пищевой продукт передает тепло посуде, которая может сильно нагреться. Поэтому всегда пользуйтесь **перчатками!**

### Проверка посуды

Поставьте емкость на 20 секунд в печь, включив ее на максимальную мощность. Если емкость холодная или не очень горячая, то она годится для использования в печи. Если же она очень нагреется или приведет к образованию электрической дуги, она не пригодна.

### Функция гриля

В случае функции гриля посуда должна выдерживать температуру, как минимум, в 300°C.

Пластмассовая посуда не годится.

### Функция «Микроволны плюс гриль»

При использовании функции «Микроволны плюс гриль» посуда должна быть пригодна для использования как в микроволновой печи, так и на гриле.

### Алюминиевые контейнеры и фольга

Полуфабрикаты в алюминиевых контейнерах или обернутые алюминиевой фольгой можно помещать в микроволновую печь при соблюдении следующих правил:

- Обращайте внимание на инструкции производителя, напечатанные на упаковке,
- Алюминиевые контейнеры должны иметь высоту не более 3 см, они не должны контактировать с внутренними стенками печи (минимальное расстояние 3 см). Алюминиевые крышки необходимо снимать.
- Устанавливайте алюминиевый контейнер прямо на вращающийся диск. При использовании гриля-решетки контейнер следует помещать на фарфоровую подставку. Ни в коем случае не ставьте контейнер прямо на гриль!
- Время приготовления будет продолжительнее, т.к. микроволны проходят в пищу только сверху. Если вы не уверены в пригодности контейнера, пользуйтесь посудой для микроволновой печи.
- Алюминиевую фольгу можно использовать для отражения микроволн в процессе размораживания. Нежные продукты, такие как птица или блюда из молотого мяса, можно защищать от избыточного нагрева, закрывая соответствующие края.
- Важно: Алюминиевая фольга не должна касаться внутренних стенок печи, т.к. это может привести к возникновению электрической дуги.

### Крышки

Использование стеклянных или пластмассовых крышек или плотно прилегающей пленки рекомендуется по следующим причинам:

1. Они предупреждают избыточное испарение (особенно при длительных периодах приготовления пищи);
2. Процесс приготовления убыстряется;
3. Пища не пересушивается;
4. Сохраняется аромат пищи.

Крышка должна иметь отверстия для исключения повышения давления. Полиэтиленовые пакеты также должны быть с отверстиями. Детские бутылочки, баночки с детским питанием и прочие аналогичные емкости всегда должны разогреваться без крышек, т.к. в противном случае они могут взорваться.

# RU Какой тип емкостей можно использовать?

## Таблица видов посуды

Приведенная ниже таблица даёт общее представление о том, какой тип посуды подходит для каждой конкретной ситуации.

Режим работы Тип посуды	Микроволны		Гриль	Микроволны + гриль
	Размораживание / подогрев	Размораживание / подогрев		
<b>Стекло и фарфор 1)</b> Для домашнего использования, не огнестойкое, может использоваться в посудомоечной машине	ДА	ДА	НЕТ	НЕТ
<b>Глазурованный фарфор</b> Огнестойкое стекло и фарфор	ДА	ДА	ДА	ДА
<b>Фарфор, керамика 2)</b> Неглазурованные, глазурованные или без металлических декораций	ДА	ДА	НЕТ	НЕТ
<b>Глиняная посуда 2)</b> Глазурованная Неглазурованная	ДА НЕТ	ДА НЕТ	НЕТ НЕТ	НЕТ НЕТ
<b>Пластмассовая посуда 2)</b> С теплостойкостью до 100°C С теплостойкостью до 250°C	ДА ДА	НЕТ ДА	НЕТ НЕТ	НЕТ НЕТ
<b>Полимерная плёнка 3)</b> Полимерная плёнка для пищи Целлофан	НЕТ ДА	НЕТ ДА	НЕТ НЕТ	НЕТ НЕТ
<b>Бумага, картон, пергамен 4)</b>	ДА	НЕТ	НЕТ	НЕТ
<b>Металл</b> Алюминиевая фольга Алюминиевая упаковка 5) Аксессуары (железная сетка)	ДА НЕТ ДА	НЕТ ДА ДА	ДА ДА ДА	НЕТ ДА ДА

1. Без какой-либо золотой или серебряной листовой окантовки; без свинцового хрусталя.
2. Соблюдайте инструкции завода-изготовителя!
3. Не пользуйтесь металлическими зажимами для закрывания пакетов. Сделайте отверстия в пакетах.

Используйте плёнку только для покрытия пищи.

4. Не используйте бумажные тарелки.
5. Используйте только неглубокие алюминиевые контейнеры без крышек. Алюминий не может вступать в контакт со стенами камеры.

## Уход и обслуживание

Чистка – обычно единственно необходимый вид обслуживания.

**Предупреждение!** Микроволновую печь следует регулярно чистить, удаляя все остатки пищи. Если микроволновая печь не содержится в чистоте, её поверхности могут испортиться, что **сокращает срок службы печи и может привести к опасным ситуациям.**

**Предупреждение!** Чистку необходимо осуществлять с отключённым питанием печи. Выньте вилку из розетки или выключите силовую цепь печи.

Не используйте агрессивные жидкости и абразивные чистящие средства, которые могут повредить металлические и декоративные элементы изделия.

Не используйте оборудование для очистки под высоким давлением или струйной очистки.

### Наружная поверхность

Очистите наружную поверхность с помощью нейтрального моющего средства, теплой воды и просушите ее с помощью влажной ткани.

**В печах с алюминиевой передней частью** используйте средства для чистки стекла и мягкие ткани, не оставляющие каких-либо волокон или нитей. Протирайте из стороны в сторону, не оказывая никакого давления на поверхность.

Немедленно удаляйте пятна извести, жира, крахмала и яичного белка. Такие пятна могут вызывать коррозию.

Избегайте попадания воды в вентиляционные отверстия печи.

### Внутренняя поверхность

После каждого использования печи, очищайте внутренние стены влажной тканью, поскольку это самый лёгкий способ удаления брызг или пятен пищи, которые могли застрять внутри.

Для удаления более сложной грязи используйте неагрессивные чистящие средства. **Не используйте печные аэрозоли или другие агрессивные или абразивные чистящие средства.**

**Всегда содержите двери и переднюю часть печи в идеальной чистоте, чтобы обеспечить нормальное открывание и закрывание двери.**

Избегайте попадания воды в вентиляционные отверстия во внутренней части печи.

Периодически извлекайте поворотный стол и соответствующую опору и очищайте основание камеры, особенно после любого пролития жидкости.

**Не включайте печь без установки на место поворотного стола и соответствующей опоры.**

Если прошло определенное время с момента последней очистки, а внутренняя поверхность печи является грязной, поместите стакан воды на поддон и включите печь на 4 минуты при наивысшей настройке. На стенках печи образуется влага, которая легко очищается.

Неприятные запахи (например, после приготовления рыбы) могут быть легко устранены. Налейте несколько капель лимонного сока в чашку с водой. Положите ложку кофе в чашку для предотвращения закипания воды. Нагрейте воду в течение 2–3 минут при максимальной мощности СВЧ

### Потолок камеры печи

При сильнозагрязненном потолке камеры для облегчения очистки можно опустить нагревательный элемент гриля.

Во избежание ожогов подождите, пока нагревательный элемент полностью остынет. Опустите гриль следующим образом:

1. Поверните держатель нагревательного элемента на 90° (1).
2. Аккуратно опустите гриль (2). **Не применяйте силу, так как можете повредить печь.**
3. После очистки потолка, установите нагревательный элемент (2) на место так же, как вы его опустили.

**ВАЖНОЕ ПРЕДОСТЕРЕЖЕНИЕ!** При поворачивании держатель нагревательного элемента гриля (1) может выпасть. Если это произошло, вставьте держатель нагревательного элемента гриля (1) в отверстие потолочной панели и поверните его на 90° в положение для закрепления нагревательного элемента гриля (2).

Всегда содержите чистой защитную слюдяную пластину (3), расположенную на потолке камеры печи. Остатки пищи на пластине могут вызывать повреждение или искрение.

Не используйте абразивные чистящие средства или острые предметы.

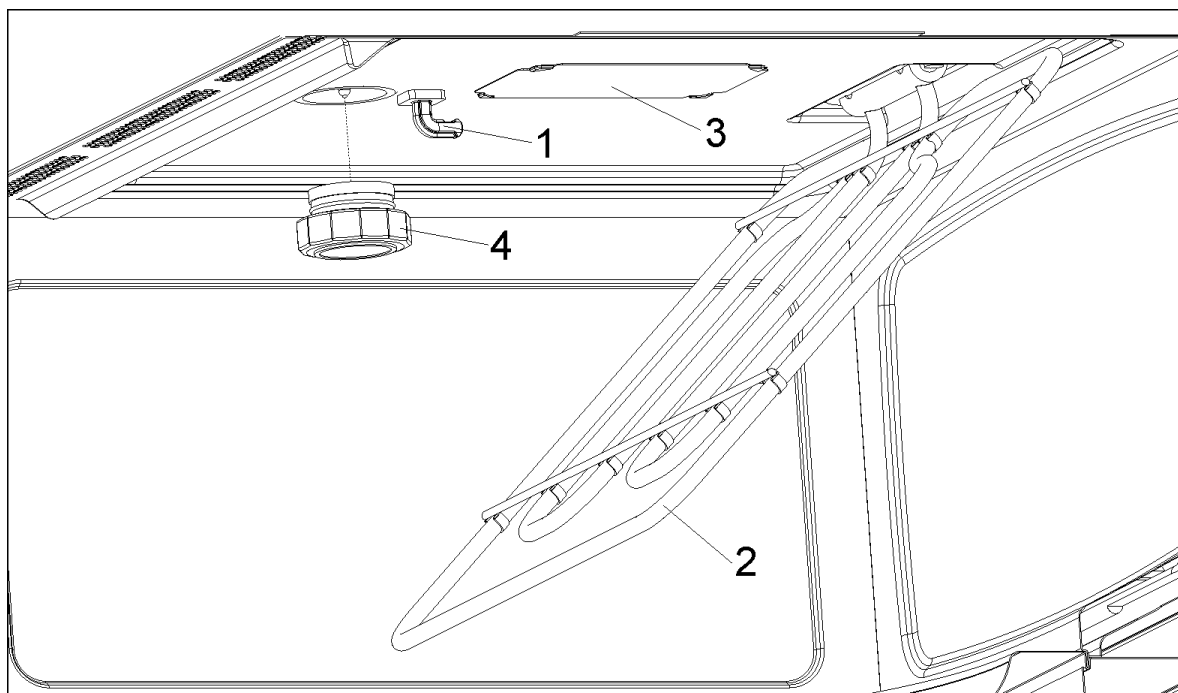
Во избежание риска не снимайте слюдяную пластину.

Крышка лампочки (4) находится на потолке камеры печи и легко снимается для очистки. Для этого вам необходимо отвинтить крышку и вымыть водой и средством для ручного мытья посуды.

### Оборудование

Очищайте оборудование после каждого использования. При сильных загрязнениях принадлежности сначала замочите, а потом очистите щеткой и губкой. Оборудование можно мыть в посудомоечной машине.

Следите за постоянной чистотой тарелки и привода поворотного стола. Перед включением микроволновой печи убедитесь, что тарелка и привод установлены на свои места.



## Решение проблем

**ВНИМАНИЕ!** Ремонт или вмешательство каждого и всякого вида должны выполняться производителем, уполномоченными на это агентами или квалифицированными техническими специалистами.

Если Вы обнаружили какие-либо ненормальности в печи, проверьте, перед обращением в службу технической помощи, следующее:

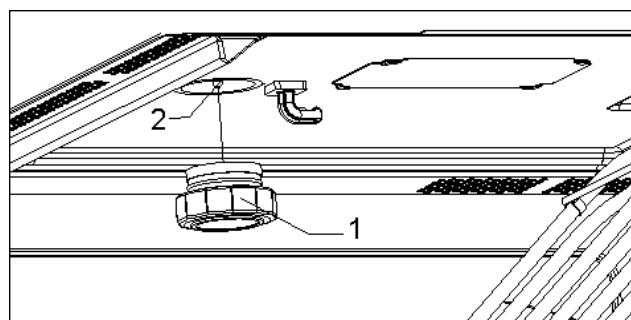
- **Печь не работает!** Проверьте:
  - Вставлен ли штепсель в розетку надлежащим образом.
  - Включено ли питание печи.
  - Полностью ли закрыта дверца. Дверца должна закрываться с щелчком.
  - Нет ли посторонних предметов между дверцей и передней частью камеры.
- **Когда печь работает я слышу какой-то странный шум!** Проверьте:
  - Не происходят ли внутри печи электрические разряды, вызванные наличием металлических предметов (см. раздел о видах посуды).
  - Не касается ли посуда стен печи.
  - Нет ли внутри печи каких-либо незакреплённых предметов, таких как столовые приборы или кухонные принадлежности.
- **Пища не разогревается или разогревается очень медленно!** Проверьте:
  - Не использовали ли вы случайно металлическую посуду.
  - Выбрали ли вы правильное время работы и уровень мощности.
  - Не является ли пища, которую вы положили в печь, крупнее или холоднее, чем обычно.

- **Пища слишком горячая, сухая или подгоревшая!** Проверьте, установили ли вы правильное время работы и уровень мощности.
- **Я слышу какой-то шум после окончания процесса приготовления!** Это не является проблемой. Охлаждающий вентилятор продолжает работать в течение некоторого времени. Когда температура упадёт достаточно, вентилятор автоматически отключится.
- **Печь включается, но внутренний свет не загорается!** Если все функции работают должным образом, вероятно, лампочка перегорела. Вы можете продолжать использовать печь.

### Замена лампы

Для замены лампы поступите следующим образом:

- Отсоедините печь от сети, вынув вилку из розетки.
- Выкрутите и выньте плафон лампы (1).
- Извлеките модуль галогеновой лампы (2). **Внимание! Модуль может быть очень горячим.**
- Установите новую лампу 12 В /10 Вт. **Внимание! Не касайтесь поверхности стекла лампы!**
- Установите плафон лампы на место (1).
- Подсоедините печь снова к сети.



**Спецификации**

- Напряжение питания..... (см.характеристики)
- Потребляемая мощность..... 3300 Вт
- Мощность гриля ..... 1500 Вт
- Выходная мощность (микроволны)..... 1000 Вт
- Рабочая частота (микроволны) ..... 2450 МГц
- Внешние размеры ..... 595 x 455 x 542 мм
- Внутренние размеры..... 420 x 210 x 390 мм
- Объем ..... 32 литра
- Вес..... 32 кг



Szanowni Państwo!

Serdecznie gratulujemy trafnego wyboru. Jesteśmy przekonani, że nowoczesna, funkcjonalna i praktyczna kuchenka mikrofalowa, wyprodukowana z materiałów o najwyższej jakości, zaspokoi wasze wymagania.

Prosimy o dokładne i wnikliwe zapoznanie się z treścią instrukcji obsługi oraz załączonej ulotki ze szczególnym uwzględnieniem uwag i zaleceń producenta wyrobu.

**INSTRUKCJI OBSŁUGI NIE NALEŻY NISZCZYĆ PONIEWAŻ WSKAZÓWKI EKSPLOATACYJNE I DANE W NIEJ ZAWARTE MOGĄ SIĘ PRZYDAĆ W PÓŹNIEJSZEJ EKSPLOATACJI.**

**Przechowuj dokumentację techniczną razem z urządzeniem. Jeśli przekazujesz komuś urządzenie pamiętaj aby przekazać mu również dokumentację techniczną**

## Wskazówki dotyczące ochrony środowiska

### Usuwanie materiałów opakowaniowych



Opakowania służące do transportu urządzenia należy usuwać w miarę możliwości zgodnie z przepisami ochrony środowiska. Zwrot materiałów opakowaniowych do obiegu materiałowego oszczędza surowce i zmniejsza powstawanie odpadów.



### Usuwanie starych urządzeń

Urządzenie to oznaczono zgodnie z europejską wytyczną 2002/96/EC o zużytych urządzeniach elektrycznych. Symbol na produkcie lub na opakowaniu oznacza, że tego produktu nie wolno traktować tak, jak innych odpadów domowych. Należy oddać go do właściwego punktu skupu surowców wtórnych zajmującego się złomowanym sprzętem elektrycznym i elektronicznym.

Właściwa utylizacja i złomowanie pomaga w eliminacji niekorzystnego wpływu złomowanych produktów na środowisko naturalne oraz zdrowie.

Aby uzyskać szczegółowe dane dotyczące możliwości recyklingu niniejszego urządzenia, należy skontaktować się z lokalnym urzędem miasta, służbami oczyszczania miasta lub sklepem, w którym zakupiony został produkt.

Przed usunięciem urządzenia należy usunąć lub odciąć kabel zasilający.

# Spis treści

<b>Instalacja i podłączenie</b> .....	<b>27</b>
Przed rozpoczęciem instalacji .....	27
Po zakończeniu instalacji .....	27
<b>Wskazówki bezpieczeństwa</b> .....	<b>28</b>
<b>Zalety i funkcjonowanie</b> .....	<b>30</b>
<b>Opis urządzenia</b> .....	<b>31</b>
Opis funkcji .....	31
<b>Funkcje Podstawowe</b> .....	<b>32</b>
Funkcja gotowania: Mikrofale .....	32
Funkcja gotowania: Grill .....	32
Funkcja gotowania: Mikrofale + Grill .....	33
<b>Program automatyczny Pizza</b> .....	<b>33</b>
<b>Naczynie do zapiekania</b> .....	<b>34</b>
<b>Rozmrażanie</b> .....	<b>35</b>
<b>Gotowanie w kuchence mikrofalowej</b> .....	<b>37</b>
<b>Praca z mikrofalami</b> .....	<b>38</b>
<b>Korzystanie z grilla</b> .....	<b>39</b>
<b>Zalecenia dotyczące stosowania naczyń kuchennych</b> .....	<b>42</b>
Funkcja mikrofale .....	42
Funkcja grilla .....	42
Funkcja mikrofale + grill .....	42
<b>Czyszczenie i konserwacja kuchenki</b> .....	<b>44</b>
Przód .....	44
Wnętrze kuchenki .....	44
<b>Czyszczenie i pielęgnacja</b> .....	<b>45</b>
Czyszczenie akcesoriów .....	45
<b>Co robić, kiedy kuchenka nie chce działać?</b> .....	<b>46</b>
Wymiana żarówki .....	46
<b>Parametry techniczne</b> .....	<b>47</b>
Specyfikacje .....	47
<b>Instalacja</b> .....	<b>94</b>

## Instalacja i podłączenie

### Przed rozpoczęciem instalacji

Przed podłączeniem kuchenki do sieci należy **upewnić się, że napięcie i częstotliwość prądu w sieci** mają wartości identyczne jak na tabliczce znamionowej.

**Wyjąć kuchenkę mikrofalową z opakowania; wyjąć z komory kuchenki wszystkie materiały i elementy opakowania;** sprawdzić, czy wymienione poniżej części składowe kuchenki nie uległy przypadkiem uszkodzeniu podczas transportu: drzwi i zawiasy, front kuchenki, powierzchnie wewnętrzne i zewnętrzne.

**Nie usuwać mikrowej pokrywy** na wewnętrznym suficie kuchenki! Pokrywa chroni generator mikrofal przed tłuszczem i kawałkami żywności.

**UWAGA!** Kuchenka mikrofalowa może być opakowana w **folię ochronną**. Przed pierwszym uruchomieniem należy ostrożnie zdjąć folię począwszy od wnętrza kuchenki.

**Należy uważać, aby nie uszkodzić kuchenki.**

Jeżeli drzwi kuchenki lub zawiasy drzwi są uszkodzone, kuchenki nie należy Włączać, dopóki uszkodzenie nie zostanie usunięte przez specjalistę o odpowiednich kwalifikacjach. Wszelkie naprawy, zdejmowanie pokryw ochronnych, mogą być dokonywane jedynie przez autoryzowany serwis.

**NIE NALEŻY UŻYWAĆ KUCHENKI**, gdy wykryto w niej jakiegokolwiek nieprawidłowości; należy wówczas skontaktować się ze sprzedawcą.

Ustawić kuchenkę na płaskiej, stabilnej powierzchni, zdolnej utrzymać jej ciężar.

Dla uzyskania lepszej wentylacji kuchenkę należy montować w szafki posiadające otwory w suficie. Po zamontowaniu niezbędny jest dostęp do gniazdka, z kablem podłączeniowym kuchenki. Należy upewnić się również, czy kabel zasilający nie dotyka pleców urządzenia, ponieważ wysoka temperatura może go uszkodzić.

**Uwaga:** po zainstalowaniu kuchenki należy sprawdzić, czy można bez problemu sięgnąć do wtyczki przewodu zasilającego.

### Po zakończeniu instalacji

Kuchenka wyposażona jest w przewód zasilający oraz wtyczkę do zasilania jednofazowego.

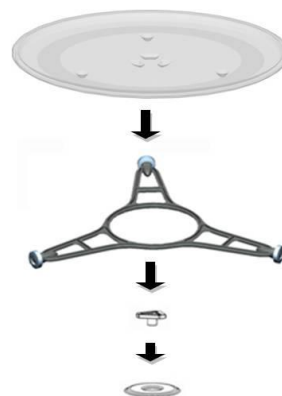
**Jeżeli kuchenka ma być zainstalowana na stałe**, montaż powinien być wykonany przez odpowiednio wykwalifikowanego serwisanta. W takim przypadku kuchenka powinna być podłączona do sieci za pomocą wyłącznika wielobiegunowego o odległości pomiędzy stykami co najmniej 3 mm.

**UWAGA: KUCHENKA MUSI BYĆ UZIEMIONA.** Producent nie ponosi odpowiedzialności za szkody bądź obrażenia będące wynikiem podłączenia kuchenki do źródła zasilania bez obwodu ochronnego lub z niesprawnym obwodem ochronnym.

**Kuchenkę można uruchomić** tylko przy prawidłowo zamkniętych drzwiczkach.

Po pierwszym użyciu wyczyścić wnętrze kuchenki i akcesoria, postępując zgodnie ze wskazówkami zamieszczonymi w punkcie „Czyszczenie i konserwacja kuchenki”.

Zamontować mocowanie do talerza (1) do wnętrza kuchenki mikrofalowej, umiejscowić na niej pierścień obrotowy (2) i na nim talerz obrotowy (3). Ilekroć kuchenka jest używana, obie części (podstawa i talerz) muszą znajdować się we wnętrzu kuchenki prawidłowo mocowane. **Talerz obraca się zarówno w lewą, jak i prawą stronę.**



**W czasie instalacji przestrzegać instrukcji dostarczonych odrębnie**



- **Uwaga!** Podgrzewając artykuły żywnościowe w naczyniach papierowych lub z tworzywa sztucznego należy kontrolować proces grzania, by nie dopuścić do ich ewentualnego zapalenia się.
- **Uwaga!** Jeżeli z kuchenki ulatnia się dym, należy wyłączyć kuchenkę (wyłącznikiem lub wyciągając wtyczkę z gniazdka) i pozostawić drzwi kuchenki zamknięte w celu zduszenia ognia.
- **Uwaga!** Nie należy podgrzewać czystego alkoholu lub napojów alkoholowych; GROZI TO Pożarem.
- **Uwaga!** Nie podgrzewać napojów ani żywności w zamkniętych pojemnikach, ponieważ mogą eksplodować.
- **Uwaga!** Urządzenie nie jest przeznaczone do użytku przez osoby (także dzieci) o ograniczonych zdolnościach motorycznych, sensorycznych lub umysłowych, ani osoby, którym brakuje doświadczenia i stosownej wiedzy, chyba że znajdują się one pod nadzorem osoby odpowiedzialnej za ich bezpieczeństwo albo zostały przez nią poinstruowane, jak bezpiecznie korzystać z urządzenia. Dzieci powinny znajdować się pod opieką, aby nie dopuścić do używania przez nie urządzenia jako zabawki.
- **Uwaga!** Kuchenkę mikrofalową powinny obsługiwać osoby dorosłe. Nie należy dopuszczać do tego, by dzieci miały dostęp do elementów sterujących lub bawiły się urządzeniem.
- **Uwaga!** Jeżeli kuchenka może pracować w trybach mieszanych (podgrzewanie mikrofalami i inne), nie należy pozwalać dzieciom na korzystanie z niej bez nadzoru osoby dorosłej ze względu na wytwarzaną wysoką temperaturę.
  - **Uwaga!** Kuchenki nie wolno włączać, jeżeli:
    - drzwiczki nie są prawidłowo zamknięte,
    - zawiasy drzwiczek są uszkodzone,
    - powierzchnia styku drzwiczek i przednich brzegów kuchenki jest uszkodzona,
      - okienko drzwiczek jest uszkodzone,
    - wewnątrz kuchenki często pojawiają się iskry, mimo że nie ma w środku żadnego metalowego przedmiotu.
- **Ponowne korzystanie z kuchenki** możliwe jest wyłącznie po naprawie w serwisie.
- W czasie pracy urządzenie mocno się nagrzewa. Należy uważać, aby nie dotknąć elementów grzejnych wewnątrz kuchenki.
- **Uwaga:** Dostępne elementy urządzenia mogą nagrzać się podczas pracy. Nie dopuszczać małych dzieci do urządzenia.
- Nie czyścić okienka drzwiczek trącymi czyścikami ani ostrymi metalowymi przedmiotami, ponieważ mogą one porysować szklaną powierzchnię i doprowadzić do jej rozbicia.

### Ostrzeżenie!

- **Nie podgrzewać jedzenia ani napojów dla dzieci w butelkach lub słoikach z nałożonym smoczkim bądź pokrywką. Po podgrzaniu jedzenia zamieszczać je lub mocno wstrząsnąć, aby rozprowadzić równomiernie temperaturę. Przed podaniem jedzenia dziecku sprawdzić temperaturę dania. UWAGA!: NIEBEZPIECZEŃSTWO OPARZENIA!**
- **Podgrzewając niewielką ilość żywności,** aby uniknąć zbytniego jej ogrzania lub spalenia, nie należy ustawiać zbyt długiego czasu pracy ani zbyt wysokiej mocy. Na przykład bułka może się spalić po 3 minutach, jeśli ustawiona zostanie zbyt wysoka moc.
- Z funkcji grilla należy korzystać wyłącznie do dań z *chrupiącą skórą*, przy czym kuchenka musi być pod stałym nadzorem. W przypadku korzystania z funkcji grilla, należy zwracać szczególną uwagę na czas pracy.
- Uważać, aby nie przytrzasnąć gorącymi drzwiczkami albo kuchenką przewodu zasilającego innego urządzenia. Izolacja przewodu może się wówczas stopić. **Grozi to zwarcie!**



### Zachować szczególną ostrożność w czasie podgrzewania napojów!

Kiedy napój (woda, kawa, herbata, mleko itd.) osiąga punkt wrzenia w kuchence i zostanie nagle wyjęty, może niespodziewanie wykipieć z pojemnika. **NIEBEZPIECZEŃSTWO OBRAŻENIA CIAŁA LUB OPARZENIA!**

Aby uniknąć tego rodzaju sytuacji podczas podgrzewania napojów, włożyć do pojemnika łyżeczkę lub szklaną rurkę.

## Wskazówki bezpieczeństwa

Kuchenka przeznaczona jest wyłącznie do użytku domowego!

Należy z niej korzystać wyłącznie do przyrządzania pożywienia.

Aby uniknąć uszkodzenia kuchenki oraz niebezpiecznych sytuacji, należy przestrzegać następujących wskazówek:

- Nie uruchamiać kuchenki, jeżeli **obracany wspornik, obracany pierścień lub obracany talerz** nie są odpowiednio założone.
- **Nigdy nie włączać pustej kuchenki.** Jeżeli włączona kuchenka jest pusta w środku, może powstać nadmierny ładunek elektryczny, który może uszkodzić kuchenkę.

### NIEBEZPIECZEŃSTWO USZKODZENIA!

- **W celu przeprowadzenia testów programowania kuchenki** wstawić do środka szklankę wody. Woda będzie pochłaniać mikrofałę, dzięki czemu kuchenka nie ulegnie uszkodzeniu.
- Nie zakrywać ani nie zastawiać **otworów wentylacyjnych**.
- Używać wyłącznie **naczyń odpowiednich** do kuchenek mikrofalowych. Przed użyciem naczynia w kuchence, sprawdzić czy jest ono odpowiednie (zob. punkt dot. rodzajów naczyń).
- **W nie wolno usuwać osłony magnetrona z górnej części wnętrza kuchenki!** Pokrywa chroni generator mikrofal przed tłuszczem i kawałkami żywności.
- Nie wstawiać do kuchenki żadnych **łatwopalnych przedmiotów**, ponieważ mogą się one zapalić w przypadku włączenia urządzenia.
- Nie używać kuchenki jako **schowka**.
- Nie wolno podgrzewać w kuchence mikrofalowej **jaj w skorupkach** ani **jaj gotowanych**, ponieważ mogą one eksplodować.
- Nie używać kuchenki do **smażenia**, ponieważ nie ma możliwości kontrolowania temperatury oleju podgrzewanego mikrofalami.

- **W celu uniknięcia oparzenia należy** zawsze używać rękawic kuchennych do przenoszenia naczyń i pojemników oraz obsługiwanie kuchenki.
- **Nie opierać się o otwarte drzwiczki kuchenki ani nie siadać na nich.** Można w ten sposób uszkodzić kuchenkę, szczególnie zawiasy. Maksymalne obciążenie, jakie są w stanie utrzymać drzwiczki to 8 kg.
- **Obracany talerz oraz grill są w stanie utrzymać maksymalnie 8 kg.** Aby nie uszkodzić kuchenki, nie należy przekraczać tego limitu obciążenia.

### Czyszczenie:

- **Uwaga!** Kuchenkę należy czyścić regularnie. Należy usuwać wszelkie resztki żywności (zob. punkt „Czyszczenie kuchenki”). Jeżeli kuchenka nie jest utrzymywana w czystości, jej powierzchnia może ulec zniszczeniu, **co z kolei może skrócić żywotność kuchenki a nawet doprowadzić do niebezpiecznej sytuacji.**
- Aby zapewnić prawidłową pracę kuchenki, należy utrzymywać w czystości powierzchnie kontaktowe drzwiczek i wnętrza kuchenki.
- Podczas czyszczenia należy przestrzegać instrukcji zamieszczonych w punkcie „Czyszczenie i konserwacja kuchenki”.

### Naprawa:

- **Uwaga – mikrofała! Nie wolno zdejmować obudowy kuchenki.** Wykonywanie napraw lub prac konserwacyjnych przez osoby nieupoważnione przez producenta grozi niebezpieczeństwem.
- W przypadku uszkodzenia przewodu zasilającego, powinien on zostać wymieniony przez producenta, upoważnionego przedstawiciela lub wykwalifikowanego serwisanta, aby uniknąć niebezpiecznych sytuacji. Ponadto do tego zadania wymagane są specjalne narzędzia.
- Naprawą i konserwacją, zwłaszcza ruchomych elementów nośnych, mogą zajmować się wyłącznie serwisanci upoważnieni przez producenta.

## Zalety i funkcjonowanie

W kuchence tradycyjnej ciepło dostarczone przez oporowe elementy grzejne lub palniki gazowe powoli penetruje artykuły żywnościowe od zewnątrz do wewnątrz. Oznacza to duże straty energii na ogrzewanie powietrza, części składowych kuchenki i naczyń. W kuchence mikrofalowej ciepło jest wytwarzane wewnątrz samego artykułu żywnościowego, co sprawia, że ogrzewanie postępuje od wewnątrz do zewnątrz.

Nie występują tu straty energii, ponieważ powietrze, ścianki wewnętrzne kuchenki i naczynia (przy założeniu, że są odpowiednie), nie są przez mikrofałe ogrzewane.

Zalety kuchenki mikrofalowej:

1. Oszczędzają czas gotowania – w porównaniu z metodami tradycyjnymi – skracają go o  $\frac{3}{4}$ .
2. Umożliwiają ultraszybkie rozmrażanie, co zapobiega rozwojowi bakterii.
3. Zapewniają oszczędność energii elektrycznej.
4. Dzięki skróceniu czasu gotowania zapewniają zachowanie wartości odżywczych artykułów żywnościowych.
5. Są łatwe w czyszczeniu.

### Zasada działania kuchenki mikrofalowej

W kuchence mikrofalowej znajduje się wytwornica mikrofal zwana „Magnetronem”, która przekształca energię elektryczną w energię mikrofal. Fale elektromagnetyczne są wprowadzane do komory kuchenki za pośrednictwem odpowiedniej przewodnicy i rozprzestrzeniane w komorze za pomocą „mieszadła” lub talerza obrotowego.

Wewnątrz komory kuchenki mikrofałe rozchodzą się we wszystkich kierunkach i są odbijane przez metalowe ścianki komory penetrując żywność równomiernie.

### Dlaczego artykuły żywnościowe ulegają podgrzaniu?

Większość artykułów żywnościowych zawiera wodę, której cząsteczki są przez mikrofałe wprawiane w drgania.

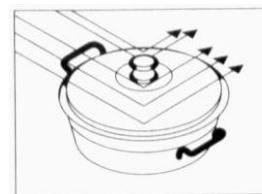
Tarcie występujące między drgającymi cząsteczkami wytwarza ciepło, co powoduje wzrost temperatury artykułu żywnościowego, rozmrażanie go, gotowanie lub zachowanie go ciepłym.

Wytwarzanie ciepła wewnątrz artykułów żywnościowych umożliwia:

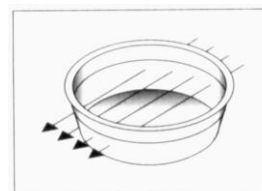
- Gotowanie z odrobiną płynu lub tłuszczu, albo zupełnie bez nich;
- Rozmrażanie, podgrzewanie lub gotowanie w kuchence mikrofalowej przebiega prędeziej, niż w kuchence tradycyjnej;
- Witaminy, sole mineralne i składniki odżywcze zostają zachowane;
- Nie następuje zmiana naturalnego koloru i zapachu artykułów żywnościowych.

Mikrofałe przechodzą przez porcelanę, szkło, tekturę lub tworzywo sztuczne, ale nie przez metal. Dlatego w kuchence mikrofalowej nie należy stosować naczyń wykonanych z metalu lub zawierających metal.

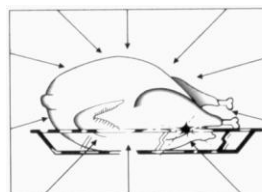
Mikrofałe są odbijane przez metal...



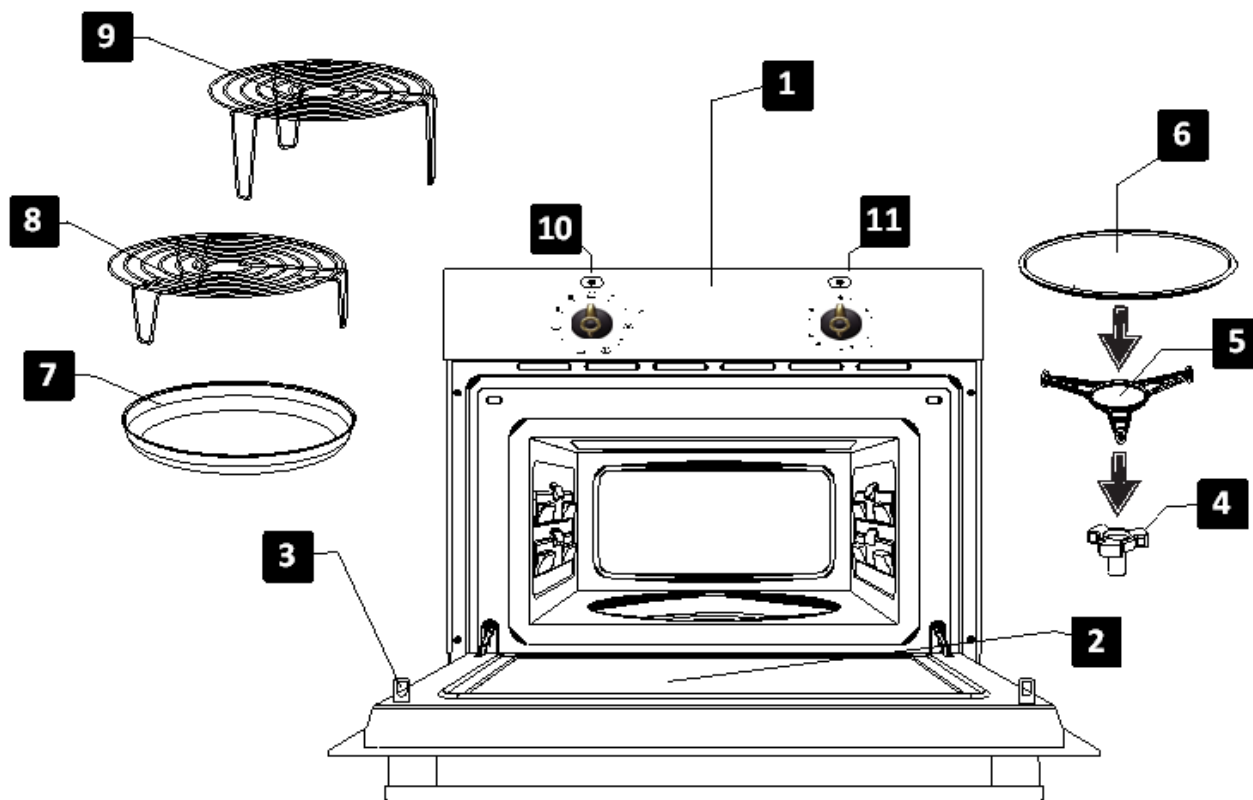
...mikrofałe przechodzą przez szkło, porcelanę...



...mikrofałe absorbowane są przez żywność.



## Opis urządzenia



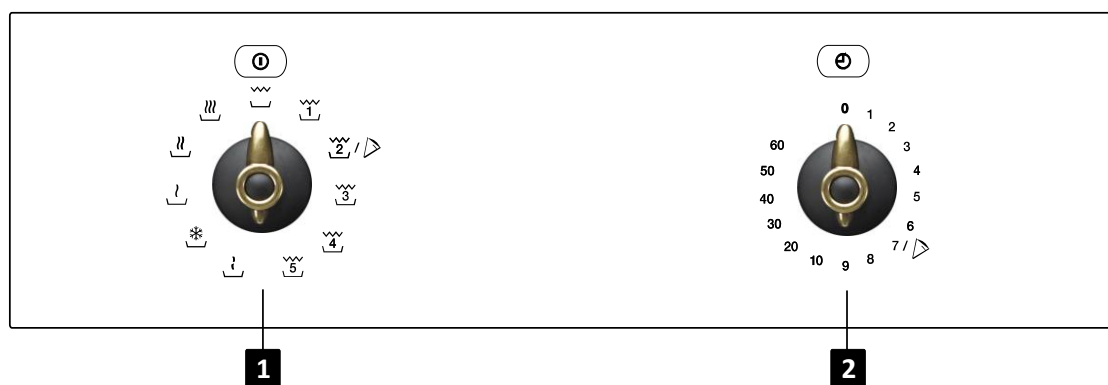
- |                         |                               |
|-------------------------|-------------------------------|
| 1. – Panel sterowania   | 7. – Podstawka                |
| 2. – Szyba w drzwiach   | 8. – Ruszt niski              |
| 3. – Zawiasy            | 9. – Ruszt wysoki             |
| 4. – Mocowanie talerza  | 10. – Pokrętko wyboru funkcji |
| 5. – Pierścień obrotowy | 11. – Pokrętko wyboru czasu   |
| 6. – Talerz obrotowy    |                               |

## Opis funkcji

Symbol	Opis	Moc	Zastosowanie
	Utrzymywanie w cieple	190W	Powolne rozmrażanie delikatnych produktów żywnościowych, utrzymywanie żywności w cieple
	Rozmrażanie	360W	Gotowanie na niskim poziomie ciepła, gotowanie ryżu Szybkie rozmrażanie
	Minimalny	570W	Rozpuszczanie masła Podgrzewanie żywności dla małych dzieci
	Średni	810W	Gotowanie warzyw i innej żywności Powolne gotowanie i podgrzewanie Podgrzewanie i gotowanie małych porcji żywności Podgrzewanie delikatnych produktów żywnościowych
	Maksymalny	1000W	Szybkie gotowanie i podgrzewanie płynów lub dań głównych
	1	300W	Opiekanie/Tostowanie
	2	490W	Grillowanie drobiu i mięsa. Pizza.
	3	660W	Przyrządzanie dań zapiekanych („au gratin”)
	4	850W	Przyrządzanie dużych porcji mięsa
	5	1000W	Przyrządzanie ziemniaków zapiekanych („au gratin”)
	Grill	---	Grillowanie

## Funkcja gotowania: Mikrofale

Funkcja idealna do gotowania oraz podgrzewania warzyw, ziemniaków, ryżu, ryb oraz mięsa.

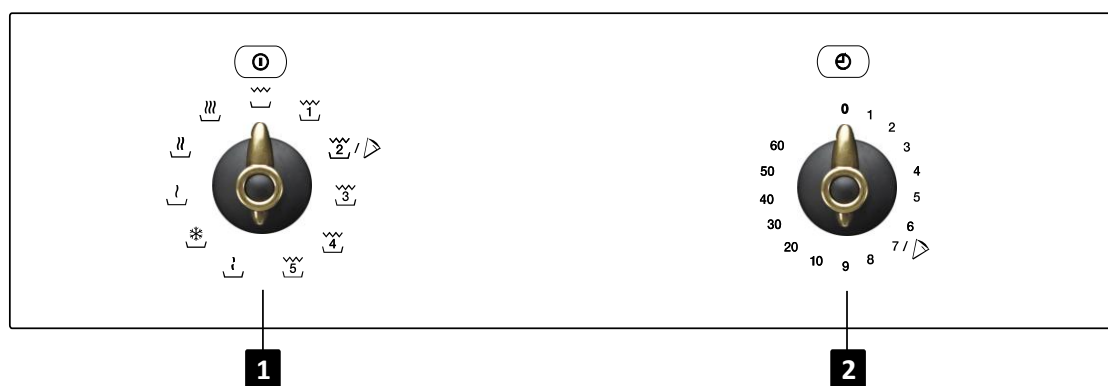


1. Za pomocą pokrętki wyboru funkcji ustawić funkcję Mikrofale.

2. Za pomocą pokrętki wyboru czasu ustawić odpowiedni czas.

## Funkcja gotowania: Grill

Funkcja pozwala w szybki sposób uzyskać efekt zarumienienia warstwy wierzchniej.



1. Za pomocą pokrętki wyboru funkcji ustawić funkcję Grill.

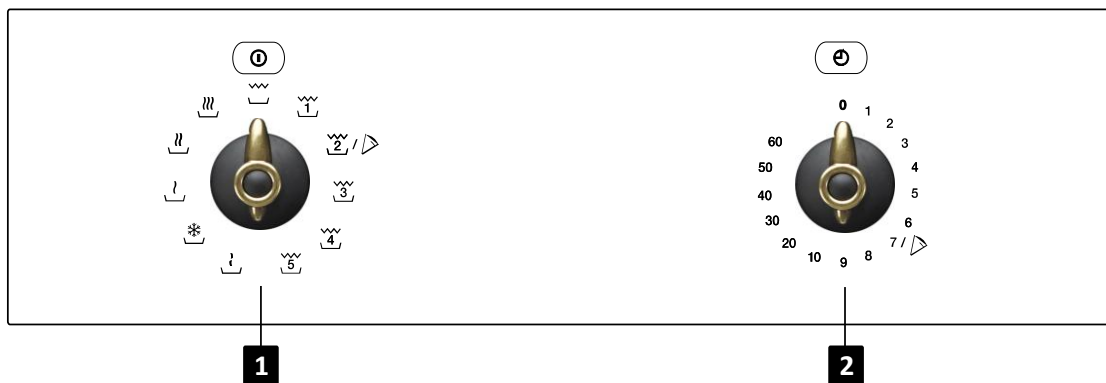
2. Za pomocą pokrętki wyboru czasu ustawić odpowiedni czas.



## Funkcje Podstawowe

### Funkcja gotowania: Mikrofale + Grill

Funkcja idealna do przygotowania lasagne, drobiu, pieczonych ziemniaków oraz różnego rodzaju pieczeni.

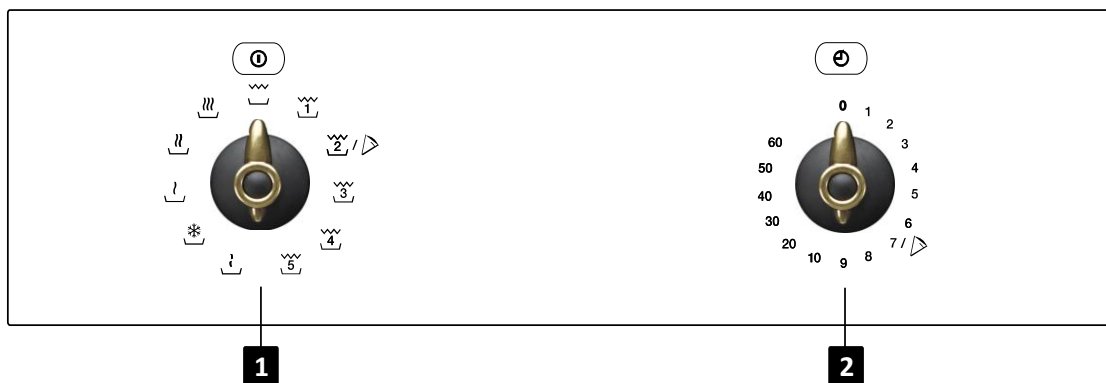


1. Za pomocą **pokrętła wyboru funkcji** ustawić funkcję Mikrofale + Grill.

2. Za pomocą **pokrętła wyboru czasu** ustawić odpowiedni czas.

### Program automatyczny Pizza

Use this function to cook Pizza **Program idealny** do pieczenia pizzy.



1. Za pomocą **pokrętła wyboru funkcji** ustawić funkcję **Mikrofale + Grill** (pozycja 2).

2. Za pomocą **pokrętła wyboru czasu** ustawić odpowiedni czas (7 min.).

## Naczynie do zapiekania

Naczynie do zapiekania gwarantuje równomierne pieczenie oraz sprawia, że każda potrawa, tj. pizza, ciasto czy zapiekanka, jest chrupiąca i dobrze wypieczona.

Naczynie można również stosować do smażenia bekonu, jajek, kiełbasek etc.

### Ważne!

- Przy wyjmowaniu naczynia z kuchenki zawsze używaj kuchennych rękawic ochronnych - naczynie nagrzewa się i istnieje ryzyko oparzenia.
- Nigdy nie stawiaj naczynia do zapiekania do kuchenki bez szklanego talerza obrotowego.
- Nigdy nie wstawiaj do naczynia do zapiekania innych naczyń, które nie są żaroodporne.

Przyrządzanie potraw w naczyniu do zapiekania:

1. Podgrzać naczynie do zapiekania przez 3-5 minut włączając funkcję Mikrofała + Grill na poziomie mocy 600 W.
2. Posmaruj naczynie niewielką ilością oleju.
3. Umieść Świeży lub zamrożony produkt w naczyniu.
4. Ustaw naczynie na szklanym talerzu obrotowym w kuchenie.
5. Ustaw funkcję Mikrofała + Grill i czas wg poniższej tabeli.

Produkt	Waga (g)	Czas (min.)	Czas oczekiwania	Zalecenia
Pizza	200	4 – 5	---	Jeśli pizza jest cienka.
	300	5 – 6	---	Jeśli pizza jest gruba, czas należy wydłużyć o 1-2 minuty.
	400	7 – 8	---	
Kisze i ciasta	200	3 – 4	2 – 3	
	300	5 – 6	2 – 3	
Hamburgery	150-200	8 – 10	5 – 8	Obrócić 2 razy.
Frytki	400	6 – 8	---	Obrócić 1 raz.

### WAŻNE!

- Naczynia do zapiekania pokryte jest powłoką teflonową – nie należy używać ostrych narzędzi i sztućców.
- Nie wolno kroić potraw znajdujących się w naczyniu – grozi to uszkodzeniem naczynia.

### Czyszczenie

Naczynie należy myć w ciepłej wodzie z dodatkiem Płynu do mycia naczyń. Wytrzeć do sucha. Do czyszczenia nie należy stosować silnie Ścierających Środków mogących uszkodzić powierzchnię.

## Rozmrażanie

W celu rozmrożenia produktu należy wybrać funkcję Mikrofale z jednym z poniższych poziomów mocy:



Pozycja	Opis	Moc
	Rozmrażanie / Utrzymywanie w cieple	200 W
	Rozmrażanie	400 W

Tabela programów automatyki rozmrażania wg. rodzaju produktu. Tabela zawiera dane dotyczące masy, czasu rozmrażania, czasu odczekania (aby ciepło się równomiernie rozłożyło) oraz zalecenia

Rodzaj żywności	Waga (g)	Czas rozmrażania (min.)	Czas przerwy (min.)	Komentarz
Mięso, cielęcina wołowina, wieprzowina	100	2-3	5-10	Obrócić 1 x
	200	4-5	5-10	Obrócić 1 x
	500	10-12	10-15	Obrócić 2 x
	1000	21-23	20-30	Obrócić 2 x
	1500	32-34	20-30	Obrócić 2 x
	2000	43-45	25-35	Obrócić 3 x
Mięso duszone	500	8 -10	10-15	Obrócić 2 x
	1000	17-19	20-30	Obrócić 3 x
Mięso mielone	100	2-4	10-15	Obrócić 2 x
	500	10-14	20-30	Obrócić 3 x
Kiełbaski	200	4-6	10-15	Obrócić 1 x
	500	9-12	15-20	Obrócić 2 x
Drób, porcje drobiu	250	5-6	5-10	Obrócić 1 x
Kurczak	1000	20-24	20-30	Obrócić 2 x
Pularda	2500	38-42	25-35	Obrócić 3 x
Ryby	200	4-5	5-10	Obrócić 1 x
Pstrąg	250	5-6	5-10	Obrócić 1 x
Krewetki	100	2-3	5-10	Obrócić 1 x
	500	8-11	15-20	Obrócić 2 x
Owoce	200	4-5	5-10	Obrócić 1 x
	300	8-9	5-10	Obrócić 1 x
	500	11-14	10-20	Obrócić 2 x
Pieczywo	200	4-5	5-10	Obrócić 1 x
	500	10-12	10-15	Obrócić 1 x
	800	15-17	10-20	Obrócić 2 x
Masło	250	8-10	10-15	
Serek ziarnisty	250	6-8	10-15	
Śmietana	250	7-8	10-15	

**Wskazówki dotyczące rozmrażania**

1. Należy używać naczyń odpowiednich do stosowania w kuchenkach mikrofalowych (porcelanowych, szklanych, odpowiednich plastikowych).
2. Program automatyki rozmrażania należy używać wyłącznie do produktu surowego.
3. Czas rozmrażania zależy od ilości i wielkości produktu. Przed zamrażaniem produktu najlepiej porcjować potrawę na mniejsze części, w taki sposób aby łatwiej ją było rozmrozić.
4. Należy rozkładać produkty w kuchenke najlepiej jak to się da. Ryby, udka kurczaka powinny być umieszczone na wierzchu naczynia. Bardziej delikatne części powinny być zabezpieczone folią aluminiową. Uwaga: folia aluminiowa nie powinna dotykać wewnętrznych ścian komory, w przeciwnym razie mogą wystąpić uszkodzenia.
5. Duże produkty powinny być obrócone kilka razy w trakcie rozmrażania.
6. Porcje do rozmrażania powinny mieć regularne kształty, ponieważ cienkie części potrawy rozmrażają się szybciej niż te grubsze.
7. Produkty, które zawierają tłuszcz, tak jak masło, ser wiejski i śmietana nie należy rozmrażać całkowicie. Jeżeli po rozmrożeniu znajdują się w temperaturze pokojowej będą gotowe do podania w ciągu kilku minut. Jeśli śmietana jest głęboko zamrożona i zawiera małe kawałki lodu, powinna być zbita przed podaniem.
8. Drób należy umieszczać na talerzu mikrofalówki aby sok mógł swobodnie ściekać.
9. Chleb należy zawinąć w ściereczkę aby się zbyt nie wysuszył.
10. Obracać/mieszać potrawę w regularnych odstępach czasu.
11. Wyjmując zamrożone porcje z opakowania należy zdjąć metalowe klipsy. Jeśli opakowanie, w którym przechowywany jest produkt może być używane w kuchenke mikrofalowej należy zdjąć tylko jego pokrywę. W innym przypadku włożyć produkt do pojemnika, który może być używany w kuchenkach mikrofalowych.
12. Płyny powstałe w procesie rozmrażania, zwłaszcza soki z drobiu, powinny być usunięte niezwłocznie po jego zakończeniu. W żadnym wypadku nie powinny one stykać się z innymi potrawami.
13. Należy pamiętać o okresie odczekania, który jest wymagany w funkcji automatycznego rozmrażania, tak aby ciepło rozłożyło się równomiernie. Średni czas odczekania to około 15 do 20 minut.

## Gotowanie w kuchence mikrofalowej

**Uwaga! Przed rozpoczęciem korzystania z kuchenki należy zapoznać się z punktem „Bezpieczne korzystanie z kuchenki mikrofalowej”.**

W trakcie gotowania w kuchence mikrofalowej należy przestrzegać następujących zaleceń:

- Przed rozpoczęciem przyrządzania żywności pokrytej **skórką** (np. jabłka, pomidory, ziemniaki, czy kielbaski), należy je **nakłuć**, aby zapobiec ich pęknięciu. Przed rozpoczęciem gotowania, pokroić żywność.
- Przed użyciem pojemnika lub naczynia, sprawdzić czy nadaje się ono do użytku w kuchence mikrofalowej (zob. punkt dot. naczyń i przyborów do kuchenki mikrofalowej).
- W przypadku przyrządzania żywności zawierającej niewiele wody (np. **rozmrażając pieczywo**, przyrządzając popcorn itd.), parowanie następuje bardzo szybko. Wówczas kuchenka pracuje jak gdyby była pusta i żywność może się spalić. Może także dojść do uszkodzenia kuchenki oraz pojemnika. Należy więc ustawić odpowiedni czas pracy kuchenki i uważnie kontrolować proces gotowania.
- W kuchence mikrofalowej nie można podgrzewać dużej ilości oleju (**smażenie**).
- **Dania gotowe** należy wyjąć z oryginalnego opakowania, ponieważ nie zawsze jest ono żaroodporne. Należy przestrzegać instrukcji podanych przez producenta dania.
- **W przypadku wstawienia kilku pojemników**, np. filiżanek, należy rozstawić je równo na obracającym talerzu.
- Nie zamykać **torebek plastikowych** metalowymi klipsami. Należy korzystać z plastikowych zamknięć. Nakłuć każdą torebkę w kilku miejscach, aby umożliwić ujście pary.
- Podgrzewając lub gotując żywność, sprawdzić czy danie osiągnęło **temperaturę co najmniej 70°C**.
- W trakcie gotowania może **zaparować** drzwiczki kuchenki i para może się zacząć skraplać. Jest to zjawisko normalne, które może się nasilić, kiedy temperatura w

pomieszczeniu jest niższa. Nie przeszkadza to w bezpiecznej pracy kuchenki. Po zakończeniu gotowania, wytrzeć wodę powstałą w wyniku skraplania się pary.

- Podgrzewając płyny, stosować **pojemniki z szerokim otworem**, aby ułatwić ujście pary.

Przygotowywać dania zgodnie z instrukcjami i stosować się do czasów gotowania oraz poziomów mocy podanych w tabelach.

Należy brać pod uwagę fakt, iż podane wartości mają charakter orientacyjny i mogą się różnić w zależności od stanu początkowego, temperatury, zawartości wody i rodzaju żywności. Zaleca się dostosować czas i poziom mocy do danej potrawy. W zależności od cech konkretnego dania może być konieczne wydłużenie lub skrócenie czasu gotowania, albo zwiększenie bądź zmniejszenie mocy.

### Gotując w kuchence mikrofalowej...

1. Im więcej żywności, tym dłuższy czas gotowania. Należy pamiętać, że:
  - Podwójna ilość = podwójny czas.
  - Połowa ilości = połowa czasu.
2. Im niższa temperatura, tym dłuższy czas gotowania.
3. Żywność zawierająca więcej płynów podgrzewa się szybciej.
4. Żywność ugotuje się bardziej równomiernie, jeżeli jest równo rozłożona na obracającym talerzu. Układając gęstsze dania bliżej krawędzi talerza a rzadsze bliżej środka, można podgrzewać różne rodzaje żywności jednocześnie.
5. Drzwiczki kuchenki można otworzyć w każdej chwili. Wówczas kuchenka automatycznie się wyłączy. Aby ponownie włączyć kuchenkę, należy zamknąć drzwiczki i nacisnąć przycisk Start/Stop.
- 6. Danie pod przykryciem wymaga krótszego czasu gotowania i lepiej zachowuje swoje właściwości. Pokrywki wykorzystywane w kuchence muszą przepuszczać mikrofałe i posiadać otworki, przez które może uchodzić para

## Wskazówki i zalecenia – Podgrzewanie waryw

Rodzaj żywności	Waga (g)	Dodatek wody	Moc (wat)	Czas (min.)	Czas odstawienia (min.)	Instrukcje
Kalafior	500	100 ml	800	9-11	2-3	Podzielić na różyczki.
Brokuł	300	50 ml	800	6-8	2-3	Pokroić w plastry.
Grzyby	250	25 ml	800	6-8	2-3	Odwrócić 1 x, przykryć.
Groch i marchew	300	100 ml	800	7-9	2-3	Pokroić w kostkę lub plastry.
Mrożona marchew	250	25 ml	800	8-10	2-3	Przykryć. Odwrócić 1 x.
Ziemniaki	250	25 ml	800	5-7	2-3	Obrać, pokroić w równe kawałki. Przykryć, odwrócić 1 x.
Papryka	250	25 ml	800	5-7	2-3	Pokroić w kawałki lub plastry.
Por	250	50 ml	800	5-7	2-3	Przykryć. Odwrócić 1 x.
Mrożone brukselki	300	50 ml	800	6-8	2-3	Przykryć. Odwrócić 1 x.
Kapusta kiszona	250	25 ml	800	8-10	2-3	Przykryć. Odwrócić 1 x.

## Wskazówki i zalecenia – Podgrzewanie ryb

Rodzaj żywności	Waga (g)	Moc (wat)	Czas (min.)	Czas odstawienia (min.)	Instrukcje
Filet z ryby	500	600	10-12	3	Gotować pod przykryciem. Odwrócić w połowie gotowania.
Ryba cała	800	800 400	2-3 7-9	2-3	Gotować pod przykryciem. Odwrócić w połowie gotowania. Można ewentualnie przykryć cieńsze brzegi ryby.

## Korzystanie z grilla

Dla osiągnięcia optymalnych wyników opiekania, należy używać rusztu dostarczonego wraz z kuchnią mikrofalową.

**Ruszt należy tak osadzić, aby się nie stykał z metalowymi powierzchniami komory. W przeciwnym razie zachodzi niebezpieczeństwo powstania Łuku elektrycznego, co z kolei może spowodować uszkodzenia urządzenia.**

1. Dlatego podczas pierwszego użycia możliwe jest niewielkie ulatnianie się dymu i zapachów.
2. Podczas pracy opiekacza szklane drzwi osiągają bardzo wysoką temperaturę. Z tego powodu urządzenie powinno być ustawione w odległości co najmniej 80 cm od podłogi tak, **aby pozostawało poza zasięgiem dzieci.**
3. Podczas trybu pracy opiekacza wewnętrzne Ściany komory i ruszt do opiekania osiągają bardzo wysoką temperaturę. Zaleca się zakładanie rękawic kuchennych.
4. If the grill is used for extended period of time it is normal to find that the elements will switch themselves off temporarily due to the safety thermostat.
5. **Ważne!** Grillując lub gotując żywność w kuchence, należy koniecznie sprawdzić, czy używany pojemnik nadaje się do używania w kuchenkach mikrofalowych. Patrz punkt dot. naczyń i przyborów do kuchenek mikrofalowych.
6. Podczas pracy grilla odpryski tłuszczu mogą trafić w element grzejny i wówczas zostaną spalone. Jest to zjawisko normalne i nie oznacza wadliwej pracy urządzenia.
7. Po zakończeniu gotowania wyczyścić wnętrze kuchenki i akcesoria, aby resztki żywności nie zwęgliły się podczas kolejnego korzystania z urządzenia.

## Wskazówki i zalecenia – Grill (bez mikrofal)

Ryby	Waga (g)	Czas (min.)	Instrukcje
Ryby			
Okoń	800	18-24	Posmarować lekko masłem. W połowie pieczenia odwrócić i posypać przyprawą.
Sardynki/kurek	6-8 ryb	15-20	
Mięso			
Kiełbaski	6-8 kawałków	22-26	W połowie pieczenia nakłuć i odwrócić.
Mrożone hamburgery	3 sztuki	18-20	Odwrócić 2 lub 3 x
Żeberka (grubość ok. 3 cm)	400	25-30	Podlać olejem, odwrócić w połowie pieczenia.
Inne			
Grzanki/Tosty	4 sztuki	1½-3	Kontrolować proces przypiekania, odwrócić.
Kanapki tostowe	2 sztuki	5-10	Kontrolować proces przypiekania.

Przed rozpoczęciem opiekania, rozgrzej grill przez ok. 2 minuty. Należy stosować ruszt do opiekania potraw (o ile nie zaznaczono inaczej). Czas pokazany w tabeli jest wartością przybliżoną i może różnić się w zależności od ilości rodzaju produktu, jak również rezultatu, jaki chcemy osiągnąć. Ryby i mięso będzie smakować lepiej, jeśli przed opiekaniem posmarujemy je olejem roślinnym, dodamy przyprawy i zioła i pozostawimy je w marynacie przez kilka godzin. Sól dodajemy po skończonym opiekaniu.

Kiełbaski nie będą pękać podczas opiekania, jeśli wcześniej je ponacinamy.

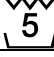
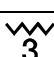
Po upływie połowy czasu opiekania, sprawdź jak przebiega opiekanie potrawy – jeśli potrzeba, należy obrócić potrawę.

Grubsze i większe produkty należy obracać kilkakrotnie podczas procesu opiekania.



## Korzystanie z grilla

### Wskazówki i zalecenia – Grill + Mikrofałe

Rodzaj żywności	Waga (g)	Naczynie	Moc (wat)	Symbol	Czas (min.)
Makaron z serem Pizza	500	Niskie naczynie	490		12-17 7
Ziemniaki z serem	800	Niskie naczynie	1000		20-22
Lasagne	ok. 800	Niskie naczynie	1000		15-20
Grillowany serek śmietankowy	ok. 500	Niskie naczynie	850		18-20
2 świeże udka kurczaka (grillowane)	200 każde	Niskie naczynie	660		10-15
Kurczak	ok. 1000	Niskie i szerokie naczynie	850		35-40
Zupa cebulowa z kołderką serową	2 x 200 g	Miseczki	660		2-4

Przed użyciem pojemnika/naczynia należy sprawdzić, czy nadaje się do użycia w kuchence mikrofalowej.

Naczynia wykorzystywane podczas przyrządzania dań z użyciem mikrofał i grilla muszą być przystosowane zarówno do pracy z mikrofalami, jak i z grillem. Patrz punkt dotyczący naczyń i przyborów do kuchenek mikrofalowych.

Czas pokazany w tabeli jest wartością przybliżoną i może różnić się w zależności od ilości rodzaju

produktu, jak również rezultatu, jaki chcemy osiągnąć.

Należy przestrzegać czasów odstawienia dania i nie zapominać o odwracaniu mięsa.

Jeżeli nie zaznaczono inaczej, do gotowania należy używać obracanego talerza.

Potrawy należy ustawiać w naczyniach na obrotowym talerzu (o ile nie zaznaczono inaczej).

Wartości podane w tabeli odnoszą się do pracy, gdy urządzenie jest zimne. Nie ma potrzeby wcześniejszego nagrzewania kuchenki.

## Funkcja mikrofales

Korzystając z funkcji mikrofales, należy pamiętać, że mikrofales odbijają się od powierzchni metalowych. Przenikają natomiast przez szkło, porcelanę, glinę, tworzywa sztuczne i papier.

Z tego względu **nie można używać w kuchence mikrofalowej metalowych patelni lub naczyń ani pojemników z metalowymi elementami lub zdobieniami**. Wyrobów szklanych i glinianych z metalowymi zdobieniami lub z zawartością metalu (np. szkło ołowiowe) także nie można używać w kuchenkach mikrofalowych.

Materiały, które **idealnie** nadają się do kuchenek mikrofalowych to szkło, ogniotrwała porcelana lub glina i żaroodporne tworzywa sztuczne. Naczyni z bardzo cienkiego szkła lub porcelany można używać tylko do krótkiego podgrzewania (np. podgrzewania).

Gorąca żywność przekazuje część swojego ciepła naczyniu, które może stać się bardzo gorące. Dlatego też zawsze należy używać **rękawicy kuchennej!**

### Jak sprawdzić, czy dane naczynie jest odpowiednie,

Jak sprawdzić, czy dane naczynie jest odpowiednie, wstawić naczynie, które ma być sprawdzone, do kuchenki na 20 sekund, ustawiając kuchenkę na maksymalną moc. Jeżeli po tym czasie jest chłodne lub jedynie trochę ciepłe, oznacza to, że jest odpowiednie. Jeżeli nagrzej się mocno albo powoduje iskrzenie, oznacza to, że nie nadaje się do użytku w kuchence mikrofalowej.

## Funkcja grilla

Jeśli chodzi o używanie grilla, naczynie musi być żaroodporne do temperatury co najmniej 300°C. Naczynia z tworzywa sztucznego nie nadają się do grilla.

## Funkcja mikrofales + grill

Aby można było skorzystać z połączenia mikrofales z grillem, użyte naczynie musi być odpowiednie zarówno do pracy z mikrofalami, jak i z grillem.

## Aluminiowe pojemniki i folia

Gotowe dania w pojemnikach aluminiowych lub owinięte w folię aluminiową można wstawiać do kuchenki mikrofalowej, jeśli spełnione są następujące warunki:

- Należy stosować się do instrukcji producenta podanych na opakowaniu.
- Pojemniki aluminiowe nie mogą być wyższe niż 3 cm ani stykać się ze ściankami wewnętrznymi (**odległość minimalna 3 cm**). Należy zdjąć aluminiowe pokrywki.
- Ustawić aluminiowy pojemnik bezpośrednio na obracającym talerzu. Używając stalowego rusztu, położyć pojemnik na talerzu obrotowym. Nie kłaść pojemnika bezpośrednio na ruszcie!
- Czas gotowania jest dłuższy, ponieważ mikrofales docierają wyłącznie od góry. W razie jakichkolwiek wątpliwości, najlepiej używać tylko naczyń nadających się do kuchenki mikrofalowej.
- Folię aluminiową można wykorzystać do odbijania mikrofales w czasie rozmrażania. Delikatną żywność, jak drób lub mielone mięso, można chronić przed przegrzaniem, przykrywając brzegi/wystające części.
- **Ważne:** folia aluminiowa nie może się stykać z wewnętrznymi ściankami kuchenki, ponieważ może to spowodować iskrzenie.

## Pokrywki

Zaleca się stosowanie szklanych lub plastikowych pokrywek, albo folii samoprzylepnej, ponieważ:

1. Pozwoli to ograniczyć nadmierne parowanie (zwłaszcza w trakcie dłuższego gotowania);
2. Skraca się wówczas czas gotowania;
3. Żywność nie przesusza się;
4. Zachowany zostaje naturalny aromat.

W pokrywce powinny być otwory lub szczeliny, aby nie tworzyło się ciśnienie wewnątrz pojemnika. Woreczki plastikowe także należy otworzyć. Jedzenie w butelkach dla dzieci, słoikach lub innych podobnych pojemnikach można podgrzewać wyłącznie zdejmując nakrętkę lub pokrywkę, ponieważ inaczej pojemnik może eksplodować.

## Zalecenia dotyczące stosowania naczyń kuchennych

### Tabela – naczynia

Zamieszczona poniżej tabela przedstawia orientacyjne wymagane rodzaje pojemników, które można stosować w danej sytuacji.

Tryb pracy Rodzaj naczynia	Mikrofale		Grill	Mikrofale + Grill
	Rozmrażanie / podgrzewanie	Gotowanie		
<b>Szkło i porcelana 1)</b> zwykłe, nieognioodporne, mogą być zmywane w zmywarce.	tak	tak	nie	nie
<b>Ceramika glazurowana</b> ognioodporne szkło i porcelana	tak	tak	tak	tak
<b>Ceramika, inne wyroby gliniane</b> nieglazurowane glazurowane bez metalowych zdobień	tak	tak	nie	nie
<b>Naczynia gliniane</b> glazurowane nieglazurowane	tak nie	tak nie	nie nie	nie nie
<b>Naczynia plastikowe 2)</b> zaroodporne do 100°C zaroodporne do 250°C	tak tak	nie tak	nie nie	nie nie
<b>Folie plastikowe 3)</b> Folia spożywcza Celofan	nie tak	nie tak	nie nie	nie nie
<b>Papier, tektura, pergamin 4)</b>	tak	nie	nie	nie
<b>Metal</b> Folia aluminiowa Pojemniki aluminiowe 5) Akcesoria (ruszt)	tak nie nie	nie tak nie	tak tak tak	nie tak tak

1. Nie zdobione złotem lub srebrem i nie posiadające elementów szklanych.
2. Należy wziąć pod uwagę wskazówki producenta.
3. Nie używać metalowych klipsów zamykających. Podziurkowane opakowanie. Używać folii tylko do przykrycia produktów.
4. Nie używać papierowych talerzy.
5. Tylko płytke pojemniki aluminiowe bez przykrywek. Aluminium nie może mieć kontaktu ze ściankami wnętrza kuchenki.

Czyszczenie jest zasadniczo jedyną wymaganą czynnością konserwacyjną.

**Uwaga!** Kuchenkę należy czyścić regularnie, usuwając wszelkie resztki. Jeżeli kuchenka nie jest utrzymywana w czystości, jej powierzchnia może ulec zniszczeniu, **co może skrócić żywotność kuchenki, a nawet doprowadzić do niebezpiecznej sytuacji.**

**Uwaga!** Czyszczenie należy wykonywać po uprzednim odłączeniu kuchenki od sieci. Wyjąć wtyczkę z gniazdka albo wyłączyć zasilanie w obwodzie zasilającym kuchenkę.

**Nie używać żrących ani trących produktów czyszczących, czyszcików, które rysują powierzchnię ani ostrych przedmiotów, ponieważ może to spowodować pojawienie się plam lub rys.**

**Nie używać urządzeń czyszczących za pomocą wody pod ciśnieniem.**

## Przód

Zazwyczaj wystarczy jedynie przetrzeć kuchenkę wilgotną ściereczką. Jeżeli jest bardzo zabrudzona, dodać kilka kropel płynu do mycia naczyń do wody, w której płukana jest ściereczka. Następnie wytrzeć kuchenkę do sucha.

**W przypadku kuchenki z aluminiowym przodem** należy stosować środki do mycia szyb i delikatną ściereczkę, która nie pozostawia strzępków. Wycierać przedni panel od jednego boku do drugiego, nie naciskając za mocno.

Osady kamienia, tłuszcz, skrobię i plamy z białka jaj należy usuwać na bieżąco. Tego typu zanieczyszczenia mogą powodować korozję. Nie dopuszczać by do wnętrza kuchenki dostała się woda.

## Wnętrze kuchenki

Po każdym użyciu wytrzeć ścianki wilgotną ściereczką, ponieważ jest to najłatwiejszy sposób na usunięcie ewentualnych plam lub odprysków, jakie mogły pojawić się wewnątrz.

W celu usunięcia bardziej uporczywych zabrudzeń można użyć delikatnego detergentu. **Nie stosować aerozoli do czyszczenia kuchenek ani żrących lub trących produktów czyszczących.**

**Drzwiczki i przód kuchenki należy utrzymywać stale w czystości, aby drzwiczki mogły się prawidłowo zamykać i otwierać.**

Nie dopuszczać by woda dostała się do otworów wentylacyjnych kuchenki mikrofalowej.

Co jakiś czas należy zdjąć obracany talerz i wspornik w celu wyczyszczenia dna komory kuchenki, szczególnie po wylaniu się jakiegoś płynu.

**Nie uruchamiać kuchenki, jeżeli obracany talerz i jego wspornik nie są odpowiednio założone.**

Jeżeli wnętrze kuchenki bardzo się zabrudzi, ustawić szklankę wody na obracanym talerzu i włączyć kuchenkę na 2-3 minuty, ustawiając maksymalną moc. Wytworzona w ten sposób para zmiękczy zabrudzenia, które będzie można wówczas łatwo usunąć delikatną ściereczką. Nieprzyjemny zapach (np. po gotowaniu ryby) można w prosty sposób usunąć. Do szklanki wody dodać kilka kropel soku z cytryny lub octu. Aby wrząca woda się nie przelała, dodać jeszcze łyżeczkę kawy. Podgrzewać wodę przez 2-3 minuty na maksymalnej mocy mikrofal.

## Czyszczenie i pielęgnacja

### Górna część komory kuchenki

Jeśli górna część (sufit) kuchenki zabrudzi się, można obniżyć grzałkę grilową, by ułatwić jej czyszczenie.

**By zapobiec oparzeniom, należy zaczekać aż grzałka grilowa ochłodzi się. Dopiero wtedy można ją obniżyć. Należy postąpić jak opisane poniżej:**

1. Odwrócić nośnik grzałki o 180° (1).
2. Powoli obniżyć grzałkę (2). Nie wolno użyć do tego siły, aby nie uszkodzić kuchenki.
3. Po oczyszczeniu górnej części komory kuchenki należy wrócić grzałkę grilową (2) na pierwotne miejsce. Grzałkę należy wrócić tym samym sposobem jakim została obniżona.

**Osłona magnetronu (3) w górnej części kuchenki musi zawsze pozostawać czysta.** Jakikolwiek pozostałości z gotowania mogą spowodować uszkodzenie i wywołać zwarcie.

**Nie należy stosować do czyszczenia Środków silnie Ścierających lub ostrych przedmiotów.**

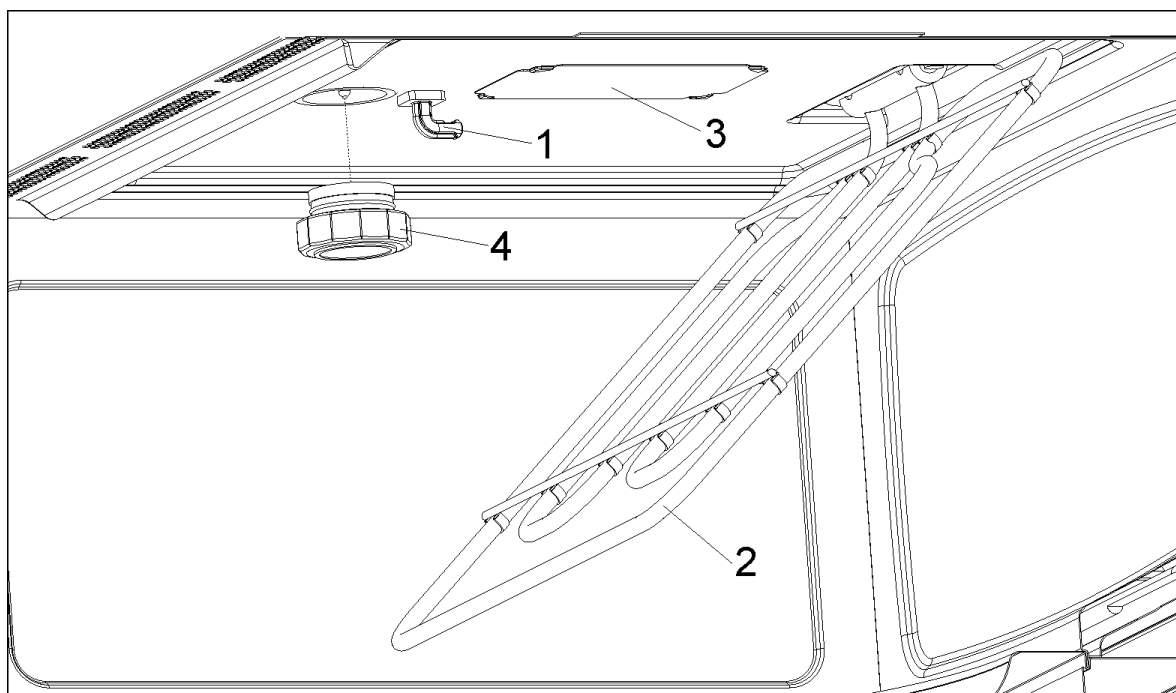
**W celu uniknięcia jakiegokolwiek ryzyka, nie wolno usuwać osłon magnetronu.**

Osłona Oświetlenia (4) jest umiejscowiona w górnej części urządzenia i z łatwością można ją zdemontować do oczyszczenia. Wystarczy odkręcić Śruby podtrzymujące osłonę i umyć ją w wodzie z dodatkiem Płynu do mycia naczyń.

### Czyszczenie akcesoriów

Wyposażenie kuchenki mikrofalowej należy wyczyścić po każdym użyciu. Jeśli są silnie zabrudzone, należy je najpierw namoczyć w wodzie, a następnie oczyścić za pomocą gąbki. Wyposażenie kuchenki można myć w zmywarce do naczyń.

Należy dbać o to, by obracany talerz i jego wspornik były zawsze czyste. Nie uruchamiać kuchenki, jeżeli obracany talerz i jego wspornik nie są odpowiednio założone.



## Co robić, kiedy kuchenka nie chce działać?

**UWAGA!** Wszelkie naprawy muszą być wykonywane przez wykwalifikowanego serwisanta. Wykonywanie napraw przez osoby nieupoważnione przez producenta wiąże się z ryzykiem.

Następujące problemy można rozwiązać samemu, bez kontaktowania się z serwisem:

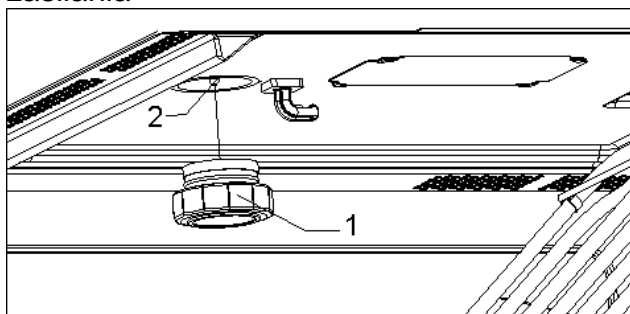
- **Kuchenka nie włącza się. Sprawdzić, czy:**
  - Wtyczka jest prawidłowo podłączona do kontaktu.
  - Włączone jest zasilanie kuchenki.
  - Drzwiczki są dobrze zamknięte. Przy zamykaniu drzwiczek musi pojawić się słyszalne pstryknięcie.
  - Pomiędzy drzwiczkami a przodem kuchenki nie znalazły się jakieś ciała obce.
- **W czasie pracy kuchenki słychać jakieś dziwne odgłosy. Sprawdzić, czy:**
  - We wnętrzu kuchenki nie pojawiają się iskry spowodowane przez metalowe przedmioty (zob. punkt dot. rodzajów naczyń i przyborów).
  - Naczynia lub przybory nie stykają się z wewnętrznymi ściankami kuchenki.
  - Wewnątrz kuchenki nie znalazły się jakieś sztućce lub przybory kuchenne.
- **Żywność nie podgrzewa się albo podgrzewa się bardzo powoli. Sprawdzić, czy:**
  - Przypadkowo nie zostało użyte naczynie metalowe.
  - Ustawiono prawidłowy czas i moc.
  - Żywność wstawiona do kuchenki nie ma niższej temperatury, albo nie jest jej więcej, niż zazwyczaj.

- Żywność jest za gorąca, przesuszona lub przypalona. Sprawdzić, czy ustawiono prawidłowy czas i moc.
- Po zakończeniu gotowania słychać jakiś dziwny hałas. Jest to zupełnie normalne. Wentylator chłodzący pracuje jeszcze przez jakiś czas. Kiedy temperatura spadnie do odpowiedniego poziomu, wentylator wyłączy się samoczynnie.
- Wentylator włącza się, ale nie włącza się lampka wewnątrz kuchenki. Jeżeli wszystkie inne funkcje działają prawidłowo, prawdopodobnie przepaliła się żarówka. Można nadal korzystać z kuchenki.

### Wymiana żarówki

Aby wymienić żarówkę należy postępować w następujący sposób:

- odłączyć kuchenkę od zasilania. Wyjąć wtyczkę z gniazdka albo wyłączyć zasilanie w obwodzie zasilającym kuchenkę,
- odkręcić i zdjąć osłonę lampki (1),
- wyjąć halogenową żarówkę (2), **Uwaga! Żarówka może być bardzo gorąca!**
- włożyć nową żarówkę halogenową 12V / 10W. **Uwaga! Nie dotykać palcami szklanej części żarówki, ponieważ można ją w ten sposób uszkodzić.** Należy przestrzegać instrukcji producenta żarówki.
- wkręcić osłonę lampki z powrotem na swoje miejsce (1).
- - podłączyć kuchenkę z powrotem do zasilania



## Parametry techniczne

### Specyfikacje

Napięcie prądu zmiennego.....	(Sprawdź tabliczkę znamionową)
Moc grilla.....	3300 W
Moc wyjściowa mikrofal.....	1500 W
Moc wyjściowa mikrofal.....	1000 W
Częstotliwość mikrofal.....	2450 MHz
Wymiary zewnętrzne (Szer x Wys x Gł).....	595 × 455 × 520 mm
Wymiary wewnętrzne (Szer x Wys x Gł).....	420 × 210 × 390 mm
Pojemność kuchenki.....	32 l
Waga.....	32 kg

Уважаеми клиенти,

Най-напред искаме да Ви благодарим, че избрахте нашия продукт. Ние сме напълно сигурни, че тази модерна и практична микровълнова фурна – изработена от най-висококачествени материали – ще отговори Вашите очаквания!

Моля, прочетете внимателно цялото ръководство преди инсталирането и първоначалната употреба на микровълновата фурна, за да постигнете най-добри резултати.

### **МОЛЯ ПАЗЕТЕ ТЕЗИ ИНСТРУКЦИИ ЗА БЪДЕЩА УПОТРЕБА!**

**Препоръчително е тези инструкции да са Ви винаги под ръка. Ако преотстъпите микровълновата фурна на някой друг, предайте му и тези инструкции!**

## **Опазване на околната среда.**



### **Изхвърляне на опаковъчните материали**

Опаковъчните материали носят знака „Зелена точка“. Изхвърляйте всички опаковъчни материали, като картон, полиуретан и фолия, в съответните контейнери. Така ще бъдете сигурни, че тези материали ще бъдат рециклирани.



### **Изхвърляне на уреди, излезли от употреба**

Съгласно Европейската директива 2002/96/ЕС касаеща управлението на отпадъците от електрически и електронни уреди, домакинските електроуреди не трябва да попадат в нормалния градски поток от твърди отпадъци.

Уредите излезли от употреба, трябва да бъдат събрани отделно, за да се оптимизира процесът за обработка и рециклиране на съставляващите ги материали, както и за да се предпазят от потенциални опасности човешкото здраве и околната среда. Символът със зачертан с кръст контейнер за боклуци трябва да бъде поставян на всички подобни уреди, за да напомня за задължението те да бъдат изхвърляни и съответно събирани отделно.

Потребителите трябва да се свържат с местните власти или пунктове за отпадъци, за да получат информация къде да оставят своите стари уреди.

Преди да изхвърлите Вашия стар уред направете го неизползваем като издърпате захранващия кабел, а след това го отрежете и изхвърлете.



# Съдържание

<b>Инструкции за инсталирането</b> .....	<b>50</b>
Преди инсталирането .....	50
След инсталирането .....	50
<b>Инструкции за безопасност</b> .....	<b>51</b>
<b>Предимства</b> .....	<b>53</b>
<b>Описание на фурната</b> .....	<b>54</b>
Описание на функциите на бутоните.....	54
<b>Основни функции</b> .....	<b>55</b>
Микровълни .....	55
Грил .....	55
Микровълни + Грил .....	56
Пица .....	56
<b>Използване на съда за запичане</b> .....	<b>57</b>
<b>Размразяване</b> .....	<b>58</b>
Общи инструкции за размразяването .....	59
<b>Готвене с микровълни</b> .....	<b>60</b>
<b>Готвене с грил</b> .....	<b>62</b>
<b>Какви готварски съдове могат да бъдат използвани?</b> .....	<b>65</b>
При готвене с Микровълни .....	65
При готвене с грил.....	65
При готвене с Микровълни + Грил .....	65
Алуминиеви съдове и фолио.....	65
Капази .....	65
<b>Почистване и поддръжка на фурната</b> .....	<b>67</b>
Фронтална повърхност.....	67
Интериор на фурната.....	67
Таванът на фурната .....	68
Акcesoари.....	68
<b>Какво да се направи, ако фурната не работи?</b> .....	<b>69</b>
Смяна на електрическата крушка .....	69
<b>Технически характеристики</b> .....	<b>70</b>
Спесификации .....	70
<b>инсталирането</b> .....	<b>94</b>

## Преди инсталирането

**Проверете дали волтажът**, отбелязан на стикерите с техническите данни, съответства на волтажа, подаван от захранващата мрежа.

Отворете вратата на фурната и **извадете всички аксесоари** и отстранете опаковъчните материали.

**Не махайте слюдестия протектор** от тавана във вътрешността на фурната! Този протектор предпазва от повреди генератора на микровълни, предизвикани от попадане на мазнина и храна.

**Внимание!** Предната част на фурната може да е покрита със **защитно фолио**. Преди да използвате уреда за първи път, махнете внимателно това фолио, като започнете от вътрешната страна.

**Уверете се, че фурната не е повредена по никакъв начин.** Проверете дали вратата се затваря правилно – огледайте добре вътрешната част на вратата и рамката на корпуса на фурната. Ако забележите някаква повреда, свържете се с оторизирания сервиз.

**Не използвайте фурната**, ако захранващия кабел или щепселът са повредени, ако фурната не функционира правилно, ако е повредена или ако е падала. Свържете се с оторизирания сервиз.

Поставете фурната на равна и стабилна повърхност. Уредът не трябва да се намира близо до източници на топлина, до радио апарати и телевизори.

**Уверете се, че по време на инсталирането, захранващият кабел не влиза в контакт с влага, остри предмети или задната част на фурната.** Високите температури могат да повредят кабела.

**Внимание:** След инсталирането на фурната се уверете, че имате достъп до щепсела.

## След инсталирането

Фурната е снабдена със захранващ кабел и щепсел за монофазно електрическо захранване.

**Ако фурната ще бъде включена в електрическата мрежа чрез твърда връзка**, то това трябва да бъде извършено от квалифициран техник и в пълно съответствие с действащите местни норми и наредби!

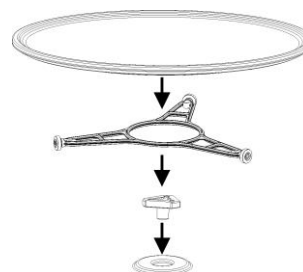
**ВНИМАНИЕ: ФУРНАТА ЗАДЪЛЖИТЕЛНО ТРЯБВА ДА БЪДЕ ЗАЗЕМЕНА!**

Производителят, както и „Тека България“ ЕООД, не носят отговорност за повреди и щети, причинени от хора, животни и имущество при неспазване на тези инструкции.

**Фурната функционира само** при правилно затворена врата.

Преди първоначалната употреба почистете вътрешността на фурната и аксесоарите, като следвате инструкциите в раздела „Почистяване и поддръжка на фурната“.

Поставете ротационния държач **(1)** в отвора в центъра на фурната, след което сложете пръстена **(2)** и приставката **(3)** най-отгоре, докато съответните отвори съвпадат. Винаги, когато използвате микровълните, всички тези аксесоари трябва да се намират във фурната и да бъдат правилно поставени. **Въртящата се приставка може да се върти и в двете посоки.**



**По време на инсталирането следвайте всички инструкции по отделно**

## Инструкции за безопасност

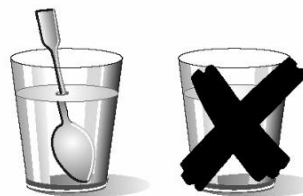


- **Внимание!** Никога не оставяйте фурната без надзор, особено когато използвате хартия, пластмаса или други възпламеними материали. Тези материали могат да предизвикат пожар. **ОПАСНОСТ ОТ ПОЖАР!**
- **Внимание!** Ако забележите дим или огън, оставете вратата затворена, за да подтиснете пламъците. Изключете фурната и извадете щепсела от контакта или прекъснете електрическото захранване.
- **Внимание!** Не подгръвайте чист алкохол или алкохолни напитки в микровълновата. **ОПАСНОСТ ОТ ПОЖАР!**
- **Внимание!** Не загрявайте течности и храни в затворени съдове – те могат да избухнат лесно.
- **Внимание!** Този уред не е предназначен за ползване от лица (включително деца) с намалени физически, сетивни или умствени способности, или липсата на опит и знания, освен ако те не са били дадени надзор или инструкции относно използването на уреда от лицето, отговорно за тяхната безопасност.
- **Внимание!** Деца могат да използват уреда без надзор от възрастни само, ако са инструктирани как да използват фурната безопасно и какви са опасностите от неправилната употреба на фурната.
- **Внимание!** Ако фурната използва и комбинирана функция (микровълни с други нагревателни елементи), на децата не трябва да се позволява да използват уреда без надзор от възрастни поради достигането на високи температури.
- **Внимание!** Фурната не може да бъде използвана, ако:
  - Ако вратата не е затворена;
  - Ако пантите на вратата са повредени;
  - Ако контактните повърхности между вратата и корпуса на фурната са повредени;
  - Ако стъклото на вратата е повредено;
  - Ако във вътрешността на фурната се появява електрическа дъга без наличието на какъвто и да е метален предмет в нея.
 Фурната **може да бъде използвана отново, само** след като бъде поправена от специалист от обслужващия Ви технически сервиз.

- Докато работи, уредът се нагорещява. Бъдете внимателни, за да избегнете докосване до горещи елементи във вътрешността.
- **Внимание!** Пазете децата от достъпните части на фурната, които могат да се нагорещят по време на работа.
- Не използвайте разяждащи абразивни почистващи препарати или остри метални стъргалки за почистване на стъклото на вратата на фурната, тъй като те могат да надраскат повърхността, което може да доведе до счупване на стъклото.

### Внимание!

- **Никога не подгръвайте бебешки храни и напитки в бутилки и бурканчета с биберони или капачки. След подгръването разбъркайте или разклатете добре за равномерно разпределяне на топлината. Преди да я дадете на детето проверете температурата на храната. ОПАСНОСТ ОТ ИЗГАРЯНЕ!**
- **Когато приготвяте малки количества храна, е много важно да не избирате дълги периоди или твърде високи нива на мощност, за да избегнете прекомерно загряване или изгаряне на храната. Например, хлябът може да прегори след 3 минути, ако избраната мощност е много висока.**
- За тостване използвайте само грила, като наглеждате фурната през цялото време. Ако използвате комбинирана функция, хлябът за тост ще се запали много бързо.
- Никога не позволявайте кабел на друг електрически уред да се допира до топлата врата на фурната. Изолацията на кабела може да се разтопи. **Опасност от късо съединение!**



### Бъдете внимателни, когато загрявате течности!

Когато течност (вода, кафе, чай, мляко и др.), близо до точката на кипене, е във фурната и веднага след това бъде извадена, тя може да изкипи. **ОПАСНОСТ ОТ НАРАНЯВАНИЯ И ИЗГАРЯНИЯ!**

За да не се случи това, поставете чаена лъжичка или стъклена бъркалка в съда с течността.

## Инструкции за безопасност

Тази фурна е предназначена единствено за домашна употреба!

Използвайте уреда само за приготвяне на ястия.

Спазвайте следните инструкции, за да избегнете повреди на уреда и други опасни ситуации:

- Не включвайте фурната, без да сте поставили на местата им **ротационния държач, ротационния пръстен и съответната приставка.**
- **Никога не включвайте микровълновата фурна, когато тя е празна.** Ако няма храна в нея, е възможно електрическо претоварване, което да повреди уреда. **РИСК ОТ ПОВРЕДА!**
- **За да тествате програмите,** поставете стъклена чаша с вода във фурната. Водата ще абсорбира микровълните и уредът няма да бъде повреден.
- Да не се покриват или запушват **вентилационните отвори.**
- Използвайте само **съдове, подходящи** за микровълни (виж раздела за готварски съдове).
- **Никога не махайте слюдестия протектор** във вътрешността на фурната! Този протектор предпазва от повреди микровълновия генератор, предизвикани от попадане на мазнинана и храна.
- Не съхранявайте **възпалими вещества и предмети** във фурната – когато я включите, те може да се запалят!
- Не използвайте уреда като **килер.**
- **Яйца с черупките или цяло сварени яйца** не трябва да се поставят в микровълновата фурна, тъй като могат да експлоадират.
- Не използвайте фурната за **пържене,** защото е невъзможно да се контролира температурата на мазнината чрез микровълните.

- **За да избегнете изгаряния,** използвайте кухненски ръкавици, докато готвите.
- **Не се облягайте и не сядайте на вратата** – така може да повредите фурната и най-вече нейните панти. Вратата може да понесе максимално тегло от 8 кг.
- Ротационният механизъм и грилът могат да понесат максимално натоварване от 8 кг. **Не превишавайте теглото, за да не повредите уреда.**

### Почистване:

- **Внимание!** Почиствайте Вашата фурна редовно. Всички хранителни остатъци трябва да бъдат отстранявани (виж раздела за почистване на фурната. Ако повърхностите не се поддържат чисти, **това може да съкрати живота на уреда и да доведе до опасни ситуации.**
- Контактните повърхности между вътрешната част на вратата и предната част на вътрешността трябва да са особено чисти за коректното функциониране на уреда.

### Отстраняване на повреди:

- **Внимание – Микровълни!** **Не отстранявайте никакви външни защитни материали от уреда.**
- **Производителят, както и „ТЕКА България“ ЕООД, не носят отговорност за повреди и щети, причинени от неоторизирани и неквалифицирани лица!** Намесата на такива лица може да бъде опасна!
- **Ако се наложи смяна на захранващия кабел, както и каквито и да е поправки и поддръжка на уреда, особено касаещи частите под напрежение, то те трябва да бъдат извършени от оторизирани специалисти!**

## Предимства

При традиционните фурни топлината, излъчвана от нагревателите или от газовите горелки. Прониква бавно през храната отвън навътре. По този начин се губи значително количество енергия за загряване на въздуха, на елементите на фурната и на готварските съдове.

В микровълновите фурни самата храна генерира топлината, която излиза отвътре навън. Така не се губи топлина във въздуха, стените на фурната или в съдовете – с други думи – загрява се само храната.

Микровълновите фурни имат следните предимства:

1. Спестяване на време: в повечето случаи редуцират времето за готвене с  $\frac{3}{4}$  в сравнение с традиционните фурни.
2. Бързо размразяване на ястията. Това намалява опасността от появата и развитието на бактерии.
3. Спестяване на енергия.
4. Благодарение на по-краткото време за готвене, хранителните качества в продуктите се запазват.
5. Лесно почистване.

## Как работи микровълновата фурна?

В микровълновата фурна има устройство с висок волтаж, наречено Магнетрон, което трансформира електрическата енергия в микровълнова енергия.

Електромагнитните вълни се разпространяват чрез специфичен уред във всички посоки, рефлектират в металните стени и затоплят храната равномерно.

## Защо храната се затопля?

Повечето храни съдържат вода, чиито молекули взаимодействат с микровълновите вълни.

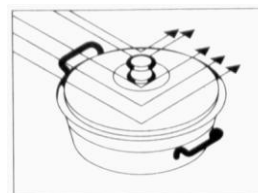
Триенето на молекулите генерира топлина, която предизвиква покачване на температурата в храната, нужна за размразяването ѝ, готвенето ѝ или подгръването ѝ.

Тъй като топлината се формира вътре в храната:

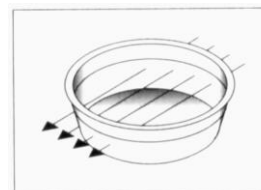
- Тя може да бъде приготвяна с малко или без течност, или мазнина;
- Размразяването, готвенето и притоплянето в микровълновата фурна се осъществява по-бързо, от колкото в традиционните фурни;
- Витамините, минералите и хранителните свойства на продуктите се запазват;
- Естественият цвят и аромат на храната не се променят.

Микровълните проникват през порцелан, стъкло, картон и пластмаса, но не и през метал. Ето защо не бива да използвате метални или металосъдържащи съдове в микровълновата фурна.

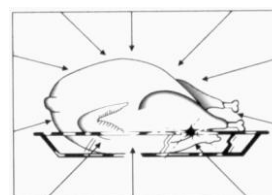
Микровълните се отразяват от метала...



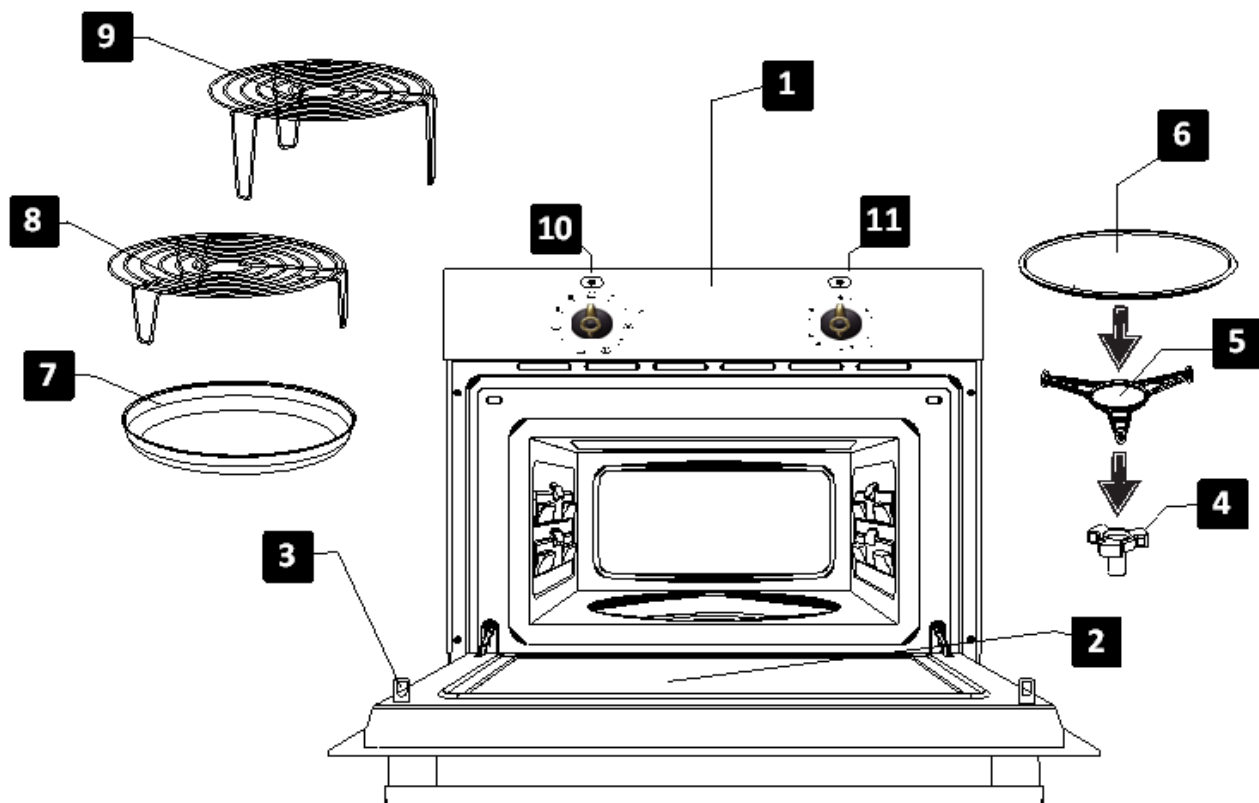
...преминават през стъкло и порцелан...



...и се абсорбират от храната.



## Описание на фурната



- 1.- Контролен панел
- 2.- Стъкло на вратата
- 3.- Контактни елементи
- 4.- Ротационен държач
- 5.- Ротационен пръстен
- 6.- Ротационна приставка

- 7.- Съд за запичане
- 8.- Долна скара
- 9.- Горна скара
- 10.- Бутон за избор на функция
- 11.- Бутон за избор на време

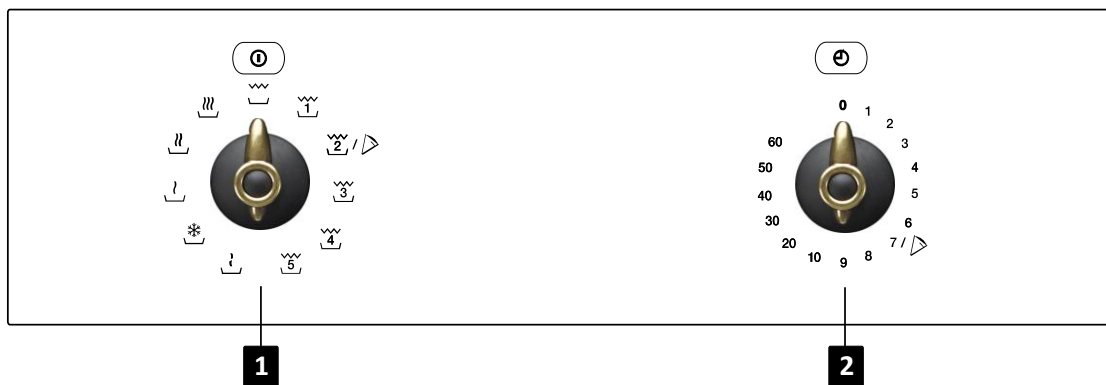
## Описание на функциите на бутоните

Символ	Описание	Мощност	Видове храна
	Поддържане на храната топла	190W	Бавно размразяване на деликатни храни; поддържане на топла храна
	Размразяване	360W	Готвене на ниска степен на мощност, варене на ориз, бързо размразяване
	Минимална степен на мощност	570W	Разтопяване на масло; подгриване на бебешка храна
	Средна степен на мощност	810W	Готвене на зеленчуци и ястия; гответе и загревайте храната внимателно; готвене и подгриване на малки количества храна; загреване на деликатни храни.
	Максимална степен на мощност	1000W	Готвене и бързо загреване на течности и готови храни.
	1	300W	Препичане
	2	490W	Запичане на месо и месо от птици. Пица.
	3	660W	Приготвяне на питки и огретен
	4	850W	Приготвяне на деликатесни храни
	5	1000W	Огретен от картофи
	Грил	---	Печене на всякакъв вид храна

## Основни функции

### Микровълни

Тази функция се използва за приготвяне и затопляне на зеленчуци, картофи, ориз, риба и месо.

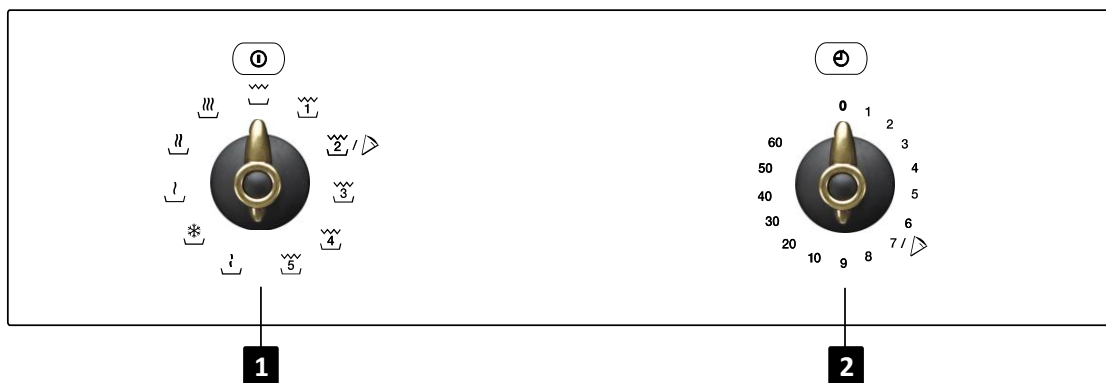


1. Завъртете бутон за избор на функция за да настроите функцията Микровълни.

2. Завъртете бутон за избор на време, за да настроите необходимото време.

### Грил

Тази функция се използва за бързо запичане повърхността на храната.



1. Завъртете бутон за избор на функция, за да настроите функцията Грил

2. Завъртете бутон за избор на време, за да настроите необходимото време.

## Микровълни + Грил

Тази функция се използва за приготвянето на лазаня, птици, запечени картофи и препичане на храни.

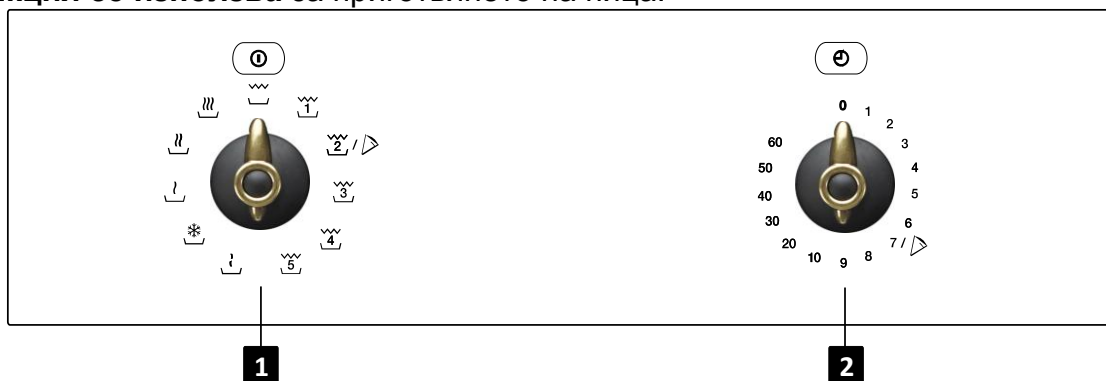


1. Завъртете бутона за избор на функция, за да настроите функцията Микровълни + Грил.

2. Завъртете бутона за избор на време, за да настроите необходимото време.

## Пица

Тази функция се използва за приготвянето на пица.



1. Завъртете бутона за избор на функция, за да настроите функцията Микровълни + Грил (позиция 2).

2. Завъртете бутона за избор на време за да настроите необходимото време (7 минути).



## Използване на съда за запичане

Нормално е, когато печете пици и сладкиши, било на грил, било в микровълнова фурна, тестото или сладкишът да станат клисави. Това може да бъде избегнато, като използвате съд за запичане. Тъй като вътрешността на съда достига бързо висока температура, коричката става хрупкава и придобива необходимия цвят.

В запържване табела може да се използва за бекон, яйца, колбаси и др.

### ВАЖНО:

- Използвайте готварски ръкавици по време на готвенето, тъй като съдът се нагорещява много.
- Никога не поставяйте съда за запичане във фурната без стъкления готварски съд.
- Никога не поставяйте в съда за запичане съдове, които не са устойчиви на нагряване (пластмасови купи например).

Как да готвим в съда за запичане:

1. Предварително загрейте съда като изберете функцията Микровълни + Грил за 3 до 5 минути 600W мощност на микровълните.
2. Намажете съда с мазнина, за да постигнете добро запичане.
3. Сложете замразената (не е необходимо предварително размразяване) или прясната храна директно в съда за запичане.
4. Поставете съдът за запичане върху стъкления готварски съд в микровълновата фурна.
5. Изберете функцията Микровълни + Грил и времето за готвене според таблицата по-долу.

Храна	Тегло	Време за готвене	Престояване	Препоръки
Пица	200 гр.	4 – 5 мин.	---	Ако пицата е тънка. За пици с по-дебело тесто увеличете времето с 1-2 мин.
	300 гр.	5 – 6 мин.	---	
	400 гр.	7 – 8 мин.	---	
Сладкиши	200 гр.	3 – 4 мин.	2 – 3 мин.	
	300 гр.	5 – 6 мин.	2 – 3 мин.	
Хамбургери	150 – 200 гр.	8 – 10 мин.	5 – 8 мин.	Повторете по 2 x
Чипс във фурна	400 гр.	6 – 8 мин.	---	Повторете по 2 x

### ВАЖНО:



- При неправилна употреба на съда за запичане той може да бъде повреден, тъй като притежава тефлонов слой.
- Никога не режете храната в съда за запичане.

### Почистване:

Най-добрият начин за почистване на съда за запичане е да го измиете с гореща вода и препарат и след това да го изплакнете с чиста вода. Не използвайте телени четки, твърди гъби и други абразивни средства – те ще наранят повърхността.

## Размразяване

За да размразите храна, трябва да изберете функция с една от следните степени на мощност:

Позиция	Степен на мощност	Мощност
	Размразяване/поддържане на храната топла	200 W
	Размразяване	400 W

Таблицата по-долу показва примери за необходимото време за размразяване и препоръчителното време за постигане на

равномерна температура за различни видове храна и тегло, както и препоръки.

Храна	Тегло (гр.)	Време за размразяване (мин.)	Престояване (мин.)	Препоръка
Порции месо, телешко, свинско, говеждо	100	2 - 3	5 - 10	Повторете веднъж
	200	4 - 5	5 - 10	Повторете веднъж
	500	10 - 12	10 - 15	Повторете 2 пъти
	1000	21 - 23	20 - 30	Повторете 2 пъти
	1500	32 - 34	20 - 30	Повторете 2 пъти
	2000	43 - 45	25 - 35	Повторете 3 пъти
Задушено месо, гулаш	500	8 - 10	10 - 15	Повторете 2 пъти
	1000	17 - 19	20 - 30	Повторете 3 пъти
Кайма	100	2 - 4	10 - 15	Повторете 2 пъти
	500	10 - 14	20 - 30	Повторете 3 пъти
Наденица	200	4 - 6	10 - 15	Повторете веднъж
	500	9 - 12	15 - 20	Повторете 2 пъти
Пилешко (порции)	250	5 - 6	5 - 10	Повторете веднъж
Пиле (цяло)	1000	20 - 24	20 - 30	Повторете 2 пъти
	2500	38 - 42	25 - 35	Повторете 3 пъти
Филе от риба	200	4 - 5	5 - 10	Повторете веднъж
Пъстърва	250	5 - 6	5 - 10	Повторете веднъж
Скариди	100	2 - 3	5 - 10	Повторете веднъж
	500	8 - 11	15 - 20	Повторете 2 пъти
Флодове	200	4 - 5	5 - 10	Повторете веднъж
	300	8 - 9	5 - 10	Повторете веднъж
	500	11 - 14	10 - 20	Повторете 2 пъти
	800	15 - 17	10 - 20	Повторете 2 пъти
Хляб	200	4 - 5	5 - 10	Повторете веднъж
	500	10 - 12	10 - 15	Повторете веднъж
	800	15 - 17	10 - 20	Повторете 2 пъти
Масло	250	8 - 10	10 - 15	
Извара	250	6 - 8	10 - 15	
Сметана	250	7 - 8	10 - 15	

## Размразяване

### Общи инструкции за размразяването

1. За размразяването е необходимо да използвате единствено готварски съдове, подходящи за употреба в микровълнова фурна (порцеланови, стъклени, пластмасови, предназначени за целта).
2. Функцията Размразяване според тегло и таблиците се отнасят за сурови храни.
3. Времето за размразяване зависи от количеството и дебелината на храната. Съобразявайте се с това, когато замразявате храната. Разпределете храната на равни по големин парчета в съда.
4. Подредете храната възможно най-добре във фурната. Най-дебелите части от рибата или пилешкото бутче трябва да са обърнати към външната посока. Може да предпазите най-деликатните части на храната с алуминиево фолио. **Важно:** Алуминиевото фолио не трябва да се допира до стените на фурната, тъй като това може да предизвика електрическа дъга.
5. Дебелите парчета храна трябва да бъдат обръщани няколко пъти.
6. Разпределете замразената храна възможно най-добре – тънките и тесните парчета се размразяват по-бързо от дебелите и широките.
7. Богатите на мазнина храни, като масло и извара, както и сметаната, не трябва да бъдат размразявани напълно. Оставени на стайна температура, те ще бъдат готови за сервиране само след няколко минути. При наличие на малки парченца лед в дълбоко замразена сметана е необходимо да я разбъркате преди консумация.
8. Поставете пилетата в обърнат съд, за да се улесни изтичането на соковете от месото.
9. Хлябът трябва да бъде завит в салфетката, за да не изсъхне твърде много.
10. Обърнете храната няколко пъти.
11. Махнете опаковката на замразената храна и отстранете металните куки или шишове, ако има такива. В случаите, когато съхранявате храната във фризера в съдове, подходящи за микровълнова фурна, е необходимо единствено да махнете капака им. Във всички останали случаи поставете храната в съдове, които са подходящи за употреба в микровълнова фурна.
12. Течностите, появили се при размразяването, особено тези от пилешко месо, трябва да бъдат отстранени и в никакъв случай да не влизат в контакт с други храни.
13. Не забравяйте, че при използването на функцията за размразяване, е необходимо и известно време за престояване на храната, за да бъде размразяването напълно.

## Готвене с микровълни

**Внимание! Прочетете внимателно секцията „Инструкции за безопасност“ преди да готвите с микровълни.**

Следвайте препоръките по-долу, когато готвите с микровълни:

- Преди да подгръвате или пригответе храни, с обелки и **ципи** (ябълки, домати, картофи, наденица и др.) **прободете ги**, за да не се пукнат и за да не прегорят. Разрежете храната преди да започнете готвенето.
- Преди да използвате съда за готвене се уверете, че той е подходящ за употреба в микровълнова фурна (виж секцията за видовете съдове, подходящи за готвене с микровълни).
- Когато пригответе храна с много ниско водно съдържание (например, **размразяване на хляб**, приготвяне на пуканки и др.), изпарението е много бързо. Затова е възможно храната да се запали и готварския съд или фурната да се повредят. Поради тази причина трябва да настроите прецизно времетраенето на готвенето и през цялото време да го надзиравате.
- Не е възможно да загръвате в микровълновата фурна големи количества мазнина (**тоест да пържите**).
- Извадете закупената **готова храна** от нейната опаковка или съд, тъй като те може да не са устойчиви на високи температури. Спазвайте инструкциите на производителя.
- **Ако използвате няколко съда**, например купи, подредете ги равномерно върху ротационната приставка.
- Не затваряйте **пликовете за готвене** с метални щипки, а с пластмасови. Продупчете пликите на няколко места, за да може парата да излезе лесно.
- Когато подгръвате или готвите храна, уверете се, **че тя е достигнала поне 70°C**.
- По време на готвенето е възможно образуването на **пара** по вратата на фурната. Това е нормално явление, което може да бъде още по-значително, когато температурата в помещението е ниска. Безопасността на уреда не е застрашена от това. След като приключите готвенето, почистете водата, образувала се от кондензацията.

- Когато загръвате течности, използвайте **съдове с голям отвор**, за да улесните освобождаването на парата.

Докато готвите, следвайте инструкциите, както и необходимите време и мощност за готвене, указани в таблиците.

Имайте предвид, че стойностите са ориентировъчни и зависят от началното състояние, температура, влажност и вид на храната. Съобразявайки се с това, увеличете или намалете времетраенето на готвене или мощността.

### Готвене с микровълни...

1. По-голямо количество храна означава по-дълго време за готвене. Помнете:
  - Двойно количество » двойно времетраене
  - Половин количество » половин времетраене
2. По-ниска температура означава по-дълго време за готвене.
3. Храните, съдържащи много вода, се загръват много по-бързо.
4. Добрата подредба на храната върху ротационната приставка осигурява равномерно приготвяне. Ако поставите гъста храна във външната част на съда и по-малко гъста във вътрешната, може да готвите различни видове храни едновременно.
5. Може да отворите вратата по всяко време. Фурната се изключва автоматично в този случай. Тя ще заработи отново, когато затворите вратата и натиснете бутона за стартиране.
6. Затворените храни изискват по-малко време за приготвяне и запазват своите характеристики по-добре. Похлупците трябва да могат да пропускат микровълните и да имат малки отвори за отвеждане на парата.

## Готвене с микровълни

### Таблица и препоръки – Зеленчуци

Ястие	Количество (гр.)	Добавяне на течности	Мощност (вата)	Време (мин.)	Престояване (мин.)	Инструкции
Карфиол	500	100 мл.	800	9-11	2-3	Нарежете резени
Броколи	300	50 мл.	800	6-8	2-3	
Гъби	250	25 мл.	800	6-8	2-3	Под похлупак
Грах и моркови	300	100 мл.	800	7-9	2-3	Нарежете на кубчета или на резени. Под похлупак
Замразени моркови	250	25 мл.	800	8-10	2-3	
Картофи	250	25 мл.	800	5-7	2-3	Нарежете на кубчета или на резени. Под похлупак. Обелете и нарежете на еднакви парчета. Под похлупак
Чушки	250	25 мл.	800	5-7	2-3	Нарежете на кубчета или на резени. Под похлупак.
Праз лук	250	50 мл.	800	5-7	2-3	Нарежете на кубчета или на резени. Под похлупак
Замразено брюкселско зеле	300	50 мл.	800	6-8	2-3	Под похлупак.
Кисело зеле	250	25 мл.	800	8-10	2-3	Под похлупак.

### Таблица и препоръки – Рибa

Ястие	Количество (гр.)	Мощност (вата)	Време (мин.)	Престояване (мин.)	Инструкции
Филе от риба	500	600	10-12	3	Под похлупак. Обърнете по средата на готвенето.
Цяла риба	800	800 400	2-3 7-9	2-3	Под похлупак. Обърнете по средата на готвенето. Ако прецените, покрийте фините краища на рибата.

За оптимални резултати при готвене на грил използвайте приложената към уреда скара.

**Поставете скарата така, че да не опира в металните повърхности във вътрешността на фурната, тъй като в противен случай съществува опасност от електрическа дъга, която може да повреди фурната.**

**ВАЖНО:**

1. Когато грилът и скарата се използват за пръв път, се появяват дим и миризма, предизвикани от смазки, използвани при производството на фурната.
2. Вратата на фурната се нагорещява много, когато грилът работи. **Пазете децата далече от уреда.**
3. Когато грилът работи, вътрешните стени на фурната и скарата се нагорещяват значително. Използвайте готварски ръкавици.
4. При продължителна употреба на грила е нормално нагревателите да се изключват сами временно, което се дължи на шредпазния термостат.
5. Важно! Когато храната се запича на грил или се приготвя в готварски съдове, проверете дали те са подходящи. Вижте раздела за видовете готварски съдове!
6. Когато използвате грилът е възможно пръски от мазнина да достигнат до нагревателите и да изгорят. Това е нормално и не представлява опасност за работата на уреда.
7. След като приключите готвенето, почистете вътрешността на фурната и аксесоарите, за да не се втвърдят остатъците от храна и мазнина.

## Готвене с грил

### Таблица и препоръки – Грил без използване на микровълни

Ястие	Количество (гр.)	Време (мин.)	Инструкции
<b>Риба</b>			
Костур / Златоперка	800	18-24	Намажете с малко масло. По средата на готвенето обърнете и добавете подправки.
Сардини / Тригла	6-8 риби	15-20	
<b>Месо</b>			
Наденица	6-8 парчета	22-26	По средата на печенето прободете и обърнете.
Замразени сандвичи	3 броя	18-20	
Ребърца (около 3 см. Дебелина)	400	25-30	По средата на печенето обърнете.
<b>Други</b>			
Припечени филийки	4 броя	1 ½-3	Следете препичането
Тостове	2 броя	5-10	Следете препичането

Загрейте грилът около 2 минути преди употреба. Имайте предвид, че стойностите в таблицата са ориентировъчни и зависят от началното състояние, температура, влажност и вид на храната. Рибата и месото ще са по-вкусни ако бъдат овкусени и мариновани предварително.

Препоръчваме ви да надупчите с вилица наденицата преди да започнете да я печете.

По време на използване на грила наглеждайте храната и ако се налага я обърнете или добавете малко олио.

Грилът е подходящ за приготвянето на тънки парчета месо и риба. Тънките парчета месо трябва да бъдат обърнати само веднъж, докато по-големи парчета би трябвало да се обърнат няколко пъти.

## Таблица и препоръки – Микровълни + Грил

Функцията микровълни + грил е идеална за бързо готвене и едновременно с това за постигане на желаната коричка. Освен това, може да я използвате и за запичане.

Микровълните и грилът нагряват едновременно. Микровълните готвят, а грилът запича.

Ястие	Количество (гр.)	Съд	Мощност (вата)	Позиция	Време (мин.)
Тестени изделия / Пица	500	Плитък съд	490		12-17 7
Запечени картофи	800	Плитък съд	1000		20-22
Лазаня	около 800	Плитък съд	1000		15-20
Сирене на грил	около 800	Плитък съд	850		18-20
2 пресни пилешки бутчета (върху скарата)	200 всяко	Плитък съд	660		10-15
Пиле	Около 1000	Плитък и широк съд	850		35-40
Лучена супа със сирене	2 купи x 200	Купи за супа	660		2-4

Преди да използвате готварските съдове се уверете, че те са подходящи за употреба в микровълнова фурна. Използвайте само такива съдове.

При комбинираното готвене използваните съдове трябва да са подходящи за употреба с микровълни и грил. Вижте раздела за видовете готварски съдове.

Имайте предвид, че стойностите са ориентировъчни и зависят от началното състояние, температура, влажност и вид на храната.

Ако времето не е било достатъчно за повърхностното запичане на ястието, използвайте грила за още 5-10 минути.

Приготвянето на огретен и на ястия от птици изисква между 3 и 5 минути повече време на готвене.

Обърнете внимание на времето за престояване и не забравяйте да обръщате парчетата месо.

Стойностите, дадени в таблицата, важат при студена вътрешност на фурната (не е необходимо предварително загряване на фурната).



## Какви готварски съдове могат да бъдат използвани?

### При готвене с Микровълни

При готвене с микровълни не забравяйте, че микровълните се отразяват от металните повърхности. Стъклото, порцеланът, глината, пластмасата и хартията пропускат микровълните.

Поради тази причина **металните съдове и съдовете с метални елементи и декорации не могат да бъдат използвани за готвене с микровълни**. Стъклени и глинени съдове с **метално съдържание и декорации** не могат да бъдат използвани в микровълнови фурни.

**Идеалните** материали за използване в микровълнови фурни са стъклото, огнеупорните порцелан и глина, както и пластмасата, устойчива на високи температури. Тънките и чупливи стъкло и порцелан трябва да се използват само за кратки периоди - за размразяване или подгряване на вече сготвени храни.

Горещите ястия нагряват готварските съдове – затова винаги използвайте **готварски ръкавици!**

### Изпробване на съдовете

Поставете за 20 секунди във фурната съда, който искате да използвате при максимална мощност на микровълните. Ако след това съдът е студен или слабо затоплен, то той е подходящ за употреба в микровълнова фурна. Ако, обаче съдът се е нагорещил или е възникнала електрическа дъга, тогава той не е подходящ.

### При готвене с грил

При готвене на грил съдовете трябва да са устойчиви най-малко на температура от 300°C. Пластмасовите съдове не са подходящи за употреба с грил.

### При готвене с Микровълни + Грил

Съдовете трябва да са подходящи за употреба, както при готвене с микровълни, така и при готвене с грил.

### Алуминиеви съдове и фолио

Готовите ястия в алуминиеви съдове или в алуминиево фолио могат да бъдат поставени в микровълновата фурна, ако се спазва следното:

- Спазвайте предписанията на производителя, отбелязани върху опаковката.
- Алуминиевите съдове не трябва да са повисоки от 3 см. или да влизат в контакт с вътрешните стени на фурната (**минимално разстояние от тях - 3 см.**). Алуминиевите капаци не трябва да бъдат използвани.
- Поставяйте алуминиевия съд директно върху ротационната приставка. Ако ползвате металната скара, поставете съда върху порцеланова чиния. Никога не слагайте съда директно върху скарата!
- Готвенето е по-дълго, защото микровълните достигат храната само отгоре. Ако имате някакви колебания, най-добре е да използвате съдове, подходящи за употреба с микровълни.
- Алуминиевото фолио може да се използва, за да бъдат отразени микровълните при процеса на размразяване. Деликатни храни като птиче месо и кайма могат да бъдат предпазени от прекалено нагряване, като покриете съответните им краища.
- **Важно:** Алуминиевото фолио не трябва да влиза в контакт с вътрешните стени на фурната, тъй като това може да провокира появата на електрическа дъга.

### Капаци

Препоръчваме използването на стъклени или пластмасови капаци, както и на прилепващо кухненско фолио, защото:

1. Пречи на прекомерното освобождаване на пара (особено при продължително готвене);
2. Времетраенето на готвенето е по-кратко;
3. Храната не изсъхва;
4. Ароматът се запазва.

Капакът трябва да има отвори, за да създаде налягане. Готварските пликосе също трябва да имат отвори. Бебешките шишета с биберони и бурканчетата с бебешка храна, както и всякакви подобни съдове могат да бъдат подгрявани, само ако техните капачки са махнати – в противен случай те могат да се пръснат.

## Какви готварски съдове могат да бъдат използвани?

### Таблица за готварските съдове

Следващата таблица дава информация кои съдове са подходящи според вида готвене

Вид готвене Вид на съда за готвене	Микровълни		Грил	Микровълни + Грил
	Размразяване / Подгряване	Готвене		
<b>Стъкло и порцелан 1)</b> Домакинска употреба, неустойчиви на огън, могат да се мият в съдомиялна	да	да	не	не
<b>Гледжосана керамика</b> Огнеупорни стъкло и керамика	да	да	да	да
<b>Керамика, съдове от камък 2)</b> Гледжосани или негледжосани, без метални декорации	да	да	не	не
<b>Глинени съдове 2)</b> Гледжосани Негледжосани	да не	да не	не не	не не
<b>Пластмасови съдове 2)</b> Устойчиви до 100°C Устойчиви до 250°C	да да	не да	не не	не не
<b>Фолио 3)</b> Фолио за съхранение на храни Целофан	не да	не да	не не	не не
<b>Хартия, картон, пергамент 4)</b>	да	не	не	не
<b>Метал</b> Алуминиево фолио Алуминиеви опаковки 5) Акcesoари (метална скара)	да не да	не да да	да да да	не да да

1. Без позлатяване или посребряване.
2. Спазвайте предписанията на производителя!
3. Не използвайте метални щипки за затваряне на пликите. Перфорирайте пликите. Използвайте фолиото само за покриване на храната.
4. Не използвайте хартиени и картонени съдове.
5. Използвайте само плитки алуминиеви съдове без капак / покриване. Алуминият не трябва да влиза в контакт с вътрешните страни на микровълновата фурна.

## Почистване и поддръжка на фурната

Нормално, почистването е единственото нещо, което се изисква за поддръжката.

**Внимание!** Почиствайте редовно фурната, като отстранявате и всички остатъци от храна. Ако не поддържате фурната достатъчно чиста, е възможно увреждане на нейните повърхности, което може да съкрати функционалния живот на уреда и да доведе до евентуални опасни ситуации.

**Внимание!** Почиствайте винаги само при изключена фурна. Извадете щепсела от контакта или спрете електрозахранването на фурната.

Не използвайте агресивни или абразивни почистващи продукти и средства, които могат да надраскат повърхностите или остри предмети, които могат да предизвикат появата на петна.

Не използвайте почистващи уреди под налягане или пароструйки.

### Фронтална повърхност

Нормално, достатъчно е да почистите фурната с влажна кърпа. Ако фурната е много замърсена, сипете няколко капки препарат за съдомиялна машина във водата за почистване. След това подсушете със суха кърпа.

**За фурни с алуминиево изпълнение** използвайте препарат за почистване на стъкло и мека кърпа, която не оставя влакна и конци. Движете кърпата хоризонтално, без да натискате върху повърхността.

Почиствайте незабавно петна от варовик, мазнина, нишесте, белтък. Тези петна могат да предизвикат корозия.

Не допускайте навлизането на вода вътре във фурната.

### Интериор на фурната

След всяка употреба на фурната почиствайте вътрешните стени на фурната с влажна кърпа – това е най-лесния начин за отстраняване на остатъци от мазнина и загоряла храна.

За да отстраните по-упорита мръсотия, използвайте неагресивен почистващ препарат. **Не употребявайте спрейове за фурна или други агресивни или абразивни продукти.**

**Винаги поддържайте вратата и лицевата част на фурната чисти, за да осигурите безпроблемно отваряне и затваряне на вратата и правилно функциониране на уреда.**

Не допускайте навлизането на вода във вентилационните отвори на фурната.

Редовно изваждайте ротационната приставка и нейния държач и почиствайте дъното на фурната, особено ако е имало разливане на течности.

**Не включвайте фурната преди да сте поставили ротационната приставка.**

Ако вътрешността на фурната е много замърсена, сложете чаша с вода върху ротационната приставка и включете фурната за 2-3 минути на максимална мощност. Освободената пара ще размекне мръсотията, която ще може да бъде премахната лесно с мека кърпа.

Неприятните миризми (например, след приготвяне на риба) могат да бъдат лесно отстранени. Сипете няколко капки лимонов сок в купа с вода. Поставете лъжичка кафе, за да избегнете преждевременно завиране на водата. Загрейте водата за 2-3 минути на максимална мощност.

## Таванът на фурната

Поддържайте винаги чист слюдестия протектор (3), който се намира на тавана на фурната. Натрупалите се върху него хранителни остатъци могат да предизвикат повреда или искри.

При почистването не използвайте абразивни препарати и остри предмети.

За да избегнете всякакъв риск, никога не махайте слюдестия протектор.

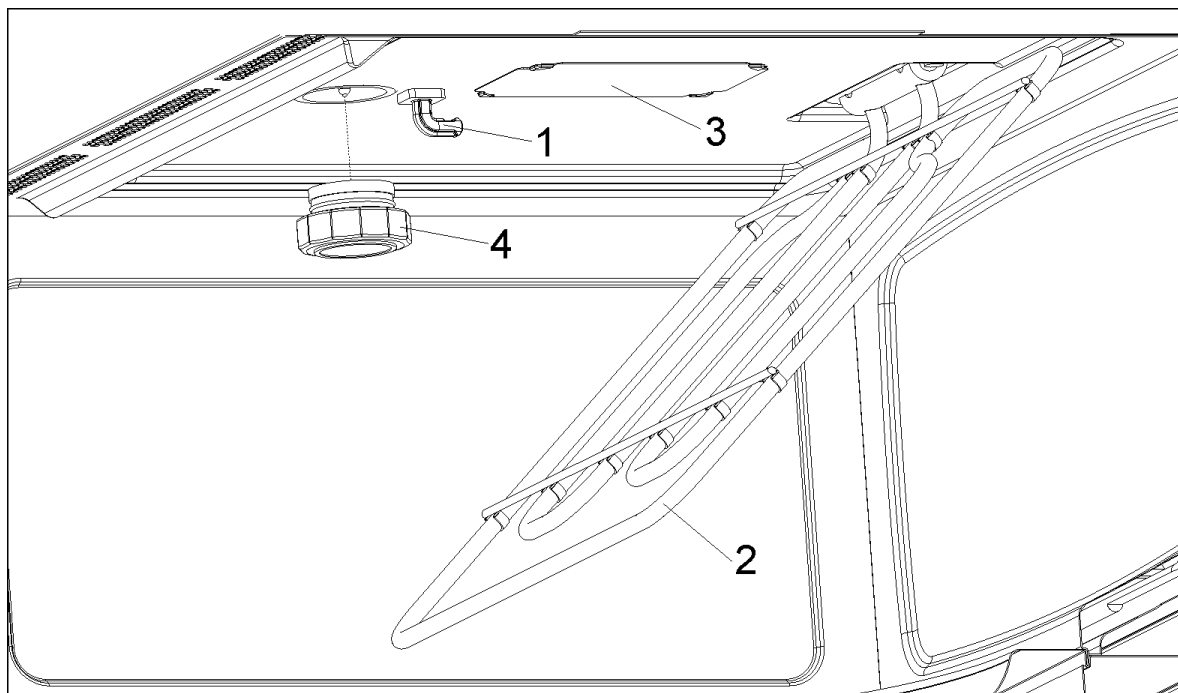
Стъкленият капак (4) на осветителното тяло, намиращ се на тавана на фурната, може да бъде лесно свален, за да се почистии. Нужно е

просто да го отвиете и да го измиете с вода и препарат за съдомиялна машина.

## Акcesoари

Почиствайте акcesoарите след всяка употреба. Ако са силно замърсени, първо ги накиснете, а след това използвайте четка или гъба. Акcesoарите може да бъдат мити в съдомиялна машина.

Винаги се уверявайте, че ротационната приставка и нейния държач са чисти. Не включвайте фурната, ако те не са по местата си.



## Какво да се направи, ако фурната не работи?

**Внимание!** Всякакви ремонти трябва да

бъдат извършени от квалифициран техник. Всеки ремонт, извършен от неоторизиран сервизен специалист, може да бъде опасен.

Следващите проблемни ситуации могат да бъдат разрешени, без да се обръщате към обслужващия Ви оторизиран сервиз:

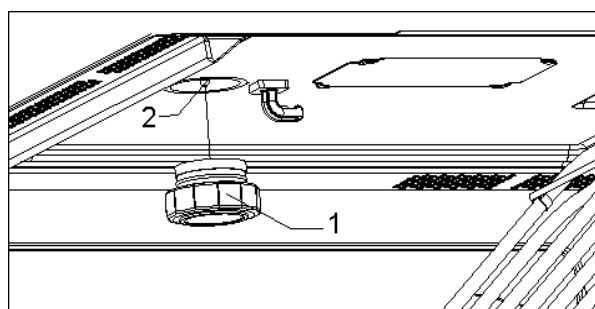
- **Фурната не работи.!** Проверете дали:
  - Щепселът е правилно поставен в контакта.
  - Електрическото захранване е включено.
  - Вратата е напълно затворена. Вратата се затваря с чуването на звуков сигнал.
  - Няма чужди тела, попаднали между вратата и лицевата част на фурната.
- **Когато фурната работи, се чува странен шум!** Проверете дали:
  - Във фурната не е възникнала електрическа дъга, предизвикана от чужди метални тела (виж раздела за вида на готварския съд).
  - Съдът не опира в стените на фурната.
  - Няма забравени във фурната кухненски прибори или приспособления.
- **Храната не се загрева или се загрева твърде бавно!** Проверете дали:
  - Не използвате по невнимание метални съдове за готвене.
  - Сте избрали правилното времетраене и ниво на мощност за готвене.
  - Не сте сложили във фурната повече или по-студена храна от обикновеното.

- **Храната е твърде гореща, суха или прегоряла!** Проверете дали: Сте избрали правилно времетраене и ниво на мощност.
- **Чува се шум, след като процесът на готвене приключи!** Това не е проблем. Охлаждащият вентилатор продължава да работи известно време. Когато температурата спадне достатъчно, той ще се изключи.
- **Фурната работи, но осветлението в нея не!** Ако всички функции работят както трябва, вероятно крушката е изгоряла. Може да продължите да използвате фурната.

### Смяна на електрическата крушка

За да смените крушката, направете следното:

- Изключете фурната от електрическото захранване. Извадете щепселът от контакта или изключете електрическото захранване.
- Отвийте и махнете стъкления капак на осветителното тяло **(1)**.
- Махнете халогенната крушка **(2)**. **Внимание! Крушката може да е много гореща.**
- Сложете нова халогенна лампа 12v / 10W. **Важно! Не хващайте повърхността на крушката директно с пръсти, защото може да я повредите.** Спазвайте инструкциите на производителя на крушката.
- Завийте стъкления капак **(1)** на мястото му.
- Включете фурната отново в електрическата мрежа.



**Спесификации**

- Волтаж ..... (виж стикера с техн. Данни)
- Изискуема мощност ..... 3300 W
- Мощност на грила ..... 1500 W
- Мощност на излъчваните микровълни ..... 1000 W
- Честота на микровълните ..... 2450 MHz
- Външни размери (ширина x височина x дълбочина) ..... 595 x 455 x 520 mm
- Вътрешни размери (ширина x височина x дълбочина) ..... 420 x 210 x 390 mm
- Вместимост на фурната ..... 32 литра
- Тегло ..... 32 кг.

Kedves Vásárlónk!

Mindenekelőtt szeretnénk megköszönni Önnek, hogy termékünket választotta. Meggyőződésünk, hogy ez a modern, funkcionális és praktikus mikrohullámú sütő, amely csúcsminőségű anyagokból készült, maximálisan megfelel majd az Ön elvárásainak.

Kérjük, olvassa át figyelmesen a használati utasítást, mivel így érheti majd el a legjobb eredményeket a mikrohullámú sütő használata során.

**A TERMÉK DOKUMENTÁCIÓJÁT ŐRIZZE MEG – A JÖVŐBEN IS SZÜKSÉGE LEHET RÁ.**

**Tartsa mindig kéznél a használati utasítást. Ha valakinek kölcsönadja a mikrohullámú sütőt, adja oda a használati utasítást is!**

## Környezetvédelem

### A csomagolás ártalmatlanítása



A csomagoláson a Zöld Pont jel látható.

A csomagolóanyag minden részét, úgymint a kartont, a hungarocellt és a műanyag csomagolást a megfelelő tárolókban helyezze el. Ezáltal biztosak lehetünk benne, hogy a csomagolóanyagok újra felhasználásra kerülnek.



### A már nem használt készülékek ártalmatlanítása

A hulladék elektromos és elektronikus készülékek kezeléséről szóló 2002/96/EC számú Európai direktíva értelmében az elektromos háztartási készülékeket nem szabad a normál háztartási hulladékkal együtt kezelni.

A kiöregedett készülékeket külön kell gyűjteni, ezzel optimalizálva az alkatrészek felújításának, illetve az újrafeldolgozásnak a lehetőségét, valamint megelőzve az emberi egészség és a környezet szempontjából esetlegesen jelentkező veszélyeket. Minden ilyen terméken el kell helyezni az áthúzott kukát ábrázoló jelölést, így figyelmeztetve az embereket arra, hogy az ilyen termékeket külön kell gyűjteni.

A vásárlók felvehetik a kapcsolatot a helyi hatóságokkal vagy gyűjtőhelyekkel és tájékoztatást kérhetnek arról, hol helyezhetik el kiöregedett háztartási gépeiket.

Mielőtt a készüléktől megválnánk, tegyük használhatatlanná úgy, hogy kihúzzuk és átvágjuk a tápkábelt.

<b>Beszerelesi utasítások .....</b>	<b>73</b>
Beszereles elótt.....	73
Beszereles után .....	73
<b>Mikrohullám-biztonság.....</b>	<b>74</b>
<b>A mikrohullámok előnyei .....</b>	<b>76</b>
<b>A sütő leírása .....</b>	<b>77</b>
A funkciók leírása .....	77
<b>Alap funkciók .....</b>	<b>78</b>
Mikrohullám.....	78
Grill.....	78
Mikrohullám + Grill .....	79
Pizza Funkció.....	79
<b>A pirító tányér használata .....</b>	<b>80</b>
<b>Kiolvasztás .....</b>	<b>81</b>
<b>Főzés mikrohullámú sütőben .....</b>	<b>83</b>
<b>Grillezés.....</b>	<b>85</b>
<b>Milyen típusú edényeket használjunk?.....</b>	<b>88</b>
Mikrohullám funkció.....	88
Grill és forró levegő funkció .....	88
Mikrohullám + grill funkció .....	88
Alumínium dobozok és fólia .....	88
Fedők .....	88
<b>A sütő tisztítása és karbantartása .....</b>	<b>90</b>
<b>Mit tegyünk, ha a sütő nem működik? .....</b>	<b>92</b>
Az izzó cseréje .....	92
<b>Technikai jellemzők .....</b>	<b>93</b>
Specifikáció .....	93
<b>Beszereles.....</b>	<b>94</b>



## Beszerelesi utasítások

### Beszereles előtt

**Ellenőrizzük, hogy a bemeneti feszültség,** ami az adattáblán feltüntetésre került, megegyezik-e a használni kívánt elektromos áram feszültségével.

Nyissuk ki a sütő ajtaját és **vegyünk ki belőle minden kiegészítőt,** valamint távolítsuk el a csomagolóanyagokat.

**Ne távolítsuk el a sütő belső felső részén található csillámlapot!** Ez fogja fel a zsírokat és ételdarabokat, megelőzve, hogy azok károsíthassák a mikrohullámú generátort.

**Figyelem!** A sütő első oldalán **védőfólia** lehet. Első használat előtt távolítsuk el óvatosan, a belső oldalától kezdve.

**Győződjünk meg róla, hogy a sütő nem sérült.** Ellenőrizzük, hogy a sütő ajtaja megfelelően záródik-e, és hogy az ajtó belső oldala, illetve a sütő nyílásának első része nem sérült-e. Amennyiben bármilyen sérülést találunk, hívjuk fel a szakszervizet.

**NE HASZNÁLJUK A SÜTŐT,** ha a tápkábel vagy a villásdugó sérült, ha a sütő nem működik megfelelően, ha sérült vagy ha leesett. Ilyen esetekben vegyük fel a kapcsolatot a szakszervizzel.

A sütőt vízszintes és stabil felületen helyezzük el. A sütőt nem szabad hőforrások, rádió, televízió közelében elhelyezni.

**A beszerelés során győződjünk meg róla, hogy a tápkábel nem érintkezik nedvességgel vagy éles szélű tárgyakkal a sütő mögött. A magas hőmérséklet kárt okozhat a kábelben.**

**Figyelem:** a villásdugónak könnyen hozzáférhetőnek kell lennie a sütő beszerelése után is.

### Beszereles után

A sütő egyfázisú áramhoz való tápkábelrel és villásdugóval rendelkezik.

**Ha a sütőt állandó áramra kell beszerelni,** azt csak szakember végezheti. Ilyen esetekben a sütőt egy olyan össz-pólusú megszakítóval kell a hálózatra csatlakoztatni, amelynek érintkezői között legalább 3 mm rés van.

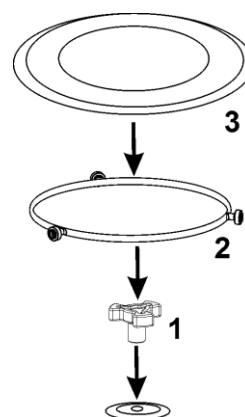
#### FIGYELEM: A SÜTŐT FÖLDELNI KELL.

**A gyártó és a forgalmazók nem vállalnak felelősséget** az olyan személyek, állatok vagy tárgyak által okozott károkért, amelyek a jelen utasítások be nem tartása miatt következnek be.

**A sütő csak akkor működik,** ha az ajtó megfelelően van bezárva.

Az első használatot követően tisztítsuk meg a sütő belsejét és a kiegészítőket, "A sütő tisztítása és karbantartása" fejezetben leírtaknak megfelelően.

Helyezzük a forgótányér tartóját **(1)** a sütőtér közepére és tegyük rá a forgógyűrűt **(2)** és a forgótányért **(3)**, meggyőződve arról, hogy megfelelően a helyükre kerültek. A forgótányérnak és a kiegészítőknél a sütő minden használata során megfelelően összeillesztve a sütőtérben kell lenniük. **A forgótányér mindkét irányban tud forogni.**



**A beszerelés során kövessük a külön mellékelt utasításokat.**

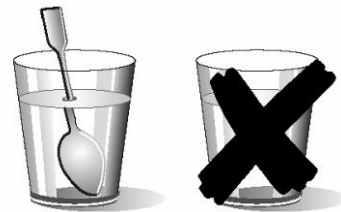


- **Figyelem!** Soha ne hagyjuk a sütőt felügyelet nélkül, különösen ha papír, műanyag vagy más anyagot használunk, mivel ezek elszenesedhetnek és kigyulladhatnak. **TŰZVESZÉLY!**
- **Figyelem!** Ha füstöt vagy tüzet látunk, a láng elfojtása érdekében hagyjuk zárva a sütő ajtaját. Kapcsoljuk ki a sütőt és húzzuk ki a dugót a konnektorból, vagy szakítsuk meg a sütő áram-ellátását.
- **Figyelem!** Ne melegítsünk tiszta alkoholt vagy alkoholtartalmú italokat a mikrohullámú sütőben. **TŰZVESZÉLY!**
- **Figyelem!** Ne melegítsünk folyadékot vagy más ételt zárt edényekben, mert azok könnyen felrobbanhatnak.
- **Figyelem!** Gyerekek csak akkor használhatják a sütőt szülői felügyelet nélkül, ha pontos utasításokat kaptak a sütő biztonságos használatáról és a sütő nem megfelelő használatából eredő veszélyekről.
- **Figyelem!** Ha a sütő kombinált üzemmóddal rendelkezik (mikrohullám más típusú melegítéssel), a gyerekek nem használhatják szülői felügyelet nélkül, a keletkező magas hőmérsékletek miatt.
- **Figyelem!** A sütő nem használható, ha:
  - Az ajtó nincs megfelelően bezárva;
  - Az ajtózsanérok megsérültek;
  - Az ajtó és a sütő első oldala közötti érintkező felületek megsérültek;
  - Az ajtóüveg megsérült;
  - Ha elektromos szikrák láthatók a sütő belsejében annak ellenére, hogy nincs benne fém tárgy.
 A sütőt **csak akkor szabad újra használni**, ha a szakszerviz megjavította.
- Használat közben a berendezés forró lesz. Ügyeljen arra, hogy ne érjen hozzá a sütő belsejében található fűtőelemekhez.
- Figyelmeztetés: A kézzel elérhető részek használat közben felforrósodhatnak. Tartsa távol a sütőtől a kisgyermeket.

- A sütő ajtajának üvegét ne tisztítsa durva súrolószerekkel vagy éles fém kaparóeszközzel, mivel ezek megkarcolhatják a felületet és az üveg összetöréséhez vezethetnek.

### Figyelem!

- **Soha ne melegítsünk bébiételt vagy –italt lezárt üvegekben vagy edényekben. Az ételt melegítés után keverjük fel vagy rázzuk jól össze, hogy a hó egyenletesen szétoszoljon benne. Ellenőrizzük az étel hőfokát, mielőtt a gyerekek adnánk. ÉGÉSVESZÉLY!**
- A túlmelegítés vagy égés elkerülése érdekében nagyon fontos, hogy **kisebb mennyiségű ételek melegítésekor** ne válasszunk túl hosszú időtartamot vagy túl magas fokozatot. Például egy zsemle 3 perc után elég lehet, ha túl magas fokozatot választunk.
- Pirításhoz használjuk a grill funkciót és figyeljük a sütőt egész idő alatt. Ha kombinált funkciót használunk kenyérpíráshoz, nagyon rövid idő alatt tűz képződhet.
- Ügyeljünk arra, hogy elektromos kábelek vagy más elektromos készülékek ne kerüljenek a forró ajtó vagy a sütő közelébe. A kábelek műanyag szigetelése megolvadhat. **Rövidzárlat veszélye!**



### Folyadékok melegítésekor legyünk elővigyázatosak!

Amikor a folyadékok (víz, kávé, tea, tej, stb) forrás közeli hőfokot érnek el a sütőben és hirtelen kivesszük őket, kifröccsenhetnek az edényből. **SÉRÜLÉS- ÉS ÉGÉSVESZÉLY!**

Az ilyen veszélyek elkerülése érdekében a folyadékok melegítésekor tegyünk egy teáskanalat vagy egy üvegpálcikát az edénybe.

## Mikrohullám-biztonság

A sütő háztartásban történő használatra készült!

A sütőt csak ételkészítésre használjuk!

A következő utasítások betartásával elkerülhetjük a sütő károsodását és más veszélyhelyzeteket:

- Ne kapcsoljuk be a sütőt, ha nincs megfelelően benne a **forgótányér-tartó**, a **forgógyűrű** és a **forgótányér**.
- **Soha ne kapcsoljuk be üresen sütőt.** Ha nincs benne étel, elektromos túlterhelés léphet fel és a sütő károsodhat. A SÜTŐ KÁROSODÁSÁNAK VESZÉLYE!
- **Ha a sütő programozását szeretnénk tesztelni**, helyezünk el egy pohár vizet a sütőben. A víz elnyeli a mikrohullámokat és a sütő nem károsodik.
- Ne fedjük le vagy tömjük be a **szellőzőnyílásokat**.
- Csak **mikrohullámú sütőben használható edényeket** használjunk. Az edények vagy dobozok mikrohullámon történő használata előtt ellenőrizzük, hogy megfelelőek-e (lásd az edényfajtaokról szóló fejezetet).
- **Soha ne távolítsuk el a sütő belső felső részén található csillámlapot!** Ez fogja fel a zsírokat és ételdarabokat, megelőzve, hogy azok károsíthassák a mikrohullámú generátort.
- Ne tartsunk semmilyen **gyúlékony tárgyat** a sütő belsejében, mivel az kigyulladhat ha a sütőt bekapcsoljuk..
- Ne használjuk a sütőt **tárolóhelyként**.
- **Héjas tojásokat** és **egész, főtt tojásokat** nem szabad mikrohullámú sütőben melegíteni, mert szétrobbanhatnak.
- Ne használjuk a sütőt **olajban való sütésre**, mivel a mikrohullámon melegített olaj hőfokát lehetetlen kontrollálni.
- **Az égésveszély elkerülése érdekében** mindig használjunk védőkesztyűt az edényeknek a sütőből való kivételéhez, illetve ha megérintjük a sütőt.
- **Ne támaszkodjunk vagy üljünk a sütő nyitott ajtajára.** Ez kárt okozhat a sütőben, elsősorban az ajtózsanárokban. Az ajtó maximum 8 kg tömeget bír el.

- **A forgótányér és a grillrács maximum 8 kg tömeget bír el.** A sütő károsodását elkerülendő, soha ne lépjük túl ezt a súlyt.

**Tisztítás:**

- **Figyelem!** A mikrohullámú sütőt rendszeresen tisztítani kell. El kell távolítani belőle az ételmaradékot (lásd A sütő tisztása fejezetet). Ha sütőt nem tartjuk tisztán, a felülete elváltozhat, ami **megrövidíti az élettartamát, illetve veszélyes helyzetekhez is vezethet.**
- Az ajtó érintkező részeit (a sütőtér első része és az ajtó belső oldala) nagyon tisztán kell tartani, hogy biztosítsuk a sütő megfelelő működését.
- Kövessük A sütő tisztítása és karbantartása fejezetben leírt utasításokat.

**Javítások:**

- **Figyelem – Mikrohullámok! A sütő külső védőbevonatát nem szabad eltávolítani.** A gyártó által erre felhatalmazott szakembereken kívül mindenki más számára veszélyes javítási és karbantartási munkák végzése a sütőn.
- Ha a tápkábel sérült, azt a gyártónak, vagy az általa meghatalmazott szerelőknek ki kell cserélniük, az esetleges veszélyhelyzetek elkerülése érdekében. Továbbá, a feladat elvégzéséhez speciális szerszámokra van szükség.
- A javítási és karbantartási munkák, különösen azok árammal kapcsolatos részei, csakis a gyártó által arra felhatalmazott szerelők által végezhetők.

A hagyományos sütők esetében az elektromos részek vagy a gázégők által sugárzott hő lassan járja át az ételt, kívülről befelé. Emiatt az energia jelentős része elvész a levegőben, a sütő alkatrészeiben és az edényekben.

A mikrohullámú sütő esetében a hőt maga a étel termeli és az belülről kifelé terjed. Nem jelentkezik hővesztés a levegőben, a sütő falaiban vagy az edényekben (ha ezek mikrohullámú sütőben való használatra alkalmasak), más szóval csak az étel melegszik.

A mikrohullámú sütők előnyei a következők:

1. Rövidebb főzési idő; ez általában akár  $\frac{3}{4}$ -e is lehet a hagyományos főzéshez szükséges időnek.
2. Ultragyors ételkiolvasztás, így csökkentve a baktériumok kifejlődésének lehetőségét.
3. Energia-megtakarítás.
4. Az ételek tápértékének megőrzése a rövidebb főzési időnek köszönhetően.
5. Könnyű tisztítás.

## Hogyan működik a mikrohullámú sütő

A mikrohullámú sütőben egy magnetronnak nevezett nagyfeszültségű szelep van, ami az elektromos energiát mikrohullámú energiává alakítja. Ezek az elektromágneses hullámok egy hullámterelőn keresztül a sütő belsejébe jutnak, és egy fém elosztó vagy egy forgótányér segítségével szóródnak szét.

A sütő belsejében a mikrohullámok minden irányban terjednek és a visszaverődnek a fém falakról, egyenletesen átjárva az ételt.

## Miért melegszik fel az étel

A legtöbb étel tartalmaz vizet, a vízmolekulák pedig vibrálni kezdenek, amikor mikrohullámoknak vannak kitéve.

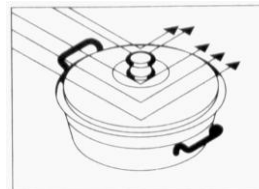
A molekulák közötti súrlódás termeli a hőt, amely felemeli az étel hőfokát, miközben az kiolvad, megfő, vagy forró marad.

Mivel a hő az étel belsejében keletkezik:

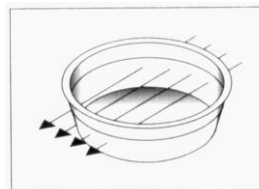
- Nagyon kis mennyiségű folyadékra vagy zsiradékra/olajra van szükség a főzéshez (vagy egyáltalán nincs is szükség ezekre);
- A kiolvasztás, melegítés vagy főzés mikrohullámú sütőben gyorsabb, mint hagyományos sütőben;
- Az ételek megőrzik a bennük lévő vitaminokat, ásványokat és tápanyagokat;
- Az ételek természetes színe és aromája nem változik.

A mikrohullámok áthatolnak a porcelánon, üvegen, kartonon vagy műanyagban, de nem tudnak áthatolni a fémen. Ezért fém, vagy fém részeket tartalmazó edényeket nem lehet mikrohullámú sütőben használni.

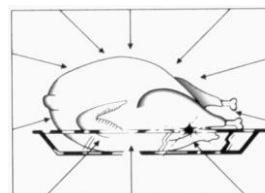
A mikrohullámokat a fém visszaveri...



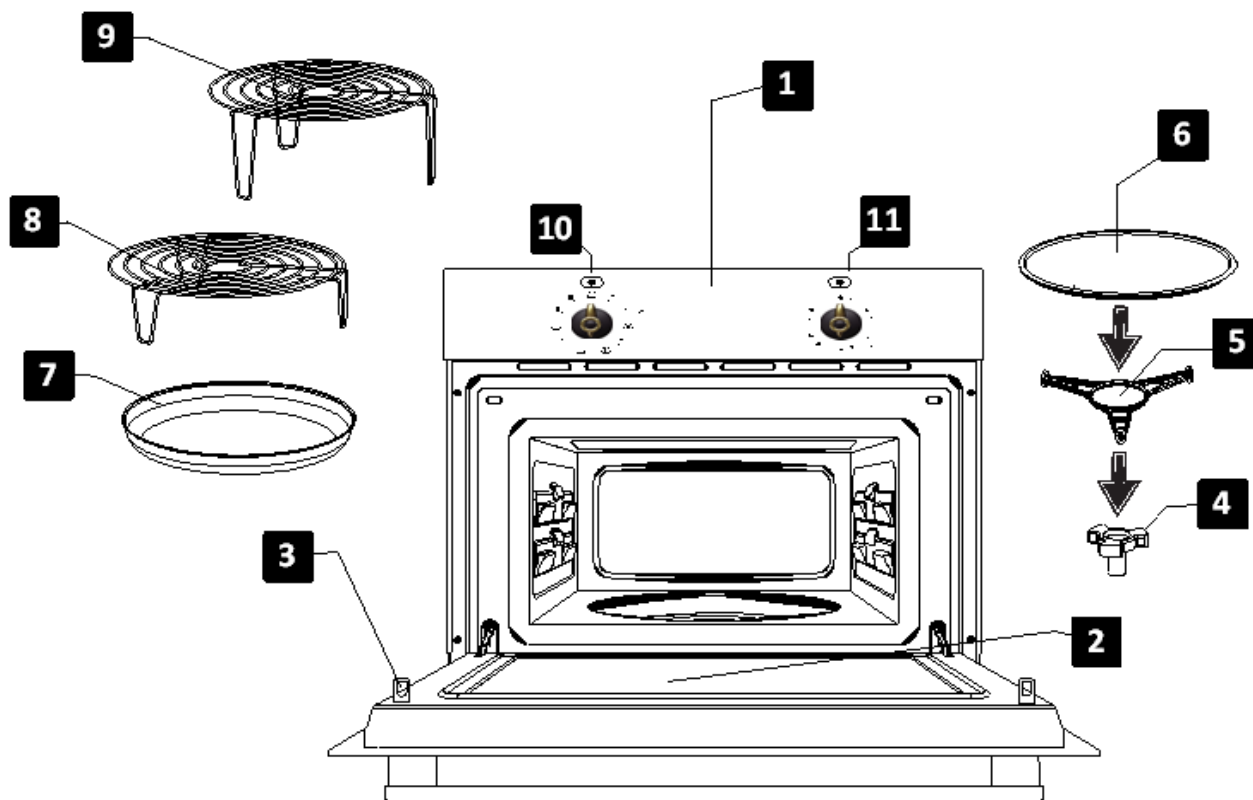
...ugyanakkor áthatolnak az üvegen és a porcelánon...



... és elnyelődnek az ételekben.



## A sütő leírása



1. -Vezérlő panel  
 2. – Ajtó üveg  
 3– Reteszek  
 4-Forgótányértartó  
 5. – Forgótányérgyűrű  
 6. – Forgótányér

7. – Pirítótányér  
 8. – Alacsony grillrács  
 9. – Magas grillrács  
 10. – Funkció választó  
 11. – Idő választó

## A funkciók leírása

Szimbólum	Leírás	Teljesítmény	Ételek
	Melegen tartás	190 W	Kényes ételek lassú kiolvasztása, melegen tartás
	Kiolvasztás	360 W	Alacsony hőmérsékletű sütés, rizs főzés, gyors kiolvasztás
	Minimum	570 W	Vaj olvasztás Bébi étel melegítés
	Közepes	810 W	Zöldségek és más ételek főzése Kíméletes főzés, melegítés Kis mennyiségű étel főzése, melegítése Kényes ételek melegítése
	Maximum	1000 W	Folyadékok és más ételek gyors főzése, melegítése
	1	300 W	Pirítós készítése
	2	490 W	Szárnyasok és húsok grillezése. Pizza.
	3	660 W	Fasírtok és csőben sült ételek sütése
	4	850 W	Sültek
	5	1000 W	Pirított burgonya
	Grill	---	Mindenféle étel grillezése

## Mikrohullám

Használja ezt a funkciót zöldségek, burgonya, rizs, húsok, halak főzéséhez és melegítéséhez..



1. Tekerje a funkció választót **Mikrohullám** állásba.
2. Tekerje az időválasztót a kívánt időre.

## Grill

Használja ezt a funkciót az ételek tetejének gyors pirításához.

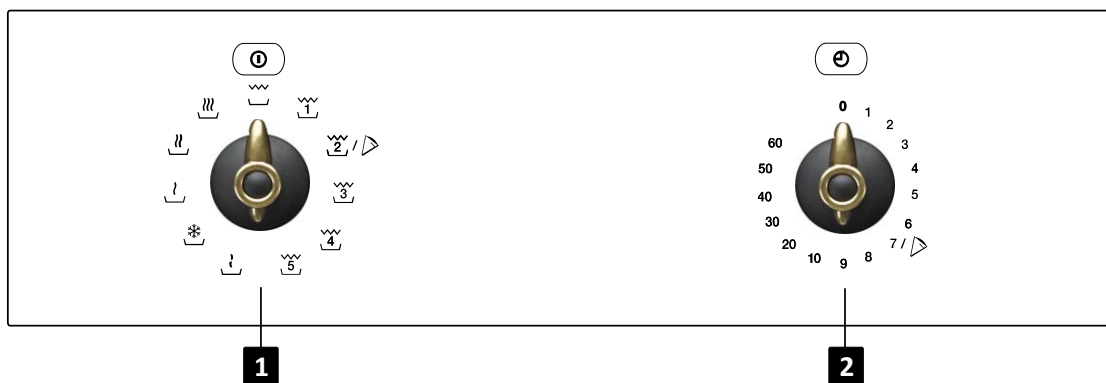


1. Tekerje a funkció választót **Grill** állásba.
2. Tekerje az időválasztót a kívánt időre.

## Alap funkciók

### Mikrohullám + Grill

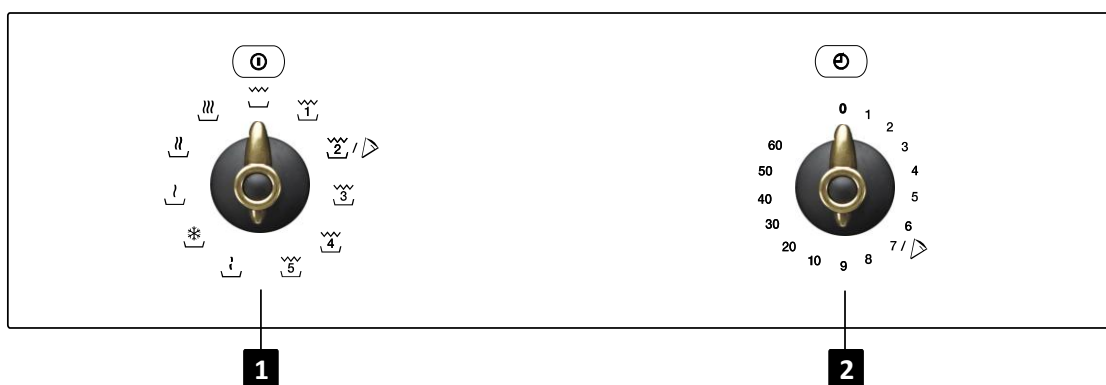
Használja ezt a funkciót lasagne, szárnyasok, sült burgonya, pirított ételek sütéséhez,



1. Tekerje a funkció választót **Mikrohullám+Grill** állásba.
2. Tekerje az időválasztót a kívánt időre.

### Pizza Funkció

Használja ezt a funkciót pizza sütéséhez.



1. Tekerje a funkció választót **Mikrohullám+Grill** állásba. (2 állás).
2. Tekerje az időválasztót a kívánt időre. (7 perc)

## A pirító tányér használata

Amennyiben pizzát, vagy pitét készít a grill, vagy a mikrohullám funkcióval, az élelmiszerek alja nedves maradhat. Ezt elkerülheti a pirító tányér használatával. Magas hőmérsékletre felmelegszik és így az élelmiszerek ropogós, aranybarna színűre sülnek.

A pirító tányér használatával szalonnát, tojást, kolbászt, stb. is készíthet.

### FONTOS UTASÍTÁSOK:

- Mindíg használjon konyhakesztyűt, mert a pirító tányér nagyon átforrósodik!
- Soha ne tegye a pirító tányért az üveg tányér nélkül a készülékbe!

- Soha ne tegyen hőre érzékeny edényeket a pirító tányérra (például műanyag tálat)!

A pirító tányér használata:

1. Melegítse elő a pirító tányért 3-5 percig a mikrohullám és grill funkcióval, 600 W mikrohullámú teljesítménnyel!
2. Kenje meg olajjal a pirító tányért, hogy az élelmiszerek szépen megpiruljanak!
3. Tegye a friss, vagy fagyasztott élelmiszereket közvetlenül a pirító tányérra! A fagyasztott étel (például fagyasztott pizza) kiolvasztás nélkül is a tányérra helyezheti.
4. Helyezze a pirító tányért az üveg forgótányérra a mikrohullámú készülékbe!
5. Állítsa be a mikrohullám és grill funkciót és a sütési időt a következő táblázat alapján!

Élelmiszer	Súly	Sütési idő	Pihentetés idő	Tanácsok
Pizza	200 gr	5 perc	2 perc	Amennyiben a pizza vékony.
	300 gr	6 perc	2 perc	Amennyiben a pizza magas, növelje 1
	400 gr	7 perc	2 perc	-2 perccel az elkészítési időt!
Quiches és tészta	200 gr	5 perc	2 perc	Az egyenletes hőmérséklet eléréséhez tartsa be a pihentetési időket!
	300 gr	6 perc	2 perc	
Hamburger	---	8 perc	2 perc	2 x fordítsa meg
Sült krumpli	400 gr	5 perc	---	1 x fordítsa meg

### A pirító tányér tisztítása

A pirító tányért meleg vízzel és mosogatószerrel tisztítsa, majd öblítse le tiszta vízzel! Soha ne használjon súroló szivacsot, vagy súrolószert, mert megsérülhet a felület!

### FONTOS UTASÍTÁSOK:



- A pirító tányér teflonnal van bevonva. A nem szakszerű használat következtében megsérülhet a felület.
- Ne vágja az élelmiszereket a pirító tányéron! Mielőtt felszeletelné az élelmiszereket, vegye le azokat a pirító tányérról!

Az élelmiszereket egy műanyag- vagy egy falapát segítségével fordítsa meg!



# Kiolvasztás

Étel kiolvasztásához válassza a Mikrohullám funkciót az alábbi teljesítmény fokozatokon:

Pozíció	Teljesítmény fokozat	Teljesítmény
	Kiolvasztás/Melegen tartás	200 W
	Kiolvasztás	400 W

Az alábbi táblázat a különféle kiolvasztási és pihentetési időket mutatja (hogy biztosított legyen az étel egyenletes hőfoka) – különböző típusú és tömegű ételek esetében, valamint tanácsokat is ad.

Étel	Tömeg (g)	Kiolvasztási idő (perc)	Pihentetési idő (perc)	Tanácsok
Húsok (borjú, marha, sertés)	100	2-3	5-10	Fordítsuk meg egyszer
	200	4-5	5-10	Fordítsuk meg egyszer
	500	10-12	10-15	Fordítsuk meg kétszer
	1000	21-23	20-30	Fordítsuk meg kétszer
	1500	32-34	20-30	Fordítsuk meg kétszer
	2000	43-45	25-35	Fordítsuk meg háromszor
Gulyás	500	8-10	10-15	Fordítsuk meg kétszer
	1000	17-19	20-30	Fordítsuk meg háromszor
Darált hús	100	2-4	10-15	Fordítsuk meg egyszer
	500	10-14	20-30	Fordítsuk meg kétszer
Kolbász	200	4-6	10-15	Fordítsuk meg egyszer
	500	9-12	15-20	Fordítsuk meg kétszer
Szárnyas (darabok)	250	5-6	5-10	Fordítsuk meg egyszer
Csirke	1000	20-24	20-30	Fordítsuk meg kétszer
Tyúk	2500	38-42	25-35	Fordítsuk meg háromszor
Halfilé	200	4-5	5-10	Fordítsuk meg egyszer
Pisztráng	250	5-6	5-10	Fordítsuk meg egyszer
Garnéla	100	2-3	5-10	Fordítsuk meg egyszer
	500	8-11	10-20	Fordítsuk meg kétszer
Gyümölcs	200	4-5	5-10	Fordítsuk meg egyszer
	300	8-9	5-10	Fordítsuk meg egyszer
	500	11-14	10-20	Fordítsuk meg kétszer
Kenyér	200	4-5	5-10	Fordítsuk meg egyszer
	500	10-12	10-15	Fordítsuk meg egyszer
	800	15-17	10-20	Fordítsuk meg kétszer
Vaj	250	8-10	10-15	
Krémsajt	250	6-8	10-15	
Tejszín	250	7-8	10-15	

### Általános tanácsok kiolvasztáshoz

1. Kiolvasztáshoz csak olyan edényeket használjunk, amelyek alkalmasak mikrohullámú sütőben való használatra (porcelán, üveg, megfelelő műanyag).
2. A tömeg alapján történő kiolvasztás funkció és a táblázatok nyers ételek kiolvasztására vonatkoznak.
3. A kiolvasztási idő függ az ételek mennyiségétől és vastagságától is. Az ételek fagyasztásakor gondoljunk a kiolvasztásra is és egyenletesen osszuk el az ételt a dobozban.
4. Az ételt a lehető legjobban osszuk el a sütőben. A hal vagy a csirkecomb vastagabb részei kifelé kell hogy nézzenek. Az érzékenyebb részeket alufóliával védhetjük. **Fontos:** Az alufólia nem érintkezhet a sütő belső falával, mert az elektromos szikrát okozhat.
5. A vastagabb étel-darabokat többször meg kell fordítani.
6. A fagyasztott ételt igyekezzünk a lehető legegyszerűsebben elosztani, mivel a keskenyebb és vékonyabb darabok gyorsabban kiolvadnak, mint a vastagabb és szélesebb részek.
7. A zsírban gazdag ételeket, mint a vajat, krémsajtot vagy tejszínt teljesen ki kell olvasztani. Szobahőmérsékleten néhány perc alatt tálalásra készek lesznek. Ha a fagyasztott tejszínben kis jégdarabokat találunk, keverjük szét őket tálalás előtt.
8. A csirkét helyezzük egy fejjel lefelé fordított tányérra, így a hús leve könnyebben le tud folyni.
9. A kenyeret csomagoljuk konyharuhába, hogy ne száradjon ki túlságosan.
10. Időközönként fordítsa meg az ételt.
11. A fagyasztott ételeket csomagoljuk ki és ne felejtsünk el eltávolítani róluk minden fémet tartalmazó anyagot. Az olyan ételfagyasztásra használatos dobozok esetében, amelyek melegítésre és főzésre is használhatók, elegendő csak levenni a fedelüket. Az ételt minden egyéb esetben mikrohullámú sütőben használható edénybe kell tennünk.
12. A kiolvasztás során keletkező folyadékot – elsősorban csirke esetében – le kell önteni és semmi esetre sem érintkezhet már étellel.
13. Ne feledkezzünk meg arról, hogy a kiolvasztás funkció használatakor pihentetési időt is biztosítanunk kell, amíg az étel teljesen ki nem olvad.

## Főzés mikrohullámú sütőben

**Figyelem! Olvassuk el a “Mikrohullám-biztonság” című fejezetet, mielőtt főzni kezdenénk a mikrohullámú sütőben.**

A mikrohullámú sütőben való főzés során kövessük az alábbi tanácsokat:

- Héjas vagy **bőrös** ételek (pl. alma, paradicsom, burgonya, virsli) melegítése vagy főzése előtt **szurkáljuk át** őket, hogy ne robbanjanak szét. Vágjuk fel az ételt, még mielőtt hozzákezdünk az elkészítéséhez.
- A dobozok vagy edények használata előtt győződjünk meg róla, hogy alkalmasak mikrohullámú sütőben való használatra (lásd a edények típusáról szóló fejezetet).
- Amikor nagyon kis nedvességtartalmú ételeket készítünk (pl. **kenyér kiolvasztása**, pattogatott kukorica készítése, stb.) a párolgás nagyon gyors. A sütő ilyenkor úgy működik, mintha üres lenne és az étel megéghet. Ilyen helyzetben a sütő és a doboz is megsérülhet, tehát körültekintően kell megválasztanunk a működési időt és felügyelnünk kell a folyamatot.
- Nagy mennyiségű olajat nem lehetséges mikrohullámon melegíteni (**sütés**).
- Az **előfőzött ételeket** vegyük ki a dobozuktól, ugyanis ezek nem mindig hőállóak. Kövessük az étel gyártójának utasításait.
- **Ha több dobozunk is van**, azonos módon helyezzük el őket a forgótányéron.
- A **műanyag zacskókat** ne zárjuk le fém kapcsokkal, helyettük műanyag kapcsokat használjunk. Szűrjük át több helyen a zacskókat, hogy a gőz könnyen kiáramolhasson belőlük.
- Az ételek melegítésekor vagy főzésekor ellenőrizzük, hogy a hőfokuk elérje **legalább a 70°C-t**.
- A főzés során **pára** képződhet a sütő ajtajának üvegén, ami elkezdhet csöpögni is. Ez normális jelenség és főként akkor figyelhető meg, ha a helyiség hőmérséklete alacsony. Ez nem befolyásolja a sütő biztonságos működését. Miután a főzést befejeztük, takarítsuk el a kondenzáció miatt keletkezett vizet.

- Folyadékok melegítésekor használjunk **széles nyílású edényeket**, hogy a gőz könnyen ki tudjon áramolni.

Az ételeket az utasításoknak megfelelően készítsük el és ne feledkezzünk meg a táblázatokban feltüntetett főzési időkről és fokozatokról.

Arra is ügyeljünk, hogy a megadott számok csak indikatívak és különbözőek lehetnek, az étel kiinduló állapotától, hőfokától, nedvességtartalmától és típusától függően. Javasolt minden esetben a konkrét ételhez igazítani az időtartamot és a teljesítmény-fokozatot. Az étel pontos jellemzőitől függően a főzési időt növelni vagy rövidíteni kell, ugyanígy magasabb vagy alacsonyabb teljesítmény-fokozatra lehet szükség.

### Főzés mikrohullámon...

1. Minél nagyobb mennyiségű az étel, annál hosszabb lesz a főzési idő. Ne feledjük, hogy:

- Dupla mennyiség » dupla idő
- Fele mennyiség » fele idő

2. Minél alacsonyabb a hőmérséklet, annál hosszabb a főzési idő.

3. A nagyobb nedvességtartalmú ételek gyorsabban melegednek fel.

4. A főzés egyenletesebb lesz, ha az ételt egyenletesen osztjuk el a forgótányéron. Ha a tányér külső részére sűrűbb, közepére hígabb ételeket helyezünk, különböző típusú ételeket melegíthetünk fel egyidőben.

5. A sütő ajtaját bármikor kinyithatjuk. Ha így teszünk, a sütő automatikusan kikapcsol. A mikrohullám csak akkor lép ismét működésbe, ha becsuktuk az ajtót és megnyomtuk a start gombot.

6. A lefedett ételek hamarabb elkészülnek és jobban megtartják tulajdonságaikat. A használt fedeleket át kell hogy engedjék a mikrohullámokat és kis lyukakkal kell rendelkezniük, amik lehetővé teszik a gőz eltávozását.

## Táblázatok és tanácsok – Zöldségek főzése

Étel	Mennyiség (g)	Folyadék hozzáadása	Teljesítmény (Watt)	Idő (perc)	Pihentetési idő (perc)	Tanácsok
Karfiol	500	100ml	800	9-11	2-3	Vágjuk szeletekre
Brokkoli	300	50ml	800	6-8	2-3	Tartsuk lefedve
Gomba	250	25ml	800	6-8	2-3	Fordítsuk meg egyszer
Borsó & sárgarépa	300	100ml	800	7-9	2-3	Vágjuk darabokra vagy szeletekre
Fagyasztott sárgarépa	250	25ml	800	8-10	2-3	Tartsuk lefedve Fordítsuk meg egyszer
Burgonya	250	25ml	800	5-7	2-3	Hámozzuk meg és vágjuk azonos nagyságú darabokra. Tartsuk lefedve. Fordítsuk meg egyszer
Paprika	250	25ml	800	5-7	2-3	Vágjuk darabokra vagy szeletekre
Póréhagyma	250	50ml	800	5-7	2-3	Tartsuk lefedve Fordítsuk meg egyszer
Fagyasztott kelbimbó	300	50ml	800	6-8	2-3	Tartsuk lefedve Fordítsuk meg egyszer
Savanyú káposzta	250	25ml	800	8-10	2-3	Tartsuk lefedve Fordítsuk meg egyszer

## Táblázatok és tanácsok – Hal főzése

Étel	Mennyiség (g)	Teljesítmény (Watt)	Teljesítmény -fokozat	Idő (perc)	Pihentetési idő (perc)	Tanácsok
Halfilé	500	600	10-12	3	3	Főzzük lefedve. A főzési idő felénél fordítsuk meg.
Egész hal	800	800 400	2-3 7-9	2-3	2-3	Főzzük lefedve. A főzési idő felénél fordítsuk meg. A hal széléit le is takarhatjuk.

## Grillezés

A legjobb grillezési eredmények elérése érdekében használjuk a sütő tartozékaként szolgáló acélrácsot.

**A rácsot úgy helyezzük el, hogy ne érintkezzen a sütőtér fém felületeivel, mivel érintkezés esetén elektromos szikra képződhet, ami kárt okozhat a sütőben.**

### **FONTOS PONTOK:**

1. A grill első használata során füst és szagok képződnek, ami a sütő gyártása során használt olajok miatt van.
2. Grillezés közben a sütő ajtajának üvege igen felforrósodhat. **Ne engedjük a gyerekeket a sütő közelébe.**
3. Grillezés közben a sütőtér és az acélrács nagyon felforrósodik. Használjunk védőkesztyűt.
4. Ha hosszabb ideig használjuk a grilt, az időről időre ki fog kapcsolni, a biztonsági termosztátnak köszönhetően.
5. **Fontos!** Ha az ételleket dobozban vagy edényben kell grillezni, ellenőrizzük, hogy az adott edény alkalmas-e mikrohullámú sütőben való használatra. Lásd az edényekről szóló fejezetet.!
6. A grill használata során lehetséges, hogy zsír fröccsen a sütőre és ráég. Ez normális jelenség és nem jelent semmiféle működési zavart..
7. Miután a főzést befejeztük, tisztítsuk meg a sütő belsejét és tartozékait, hogy az ételmaradékok ne száradjanak rá.

## Táblázatok és tanácsok – Grillezés mikrohullám nélkül

Étel	Mennyiség (g)	Idő (perc)	Tanácsok
<b>Hal</b>			
Sügér	800	18-24	Kenjünk be vajjal. A főzési idő felénél fordítsuk meg és szórjuk meg fűszerekkel.
Szardinia/gurnard	6-8 hal	15-20	
<b>Hús</b>			
Kolbász	6-8 adag	22-26	Szurkáljuk meg a főzési idő felénél és fordítsuk meg.
Fagyasztott hamburger	3 adag	18-20	Szurkáljuk meg a főzési idő felénél.
Sovány sertéskaraj (kb. 3 cm vastag)	400	25-30	Kenjük be olajjal. A főzési idő felénél kenjük be újra és fordítsuk meg.
<b>Egyéb</b>			
Pirítós kenyér	4 adag	1½-3	Felügyeljük a pirítást. Fordítsuk meg
Melegszendvics	2 adag	5-10	Felügyeljük a pirítást.

Melegítsük elő a grillt 2 percre. Ha nem szerepel másként az utasításban, használjuk az acélrácsot. A rácsot helyezük egy edényre, hogy a víz és a zsír le tudjon csöpögni. A jelzett időtartamok indikatívak és különbözőek lehetnek az étel összetételétől, mennyiségétől és a kívánt végeredménytől függően. A hal és a hús jobb ízű lesz, ha grillezés előtt bekenjük őket növényi olajjal és fűszerekkel, majd néhány órán át hagyjuk pácolódni. Sót csak a grillezés után használjunk.

A kolbászok nem fognak szétrobbanni, ha grillezés előtt egy villával megszurkáljuk őket.

A grillezési idő felénél ellenőrizzük, hogyan halad a sütés és ha szükséges, fordítsuk meg az ételt és kenjük be olajjal.






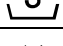

A grill különösen alkalmas vékony szelet húsok és halak készítésére. A vékony hússzeleteket csak egyszer kell megfordítani, a vastagabbakat viszont többször is. Halak esetében kössük össze a két végét: tegyük a farkát a szájába, majd így helyezzük a rácsra.

## Grillezés

### Táblázatok és tanácsok – Mikrohullám + Grill

A mikrohullám + grill funkció ideális gyors sütéshez, illetve ezzel egyidőben történő pirításhoz. Továbbá, grillezhetünk és süthetünk sajttal borított ételeket is. A mikrohullám és a grill

ilyenkor egyidőben működik. A mikrohullám főz, a grill pedig pirít.

Étel	Mennyiség (g)	Edény	Teljesítmény (Watt)	Szimbólum	Idő (perc)
Sajtos tészta / Pizza	500	Lapos edény	490		12-17 / 7
Sajtos burgonya	800	Lapos edény	1000		20-22
Lasagne	kb. 800	Lapos edény	1000		15-20
Grillezett krémsajt	kb. 500	Lapos edény	850		18-20
2 friss csirkecomb (grillezett)	200 / db	Lapos edény	660		10-15
Csirke	kb. 1000	Lapos és széles edény	850		35-40
Hagymaleves olvasztott sajttal a tetején	2 x 200 g edény	Leveses edények	650		2-4

Az edények mikrohullámú sütőben való használata előtt győződjünk meg róla, hogy alkalmasak mikrohullámon történő használatra. Csak mikrohullámú használatra alkalmas edényeket és dobozokat használjunk.

A kombinált üzemmódban használni kívánt edénynek mind mikrohullámon, mind grillen való használatra alkalmasnak kell lennie. Lásd az edénytípusokról szóló fejezetet.

Ne feledjük, hogy a megadott számok indikatívak és változhatnak az étel kiinduló állapotától, hőfokától, nedvesség-tartalmától és típusától függően.

Ha a megadott idő alatt az étel nem pirul meg rendesen, helyezzük további 5-10 percre a grill alá.

Tartsuk be a pihentetési időket és ne felejtjük el megfordítani a húsokat.

Hacsak nincs másként jelölve, használjuk a forgótányért a főzéshez.

A táblázatban szereplő értékek arra az esetre érvényesek, ha a sütőtér hideg (a sütőt nem szükséges előmelegíteni).

## Milyen típusú edényeket használjunk?

### Mikrohullám funkció

A mikrohullám funkció használatakor ne felejtjük el, hogy a fém felületek visszaverik a mikrohullámokat, míg az üveg, porcelán, agyag, műanyag és papírfelületek átterelik azokat.

**Ezért fém edények és fém részeket vagy fém dekorációt tartalmazó dobozok és edények nem használhatók a mikrohullámú sütőben. A fém dekorációt, vagy fémet** (pl. ólomkristály) tartalmazó üveg és agyag edények sem használhatók mikrohullámú sütőben.

A mikrohullámú sütőben való használatra **ideális** anyagok az üveg, a hőálló porcelán vagy agyag, vagy a hőálló műanyagok. Nagyon vékony, törékeny üveg vagy porcelán edényeket csak nagyon rövid ideig (pl. melegítésre) használjunk a mikrohullámú sütőben.

A forró étel átadja a hőt az edényeknek, amelyek igen felforrósodhatnak. Ezért viseljünk mindig **védőkesztyűt!**

### Hogyan teszteljük a használni kívánt edényeket

Helyezzük a használni kívánt edényt 20 másodpercre maximális fokozat mellett a mikrohullámú sütőbe. Ha ezután hideg, vagy enyhén meleg, akkor használatra alkalmas. Ugyanakkor, ha felmelegszik, vagy ha elektromos szikrákat okoz, nem alkalmas mikrohullámú sütőben való használatra.

### Grill és forró levegő funkció

A grill funkció használata esetén az edényeknek legalább 300°C-ig hőállóknak kell lenniük.

Műanyag edények nem használhatók grillezéshez.

### Mikrohullám + grill funkció

A mikrohullám + grill funkció esetében csak olyan edényeket használhatunk, amelyek mikrohullámú sütőben való használatra és grillezésre is alkalmasak.

### Alumínium dobozok és fólia

Az alumínium dobozokba vagy alufóliába csomagolt előfőzött ételeket a mikrohullámú

sütőbe helyezhetjük, ha betartjuk az alábbi szempontokat:

Ne feledkezzünk meg a gyártó által a csomagoláson feltüntetett utasításokról.

- Az alumínium dobozok nem lehetnek 3 cm-nél magasabbak és nem érintkezhetnek a sütőtér falaival (**minimum távolság 3 cm**). Az alumínium fedőt el kell távolítani.
- Helyezzük az alumínium dobozt közvetlenül a forgótányérra. Ha az acélrácsot használjuk, helyezzük a dobozt egy porcelán edényre. Soha ne tegyük a dobozt közvetlenül az acélrácsra!
- A főzési idő ilyenkor hosszabb, mert a mikrohullámok csak felülről tudják megközelíteni az ételt. Ha kétségeink vannak, használjunk inkább mikrohullámú sütőben való használatra alkalmas edényeket.
- Alufóliát használhatunk kiolvasztáskor, a mikrohullámok visszaverésére. Bizonyos húsoknál (darált hús, csirke) az érzékenyebb részeket/széleket is védhetjük a túlzott felmelegedéstől alufóliába takarva.
- **Fontos:** az alufólia nem érintkezhet a sütőtér falaival, mivel az elektromos szikrákat idézhet elő.

### Fedők

Használjunk üveg vagy műanyag fedőket, esetleg folpack fóliát, mivel:

1. Ezzel megakadályozható a túlzott párolgás (főként hosszabb főzési idők esetében);
2. A főzési idők rövidebbek lesznek;
3. Az ételek nem száradnak ki;
4. Az ételek megőrzik eredeti aromájukat.

Hogy ne alakulhasson ki nyomás, a fedőn lyukaknak vagy nyílásoknak kell lenniük. A műanyag zacskókat is ki kell nyitni. A bébiételes üvegeket, dobozokat és a hasonló csomagolású ételeket csak a fedelük nélkül szabad melegíteni, egyébként szétrobbanhatnak.



# Milyen típusú edényeket használjunk?

## Edénytáblázat

Az alábbi táblázat általános képet ad arról, az egyes helyzetekben milyen típusú edények megfelelőek.

Edénytípus \ Üzem mód	Mikrohullám		Grill	Mikrohullám + Grill
	Kiolvasztás / melegítés	Főzés		
<b>Üveg vagy porcelán 1)</b> Háztartási használatra, nem tűzálló, mosogatógépben mosható	igen	igen	nem	nem
<b>Mázás porcelán</b> Tűzálló üveg vagy porcelán	igen	igen	igen	igen
<b>Porcelán, kő 2)</b> Máz nélküli vagy mázas, fém dekoráció nélkül	igen	igen	nem	nem
<b>Agyagedények 2)</b> Mázás Máz nélküli	igen nem	igen nem	nem nem	nem nem
<b>Műanyag edények 2)</b> 100°C-ig hőálló 250°C-ig hőálló	igen igen	nem igen	nem nem	nem nem
<b>Műanyag fólia 3)</b> Műanyag fólia Celofán	nem igen	nem igen	nem nem	nem nem
<b>Papír, karton, pergamen 4)</b>	igen	nem	nem	nem
<b>Fém</b> Alumínium fólia Alumínium csomagolás 5) Tartozékok (acélrács)	igen nem igen	nem igen igen	igen igen igen	nem igen igen

1. Arany vagy ezüst díszítés nélkül; ólomkristály nem használható.
2. Tartsuk be a gyártó utasításait!
3. A zacskók lezárására ne használjunk fémkapcsokat. Lyukasszuk ki a zacskókat. Fóliát csak az ételek lefedésére használjunk.

4. Ne használjunk papírtányért.
5. Csak lapos alumínium dobozok, fedő nélkül. Az alumínium nem érintkezhet a sütőtér falaival.

A tisztítás az egyetlen szükséges karbantartási folyamat.

**Figyelem!** A mikrohullámú sütőt rendszeresen kell tisztítani, ennek során minden ételmaradékot el kell távolítani a sütőből. Ha nem tartjuk tisztán, a sütő felszíne elváltozhat, ami **csökkentheti az élettartamát és veszélyhelyzetet is okozhat.**

**Figyelem!** A tisztítás során a készüléknek **kikapcsolt állapotban kell lennie. Húzzuk ki a villásdugót a konnektorból vagy kapcsoljuk ki a sütő áram-ellátását.**

**Ne használjunk erős tisztítószereket és súrolószereket, olyan súrolókefét, ami megsértheti a sütő felületét, illetve éles tárgyakat.**

**Ne használjunk magas nyomású vagy gőztisztító elvén működő tisztító készülékeket.**

### **Az előlap felülete**

Általában elegendő nedves ruhával áttörölni. Amennyiben nagyon piszkos, adjunk a vízhez néhány csepp mosogatószeret. Ezt követően töröljük meg a sütőt száraz ruhával.

**Alumínium előlappal rendelkező sütőnél** használjunk ablaktisztítót és olyan puha ruhát, amely nem hagy szálakat a felületen. Töröljük át óvatosan, anélkül, hogy nyomást gyakorolnánk a felületre.

Azonnal távolítsuk el a sütő felületéről a citrom, zsír, keményítő vagy tojásfehérje-foltokat, mert alattuk korrózió léphet fel.

Ügyeljünk arra, hogy ne jusson víz a sütő belsejébe.

### **A sütő belseje**

Minden használat után töröljük át a sütő belső falait nedves ruhával, mivel ez a legegyszerűbb módja annak, hogy eltávolítsuk a sütő falaira ragadt étel-foltokat.

A makacsabb foltok eltávolításához használjunk kímélő tisztítószeret. **Ne használjunk sütő-tisztító sprayt vagy más erős tisztítószeret, illetve súrolószert.**

**Tartsuk mindig nagyon tisztán a sütő ajtaját és előlapját, biztosítva ezzel az ajtó megfelelő nyitódását és záródását.**

Ügyeljünk arra, hogy ne kerüljön víz a mikrohullámú sütő szellőző nyílásaiba.

Rendszeresen emeljük ki a forgótányért és annak tartóját, és tisztítsuk meg a helyüket, különösen ha oda folyadék fröccsent.

**Ne kapcsoljuk be a sütőt, ha a forgótányér és a tartója nincsenek a helyükön.**

Ha a sütőtér nagyon szennyezett, helyezünk egy pohár vizet a forgótányérra és kapcsoljuk be a sütőt 2-3 percre maximális fokozaton. A felszabaduló gőz feloldja a szennyeződést és így puha ruha segítségével könnyedén eltávolíthatjuk.

A kellemetlen szagokat (pl. hal sütése után) könnyen eltávolíthatjuk. Tegyük néhány csepp citromlét egy pohár vízbe. Adjunk egy kanálnyi kávé a vízhez, hogy ne fusson ki. Melegítsük a vizet 2-3 percig maximális fokozaton.

## A sütő tisztítása és karbantartása

### A sütő felső része

Ha a sütő felső része szennyezett, a grillt leemelhetjük, hogy könnyebb legyen a tisztítás.

**Az égésveszély elkerülése érdekében mielőtt leemelnénk, várjuk meg, amíg a grill kihűl.** A következőképpen járjunk el:

1. Fordítsuk el a grill tartóját 180°-kal (1).
2. Engedjük le a grillt (2). **Ne erőltessük, mert azzal kárt okozhatunk benne.**
3. A sütő felső részének megtisztítása után helyezzük vissza a grillt a helyére, az előző műveletet ismételten elvégezve.

**FONTOS FIGYELMEZTETÉS:** A forgatás hatására a grillrácstartó (1) leeshet. Ha ez bekövetkezne, tegye vissza a grillrácstartót (1) a megfelelő nyílásba a sütőtér tetején, és forgassa el 90°-kal, hogy a grillrács (2) felé nézzen.

**A sütő felső részén elhelyezett csillámlemeznek (3) mindig tisztának kell lennie.** A rajta összegyűlő ételmaradék veszélyes lehet és szikrákat idézhet elő.

**Ne használjunk súrolószereket vagy éles tárgyakat.**

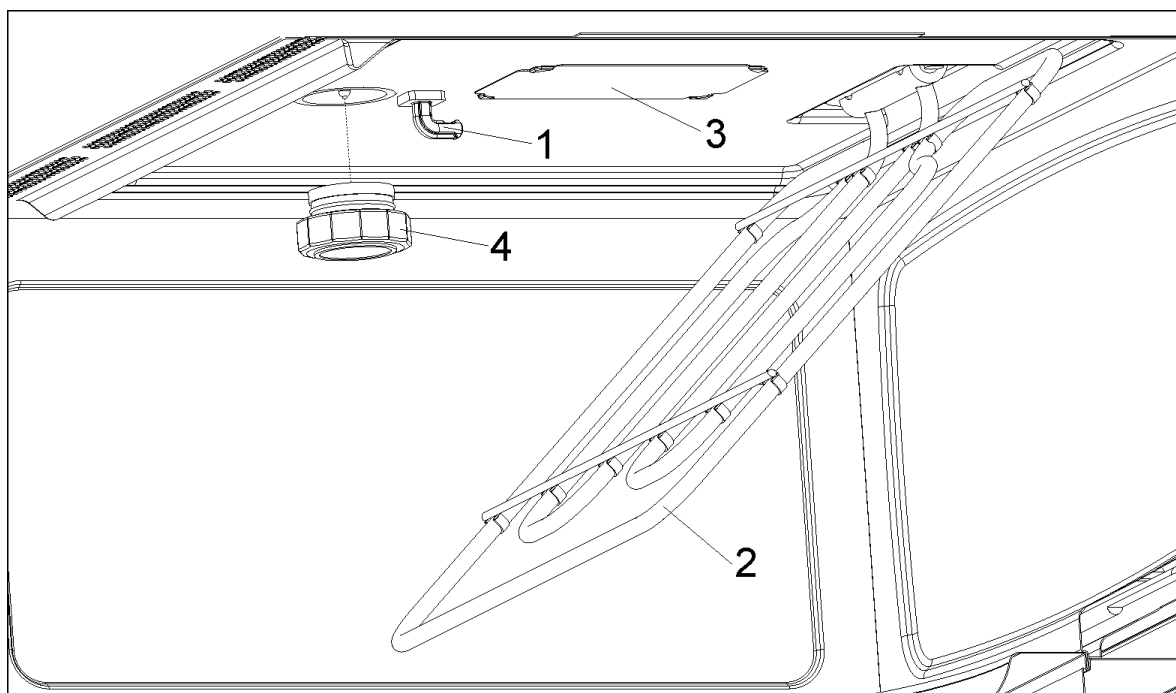
**A kockázatok elkerülése érdekében ne távolítsuk el a csillámlemezt.**

Az izzó fedele (4) a sütő felső részén található és tisztítás céljából könnyen kiemelhető. Ehhez csak ki kell csavarnunk, majd megtisztíthatjuk víz és mosogatószer segítségével.

### Tartozékok

A tartozékokat minden egyes használat után tisztítsuk meg. Ha nagyon szennyezettek, először áztassuk be őket, majd használjunk kefét vagy szivacsot a megtisztításukra. A tartozékokat mosogatógépben is tisztíthatjuk.

Ügyeljünk arra, hogy a forgótányér és a tartója mindig tiszta legyen. Ne kapcsoljuk be a sütőt, ha a forgótányér és a tartója nincsenek a helyükön.



## Mit tegyünk, ha a sütő nem működik?

**FIGYELEM!** Bárminemű javítást csak szakember végezhet el. A gyártó részéről fel nem hatalmazott személyek által végzett beavatkozások veszélyesek.

A következő kérdések megoldásához nem szükséges a szakszervizet hívni:

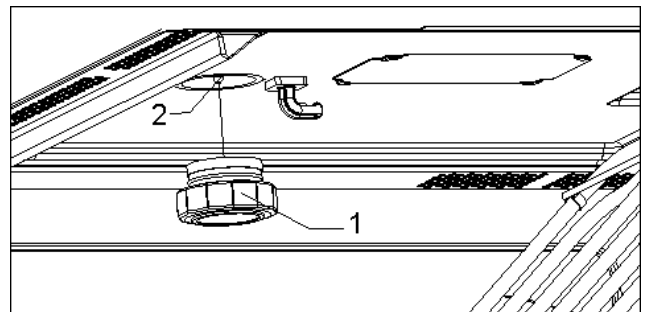
- **A sütő nem működik!** Ellenőrizzük, hogy:
  - A villásdugó megfelelően illeszkedik-e a konnektorba.
  - A sütő kap-e áramot.
  - Az ajtó megfelelően be van-e zárva. Az ajtó hallható kattanással kell hogy bezáródjon.
  - Nincs-e bármilyen idegen tárgy az ajtó és a sütőtér eleje között.
- **A sütő működése közben furcsa zajokat hallunk!** Ellenőrizzük, hogy:
  - Nem keletkezik-e a sütőben fémtárgyak által okozott elektromos szikra (lásd az edények típusára vonatkozó fejezetet).
  - Az edények nem érintkeznek-e a sütő falaival.
  - Nincs-e otffelejttett evőeszköz vagy más konyhai eszköz a sütőben.
- **Az étel nem melegszik fel, vagy nagyon lassan melegszik!** Ellenőrizzük, hogy:
  - Nem használtunk-e véletlenül fém edényt.
  - Megfelelő működési időt és fokozatot választottunk-e.
  - Nem nagyobb mennyiségű, vagy hidegebb-e a sütőbe helyezett étel, mint általában.

- **Az étel túl forró, kiszáradt, vagy megégett!** Ellenőrizzük, hogy megfelelő működési időt és teljesítmény-fokozatot állítottunk-e be.
- **A főzési folyamat végeztével zajokat hallunk!** Ez nem jelent problémát. A hűtőventilátor egy ideig még működik. Amikor a hőfok megfelelően lecsökkent, a ventilátor automatikusan kikapcsol.
- **A sütő bekapcsol, de a belső világítás nem gyullad ki!** Ha valamennyi funkció megfelelően működik, valószínű, hogy kiégett az izzó. Használhatjuk tovább a sütőt.

### Az izzó cseréje

Az izzó cseréjéhez a következőképpen járunk el:

- Áramtalanítsuk a készüléket. Húzzuk ki a villásdugót a konnektorból vagy a kapcsoló segítségével szakítsuk meg az áramellátást.
- Csavarozzuk ki és távolítsuk el az izzó fedelét **(1)**.
- Vegyük ki a halogén izzót **(2)**. **Figyelem! Az izzó igen forró lehet.**
- Helyezzünk be egy új G4 / 12V / 10W halogén izzót. **Figyelem! Ne érintsük az izzó felületét közvetlenül az ujjainkkal, mert kárt okozhatunk benne.** Kövessük az izzó gyártójának utasításait.
- Csavarozzuk vissza az izzó fedelét a helyére **(1)**.
- Csatlakoztassuk újra a hálózatra a sütőt.

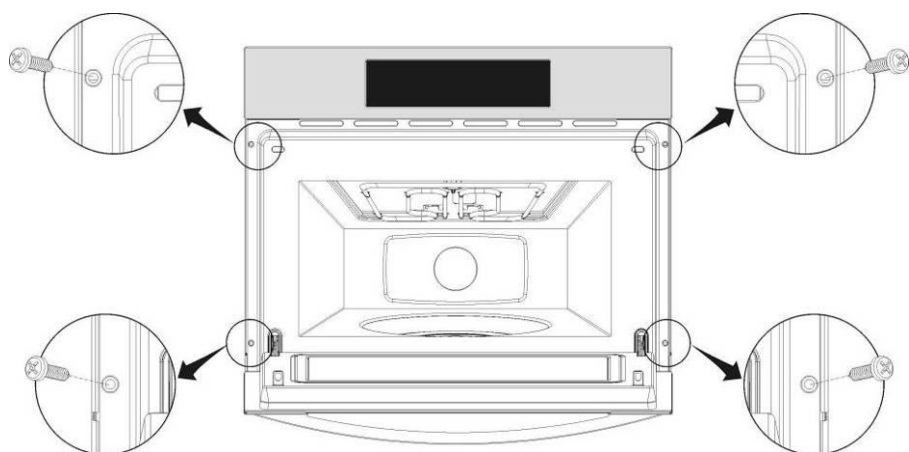
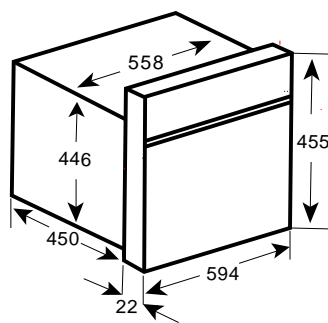
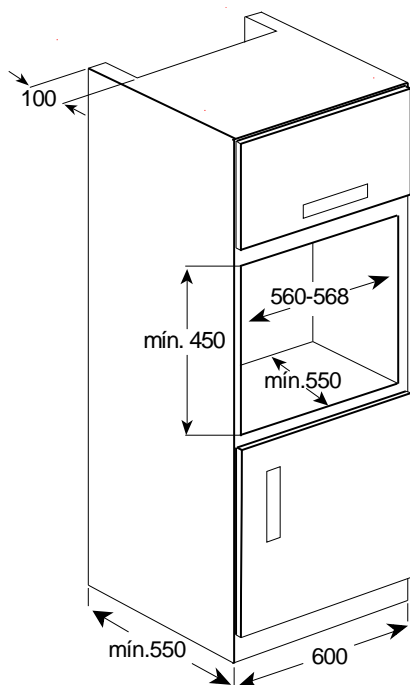
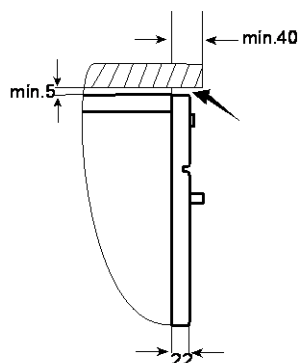
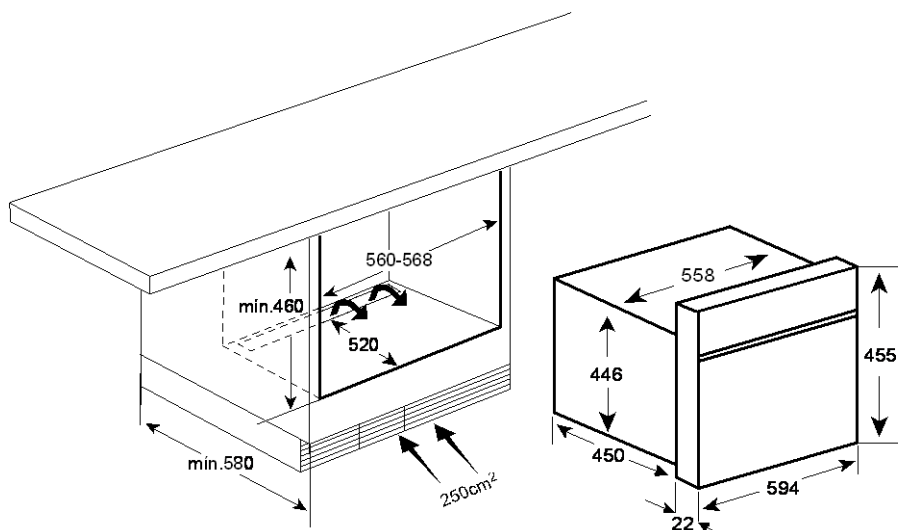


## Technikai jellemzők

### Specifikáció

- AC feszültség ..... (lásd az adattáblát)
- Szükséges teljesítmény ..... 3300 W
- Grill teljesítmény. .... 1500 W
- Forró levegő teljesítmény..... 1500W
- Mikrohullám kimeneti teljesítmény . .... 1000 W
- Mikrohullám frekvencia ..... 2450 MHz
- Külső méretek (Sz×M×M)..... 595 × 455 × 542 mm
- Belső méretek (Sz×M×M)..... 420 × 210 × 390 mm
- Sütő űrtartalma. .... 32 ltr
- Tömeg..... 38 kg

# Монтаж / Instalacja / инсталирането / Beszerelés



## RU

- Установите микроволновую печь в мебельный модуль строго по центру.
- Откройте дверь печи и закрепите шкаф в модуле с помощью 4 шурупов.

## PL

- Wsunąć kuchenkę do szafki i wycentrować.
- Otworzyć drzwiczki kuchenki i przymocować urządzenie do szafki za pomocą czterech śrub znajdujących się w zestawie. Wkręcić śruby przez otwory z przodu.

## BG

- Поставете изцяло фурната в кухненския шкаф и я центрирайте
- Отворете вратата на фурната и захванете уреда с четирите винта, приложени в комплекта. Поставете винтовете през фронталните отвори.

## HU

- Töljük a sütőt teljesen a nyílásba és állítsuk középre.
- Nyissuk ki a mikrohullámú sütő ajtaját és rögzítsük a készüléket a bútorhoz, a mellékelt négy csavar segítségével. A csavarokat az elől lévő lyukakon keresztül vezessük át.



## Teka Subsidiaries

Country Subsidiary	Address	City	Phone
<b>Austria</b> Küppersbusch Austria	Eitnergasse, 13	1231 Wien	+43 18 668 022
<b>Belgium</b> Küppersbusch Belgium S.P.R.L.	Doomveld Industrie, Asse 3, No. 11 - Boite 7	1731 Zellik	+32 24 668 740
<b>Bulgaria</b> Teka Bulgaria EOOD	Blvd. "Tsarigradsko Shosse" 135	1784 Sofia	+359 29 768 330
<b>Chile</b> Teka Chile S.A.	Avd El Retiro Parque los Maitenes, 1237. Parque Enea	Pudahuel, Santiago de Chile	+ 56 24 386 000
<b>China</b> Teka International Trading (Shanghai) Co. Ltd.	6/F. Datong Business Center, No. 369 Fuxing Middle Rd.	200025 Shanghai	+86 2 153 076 901
<b>Czech Republic</b> Teka CZ S.R.O.	V Holesovickách, 593	182 00 Praha 8 - Liben	+420 284 691 940
<b>Denmark</b> Juvél A/S	Københavnsvej 222	DK-4600 Køge	+45 36 340 288
<b>Ecuador</b> Teka Ecuador S.A.	Parque Ind. California 2, Via a Daule Km 12	Guayaquil	+593 42 100 311
<b>Germany</b> Teka Küchentechnik GmbH	Sechsheldener Str. 122	35708 Haiger	+49 27 713 950
<b>Great Britain</b> Teka Products Ltd.	177 Milton Park	OX14 4SE Milton, Abingdon	+44 1 235 861 916
<b>Greece</b> Teka Hellas A.E.	Thesi Roupaki - Aspropyrgos	193 00 Athens	+30 2 109 760 283
<b>Hungary</b> Teka Hungary Kft.	Bajcsy Zsilinszky u. 53	1065 Budapest	+36 13 542 110
<b>Indonesia</b> PT Teka Buana	Jalan Menteng Raya, Kantor Taman A9 Unit A3	12950 Jakarta	+62 215 762 272
<b>Malaysia</b> Teka Küchentechnik (Malaysia) Sdn Bhd	10 Jalan Kartunis U1/47, Temasya Park, Off Glenmarie	40150 Shah Alam, Selangor Darul Ehsan	+60 376 201 600
<b>Mexico</b> Teka Mexicana S.A. de C.V.	Ferrocarril 200, Esquina Norte 29, Col. Moctezuma	15500 Mexico D.F.	+52 5 551 330 493
<b>Morocco</b> Teka Maroc S.A.	73, Bd. Slimane, Depôt 33, Route de Ain Sebaa	Casablanca	+212 22 674 462
<b>Netherlands</b> Teka B.V.	Wijkermeerstraat, 34	2131 HA Hoofddorp	+ 31 235 656 480
<b>Norway</b> Intra, A.S	Storsand	7563 Malvik	+47 73 980 100
<b>Poland</b> Teka Polska Sp. ZO.O.	ul. 3-go Maja 8 / A2	05-800 Pruszków	+48 227 383 270
<b>Portugal</b> Teka Portugal S.A.	Estrada da Mota - Apdo 533	3834-909 Ilhavo, Aveiro	+35 1 234 329 500
<b>Romania</b> S.C. Teka Küchentechnik Romania S.R.L.	Sevastopol str., no 24, 5th floor, of. 15	010992 Bucharest Sector 1	+40 212 334 450
<b>Russia</b> Teka Rus LLC	Barklaya str. 6, bld. 3, Barklay plaza center, office 402	121087 Moscow â™™ Russia	+7 4 956 450 064
<b>Singapore</b> Teka Singapore PTE Ltd	Clemenceau Avenue, 83, 01-33/34 UE Square	239920 Singapore	+65 67 342 415
<b>Spain</b> Teka Industrial, S.A.	C/ Cajo,17	39011 Santander	+34 942 355 050
<b>Sweden</b> Intra Mölntorp AB	Säbyvägen, 8	734 93 Kolbäck	+46 22 040 300
<b>Thailand</b> Teka (Thailand) Co. Ltd.	364/8 Sri-Ayuttaya Road, Phayathai, Ratchatavee	10400 Bangkok	+66 -26 424 888
<b>Turkey</b> Teka Teknik Mutfak Aletleri Sanayi Ve	Büyükdere Cad. 24/13	80290 Mecidiyeköy, Istanbul	+90 2 122 883 134
<b>Ukraine</b> Teka Ukraine LLC	86-e, Bozhenko Str .2nd floor,4th entrance	03150 Kyiv	+380 444 960 680
<b>United Arab Emirates</b> Teka Middle East Fze	Building LOB 16, Office 417	P.O. Box 18251 Dubai	+971 48 872 912
<b>United Arab Emirates</b> Teka Küchentechnik U.A.E LLC	Bin Khedia Centre	P.O. Box 35142 Dubai	+971 42 833 047
<b>Venezuela</b> Teka Andina S.A.	Ctra. Petare-Santa Lucia, km 3 (El Limoncito)	1070 Caracas	+58 2 122 912 821
<b>Vietnam</b> TEKA Vietnam Co., Ltd.	803 Dai Minh Convention Tower, 8th Floor	77 Hoang Van Thai, District 7, Ho Chi Minh	+84 854 160 646