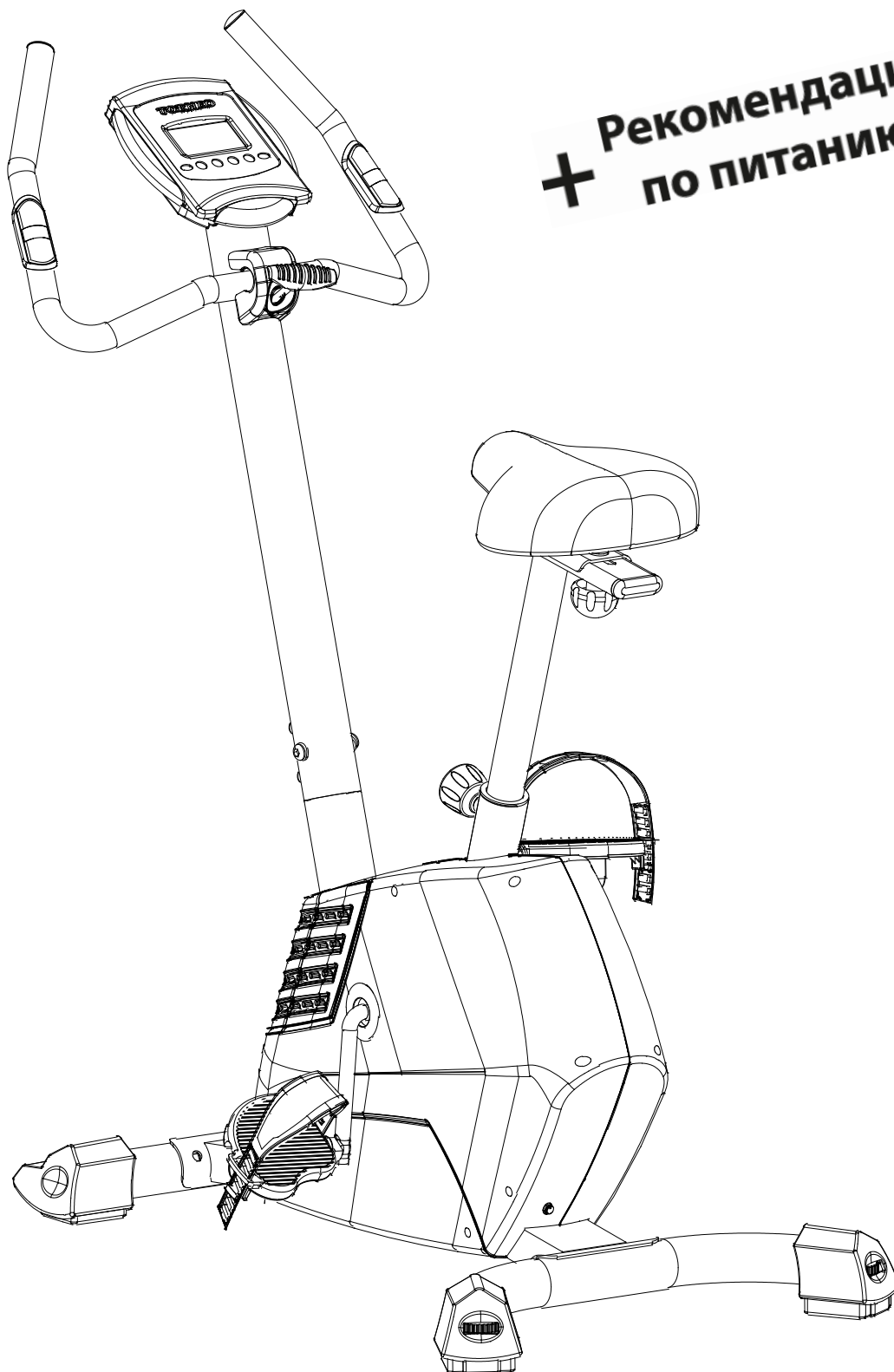


Модель  
B-506

# TORNEO

Велотренажер магнитный **Atlant**

**+ Рекомендации  
по питанию!**



ИНСТРУКЦИЯ ПОЛЬЗОВАТЕЛЯ

посетите наш сайт

 [www.torneo.ru](http://www.torneo.ru)

Torneo разрабатывает и внедряет технологии, делающие занятия на вашем тренажере более удобными и эффективными

**EverProof**

Материалы, произведенные с применением технологии EverProof, отличаются повышенной износостойкостью и обеспечивают продолжительный срок службы изделия

**ExaMotion**

Барабанный маховик и мотор беговой дорожки, выполненные по технологии ExaMotion, обеспечивают надежное, плавное и малошумное вращение

**ErgoPad**

Применение технологии ErgoPad при производстве седла и подушек тренажеров позволяет обеспечить длительное сохранение формы и комфортную посадку

**ElasBoard Shock**

с постоянной жесткостью

**MultiFlex Shock**

с изменяемой жесткостью

Технологии амортизации беговой поверхности в дорожках позволяют снизить побочную нагрузку на суставы и делают бег более комфортным

**InstaRun**

Выбор нужной скорости и угла наклона беговой поверхности одним нажатием клавиши – благодаря технологии InstaRun

**Cardio Link**

Высокая эффективность и полный контроль над тренировкой вместе с технологией CardioLink, обеспечивающей совместимость с беспроводными датчиками пульса

Новинки ассортимента, помощь в выборе тренажера, он-лайн консультации и многое другое – на сайте [www.torneo.ru](http://www.torneo.ru)

## **Дорогой покупатель!**

*Поздравляем с удачным приобретением!*

**Велотренажер TORNEO Atlant** сочетает в себе современные технологии и продуманный дизайн. Занятия на этом тренажере в уютной домашней обстановке помогут Вам приобрести хорошую физическую форму и укрепить сердечно-сосудистую систему.

*Уверены, что Вам понравится заниматься спортом с Торнео!*



**Внимание:**

Прежде чем начать пользоваться тренажером изучите настоящее руководство и сохраните его для дальнейшего использования. Это поможет быстро настроить тренажер для занятий и использовать его правильно и безопасно. Сохраните руководство для последующих справок



**Внимание:**

Настоятельно рекомендуем Вам, перед тем как приступить к тренировкам, пройти полное медицинское обследование, особенно если у Вас есть наследственная предрасположенность к повышенному давлению или заболеваниям сердечно-сосудистой системы, если Вы старше 45 лет, если Вы курите, если у Вас повышен уровень холестерина, если Вы страдаете ожирением или в течение последнего года не занимались регулярно спортом.

Если во время тренировки Вы почувствуете слабость, головокружение, одышку или боль, немедленно прекратите занятия.

*По вопросам качества и комплектности тренажера обращайтесь к специализированному продавцу*

## ОГЛАВЛЕНИЕ

|   |                                     |    |
|---|-------------------------------------|----|
| 1 | ПРАВИЛА ЭКСПЛУАТАЦИИ ТРЕНАЖЕРА..... | 3  |
| 2 | ЗДОРОВОЕ ПИТАНИЕ.....               | 4  |
| 3 | СБОРКА ТРЕНАЖЕРА .....              | 7  |
| 4 | ТРЕНИРОВКА.....                     | 16 |
| 5 | ПОДЕТАЛЬНАЯ СХЕМА ТРЕНАЖЕРА .....   | 26 |
| 6 | ПЕРЕЧЕНЬ ЗАПАСНЫХ ЧАСТЕЙ.....       | 27 |
| 7 | ТЕХНИЧЕСКИЕ ХАРАКТЕРИСТИКИ.....     | 29 |

# 1 ПРАВИЛА ЭКСПЛУАТАЦИИ ТРЕНАЖЕРА



## **Внимание:**

Приобретенный Вами тренажер является технически сложным изделием. Внимательно прочитайте нижеприведенные инструкции прежде, чем приступать к занятиям. Соблюдение указанных норм позволит Вам безопасно и эффективно использовать тренажер в течение всего срока службы.

Владелец должен проинформировать всех пользователей о мерах безопасности при эксплуатации велотренажера.

### **Транспортировка тренажера**

1. Тренажер должен транспортироваться только в заводской или аналогичной по качеству упаковке.
2. Рекомендуем Вам сохранить оригинальную упаковку в случае, если Вам понадобится в дальнейшем перевозить тренажер
3. При получении тренажера убедитесь в том, упаковка не была нарушена во время транспортировки
4. Транспортировка тренажера допускается только в разобранном виде.
5. В тренажере есть чувствительные электронные компоненты, поэтому во время транспортировки избегайте тряски и ударов
6. При перевозке тренажера, он должен быть защищен от дождя, влажности и других атмосферных воздействий

### **Общие правила эксплуатации тренажеров**

1. Тренажер предназначен для использования только в домашних условиях. Применяйте тренажер только в соответствии с настоящим руководством.
2. Устанавливайте тренажер на ровную поверхность, оставляя не менее 0,5 м свободного пространства со всех сторон. Если тренажер имеет отверстия для вентиляции, следите, чтобы они не перекрывались при установке. Для защиты покрытия пола от повреждения можно использовать специальный коврик.
3. Тренажер предназначен для хранения и эксплуатации в комнатных условиях (температура от +10 до +35°C, относительная влажность от 5 до 80%).
4. Не храните и не эксплуатируйте тренажер в пыльных, сырых и летних помещениях, гараже или около воды. Не эксплуатируйте тренажер в местах, где происходит распыление аэрозолей или горючих газов.
5. Будьте особо внимательны, если вблизи тренажера находятся дети до 12 лет, лица с ограниченными возможностями или домашние животные.
6. Не допускайте к занятиям на тренажере лиц, вес которых превышает максимально допустимый вес пользователя, указанный в технических характеристиках.
7. Во время тренировки следите, чтобы свободно свисающие концы одежды, полотенца и проч. не задевали движущиеся части тренажера.
8. При занятиях на тренажере используйте спортивную обувь. Не тренируйтесь босиком или в обуви, подошва которой может повредить тренажер.
9. Не меняйте угол наклона тренажера подкладыванием под нее посторонних предметов.
10. Не передвигайте и не складывайте тренажер до окончания сборки.
11. Проверяйте и подтягивайте крепления узлов тренажера каждые 3 месяца.
12. Ничего не засовывайте внутрь тренажера. При попадании посторонних предметов внутрь попытайтесь осторожно вынуть их, в случае невозможности достать предмет самостоятельно обратитесь в сервисную службу.
13. Вмешательство в конструкцию тренажера и/или использование дополнений, не рекомендованных производителем или его авторизованным представителем, может являться основанием для отказа в гарантийном обслуживании.
14. Для чистки тренажера пользуйтесь хлопчатобумажной салфеткой, смоченной в слабом растворе моющего средства. Не наносите моющее средство непосредственно на тренажер. Не используйте для очистки тренажера растворители и абразивные чистящие средства.

### **Правила эксплуатации электрических тренажеров**

1. Подключайте тренажер к электрической сети, имеющей заземляющий контакт и рассчитанной на потребляемый ток не менее 10 А. Во время работы тренажера не подключайте к этой розетке другие электроприборы.
2. При необходимости, используйте удлинитель, изготовленный из провода сечением не менее 1 мм<sup>2</sup> и имеющий заземляющий провод. Длина используемого удлинителя не должна превышать 1,5 м.
3. Шнур электропитания не должен находиться вблизи нагретых поверхностей.
4. Никогда не оставляйте включенный тренажер без присмотра. После каждого занятия обязательно отключайте тренажер от сети.
5. **Отключайте тренажер от электросети каждый раз перед началом чистки или проведения ремонтных, профилактических и прочих работ, описанных в данном руководстве. Все ремонтные, профилактические и прочие работы, кроме описанных в данном руководстве, предназначены для проведения только специалистами сервисной службы.**

## 2 ЗДОРОВОЕ ПИТАНИЕ

Здоровое питание – важная часть любой фитнес-программы. Мы предлагаем ряд простых рекомендаций, которые помогут вам в регулировании собственного веса и достижении фитнес-целей. Пользуясь приведенной ниже информацией, вы сможете определить свои энергетические потребности и примерно спланировать режим питания. Более подробную информацию вы сможете найти на сайте [www.torneo.ru](http://www.torneo.ru). Настоятельно рекомендуем посетить врача перед началом фитнес-программы.

### Жирность продуктов

Особое внимание в планировании диет для снижения или поддержания веса тела всегда уделяется жирам. Они имеют наивысшую калорийность среди продуктов, и неосторожная дозировка масла может перечеркнуть все усилия при планировании диетического питания. В самом деле, калорийность ложки нежирного кефира или йогурта в 70 раз ниже ложки растительного масла. При этом из йогурта может получиться вкусная заправка к овощным салатам.

На период применения диеты мы рекомендуем использовать йогурты, кефиры и молоко жирностью 0,5 – 1% и майонезы минимальной доступной жирности, 15% и менее.

### Напитки

Бесспорной является рекомендация употреблять не менее 2 л жидкости в день. При физических нагрузках потребление воды может существенно возрастать. Не бойтесь выпить лишней стакан воды – достаточное количество воды в организме способствует нормализации кровяного давления и снижению веса тела.

Запомните, соки и большинство сладких газированных напитков имеют высокую калорийность. Стакан сладкого сока не придаст чувства сытости, но добавит ненужных калорий.

Обычно в своих рекомендациях диетологи указывают только напитки, не содержащие кофеин. Однако, если для вас нет медицинских противопоказаний, смело пейте кофе, или, лучше – зеленый чай.

Содержащийся в них кофеин может оказывать некоторое влияние на снижение веса тела. Предельную для вас дозировку кофеина лучше уточнить у врача.

Мы также рекомендуем отказаться от алкоголя в любом виде на период применения диет, направленных на снижение веса. Помимо того, что спирт имеет собственную, вполне определенную калорийность, алкогольные напитки имеют очень широкий спектр воздействия на организм. И все эффекты от употребления алкоголя не имеют ничего общего с диетическим питанием и снижением веса.

### Калорийность и калории

В литературе, посвященной диетическому питанию и фитнесу, как правило, применяется такая единица энергии, как “калория”. Такое обозначение энергии сложилось традиционно. Несмотря на то, что оно не вполне корректно, оно стало своего рода стандартом в диетическом питании, поэтому нужно просто знать следующее.

“Калория”, принятая в диетическом питании, обозначает физическую величину “килокалория”. Которая имеет вполне определенное численное значение в стандартных единицах, Джоулях.

То есть, “калория”, принятая в литературе по диетическому питанию, в тысячу раз больше, чем “калория” из учебника по физике.

## 2.1 ОПРЕДЕЛЕНИЕ ЭНЕРГЕТИЧЕСКИХ ПОТРЕБНОСТЕЙ<sup>1</sup>

Для определения ваших собственных энергетических потребностей рекомендуем воспользоваться прилагаемыми таблицами. Точные энергетические потребности могут различаться в зависимости от телосложения и уровня ежедневной активности (обратите внимание на предлагаемую ниже формулу для более точной оценки). Если у вас есть лишний вес, и вы новичок, занятия лучше начинать с минимально возможного для вашего веса уровня калорийности. При этом мы настоятельно не рекомендуем применять диеты с калорийностью ниже 1200 калорий для женщин и 1500 калорий для мужчин без наблюдения у терапевта или профессионального диетолога. Если у Вас есть ограничения по состоянию здоровья, перед началом низкокалорийной диеты обязательно проконсультируйтесь у вашего врача. Будьте внимательны – энергетические потребности детей существенно отличаются от взрослых, и предложенные вашему вниманию графики не применимы для людей моложе 20 лет.

| Вес тела,<br>кг | Энергетические потребности<br>женщин, калории |        |            |         | Энергетические потребности<br>мужчин, калории |        |            |         |
|-----------------|---|--------|------------|---------|---|--------|------------|---------|
|                 | новичок                                       | низкая | нормальная | высокая | новичок                                       | низкая | нормальная | высокая |
| 45              | 1200  | 1400   | 1600       | 1700    | -   | -      | -          | -       |
| 49.5            | 1200  | 1500   | 1600       | 1700    | -   | -      | -          | -       |
| 54              | 1200  | 1600   | 1700       | 1800    | 1500  | 1900   | 2100       | 2200    |
| 58.5            | 1300  | 1600   | 1700       | 1800    | 1500  | 2000   | 2100       | 2200    |
| 63              | 1400  | 1700   | 1800       | 1900    | 1600  | 2000   | 2100       | 2300    |
| 67.5            | 1500  | 1700   | 1800       | 1900    | 1700  | 2100   | 2200       | 2400    |
| 72              | 1600  | 1700   | 1900       | 2000    | 1800  | 2100   | 2200       | 2400    |
| 76.5            | 1700  | 1800   | 1900       | 2000    | 1900  | 2200   | 2300       | 2500    |
| 81              | 1800  | 1800   | 1900       | 2000    | 1900  | 2200   | 2400       | 2600    |
| 85.5            | 1900  | 2000   | 2000       | 2000    | 2000  | 2200   | 2400       | 2600    |
| 90              | 1900  | 2000   | 2000       | 2000    | 2000  | 2300   | 2500       | 2600    |
| 90+             | 2000  | 2000   | 2000       | 2000    | 2100  | 2400   | 2600       | 2800    |

<sup>1</sup> - Существует множество экспериментальных методик для оценки идеального веса человека и его энергетических потребностей. Все они дают несколько разные результаты в силу своей специфики – действительно, взгляд врача-кардиолога на идеальный вес пациента отличается от взгляда Министерства обороны на вес сильного солдата. Энергетические потребности у настолько разных групп людей также будут сильно различаться. Мы постарались подобрать для вас вариант, наиболее подходящий для людей, ведущих преимущественно малоактивный образ жизни. Со временем, когда фитнес и здоровое питание станет привычкой, вы соберете багаж знаний, чтобы самостоятельно планировать питание в зависимости от поставленных целей.

## 2.2 Группы продуктов, используемые для построения сбалансированной диеты.

Любая программа диетического питания устроена очень просто: в дневной рацион обязательно должны входить сбалансированные количества основных типов продуктов, необходимых для полноценного питания. Структура питательного рациона схематически может быть изображена в виде диаграммы:



В приведенной ниже таблице вы найдете примеры продуктов различных типов<sup>2</sup>.

| Группы продуктов                               | Продукты-эквиваленты   |
|--|--|
| Сложные углеводы (крахмал) и клетчатка         | <ul style="list-style-type: none"> <li>• овсяные или другие хлопья быстрого приготовления</li> <li>• зерновой хлеб, пшеничный или ржаной (не более 1 г жира в ломтике)</li> <li>• макаронные изделия</li> <li>• рис</li> <li>• картофель</li> <li>• кукуруза, горох, фасоль, чечевица</li> </ul> |
| Белок (продукты минимально доступной жирности) | <ul style="list-style-type: none"> <li>• приготовленная любым способом нежирная говядина, свинина, индейка, рыба, дичь, продукты из соевого белка</li> <li>• морепродукты</li> <li>• сыр, творог</li> </ul>  |
| Некрахмалистые овощи                           | <ul style="list-style-type: none"> <li>• сырая морковь, зеленая фасоль, брокколи, цветная капуста, сладкий перец</li> <li>• очищенные кабачки</li> <li>• различная зелень</li> <li>• приготовленные зеленые и оранжевые овощи</li> </ul>   |
| Простые углеводы (сахар, фрукты)               | <ul style="list-style-type: none"> <li>• свежие или консервированные фрукты</li> <li>• мякоть дыни</li> <li>• сахар, фруктоза, мед, сиропы (кленовый, шоколадный)</li> </ul>   |
| Обезжиренное или соевое молоко                 | <ul style="list-style-type: none"> <li>• нежирное или соевое молоко</li> <li>• нежирный йогурт</li> </ul>  |
| Жиры   | <ul style="list-style-type: none"> <li>• растительное или сливочное масло, маргарин</li> <li>• соусы на основе растительного масла</li> <li>• сливочный соус</li> </ul>  |

<sup>2</sup> - для диет с калорийностью выше 2400 калорий следует увеличивать количество сложных углеводов, овощей и фруктов. Количество белка в день можно довести до 200 – 250 гр;

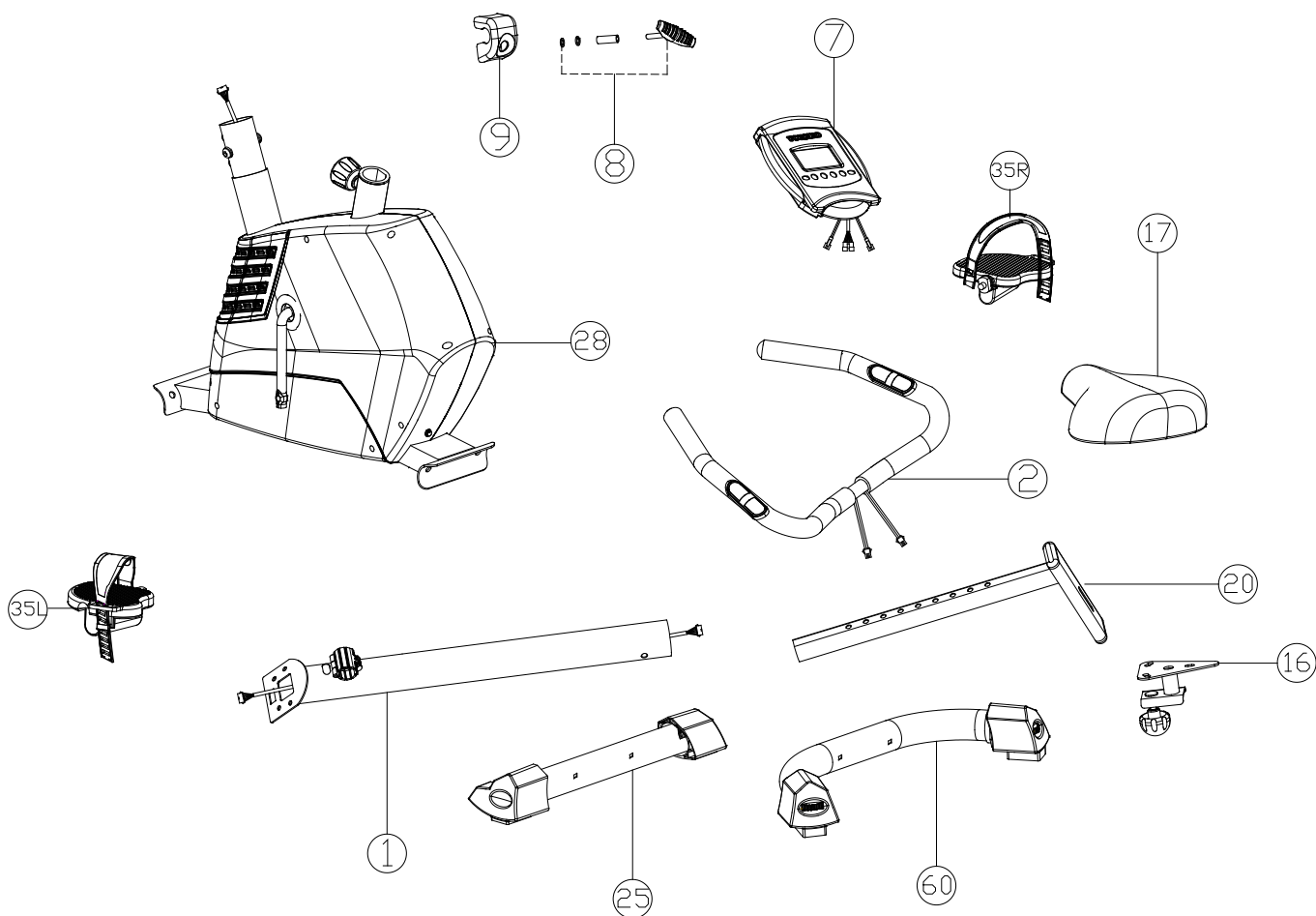
- обычно диеты строго ограничивают потребление жиров. Однако мы настоятельно не рекомендуем впадать в крайность и полностью исключать любые жиры из диеты. Различные жиры – необходимые для нашего организма питательные вещества, и исключение их из рациона здоровых людей может приводить к нежелательным для здоровья последствиям.



## 3 СБОРКА ТРЕНАЖЕРА

### 3.1 Проверка комплектности тренажера

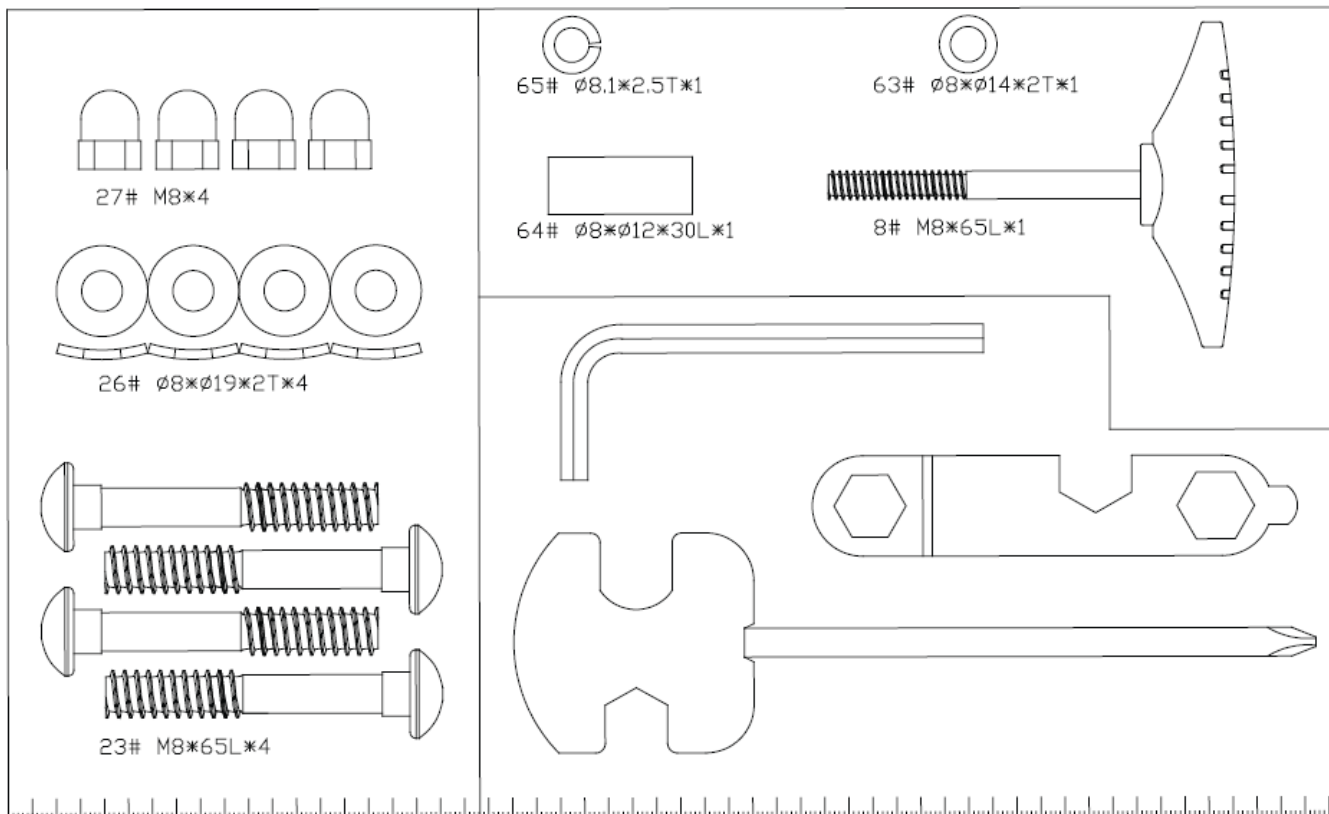
Перед тем, как приступить к сборке, рекомендуем Вам разложить все элементы конструкции тренажера на свободной площади и убрать упаковочный материал. Убедитесь, что в упаковке ничего не осталось. Убедитесь в наличии всех элементов конструкции тренажера. Обратите внимание, что некоторые части тренажера могут поставляться в предварительно собранном виде.



| №  | Наименование            | Кол-во |
|----|-------------------------|--------|
| 1  | Передняя стойка         | 1      |
| 7  | Тренировочный компьютер | 1      |
| 9  | Кожух поручней          | 1      |
| 17 | Седло                   | 1      |
| 20 | Подседельная стойка     | 1      |
| 35 | Педаль (L/R)            | 1/1    |

| №  | Наименование          | Кол-во |
|----|-----------------------|--------|
| 2  | Поручни               | 1      |
| 8  | Фиксатор в сборе      | 1      |
| 16 | Треугольная пластина  | 16     |
| 25 | Передний стабилизатор | 1      |
| 28 | Основная рама         | 1      |

### 3.2 Используемые крепежные изделия и инструменты:

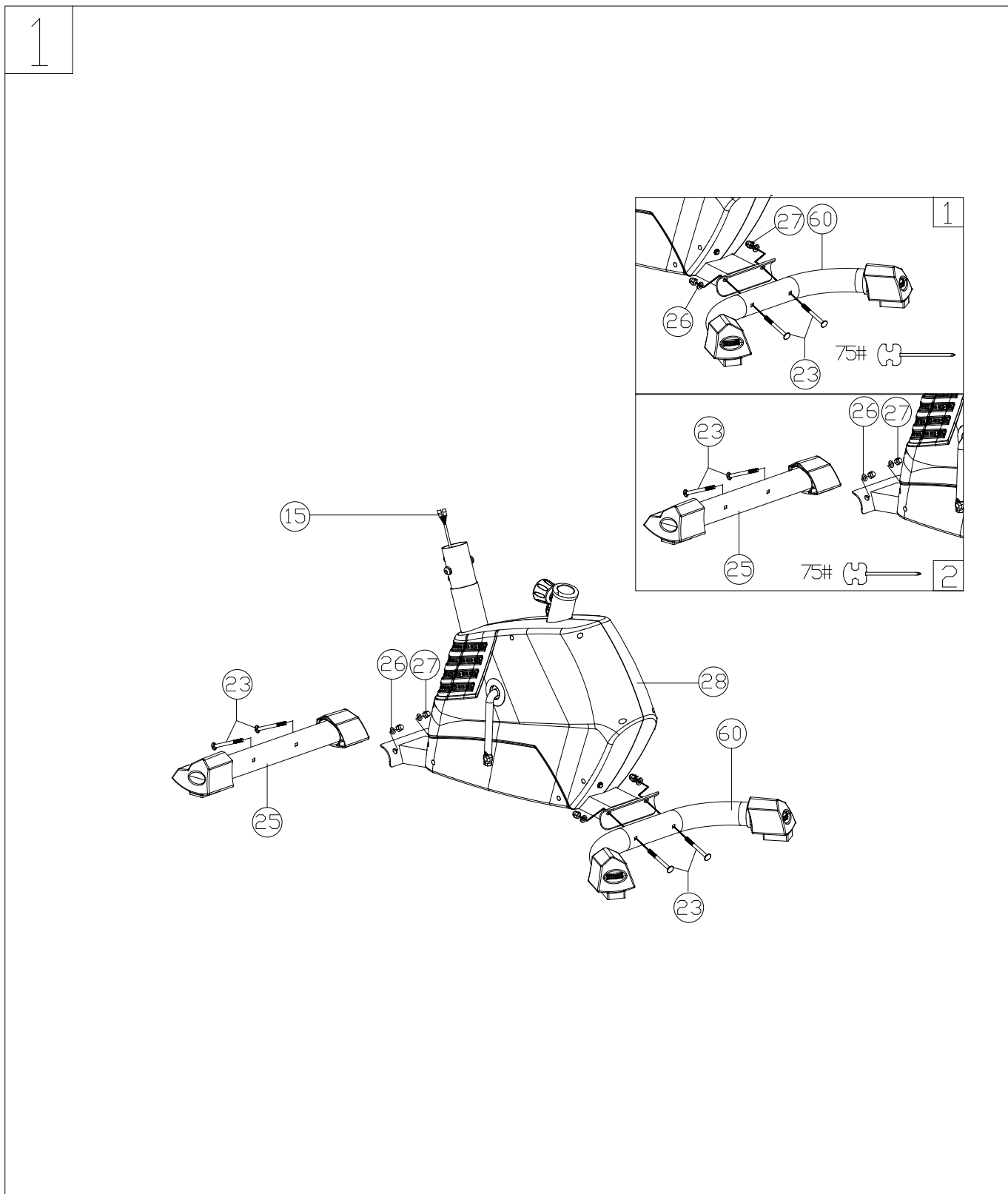


| №. | Наименование                    | Кол-во |
|----|---------------------------------|--------|
| 27 | Гайка М8                        | 4      |
| 26 | Шайба волнистая Ø8* Ø19*2Т      | 4      |
| 23 | Болт М8*65L                     | 4      |
| 65 | Шайба пружинная Ø8.1*2.5Т       | 1      |
| 63 | Шайба пружинная Ø8* Ø14*2Т      | 1      |
| 64 | Втулка Ø8* Ø12*30L              | 1      |
| 8  | Фиксатор М8*65L                 | 1      |
|    | Ключ шестигранный 6мм*30мм*84мм | 1      |
|    | Ключ-отвертка 13.15             | 1      |
|    | Ключ                            | 1      |

### 3.3 Последовательность сборки

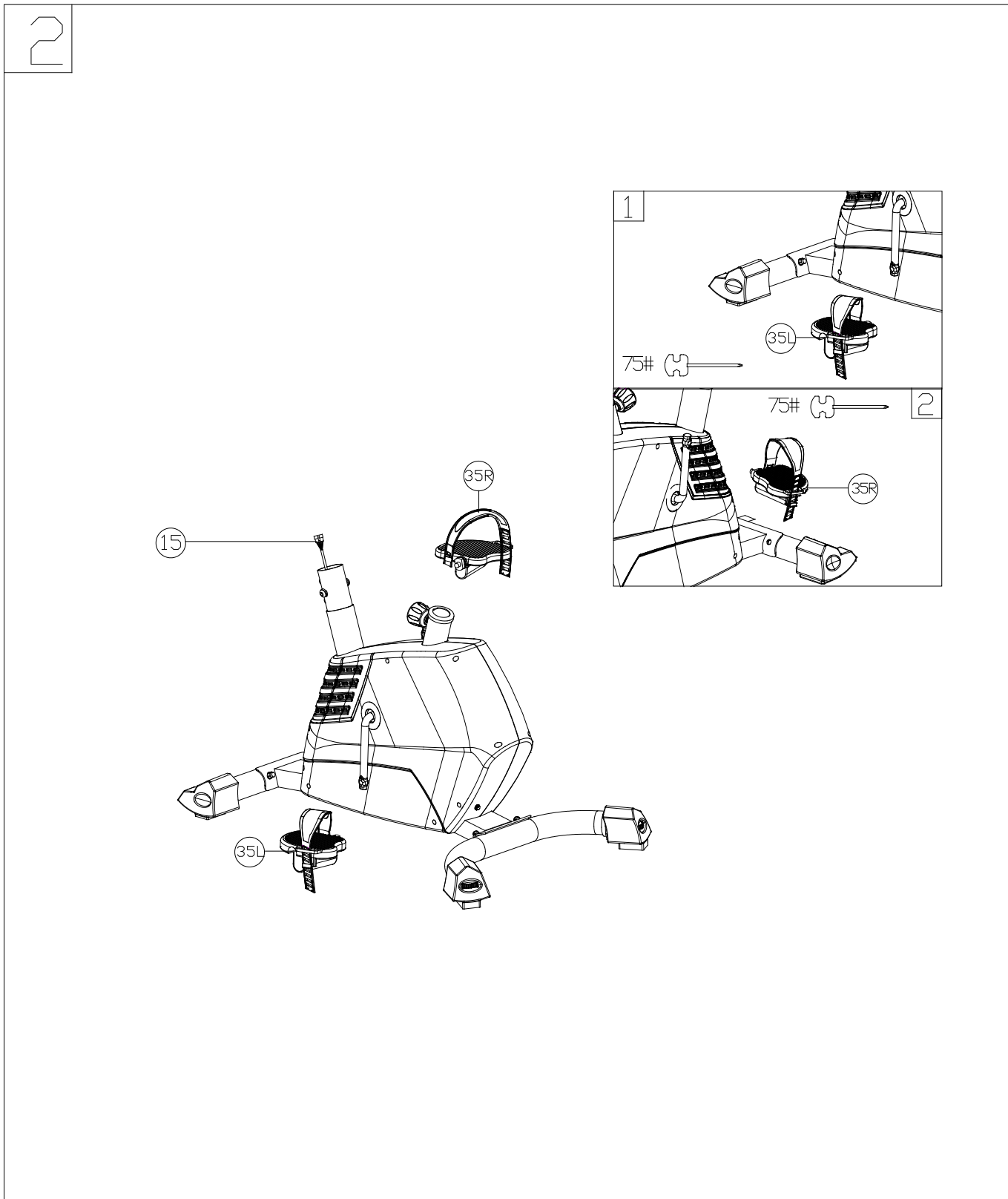
#### Шаг 1

Прикрепите передний (25) и задний (60) стабилизаторы к основной раме тренажера (28) с помощью 4 комплектов болтов (23), шайб волнистых (26) и гаек (27).



## Шаг 2

Прикрепите педали (35L, 35R) к шатунам. Педаль с пометкой R поместите с правой стороны, а с пометкой L – с левой. Левую педаль ввинчивайте против часовой стрелки, а правую, напротив, по часовой.

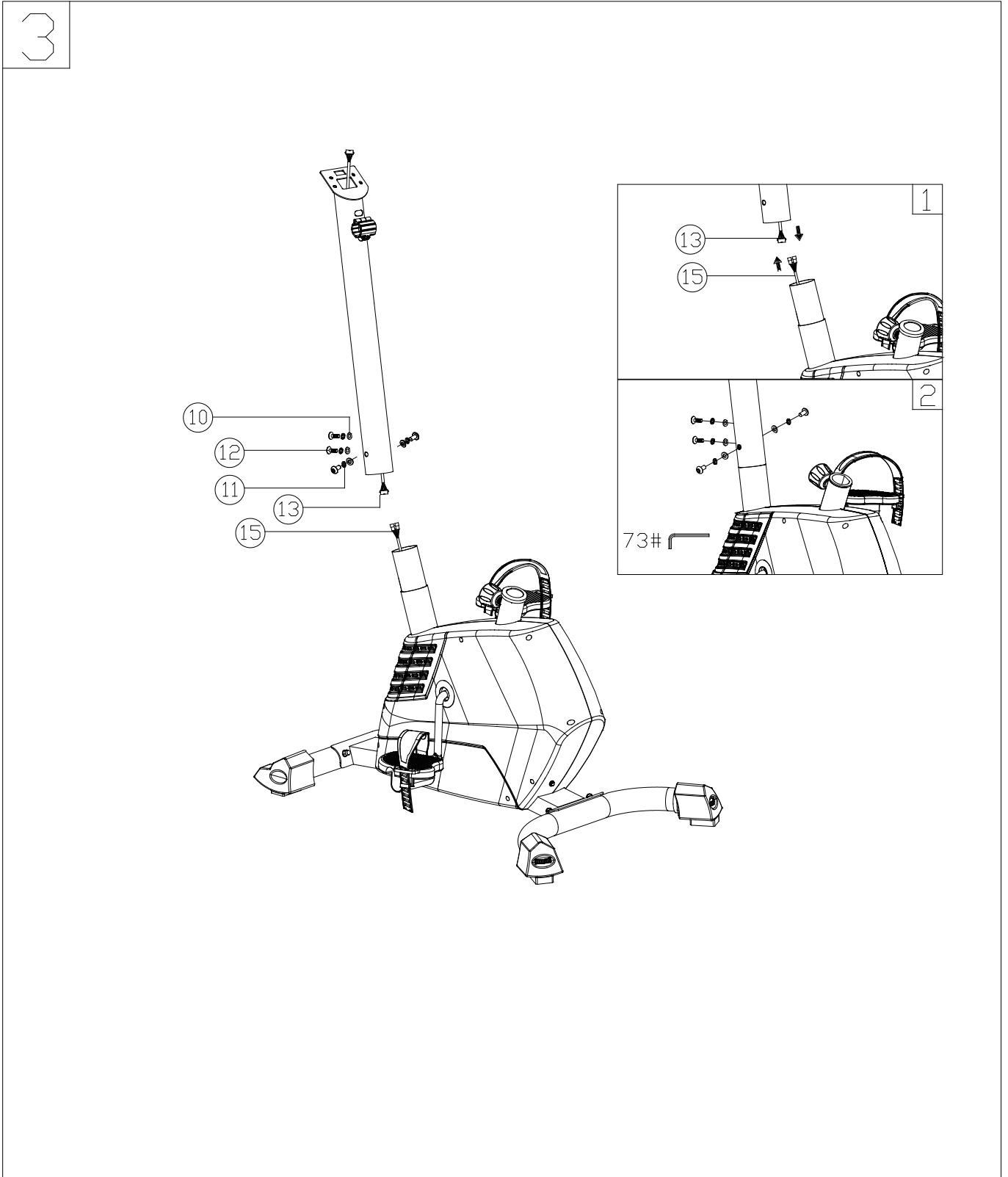


### Шаг 3

**Внимание:** для выполнения этого шага необходимо участие двух человек!

Удерживая переднюю стойку (1), как показано на рисунке, соедините разъемы сигнального провода (13 и 15).

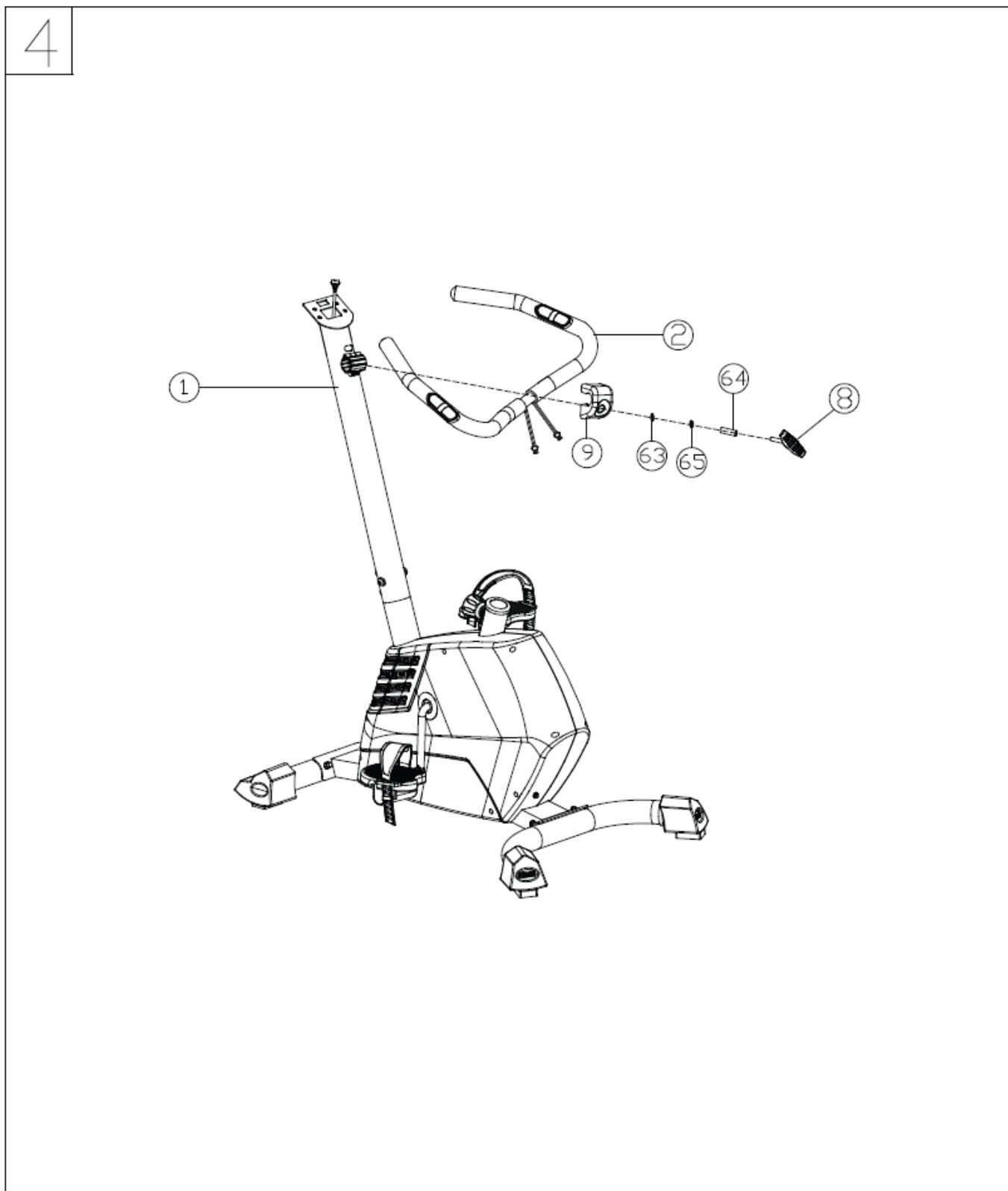
После этого установите стойку на основную раму и закрепите её с помощью 4 комплектов винтов (12), шайб пружинных (11) и шайб волнистых (10). **Следите за тем, чтобы провода не попали в зазор между стойкой и рамой, в противном случае, возможно их повреждение.**



#### Шаг 4

Установите ручки (2) в зажим на передней стойке (1), закройте место соединения кожухом ручки (9), установите желаемый наклон ручки и закрепите их с помощью фиксатора (8), предварительно надев на него шайбу плоскую (63), шайбу пружинную (65) и втулку (64).

Впоследствии с помощью фиксатора (8) вы сможете по желанию устанавливать такой наклон ручки, который будет максимально соответствовать вашему стилю и режиму тренировок.



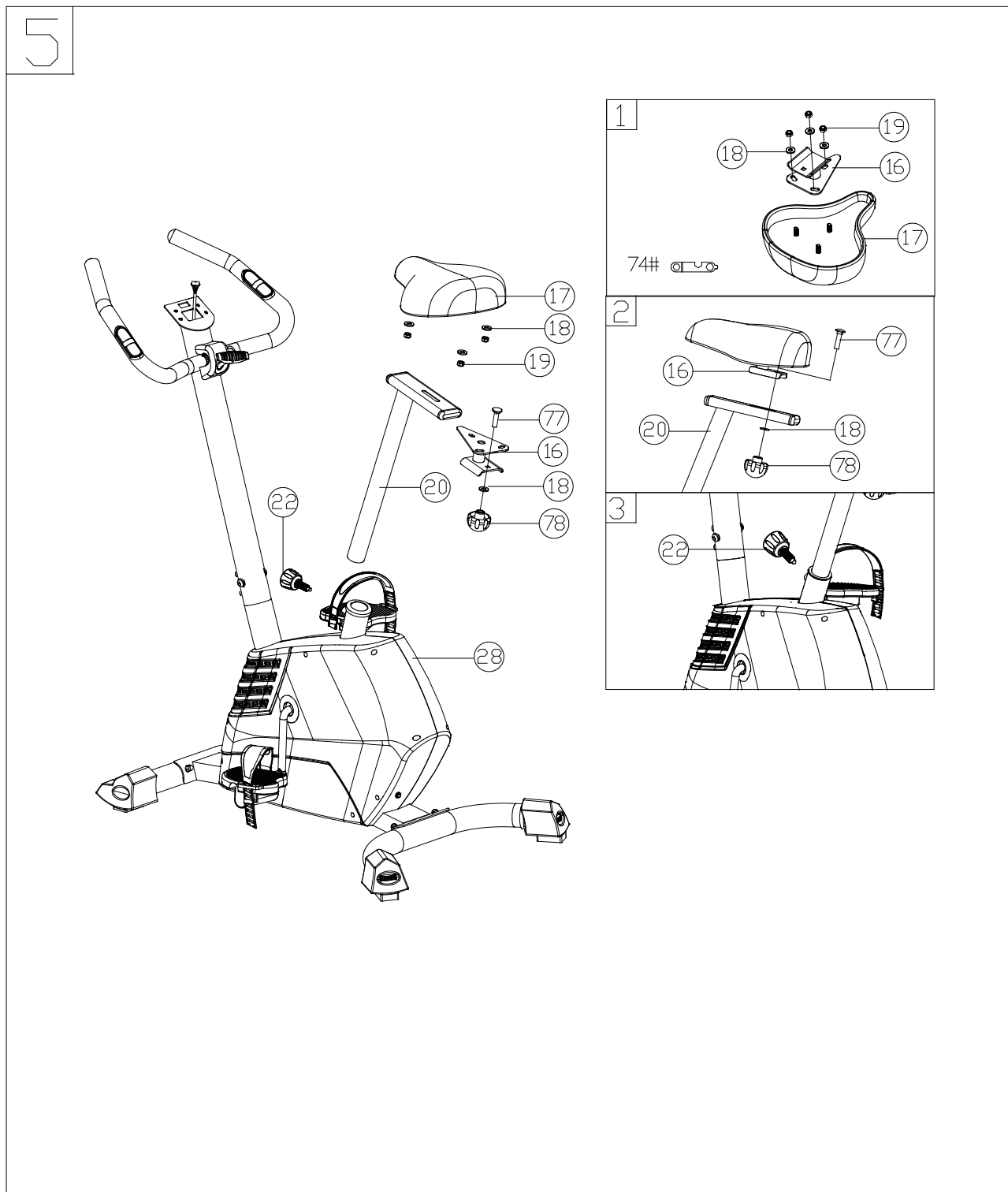
## Шаг 5

Присоедините седло (17) к треугольной пластине (16) и закрепите соединение 3 комплектами плоских шайб (18) и гаек (19) при помощи ключа (74).

Прикрепите пластину (слайдер) (16) к стойке седла (20) при помощи шайбы плоской (18) и регулятора (78). Отрегулируйте положение седла по горизонтали и туго затяните регулятор (78).

Вставьте стойку седла (20) в основную раму. Отрегулируйте высоту седла и закрепите стойку седла с помощью регулятора (22).

Впоследствии с помощью регуляторов (78) и (22) вы сможете по желанию устанавливать такое положение седла, которое будет максимально соответствовать вашему стилю и режиму тренировок.



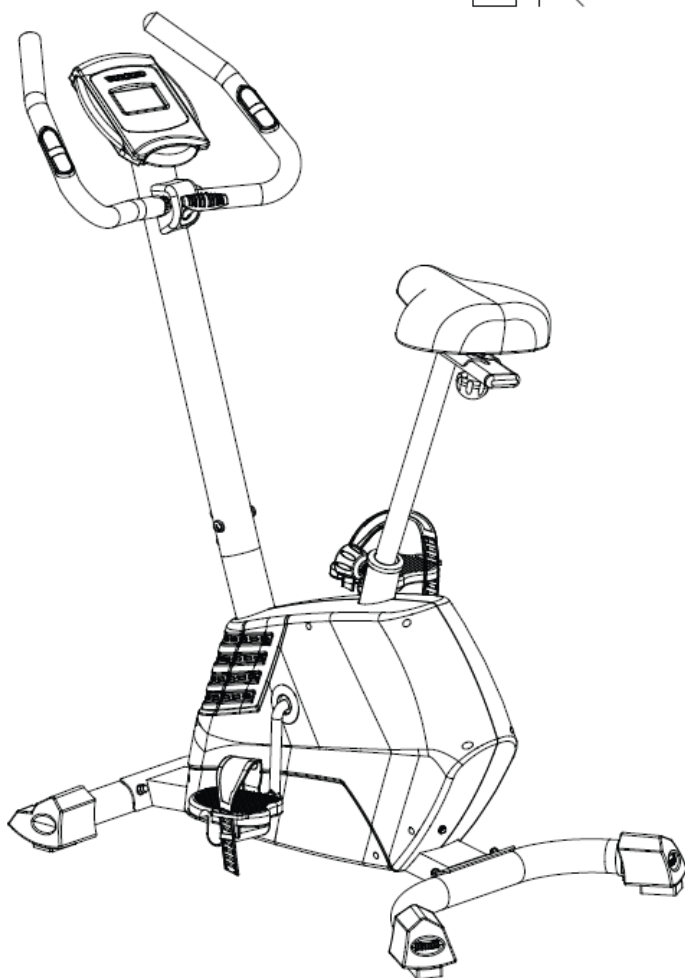
### Шаг 6

Подключите сигнальный провод (13) к тренировочному компьютеру (7), а также подсоедините провода датчиков пульса к компьютеру (7).

Установите тренировочный компьютер (7) на его основание и закрепите его на стойке с помощью 2х винтов. Используйте ключ-отвертку (75).







**Сборка закончена!**

Для более комфортного использования вашего тренажера рекомендуем установить его на специально предназначенный для этого коврик. Легкий и прочный, изготовленный из нескользящего полимерного материала **коврик Torneo A-913** сохранит в целости покрытие пола и исключит проскальзывание тренажера во время использования.



## 4 ТРЕНИРОВКА

### 4.1 ОБЩАЯ ИНФОРМАЦИЯ



**Внимание:**

Перед началом занятий проконсультируйтесь с лечащим врачом. Это особенно важно для лиц старше 35 лет или лиц, имеющих проблемы со здоровьем. Прежде, чем начинать занятия, прочитайте инструкцию целиком. TORNEO не несет ответственности за любые повреждения, полученные при использовании данного изделия.

Не тренируйтесь под ярким солнечным или искусственным (неоновым, галогеновым) светом. Избегайте чрезмерных нагрузок, они могут неблагоприятно отразиться на Вашем здоровье. Начинаящим советуем увеличивать продолжительность тренировки и нагрузку постепенно.

Основным показателем интенсивности тренировки является изменение частоты пульса. Перед началом занятий целесообразно измерить свой пульс в состоянии покоя и в дальнейшем использовать это значение в качестве опорного. Нормальная частота пульса зависит от возраста и особенностей телосложения. Для здорового человека среднего телосложения максимальная частота стрессового пульса (пульс на пике нагрузки) рассчитывается по формуле  $220 - \text{возраст}$ . Наиболее интенсивное сжигание калорий происходит в так называемой «аэробной зоне», которая находится в пределах 60 – 80% от максимального стрессового пульса.

Например, для 40-летнего человека:

Максимальное значение пульса составляет  $220 - 40 = 180$

Верхняя граница «аэробной зоны» -  $180 \times 80\% = 144$

Нижняя граница «аэробной зоны» -  $180 \times 60\% = 108$

Однако, следует помнить, что эти значения являются приблизительными и при проведении тренировок необходимо внимательно следить за своим самочувствием.

Общим показателем подготовленности организма является восстановление нормальной частоты пульса после тренировки. В идеальном состоянии через 1-1,5 минуты после окончания тренировки пульс должен возвращаться к значению покоя.

Оптимальный режим тренировок, обеспечивающий наиболее эффективное сжигание жиров, составляет не менее 3-4 раз в неделю по 50-60 минут каждая. При более интенсивных занятиях необходимо оставлять хотя бы один день полного отдыха.

## 4.2 РАЗМИНКА И ВОССТАНОВЛЕНИЕ

Разминка перед тренировкой позволяет вашему организму плавно войти в тренировочный режим и существенно снизит риск спортивной травмы. Обычно разминка включает в себя общефизические упражнения на подвижность суставов и “разогрев” мускулатуры.

Многие упражнения, используемые для разминки, можно включать в тренировочную программу и выполнять уже в ходе основной тренировки с более высокой интенсивностью или нагрузкой для развития выносливости и скоростно-силовых показателей.

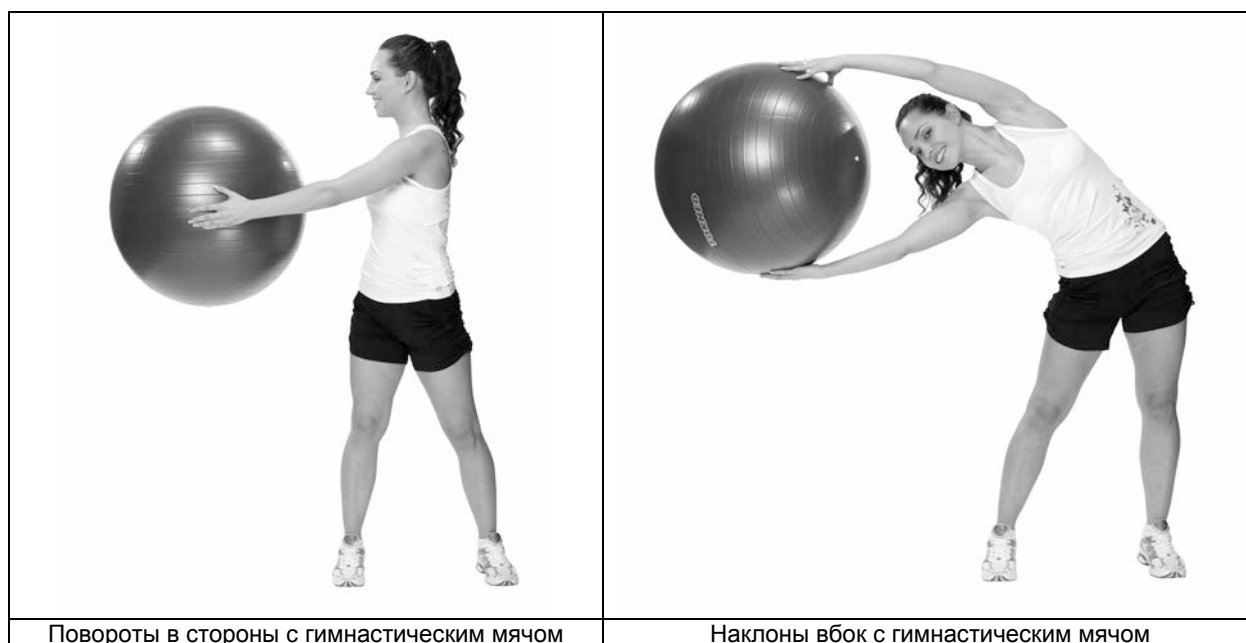
Часто разминка включает в себя и элементы растяжки. Они важны для сохранения общей подвижности, и способствуют увеличению силовых показателей в интенсивных тренировочных программах. Разминку с элементами растяжки следует выполнять перед тренировкой в течение примерно 10 минут, без резких движений. Вы можете составить свой собственный комплекс таких упражнений, и немного изменять его каждые несколько месяцев.

Если Вы очень устали за день, и не чувствуете в себе сил на запланированную тренировку, выполните короткий комплекс разминки и растяжки, это будет ваш разгрузочный день. К следующей тренировке ваш организм восстановится гораздо лучше.

Не менее важно правильно завершить тренировку, выполнив несколько упражнений для восстановления. Чаще всего это дыхательные упражнения (в том числе наклоны, подъем и разведение рук), упражнения на растяжку. Это поможет вашей мускулатуре расслабиться и быстрее начать восстановление, а сердцу - быстрее перейти в состояние покоя.

Эти же упражнения можно выполнять после работы в те дни, когда у вас не запланирована тренировка. Так вы снимите стресс от работы и расслабите уставшую за день мускулатуру. Если у вас “сидячая” работа, такие упражнения полезны для профилактики заболеваний позвоночника.

Повысить эффективность разминки и разнообразить ее вам помогут разнообразные фитнес-аксессуары Топео. Многие привычные и наскучившие упражнения станут интересными и еще более полезными. Внесите в разминку элементы игры и новизны.





Подъем плеч с фитнес-гантелями



Разминка плеч с фитнес-гантелями



Прыжки на скакалке



Выпады с фитнес-гантелями



Отжимания на упорах



Вращение корпуса на диске здоровья

### 4.3 ОПИСАНИЕ ТРЕНИРОВОЧНОГО КОМПЬЮТЕРА

Ваш тренажер оснащен простым в эксплуатации тренировочным компьютером, который позволяет отслеживать параметры тренировки, использовать встроенные программы тренировки, а также создавать свои собственные.

#### Что необходимо знать перед началом тренировок

##### А. Подключите питание

Вставьте вилку адаптера, подключенного к тренажеру, в электрическую розетку. Тренировочный компьютер издаст звуковой сигнал и включится.

##### Установка данных пользователя

Дисплей покажет U0 и Вы можете ввести Пол, Возраст, Рост и Вес для любого из 5 пользователей U0 / U1 / U2 / U3 / U4. При этом данные пользователей U1 / U2 / U3 / U4 будут сохранены в памяти компьютера. U0 предназначен для гостевых пользователей и эти данные не будут сохранены в памяти компьютера при последующих тренировках.

##### Действия:

1. Используя клавиши ▲ и ▼, выберите одного из пользователей U0 / U1 / U2 / U3 / U4 и нажмите клавишу ВВОД, чтобы перейти к вводу данных пользователя.
2. Используя клавиши ▲ и ▼, выберите Пол, нажмите клавишу ВВОД, чтобы подтвердить введенное значение.
3. AGE (ВОЗРАСТ) мигает на дисплее и Вы можете установить свой возраст клавишами ▲ и ▼. Нажмите клавишу ВВОД, чтобы подтвердить введенное значение.
4. H.t. (РОСТ) мигает на дисплее и Вы можете установить свой рост клавишами ▲ и ▼. Нажмите клавишу ВВОД, чтобы подтвердить введенное значение.
5. W.t. (ВЕС) мигает на дисплее и Вы можете установить свой вес клавишами ▲ и ▼. Нажмите клавишу ВВОД, чтобы подтвердить введенное значение. Затем компьютер автоматически войдет в меню выбора программ тренировки.

##### Б. Меню выбора программ

Компьютер автоматически войдет в меню выбора программ тренировки после ввода данных пользователя, либо выбора уже введенного пользователя. Для того, чтобы войти в меню выбора программ сразу после включения компьютера, 2 раза нажмите клавишу СТ/СТОП, а затем СБРОС. Программы MANUAL, PROGRAM, WATT, USER, H.R.C. начнут мигать на дисплее.

##### В. Быстрый старт

Для быстрого начала тренировки нажмите клавишу СТ/СТОП и начните вращать педали. Компьютер войдет в программу MANUAL (ручной режим) и отсчет всех параметров тренировки начнется с нуля. Для того, чтобы сделать паузу во время тренировки нажмите клавишу СТ/СТОП. Отсчет времени и других параметров остановится. Время (TIME) начнет мигать на дисплее. Кроме того, на дисплее начнет мигать символ STOP.

Для возобновления тренировки нажмите клавишу СТ/СТОП.

##### Г. Выбор программы и установка параметров тренировки

1. Используйте клавиши ▲ и ▼ для выбора программы тренировки и клавишу ВВОД для подтверждения выбранной программы.
2. В ручном режиме (MANUAL) используйте клавиши ▲ и ▼ для установки значений целевых параметров тренировки: ВРЕМЕНИ, ДИСТАНЦИИ, РАСХОДА КАЛОРИЙ, ПУЛЬСА.
3. Нажмите на клавишу СТАРТ для начала тренировки.
4. После достижения нулевого значения целевого параметра, компьютер начнет издавать звуковые сигналы и достигнутый параметр начнет мигать.

##### Д. Режим ожидания

Для продления срока службы элементов питания компьютер автоматически перейдет в режим ожидания через 4 минуты после окончания тренировки. Вы можете нажать любую клавишу либо начать вращать педали для выхода из режима ожидания.

## Описание информационных окон дисплея



1. TIME (ВРЕМЯ): Показывает время текущей тренировки в минутах и секундах. Компьютер автоматически считает от 0:00 до 99:59. Вы также можете установить на компьютере обратный отсчет от значения, выбранного клавишами ▲ и ▼. Если Вы продолжите тренировку по достижении времени 0:00, то компьютер начнет подавать сигналы, оповещая Вас о завершении тренировки.
2. DISTANCE (ДИСТАНЦИЯ): Показывает текущую дистанцию, пройденную во время каждой тренировки (до 99.99 км, шаг – 0,5 км).
3. RPM (ОБОРОТЫ В МИНУТУ): Частота вращения педалей (до 999).
4. SPEED (СКОРОСТЬ): Показывает текущее значение скорости тренировки в КМ/Ч (0.0 – 99,9). RPM и SPEED отображаются в одном и том же информационном окне, сменяя друг друга каждые 6 сек.
5. CALORIES (КАЛОРИИ): Ваш компьютер рассчитывает суммарное количество калорий в ккал, сожженных в текущий момент времени тренировки (10 – 990, шаг - 10). CALORIES и WATT отображаются в одном и том же информационном окне, сменяя друг друга каждые 6 сек.
6. PULSE (ПУЛЬС): Компьютер показывает частоту вашего пульса (в ударах в минуту) во время тренировки.
7. Символ «Сердце» появляется на дисплее, когда ладони обхватывают датчики пульса
8. УРОВЕНЬ НАГРУЗКИ (1-16).
9. WATT (МОЩНОСТЬ): Количество механической мощности, выделяемой при тренировке (10-350 W, шаг 5W).
10. SEX (ПОЛ): На компьютере устанавливается Ваш пол.
11. AGE (ВОЗРАСТ): На компьютере устанавливается Ваш возраст (лет).
12. H.t (ВОЗРАСТ): На компьютере устанавливается Ваш рост.
13. W.t (ВЕС): На компьютере устанавливается Ваш вес.
14. MANUAL, PROGRAM, WATT, USER, H.R.C. – меню выбора программ тренировки

## Функции клавиш:



На консоли имеется 6 клавиш со следующими функциями:

### 1. Клавиша СТ/СТОП:

- а. Функция Быстрого старта: Позволяет Вам начать тренировку без выбора программы. Только тренировка в режиме ручного ввода. Время автоматически начинает отсчитываться от нуля
- в. Во время тренировки нажмите данную клавишу, чтобы сделать паузу в тренировке.
- г. В режиме останова нажмите данную клавишу, чтобы НАЧАТЬ тренировку.
- д. Переход в режим установки параметров во время тренировки

### 2. Клавиша СБРОС:

- а. Нажмите клавишу, чтобы выйти из текущей программы и войти в меню выбора программ.
- б. Удерживание клавиши нажатой в течение 3 секунд приведет к перезагрузке тренировочного компьютера.

### 3. Клавиша ▲

- а. Нажимайте клавишу, чтобы увеличивать нагрузку в режиме тренировки.
- б. В режиме установки, нажимайте клавишу, чтобы увеличивать значения Времени, Расстояния, Калорий, Возраста и выбрать Пол и Программу.

### 4. Клавиша ▼

- а. Нажимайте клавишу, чтобы уменьшать нагрузку в режиме тренировки.
- б. В режиме установки, нажимайте клавишу, чтобы уменьшать значения Времени, Расстояния, Калорий, Возраста и выбрать Пол и Программу.

### 5. Клавиша ВВОД:

Подтверждение выбранного значения или программы тренировки.

### 6. Клавиша Ф/ТЕСТ: Нажмите клавишу, чтобы активизировать функцию фитнес-теста.

**ФИТНЕС-ТЕСТ:** Перед началом этапа тренировки «заминка», держитесь руками за сенсоры на рукоятках и нажмите на клавишу Ф/ТЕСТ. Отсчет всех параметров, кроме «ВРЕМЕНИ», остановится. Компьютер начнет отсчитывать время от 00:60 - 00:59 - - до 00:00. После достижения 00:00, компьютер покажет Вашу фитнес-оценку в диапазоне от F1 до F6.

**F1** означает **ВЫДАЮЩИЙСЯ** результат

**F2** означает **ПРЕВОСХОДНЫЙ** результат

**F3** означает **ХОРОШИЙ** результат

**F4** означает **УДОВЛЕТВОРИТЕЛЬНЫЙ** результат

**F5** означает результат **НИЖЕ СРЕДНЕГО**

**F6** означает **ПЛОХОЙ** результат.

**Примечание:** Если сигнал пульса отсутствует, то данная функция не сможет работать корректно, повторно нажмите клавишу Ф/ТЕСТ и удостоверьтесь, что ваши руки плотно обхватывают сенсоры на рукоятках.

## Программы тренировки

### Программа ручного ввода: MANUAL

MANUAL - это программа ручного ввода данных. Пользователь может начать тренировку, нажав клавишу СТАРТ. Пользователь может тренироваться при любом установленном уровне нагрузки (установка нагрузки клавишами ▲ и ▼ во время тренировки) при установленном целевом времени, дистанции или расходе калорий.

#### Действия:

1. В меню выбора программ, используя клавиши ▲ и ▼, выберите программу MANUAL - Ручной ввод.
2. Нажмите клавишу ВВОД, чтобы войти в программу ручного ввода и выберите уровень нагрузки клавишами ▲ и ▼. Нажмите клавишу ВВОД, чтобы подтвердить введенное значение.
3. TIME (ВРЕМЯ) мигает на дисплее, и Вы можете установить продолжительность тренировки клавишами ▲ и ▼. Нажмите клавишу ВВОД, чтобы подтвердить введенное время.
4. DISTANCE (ДИСТАНЦИЯ) мигает на дисплее, и Вы можете установить целевую дистанцию тренировки клавишами ▲ и ▼. Нажмите клавишу ВВОД, чтобы подтвердить введенную дистанцию.
5. CALORIES (КАЛОРИИ) мигает на дисплее, и Вы можете установить целевой расход калорий для тренировки клавишами ▲ и ▼. Нажмите клавишу ВВОД, чтобы подтвердить введенный расход калорий.
6. PULSE (ПУЛЬС) мигает на дисплее, и Вы можете установить целевой пульс тренировки клавишами ▲ и ▼. Нажмите клавишу ВВОД, чтобы подтвердить введенный пульс.
7. Нажмите клавишу СТАРТ, чтобы начать тренировку и начните вращать педали. Во время тренировки Вы можете регулировать уровень нагрузки клавишами ▲ и ▼. После достижения нулевого значения целевого параметра, компьютер начнет издавать предупреждающие сигналы и достигнутый параметр начнет мигать.

**Примечание:** Для выхода из текущей программы тренировки, нажмите клавишу СБРОС. Компьютер вернется в **меню выбора программ**, затем клавишами ▲ и ▼ выберите нужную программу. Для того, чтобы сделать паузу во время тренировки нажмите клавишу СТ/СТОП. Отсчет времени и других параметров остановится. Время (TIME) начнет мигать на дисплее. Кроме того, на дисплее начнет мигать символ STOP. В этом режиме Вы можете редактировать параметры тренировки (время, дистанцию, калории и целевой пульс).

### Предустановленные программы: P1 – P12

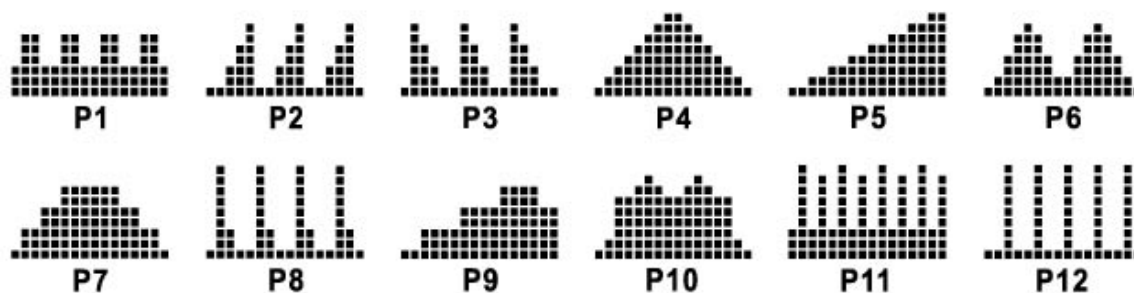
Программы P1 – P12 - это предустановленные программы. Пользователи могут тренироваться при разных уровнях нагрузки на разных интервалах тренировки, отображаемых профилем на дисплее. Пользователи могут настраивать нагрузку во время тренировки клавишами ▲ и ▼ при установленном целевом времени, расходе калорий или дистанции.

#### Действия:

1. В меню выбора программ, используя клавиши ▲ и ▼, выберите PROGRAM и нажать ВВОД. Затем, используя клавиши ▲ и ▼, выберите одну из программ P1 – P12. Сначала на дисплее будет отображаться номер программы, а затем ее профиль нагрузки.
2. Нажмите клавишу ВВОД, чтобы войти в программу тренировки. Вы можете нажать клавишу СТАРТ для быстрого старта, либо нажмите клавишу ВВОД, чтобы установить параметры тренировки.
3. TIME (ВРЕМЯ) мигает на дисплее, и Вы можете установить продолжительность тренировки клавишами ▲ и ▼. Нажмите клавишу ВВОД, чтобы подтвердить введенное время.
4. DISTANCE (ДИСТАНЦИЯ) мигает на дисплее, и Вы можете установить целевую дистанцию тренировки клавишами ▲ и ▼. Нажмите клавишу ВВОД, чтобы подтвердить введенную дистанцию.
5. CALORIES (КАЛОРИИ) мигает на дисплее, и Вы можете установить целевой расход калорий для тренировки клавишами ▲ и ▼. Нажмите клавишу ВВОД, чтобы подтвердить введенный расход калорий.
6. PULSE (ПУЛЬС) мигает на дисплее, и Вы можете установить целевой пульс тренировки клавишами ▲ и ▼. Нажмите клавишу ВВОД, чтобы подтвердить введенный пульс.
7. Нажмите клавишу СТАРТ, чтобы начать тренировку и начните вращать педали. Во время тренировки Вы можете регулировать уровень нагрузки клавишами ▲ и ▼. После достижения нулевого значения целевого параметра, компьютер начнет издавать предупреждающие сигналы и достигнутый параметр начнет мигать.



## Профили предустановленных программ:



### Программа целевой мощности (WATT)

Программа WATT - программа, независимая от скорости. Нажмите клавишу ВВОД, чтобы установить значения ЦЕЛЕВОЙ МОЩНОСТИ (WATT), ВРЕМЕНИ (TIME), РАССТОЯНИЯ (DISTANCE) и КАЛОРИЙ (CALORIES). Во время тренировки нагрузка не может изменяться пользователем. Например, уровень нагрузки может автоматически увеличиваться, если скорость слишком мала. Также уровень нагрузки может автоматически уменьшаться, если скорость слишком велика. В результате, вычисленная компьютером мощность будет находиться в области целевого значения, установленного пользователем.

#### Действия:

1. В меню выбора программ, используя клавиши ▲ и ▼, выберите программу WATT.
2. Нажмите клавишу ВВОД, чтобы войти в программу тренировки.
3. WATT (МОЩНОСТЬ) мигает на дисплее, и Вы можете установить целевую мощность тренировки клавишами ▲ и ▼ в диапазоне 10 – 350 Вт. Нажмите клавишу ВВОД, чтобы подтвердить введенную мощность.
4. TIME (ВРЕМЯ) мигает на дисплее, и Вы можете установить продолжительность тренировки клавишами ▲ и ▼. Нажмите клавишу ВВОД, чтобы подтвердить введенное время.
5. DISTANCE (ДИСТАНЦИЯ) мигает на дисплее, и Вы можете установить целевую дистанцию тренировки клавишами ▲ и ▼. Нажмите клавишу ВВОД, чтобы подтвердить введенную дистанцию.
6. CALORIES (КАЛОРИИ) мигает на дисплее, и Вы можете установить целевой расход калорий для тренировки клавишами ▲ и ▼. Нажмите клавишу ВВОД, чтобы подтвердить введенный расход калорий.
7. PULSE (ПУЛЬС) мигает на дисплее, и Вы можете установить целевой пульс тренировки клавишами ▲ и ▼. Нажмите клавишу ВВОД, чтобы подтвердить введенный пульс.
8. Нажмите клавишу СТАРТ, чтобы начать тренировку.

#### Примечание:

1.  $\text{МОЩНОСТЬ} = \text{ВРАЩАЮЩИЙ МОМЕНТ (KGM)} * \text{ОБ/МИН} * 1.03$
2. В данной программе расход мощности поддерживается на постоянном уровне. Это значит, что, если Вы быстро вращаете педали, то уровень нагрузки уменьшится, а если медленно, то уровень нагрузки увеличится.

### Пользовательские программы: USER

Программа USER - это пользовательская программа тренировки. Пользователи устанавливают параметры тренировки в следующем порядке: профиль нагрузки в 16 столбцах, TIME (ВРЕМЯ), DISTANCE (ДИСТАНЦИЯ), CALORIES (КАЛОРИИ) и PULSE (целевой пульс). Параметры и профили нагрузки будут сохранены в памяти после установки. Пользователи также могут менять во время тренировки текущую нагрузку клавишами ▲ и ▼, это не приведет к изменению профиля нагрузки, сохраненного в памяти. Компьютер тренажера позволяет сохранить в памяти по одной пользовательской программе для каждого пользователя U1, U2, U3, U4. Таким образом, в памяти компьютера может быть сохранено всего 4 пользовательских программы. Еще одна пользовательская программа может быть также создана для гостевого пользователя U0, однако она не будет сохранена в памяти компьютера.

### Действия:

1. В меню выбора программ, используя клавиши ▲ и ▼, выберите программу USER.
2. Нажмите клавишу ВВОД, чтобы войти в программу тренировки.
3. Столбец 1 мигает на дисплее, и вы можете создать свой персональный профиль нагрузки клавишами ▲ и ▼. Нажмите клавишу ВВОД, чтобы подтвердить уровень нагрузки в первом столбце профиля тренировки и перейти к установке уровня нагрузки в следующем столбце. Уровень по умолчанию - 1.
4. Столбец 2 мигает на дисплее, и Вы можете выбрать нагрузку во втором столбце профиля тренировки клавишами ▲ и ▼. Нажмите клавишу ВВОД, чтобы подтвердить нагрузку во втором столбце профиля тренировки.
5. Повторяйте пункты 3 и 4 для остальных столбцов до завершения создания персонального профиля тренировки. Нажмите клавишу ВВОД, чтобы подтвердить созданный профиль тренировки.
6. TIME (ВРЕМЯ) мигает на дисплее, и Вы можете установить продолжительность тренировки клавишами ▲ и ▼. Нажмите клавишу ВВОД, чтобы подтвердить введенное время.
7. DISTANCE (ДИСТАНЦИЯ) мигает на дисплее, и Вы можете установить целевую дистанцию тренировки клавишами ▲ и ▼. Нажмите клавишу ВВОД, чтобы подтвердить введенную дистанцию.
8. CALORIES (КАЛОРИИ) мигает на дисплее, и Вы можете установить целевой расход калорий для тренировки клавишами ▲ и ▼. Нажмите клавишу ВВОД, чтобы подтвердить введенный расход калорий.
9. PULSE (ПУЛЬС) мигает на дисплее, и Вы можете установить целевой пульс тренировки клавишами ▲ и ▼. Нажмите клавишу ВВОД/СБРОС, чтобы подтвердить введенный пульс.
10. Нажмите клавишу СТАРТ, чтобы начать тренировку.

### Пульсозависимые программы: H.R.C.

Программы H.R.C. 55%, 75%, 90% - это пульсозависимые программы, а программа Tag - это программа по установленному целевому пульсу.

- Программа 55 % от максимального пульса. Целевой пульс =  $(220 - \text{ВОЗРАСТ}) \times 55 \%$
- Программа 75 % от максимального пульса. Целевой пульс =  $(220 - \text{ВОЗРАСТ}) \times 75 \%$
- Программа 90 % от максимального пульса. Целевой пульс =  $(220 - \text{ВОЗРАСТ}) \times 90 \%$
- Программа Tag: Целевой пульс. Устанавливается пользователем.

Пользователи могут тренироваться по выбранной пульсозависимой программе, предварительно установив данные пользователя (см. пункт «Установка данных пользователя»), а также TIME (ВРЕМЯ), DISTANCE (ДИСТАНЦИЮ) и CALORIES (КАЛОРИИ). В этих программах компьютер регулирует уровень нагрузки в зависимости от текущего пульса. Например, уровень нагрузки будет увеличиваться каждые 20 секунд, пока текущий пульс ниже целевого пульса, или уровень нагрузки будет уменьшаться каждые 20 секунд, пока текущий пульс выше целевого пульса. В результате текущий пульс пользователя устанавливается в диапазоне: ЦЕЛЕВОЙ ПУЛЬС+5/-5.

### Действия:

1. В меню выбора программ, используя клавиши ▲ и ▼, выберите H.R.C., затем одну из пульсозависимых программ 55%, 75%, 90%, Tag.
2. Нажмите клавишу ВВОД, чтобы войти в программу тренировки.
3. TIME (ВРЕМЯ) мигает на дисплее, и Вы можете установить продолжительность тренировки клавишами ▲ и ▼. Нажмите клавишу ВВОД, чтобы подтвердить введенное время.
4. DISTANCE (ДИСТАНЦИЯ) мигает на дисплее, и Вы можете установить целевую дистанцию тренировки клавишами ▲ и ▼. Нажмите клавишу ВВОД, чтобы подтвердить введенную дистанцию.
5. CALORIES (КАЛОРИИ) мигает на дисплее, и Вы можете установить целевой расход калорий для тренировки клавишами ▲ и ▼. Нажмите клавишу ВВОД, чтобы подтвердить введенный расход калорий.
6. PULSE (ЦЕЛЕВОЙ ПУЛЬС) будет автоматически рассчитан в зависимости от данных пользователя, под которым был осуществлен вход в тренировочный компьютер и выбранной пульсозависимой программы.
7. Нажмите клавишу СТАРТ, чтобы начать тренировку. При достижении целевого пульса, его значение на дисплее начнет мигать.

## Программа целевого пульса (Tag)

### Действия:

1. В меню выбора программ, используя клавиши ▲ и ▼, выберите H.R.C., затем программу Tag.
2. Нажмите клавишу ВВОД, чтобы войти в программу тренировки.
3. PULSE (ЦЕЛЕВОЙ ПУЛЬС) мигает на дисплее, и Вы можете установить целевой пульс тренировки клавишами ▲ и ▼. Нажмите клавишу ВВОД, чтобы подтвердить введенное значение.
4. TIME (ВРЕМЯ) мигает на дисплее, и Вы можете установить продолжительность тренировки клавишами ▲ и ▼. Нажмите клавишу ВВОД, чтобы подтвердить введенное время.
5. DISTANCE (ДИСТАНЦИЯ) мигает на дисплее, и Вы можете установить целевую дистанцию тренировки клавишами ▲ и ▼. Нажмите клавишу ВВОД, чтобы подтвердить введенную дистанцию.
6. CALORIES (КАЛОРИИ) мигает на дисплее, и Вы можете установить целевой расход калорий для тренировки клавишами ▲ и ▼. Нажмите клавишу ВВОД, чтобы подтвердить введенный расход калорий.
7. Нажмите клавишу СТАРТ, чтобы начать тренировку. При достижении целевого пульса, его значение на дисплее начнет мигать.

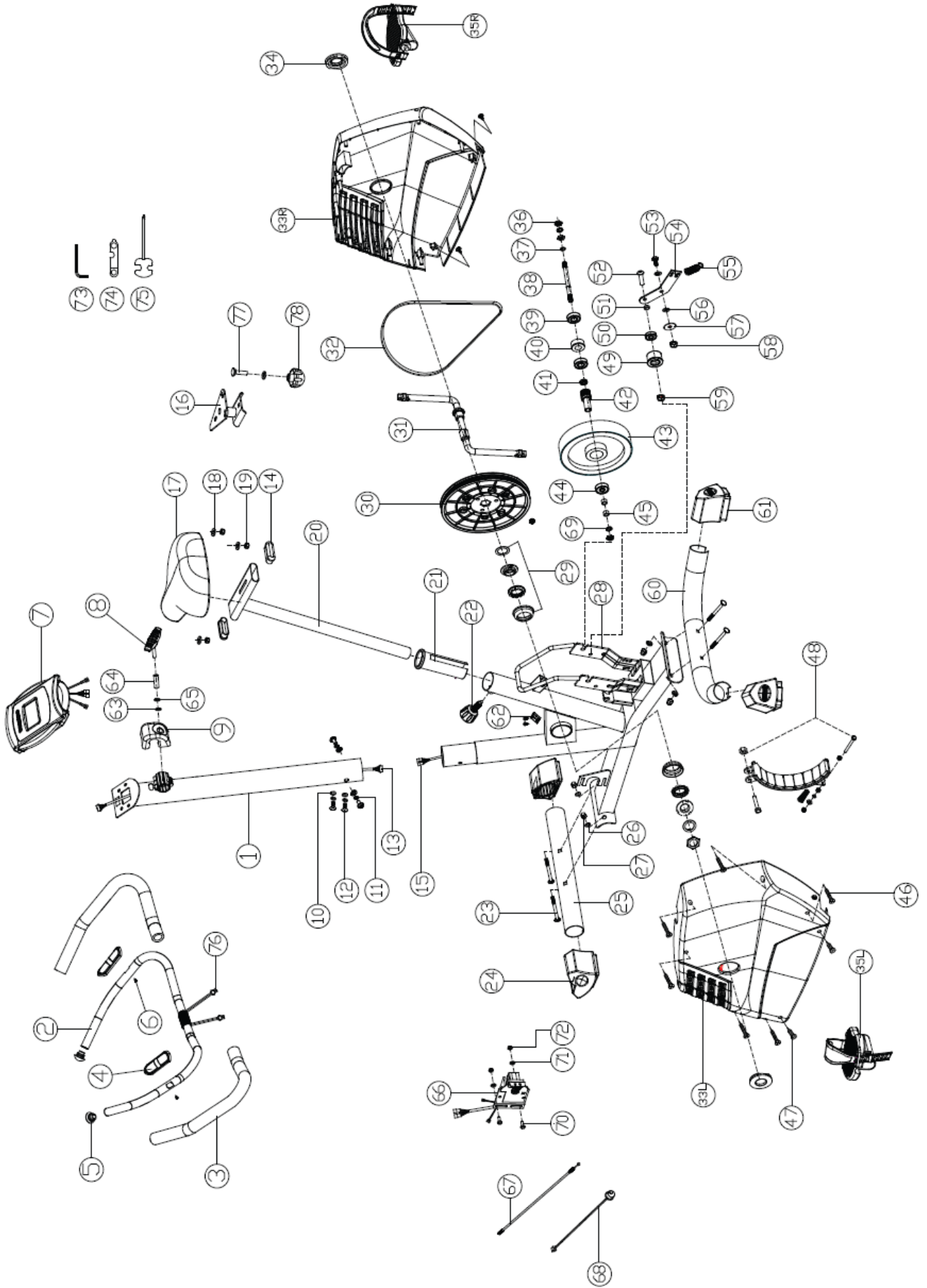
### Технические характеристики адаптера

Предназначен для электрической сети: 220-230V AC 50Hz    Ток на выходе: 6V DC 500mA

### Возможные проблемы и способы их устранения

| Проблема       | Возможная причина  | Возможное решение   |
|----------------|--|---|
| ERR 4 (Ошибка) | Нарушено соединение консоли с мотором изменения нагрузки | Проверьте кабель, соединяющий мотор изменения нагрузки с консолью |

# 5 ПОДЕТАЛЬНАЯ СХЕМА ТРЕНАЖЕРА



Велотренажер В-506 TORNEO Atlant

## 6 ПЕРЕЧЕНЬ ЗАПАСНЫХ ЧАСТЕЙ

| Номер | Название                                | Количество |
|-------|---|------------|
| 1     | Передняя стойка                         | 1          |
| 2     | Поручни                                 | 1          |
| 3     | Оплетка поручней Ø20*5Т*465L            | 2          |
| 4     | Датчик пульса                           | 2          |
| 5     | Заглушка поручней                       | 2          |
| 6     | Винт-саморез ST3.5*20L                  | 2          |
| 7     | Тренировочный компьютер                 | 1          |
| 8     | Фиксатор поручней M8*65L                | 1          |
| 9     | Кожух поручней                          | 1          |
| 10    | Шайба волнистая Ø8* Ø19*2Т              | 4          |
| 11    | Шайба пружинная Ø8.1*2.5Т               | 4          |
| 12    | Болт с головкой под шестигранник M8*16L | 4          |
| 13    | Сигнальный провод (верхняя часть)       | 1          |
| 14    | Заглушка                                | 2          |
| 15    | Сигнальный провод (нижняя часть)        | 1          |
| 16    | Треугольная пластина (слайдер)          | 1          |
| 17    | Седло                                   | 1          |
| 18    | Шайба плоская                           | 3          |
| 19    | Гайка M8                                | 3          |
| 20    | Подседельная стойка                     | 1          |
| 21    | Втулка подседельной стойки              | 1          |
| 22    | Регулятор M16                           | 1          |
| 23    | Болт M8*65L                             | 4          |
| 24    | Транспортировочные ролики               | 2          |
| 25    | Стабилизатор передний                   | 1          |
| 26    | Шайба волнистая Ф8*Ф19*2Т               | 4          |
| 27    | Гайка M8                                | 4          |
| 28    | Рама основная                           | 1          |
| 29    | Подшипник в сборе                       | 1          |
| 30    | Приводное колесо ф240                   | 1          |
| 31    | Шатун                                   | 1          |
| 32    | Приводной ремень 390*J6                 | 1          |
| 33    | Кожух (R/L)                             | 2          |
| 34    | Вставка в кожух                         | 2          |
| 35    | Педаль (R/L)                            | 2          |
| 36    | Гайка 3/8"-26*4.5Т                      | 2          |
| 37    | Шайба Ø10* Ø13*2Т                       | 1          |
| 38    | Ось 3/8-26*130L                         | 1          |
| 39    | Подшипник 6003                          | 2          |
| 40    | Подшипник                               | 1          |
| 41    | Подшипник 6800                          | 2          |
| 42    | Шкив маховика ф25.4                     | 1          |
| 43    | Маховик                                 | 1          |
| 44    | Подшипник 6300                          | 1          |
| 45    | Втулка                                  | 2          |
| 46    | Винт-саморез ST3.9*50L                  | 6          |
| 47    | Винт-саморез 3/16"*3/4"                 | 4          |
| 48    | Скоба магнитная в сборе                 | 1          |
| 49    | Ролик натяжителя ремня                  | 1          |

Велотренажер В-506 TORNEO Atlant

| Номер | Название                              | Количество |
|-------|---------------------------------------|------------|
| 50    | Подшипник 6000                        | 1          |
| 51    | Втулка Ø20* Ø10*10L                   | 1          |
| 52    | Винт M10*35L                          | 1          |
| 53    | Винт M8*P1.25*20L                     | 1          |
| 54    | Кронштейн натяжителя ремня            | 1          |
| 55    | Пружина натяжителя ремня ф14*ф2.2*15п | 1          |
| 56    | Шайба тефлоновая ф8.5*ф25*0.5Т        | 2          |
| 57    | Шайба плоская Ø8.5* Ø30*2Т            | 1          |
| 58    | Гайка M8*7Т                           | 1          |
| 59    | Гайка M10*10Т                         | 1          |
| 60    | Стабилизатор задний                   | 1          |
| 61    | Подпятник задний                      | 2          |
| 62    | Сенсор                                | 1          |
| 63    | Шайба плоская Ø8*Ø14*2Т               | 1          |
| 64    | Втулка Ø8*Ø12*30L                     | 1          |
| 65    | Шайба пружинная Ø8.5*Ø13.5*2.5Т       | 1          |
| 66    | Механизм управления нагрузкой         | 1          |
| 67    | Трос                                  | 1          |
| 68    | Кабель                                | 1          |
| 69    | Шайба Ø 10* Ø17*1Т                    | 2          |
| 70    | Винт M6*16L                           | 2          |
| 71    | Шайба плоская Ø6*Ø13*1Т               | 2          |
| 72    | Гайка M6                              | 2          |
| 73    | Ключ-шестигранник                     | 1          |
| 74    | Ключ                                  | 1          |
| 75    | Ключ-отвертка                         | 1          |
| 76    | Провод датчика пульса                 | 2          |
| 77    | Винт M8*35L                           | 1          |
| 78    | Фиксатор M8                           | 1          |

## 7 ТЕХНИЧЕСКИЕ ХАРАКТЕРИСТИКИ

|  |   |
|--|---|
| <b>Система нагружения</b>              | Магнитная   |
| <b>Масса маховика</b>                  | 6 кг  |
| <b>Регулировка нагрузки</b>            | Электронная   |
| <b>Нагрузка</b>                        | 16 уровней  |
| <b>Измерение пульса</b>                | Датчики на поручнях   |
| <b>Питание тренажера</b>               | Сеть: 220В (через адаптер)  |
| <b>Размеры (дл x шир x выс)</b>        | 103 x 60 x 133 см   |
| <b>Вес</b>                             | 27 кг   |
| <b>Максимальный вес пользователя</b>   | 120 кг  |
| <b>Комфортная ростовка</b>             | 150 – 195 см  |
| <b>Тренировочный компьютер</b>         | LCD монитор<br>Время тренировки, пройденная дистанция, скорость, уровень нагрузки, скорость вращения педалей, расход калорий, графический дисплей, пульс, контроль за верхним пределом пульса, целевые тренировки (CountDown) |
| <b>Программы</b>                       | 22 программы тренировки, в т.ч. 4 пульсозависимых и 4 пользовательских  |
| <b>Дополнительные функции</b>          | Фитнес-тест   |
| <b>Хранение данных о пользователях</b> | 4 пользователя  |
| <b>Конструкция</b>                     | Транспортировочные ролики, регулировка угла наклона поручней, регулировка сиденья по вертикали и горизонтали, компенсаторы неровности пола  |

## РЕЗУЛЬТАТЫ ТРЕНИРОВОК

| Дата | Продолжительность тренировки | Достигнутый показатель (дистанция, расход калорий) | BMI | Фитнес-оценка |
|------|------------------------------|--|-----|---------------|
|      |                              |  |     |               |
|      |                              |  |     |               |
|      |                              |  |     |               |
|      |                              |  |     |               |
|      |                              |  |     |               |
|      |                              |  |     |               |
|      |                              |  |     |               |
|      |                              |  |     |               |
|      |                              |  |     |               |
|      |                              |  |     |               |
|      |                              |  |     |               |
|      |                              |  |     |               |
|      |                              |  |     |               |
|      |                              |  |     |               |
|      |                              |  |     |               |
|      |                              |  |     |               |
|      |                              |  |     |               |
|      |                              |  |     |               |
|      |                              |  |     |               |
|      |                              |  |     |               |
|      |                              |  |     |               |
|      |                              |  |     |               |
|      |                              |  |     |               |
|      |                              |  |     |               |
|      |                              |  |     |               |
|      |                              |  |     |               |
|      |                              |  |     |               |
|      |                              |  |     |               |
|      |                              |  |     |               |
|      |                              |  |     |               |
|      |                              |  |     |               |
|      |                              |  |     |               |
|      |                              |  |     |               |
|      |                              |  |     |               |
|      |                              |  |     |               |
|      |                              |  |     |               |
|      |                              |  |     |               |
|      |                              |  |     |               |
|      |                              |  |     |               |
|      |                              |  |     |               |
|      |                              |  |     |               |
|      |                              |  |     |               |
|      |                              |  |     |               |
|      |                              |  |     |               |
|      |                              |  |     |               |
|      |                              |  |     |               |
|      |                              |  |     |               |
|      |                              |  |     |               |



# TORNEO

## ГАРАНТИЙНЫЙ ТАЛОН

Официальный срок службы этого тренажера – 7 лет при условии соблюдения правил эксплуатации. Учитывая высокое качество, надежность и степень безопасности продукции, фактический срок эксплуатации может значительно превышать официально установленный.

### Внимание! Важная информация для потребителей



Данный товар предназначен исключительно для личного, семейного и домашнего использования.

Использование товара в целях, отличных от вышеуказанных, является нарушением правил надлежащей эксплуатации товара.

- Для подтверждения даты покупки товара при гарантийном ремонте или предъявлении иных предусмотренных законом требований, убедительно просим Вас сохранять сопроводительные документы (чек, квитанцию, правильно и четко заполненный гарантийный талон с указанием серийного номера товара, даты продажи, четко различимой печати продавца, иные документы, подтверждающие дату и место покупки). С целью облегчения дальнейшего сервисного обслуживания Вашего товара обращайтесь к мастерам сервиса с просьбой о занесении сведений обо всех произведенных ремонтных работах в соответствующий раздел настоящего Гарантийного талона.
- Рекомендуем доверять подключение (установку) товаров, требующих специального подключения (установки), только организациям (предпринимателям), занимающимся по роду своей деятельности осуществлением таких работ. Специалисты, осуществляющие подключение (установку), делают отметку о подключении (установке) в соответствующем разделе Гарантийного талона. Просим сохранять квитанции и иные документы о подключении (установке) Вашего товара в течение срока его эксплуатации.
- Соблюдение рекомендаций и указаний, содержащихся в инструкции по эксплуатации (правилах пользования), поможет избежать проблем в эксплуатации товара и его обслуживании.
- Неисправные узлы товаров в гарантийный период бесплатно ремонтируются или заменяются новыми. Решение вопроса о целесообразности их замены или ремонта остается за службами сервиса.
- В период и после истечения гарантийного срока наша Служба сервиса, а также мастерские наших партнеров всегда готовы предложить Вам свои услуги. Список адресов уполномоченных изготовителем пунктов авторизованного сервисного обслуживания находится в гарантийном талоне
- Сервисные центры осуществляют выезд к владельцам крупногабаритных изделий. Условия по выезду специалистов на дом могут отличаться ( за справками обращайтесь по адресам и телефонам Сервисных центров, указанных в гарантийном талоне).

### Условия предоставления гарантийных обязательств на товар

Гарантийные обязательства на товар не распространяются в случаях когда:

- сервисной службой будет доказано, что недостатки возникли после передачи товара потребителю вследствие нарушения им правил пользования, транспортировки, хранения, некачественных действий третьих лиц, непреодолимой силы (пожара, природной катастрофы и т.п.), попадания бытовых насекомых и грызунов, воздействия иных посторонних факторов, а также вследствие существенных нарушений технических требований, оговоренных в инструкции по эксплуатации, в том числе нестабильности параметров электросети, установленных ГОСТ 13109-97.
- товар используется для коммерческих целей;
- потребителем не представлен документ, позволяющий установить дату совершения покупки, и потребитель не может подтвердить факт приобретения товара двумя свидетельскими показаниями (Основание: Разъяснения МАП РФ «О соблюдении законодательства о защите прав потребителей в части гарантийных обязательств изготовителей и продавцов товаров» пункт в);
- имеются расхождения между информацией, указанной в гарантийном талоне и информацией о товаре (цвет, марка, артикул, серийный номер и пр.);
- после приобретения товар был поврежден в результате переделки или ненадлежащего ремонта, произведенного не авторизованным сервисным центром или лицом ;
- возникает необходимость замены быстроизнашивающихся и сменных деталей. К таким деталям относятся: элементы питания и лампы.



Предупреждаем, что любые сервисные работы, кроме стандартной чистки тренажера должны проводиться авторизованной сервисной службой продавца

С условиями гарантии ознакомлен. Изделие получено исправным, к внешнему виду, упаковке и комплектации претензий не имею.

Подпись покупателя \_\_\_\_\_

|                             |   |
|-----------------------------|---|
| Товар                       | <i>Велотренажер</i>                             |
| Модель                      | <i>B-506 Atlant</i>                             |
| Серийный номер              |   |
| Дата покупки                |   |
| Кассовый чек                |   |
| Гарантийный срок на изделие | 2 года на тренажер<br>5 лет - на раму тренажера |

При заключении договора купли-продажи сторонами оговорены следующие особенности товара:

---



---

Штамп продавца

Подпись продавца \_\_\_\_\_

С условиями гарантии ознакомлен. Изделие получено исправным, к внешнему виду, упаковке и комплектации претензий не имею.

Подпись покупателя \_\_\_\_\_

### Сведения об установке товара\*

| Дата установки | Организация-установщик | Мастер | Работу принял (подпись Заказчика) |
|----------------|------------------------|--------|-----------------------------------|
|                |                        |        |                                   |

\* заполняется только для товаров, подлежащих установке

### Сведения о ремонте

| Дата приема | Дата выдачи | Описание дефекта | Мастер | Работу принял (подпись Заказчика) |
|-------------|-------------|------------------|--------|-----------------------------------|
|             |             |                  |        |                                   |
|             |             |                  |        |                                   |
|             |             |                  |        |                                   |

По техническим вопросам, связанным с работой и обслуживанием тренажера обращайтесь к специализированному продавцу

### Заказ запасных частей

При заказе запасных частей пожалуйста указывайте название и модель тренажера, артикул запасной части, а также требуемое количество

### Адреса сервисных центров:

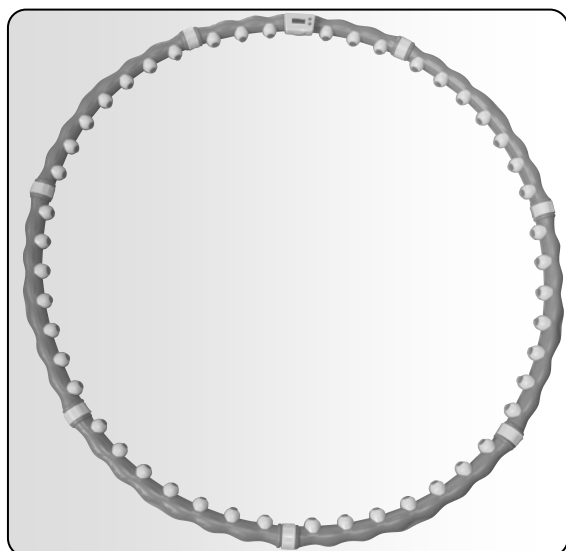
|                 |  |                        |
|-----------------|--|------------------------|
| Москва          | ул. Люблинская, д.128                                  | (495) 727-41-24        |
| Санкт-Петербург | Ленинский пр-т, д.127                                  | (812) 327-68-12        |
| Барнаул         | пр.Красноармейский д.131                               | (3852) 62-44-77        |
| Белгород        | Свято-Троицкий бульвар, 17, ТЦ «Славянский»            | (4722) 32-99-89        |
| Березники       | ул. Карла Маркса, 50А                                  | (34242) 426-65-04      |
| Владимир        | ул. Дворянская, д.10, ТЦ «ВАЛЕНТИНА»                   | (4922) 420665          |
| Волгоград       | Б-р 30-летия Победы, 21                                | (8442) 48-96-44        |
| Воронеж         | ул. Средне-Московская, 32-б                            | (4732) 35-55-88        |
| Днепропетровск  | ул. Чкалова, 12-А                                      | 8-1038-056, 790-02-02  |
| Донецк          | пр-т Ильича, 9   | 8-1038-062, 332-30-90  |
| Екатеринбург    | ул.Сулимова, 50, молл "Парк Хаус"                      | (343) 216-51-51        |
| Иваново         | ул. 8 Марта, 32, ТЦ «Серебряный Город»                 | (4932) 939727          |
| Ижевск          | ул. Пушкинская, 130, ТЦ"Пушкинский"                    | (3412) 916-916         |
| Казань          | Пр-т Ибрагимова, 56 ТРК "Тандем"                       | (843) 518-17-17        |
| Казань          | пр. Ямашева, д. 46/33, ТРК «ПаркХаус»                  | (843) 513-07-67        |
| Кемерово        | пр. Кузнецкий д.33                                     | (3842) 77-74-33        |
| Киев            | пр-т Бажана, 14 А                                      | 8-1038-044, 585-59-99  |
| Коломна         | ул. Зайцева, д.23.                                     | (4966) 14-01-22        |
| Кострома        | пос. Караваево, Красносельское ш., дом 1, ТРК "Коллаж" | (4942) 49-61-51        |
| Краснодар       | ул. Северная 438                                       | (861) 251-22-23        |
| Красноярск      | ул. Телевизорная 1 стр.2                               | (3912) 52-94-16        |
| Кривой рог      | ул. Лермонтова, 37                                     | (056) 404 16 00        |
| Магнитогорск    | ул. Правды, 8  | (3519) 372-725         |
| Минск           | ул. Якуба Колоса, 39                                   | (37517) 211-33-33      |
| Н.Новгород      | ул.Белинского, 61                                      | (8312) 16-75-00        |
| Наб.Челны       | Проспект Мира д.3 ТЦ «Торговый Квартал»                | 8 (8552) 44-66-41      |
| Новокузнецк     | ул. Павловского д. 11                                  | (3843) 39-03-59        |
| Новосибирск     | ул. Челюскинцев д.15                                   | (3832) 21-71-81        |
| Омск            | пр.Маршала Жукова д. 101                               | (3812) 32-51-76        |
| Пермь           | ул. Мира, 41, ТРК"Столица"                             | (342) 228-01-11        |
| Ростов-на-Дону  | пр-кт. Ворошиловский, 59                               | (8632) 255-95-55       |
| Самара          | Московское шоссе 81А ТРК "Парк Хаус"                   | (8846)279-51-34        |
| Саратов         | ул. Чернышевского д.94                                 | (8452) 20-77-20        |
| Ставрополь      | ул. Доваторцев 11а                                     | (8652) 77-08-80        |
| Сургут          | ул. Ленина, 33   | (3462) 24-77-44        |
| Сыктывкар       | ул. Коммунистическая, 52, ТРЦ"Аврора"                  | (8212) 39-11-40        |
| Тольятти        | ул. Революционная д.42                                 | (8482)50-99-11         |
| Тюмень          | ул. 50 лет ВЛКСМ, ТРЦ"Премьер"                         | (345) 2522-070         |
| Уфа             | пр-т Октября, 4, ТЦ"Мир"                               | (347) 291-21-51        |
| Харьков         | Пр-т Ленина, дом 24                                    | 8-10-38-057- 760-18-18 |
| Чебоксары       | ул. Калинина, д.105-а, ТК "Мега Молл"                  | (8352) 28-27-26        |
| Челябинск       | ул. Молдавская, 16, ТРЦ"Фокус"                         | (351) 741-35-01        |
| Ярославль       | п. Нагорный, ул. Дорожная, 6а                          | (4852) 58-39-41        |

В Вашем городе \_\_\_\_\_

тел \_\_\_\_\_

Сегодня в ассортименте Торнео вы найдете все необходимое для занятий фитнесом в домашних условиях. Например:

Гантели для общего развития силы и увеличения эффективности занятий фитнесом



Массажный обруч для развития гибкости и формирования стройной фигуры

Компактный силовой центр для многофункционального тренинга со свободными весами



С полным ассортиментом товаров Торнео вы можете ознакомиться на сайте [www.torneo.ru](http://www.torneo.ru)