

KITANO



КОНДИЦИОНЕРЫ КАССЕТНЫЕ С УНИВЕРСАЛЬНЫМИ НАРУЖНЫМИ БЛОКАМИ

серия: KC-Montaro-12
 KC-Montaro-18
 KC-Montaro-24
 KC-Montaro-36
 KC-Montaro-48
 KC-Montaro-60

Инструкция по монтажу и эксплуатации

ВНИМАНИЕ!

Перед началом эксплуатации внимательно изучите данную инструкцию.

Содержание	Стр.
1. Назначение.....	2
2. Общие требования.....	3
3. Устройство и составные части.....	8
4. Технические характеристики.....	9
5. Управление кондиционером.....	13
6. Техническое обслуживание.....	24
7. Установка и монтаж.....	27
8. Коды неисправностей.....	45
9. Схемы электрические.....	48
10. Гарантийные обязательства.....	48

Настоящее руководство распространяется на кондиционеры сплит-систем KITANO универсальными наружными блоками. К наружному блоку может быть подключен кассетный, канальный или напольно-потолочный внутренний блок соответствующей производительности.

1. Назначение кондиционера

- Кондиционер предназначен для создания благоприятных температурно-влажностных условий в жилых и служебных помещениях (коттеджах, офисах, т.п.)
- Функции кондиционера: охлаждение, нагрев, осушение и очистку воздуха в помещении.
- Кондиционер автоматически поддерживает заданную температуру в помещении в режиме охлаждения, осушения, нагрева.
- Кондиционер снабжен функцией включения/выключения по таймеру.
- Управление кондиционером осуществляется выносным проводным или дистанционным инфракрасным пультом управления.

2. Общие требования

В целях обеспечения гарантии безопасной и долговременной эксплуатации установка и монтаж кондиционеров должны проводиться специалистами сервисной службы.

2.2 Указания по технике безопасности

- Кондиционер должен подключаться к сети электропитания в соответствии с техническими требованиями настоящего руководства, а также с правилами устройства и безопасной эксплуатации электроустановок. Подключение должно проводиться квалифицированным специалистом.

- Подключение должно производиться через автоматический выключатель и УЗО или с использованием дифференциального автоматического выключателя

- Кондиционер должен быть надежно заземлен.

Не допускается подключение и касание заземляющего провода к водопроводным трубам, громоотводам, телефонной линии.

- Кабель электропитания должен быть проложен в защитном кожухе таким образом, чтобы он не подвергался механическому воздействию (защемление, хождение по нему, установка посторонних предметов).

- Не допускается установка внутреннего блока в местах прямого попадания воды, наличия большого количества пара.

- Кондиционер не должен устанавливаться в зоне воздействия сильных электромагнитных полей.

- Расстояние от блоков кондиционера до других электронных приборов (телевизор, магнитофон и т.п.) должно быть не менее 1 м.

- Кондиционер должен быть установлен таким образом, чтобы обеспечить свободный вход и выход воздуха через вентиляционные жалюзи блоков, а также свободный доступ персонала при эксплуатации и сервисном обслуживании, с учетом норм техники безопасности.

- Не открывайте защитные панели и решетки кондиционера во время работы и не вставляйте пальцы и другие предметы в решетки.

- При извлечении фильтров для чистки обязательно отключите электропитание.

- Блоки кондиционера устанавливать на достаточно прочной, обеспечивающей надежное крепление, способной выдержать вес блоков стене или опоре.

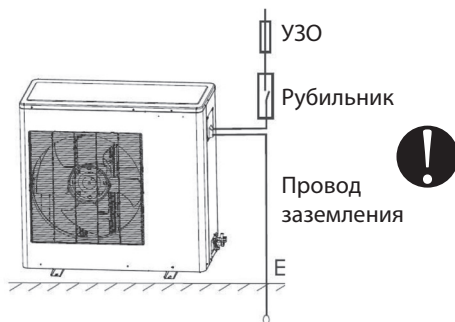
- При выборе места установки следует избегать размещения блоков вблизи нагревательных приборов, прямого воздействия солнечного света.

- Не размещать кондиционер вблизи печей, бойлеров и т.п., а также вблизи агрегатов, где возможна утечка горючих взрывоопасных газов.

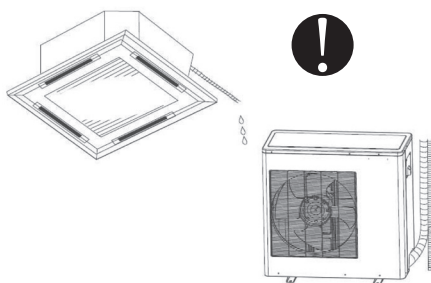
2.3 Меры предосторожности

Перед использованием кондиционера прочтите и хорошо разберитесь в материале, изложенном в данной главе. Соблюдайте все положения и меры безопасности изложенные ниже.

Подключение блока должно быть произведено к источнику электрической энергии и оборудовано главным размыкающим рубильником или выключателем и предохранителем по току. Оборудование должно быть заземлено, а устройство защитного отключения УЗО должно иметь соответствующий ток срабатывания. Не подключайтесь к силовому кабелю путем врезания в имеющуюся проводку. Не выполняйте удлинение кабеля самостоятельно. Не устанавливайте на токонесущий кабель объекты, не подвергайте его механическим и тепловым воздействиям. Это может повлечь поражение электрическим током или возгорание. Оборудование должно быть надежно заземлено. Запрещается подключать провод заземления к трубопроводу, газовой магистрали, громоотводу и пр.



Убедитесь в правильности прокладки дренажной трубки и отсутствии протечеканий. Вытекающая вода может повредить мебель и пр.



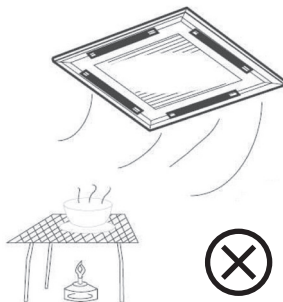
Запрещается утилизировать данное оборудование с бытовыми отходами. Данное оборудование может быть утилизировано только в специальных местах для утилизации электрического и электронного оборудования

Меры предосторожности

Перед использованием кондиционера прочтите и хорошо разберитесь в материале, изложенном в данной главе. Соблюдайте все положения и меры безопасности изложенные ниже.

Не устанавливайте кондиционер вблизи открытого огня или газовой плиты.

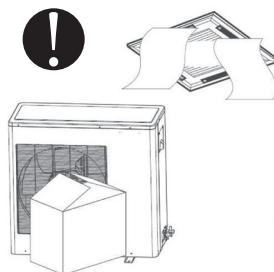
Не устанавливайте кондиционер в помещении, в котором присутствуют кислотные пары, задымление, водяные пары. В противном случае возможны сбои в работе кондиционера или непоправимые поломки.



Не направляйте поток холодного воздуха непосредственно на людей (особенно – на детей, пожилых людей или больных, в т.ч.—в медучреждениях), на животных или растения.



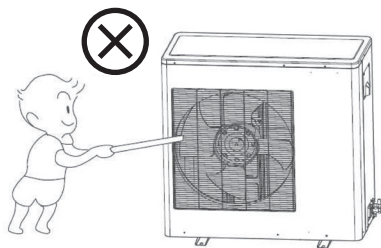
Должно обеспечиваться свободное движение воздуха как воздухозаборных частей оборудования так и на выходе. Помехи приводят к недостаточно эффективной работе кондиционера или даже его неисправимой поломке.



Меры предосторожности

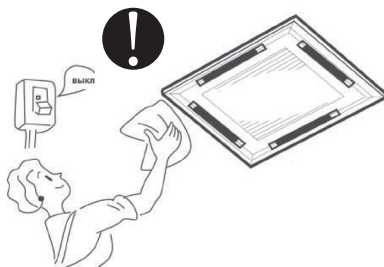
Перед использованием кондиционера прочтите и хорошо разберитесь в материале, изложенном в данной главе. Соблюдайте все положения и меры безопасности изложенные ниже.

Запрещается засовывать пальцы или прочие предметы в воздухозаборник и место выхода воздушного потока: возможно попадание в пропеллер вентилятора вращающегося с большой скоростью, что приведет к травмам.



Перед началом профилактической уборки необходимо остановить кондиционер пультом и полностью обесточить: вынуть вилку из розетки или выключить главный рубильник.

Для чистки кондиционера не пользуйтесь химическими растворителями, легко воспламеняющимися веществами, и пр. которые могут повредить поверхность, вызвать электрическое замыкание



Кондиционер не включается автоматически после перебоя с подачей электроэнергии. Для возобновления его работы используйте пульт дистанционного управления

Не распыляйте в направлении кондиционера инсектициды или легковоспламеняющиеся жидкости.

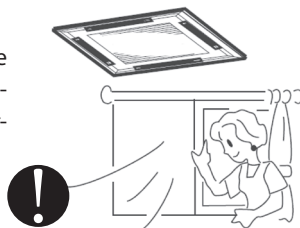
Это может вызвать возгорание кондиционера.



Меры предосторожности

Перед использованием кондиционера прочтите и хорошо разберитесь в материале, изложенном в данной главе. Соблюдайте все положения и меры безопасности изложенные ниже.

Если кондиционер работает продолжительное время и воздух в помещении стал спертым, проводите короткие проветривания помещения открывая дверь или окно.



Если вы обнаружили одно из следующих явлений в работе кондиционера, пожалуйста, выключите и обесточьте установку и обратитесь в один из сервисных центров за помощью !

- Постоянно срабатывает устройство защитного отключения
- Какая-либо из кнопок или выключатель плохо работают
- Наблюдаются проблемы в работе дисплея
- Наблюдаются отклонения от обычной работы



Не пытайтесь самостоятельно производить ремонт, производить установку кондиционера или перемещать его. Неправильное подключение может привести к пожару, поражению электрическим током, физическим травмам или подтоплению дренажной водой. Для устранения неполадок свяжитесь с одним из наших сервис-центров. Производитель не несет ответственности за неправильное подключение устройства. Это оборудование не предназначено для эксплуатации людьми с ограниченными физическими, умственными, сенсорными способностями, детьми, людьми, не обладающими достаточными навыками и знаниями если они не были проинструктированы должным образом или без присмотра. Необходимо следить, чтобы дети не играли с этим оборудованием.

3 Устройство и составные части

3.1 Внутренний блок

Модели 24K/36K/42K/48K/60K

Модели 12K/18K

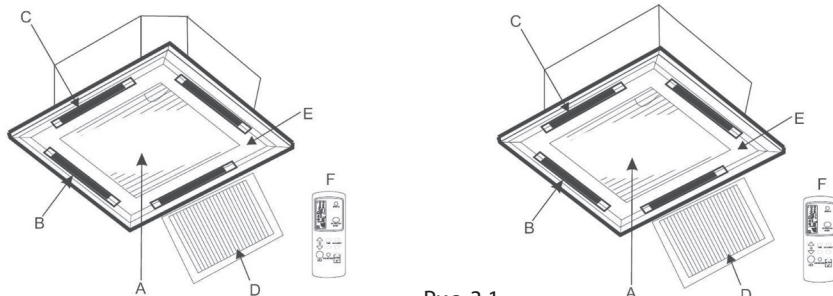


Рис. 3.1

- A. Воздухозаборник (забор воздуха из помещения).
- B. Воздуховыпускные отверстия.
- C. Воздушные жалюзи (изменяют направление выходящего воздушного потока).
- D. Воздушный фильтр.
- E. Панель фронтальная.
- F. Инфракрасный пульт управления (ИК-пульт)

3.2 Панель индикации на внутреннем блоке

Модели 24K/36K/42K/48K/60K

Модели 12K/18K

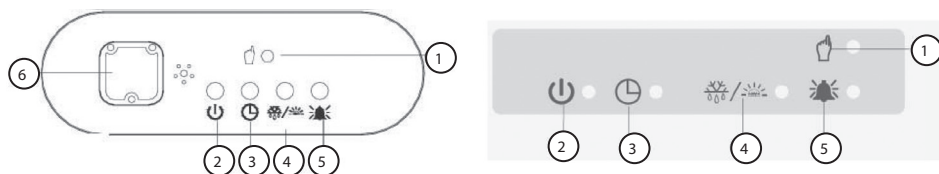


Рис. 3.2

- 1. Аварийный выключатель
- 2. Индикатор рабочего режима— РАБОТА
- 3. Индикатор таймера—ТАЙМЕР
- 4. Индикатор разморозки или подогрева—РАЗМОРОЗКА
- 5. Индикатор аварии— АВАРИЯ
- 6. Приемник сигнала пульта дистанционного управления

4 Технические характеристики

Таблица 4.1

4.1 Технические характеристики наружных блоков

Модель	Охлаждение		кВт	КС-12/О	КС-18/О	КС-24/О	КС-36/О	КС-48/О	КС-60/О	
	Производительность	Нагрев		3,70	5,50	7,40	11,50	14,60	18,80	
		3,86	5,80	7,62	12,20	15,70	20,30			
Парметры электропитания			~ 1/220/ 50			~ 3/380/ 50				
Тип фреона			R410A							
Масса фреона*			кг	1,1	1,9	2,1	2,95	3,3	3,8	
	Диаметр (жидк)		дюйм	1/4"	1/4"	3/8"	3/8"	3/8"	3/8"	
Характеристика фреоновой трассы	Диаметр (газ)		дюйм	1/2"	1/2"	5/8"	3/4"	3/4"	3/4"	
	Длина (max)		м	25	25	30	30	50	50	
	Перепад по высоте (max)		м	10	10	15	15	30	30	
Расход воздуха				м3/ч	700	750	1200	1600	1800	
Уровень шума				дБа	53	56	58	59	62	
Габаритные размеры (ШхВхГ)				мм	700x540 x255	800x670 x300	845x680 x310	880x790 x360	970x928 x345	973x1239 x350
Вес				кг	27	48	53	81	93	106

Таблица 4.2

4.2 Технические характеристики наружных блоков

Модель в сборе		КС-Montaro-12	КС-Montaro-18	КС-Montaro-24	КС-Montaro-36	КС-Montaro-48	КС-Montaro-60
Внутренний блок		КС-Montaro-12/I	КС-Montaro-18/I	КС-Montaro-24/I	КС-Montaro-36/I	КС-Montaro-48/I	КС-Montaro-60/I
	Наружный блок	КС-12/O	КС-18/O	КС-24/O	КС-36/O	КС-48/O	КС-60/O
Панель внутреннего блока		КС-Montaro-12/P	КС-Montaro-18/P	КС-Montaro-24/P	КС-Montaro-36/P	КС-Montaro-48/P	КС-Montaro-60/P
Производительность	Охлаждение	3,70	5,50	7,70	11,20	14,60	18,80
	Нагрев	3,96	5,80	7,92	12,20	15,50	20,30
Электропитание	Внутренний блок	~ 1/220/ 50	~ 1/220/ 50	~ 1/220/ 50	~ 1/220/ 50	~ 1/220/ 50	~ 1/220/ 50
	Внешний блок	~ 1/220/ 50	~ 1/220/ 50	~ 1/220/ 50	~ 3/380/ 50	~ 3/380/ 50	~ 3/380/ 50
Потребляемая мощность	Охлаждение	1,21	1,82	2,46	3,90	5,21	6,72
	Нагрев	1,29	1,96	2,55	4,18	5,38	6,82
Коэффициент энергоэффективности (EER)		3,01	3,02	3,01	2,82	2,8	2,8
Хладагент R410/масса 1)		1400	1800	2200	2800	3300	3800
Диаметр (жидкость)		1/4"	1/4"	3/8"	3/8"	3/8"	3/8"
Диаметр (газ)		1/2"	1/2"	5/8"	3/4"	3/4"	3/4"
Длина (max)		25	25	30	30	50	50
Перепад по высоте (max)		10	10	15	15	30	30

Таблица 4.2

Расход воздуха	Внутренний блок	м ³ /ч	700	750	1200	1600	1800	2500
Уровень шума	Внутренний блок	дБа	42	42	45	52	52	56
	Внешний блок	дБа	53	56	58	59	62	63
Габаритные размеры (ШхВхГ)	Внутренний блок		570x570x255	570x570x255	840x840x230	840x840x300	840x840x300	944x944x290
	Внешний блок	мм	700x540x255	800x670x300	845x680x310	880x790x360	970x928x345	973x1239x350
	Панель внутр. блока		650x650x30	650x650x30	953x953x40	953x953x40	953x953x40	1018x1018x40
Вес	Внутренний блок		18	19	27	32	32	37
	Внешний блок	кг	27	48	53	81	93	106
	Панель внутр. блока		2	2	6	6	6	6

Примечания: 1- Кол-во фреона в наружном блоке запровлено на длину трассы не более 5м, при увеличении длины трассы заправить фреон в расчете 20г/м для моделей 12,18 и 30г/м в для моделей 24,36,48,50)

В таблице приведены данные в соответствии с ISO 5151-94 для температурных условий :

внутри 27 °С (DB)/19 °С (WB), снаружи 35 °С (DB)/24 °С (WB)— режим охлаждения

внутри 20 °С (DB)/15 °С (WB), снаружи 7 °С (DB)/6 °С (WB)— режим нагрева

4.3 Температурные условия эксплуатации кондиционера

Таблица 4.3

	Температура в зоне установки внутреннего блока, 0С (DB/WB)*	Температура в зоне установки наружного блока, 0С (DB/WB)*
Максимальная температура в режиме охлаждения, 0С	32/23	48/27
Минимальная температура в режиме охлаждения, 0С	21/15	16/--
Максимальная температура в режиме обогрева, 0С	27/--	27/20
Минимальная температура в режиме обогрева, 0С	20/--	-10/-11

5 Управление кондиционером

5.1 Инфракрасный дистанционный пульт управления ПДУ

Для управления направлять эту сторону (передатчик) на приёмник внутреннего блока

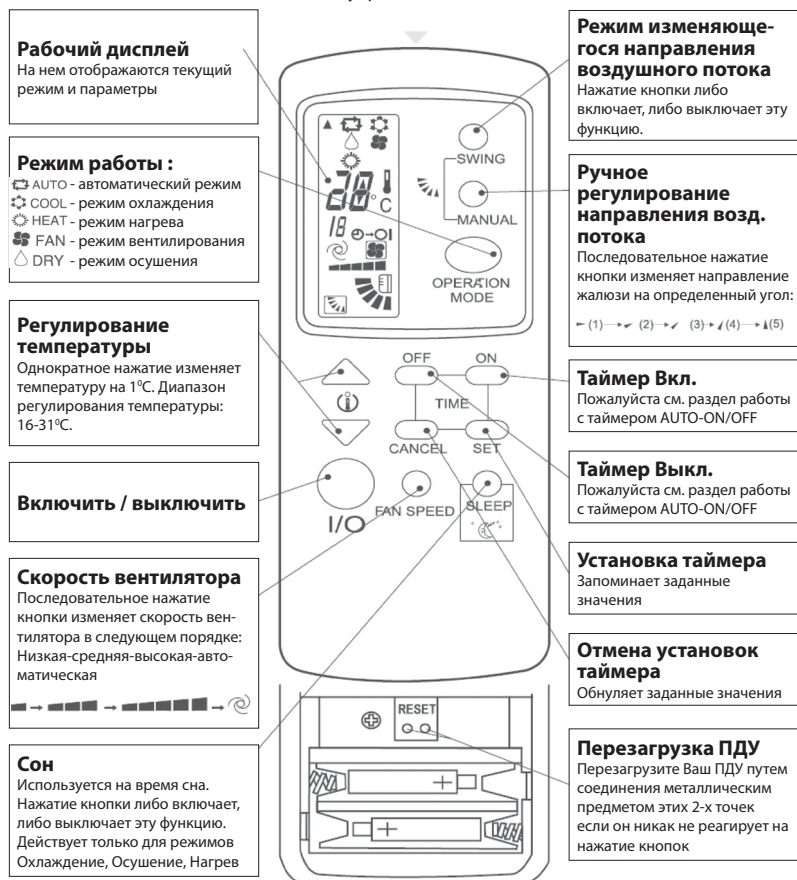


Рис. 5.1

Примечания:

- Режим НАГРЕВ возможен только в системах, обладающей данной функцией
- Эффективное расстояние, на котором действует ПДУ— 6 метров по прямой линии при условии отсутствия помех
- Если ПДУ долгое время не будет использоваться — выньте из него батарейки
- На данной иллюстрации все функции одновременно изображены на дисплее лишь для наглядности. В некоторых моделях некоторые из показанных на дисплее функций могут не отображаться.
- Не подвергайте батарейки никаким механическим или температурным воздействиям, обратное может повлечь выход ПДУ из строя.

5.1.1 Подготовка пульта перед началом эксплуатации (Рис. 5.2)

1. Снимите заднюю крышку отсека батареек, установите батарейки соблюдая полярность, установите крышку на место.

2. Соедините (закоротите) 2 точки пульта дистанционного управления подходящим металлическим предметом

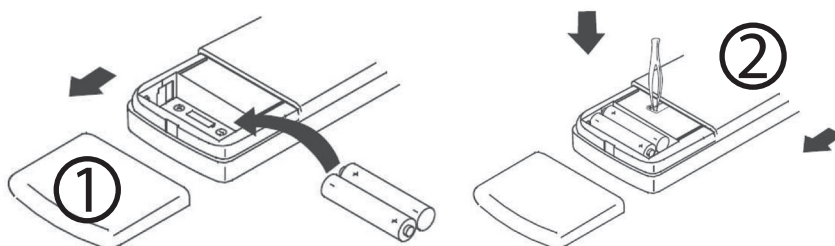


Рис. 5.2

ВНИМАНИЕ!

- Если пульт дистанционного управления не работает перезагрузите ПДУ соединив 2 точки, как показано на рис. 2
- Эффективное расстояние, на котором действует ПДУ— 6 метров по прямой линии при условии отсутствия помех
- Бережно обращайтесь с пультом ! Не роняйте и не швыряйте его! Не подвергайте воздействию влаги !
- После нажатия кнопки ПДУ внутренний блок должен издать сигнал (1 или 2 раза) в подтверждении о получении команды.. Если звуковой сигнал не прозвучал—нажмите кнопку ПДУ еще раз.
- Если пульт дистанционного управления долгое время не будет использоваться— выньте из него батарейки.

5.2 Управление кондиционером с помощью пду

1. ВКЛЮЧЕНИЕ—ВЫКЛЮЧЕНИЕ

- Для включения кондиционера нажмите кнопку I/O. Для выключения - нажмите ее повторно.
- Как только кондиционер заработает, прозвучит звуковой сигнал и загорится индикатор работы.

2. РЕГУЛИРОВАНИЕ ТЕМПЕРАТУРЫ

- Одно нажатие кнопки повышает температуру на 10С, а кнопки понижает на 10С
- Установленная температура отображается на дисплее ПДУ
- Диапазон регулирования температуры составляет 18—310С

3. РЕГУЛИРОВАНИЕ СКОРСТИ ВЕНТИЛЯТОРА

- Последовательно нажимайте кнопку FAN SPEED чтобы изменить скорость вентилятора следующим образом: НИЗКАЯ =>СРЕДНЯЯ => ВЫСОКАЯ => АВТО :

4. РЕЖИМ СНА

- Нажмите однократно кнопку SLEEP для активации режима сна, повторное нажатие кнопки приведет к деактивации режима
- После активации режима сна на экране дисплея внутреннего блока загорится соотв. индикатор

5. РЕГУЛИРОВАНИЕ НАПРАВЛЕНИЯ ВОЗДУШНОГО ПОТОКА

- Веерное изменение направление воздушного потока—непрерывное качание: нажмите кнопку SWING ПДУ. Жалюзи будут качаться изменяя направление воздушного потока.
- Фиксированное направление воздушного потока: когда жалюзи расположатся таким образом, что воздушный поток будет иметь желаемую направленность, нажмите кнопку SWING ПДУ повторно. Качание прекратится и воздушный поток будет иметь желаемое направление.

6. ВЫБОР РЕЖИМА РАБОТЫ

Режим работы кондиционера выбирается с помощью кнопки MODE (РЕЖИМ) пульта дистанционного управления.

-  **Режим АВТО:**

В этом режиме кондиционер автоматически поддерживает оптимальную температуру в помещении. В начале кондиционер в зависимости от температуры в помещении автоматически выберет один из следующих режимов работы – см. таблицу.

Комнатная температура (КТ)	Режим кондиционера
КТ < 20 °С	Нагрев (для кондиционеров без ф. нагрева – режим Осушения)
20 °С < КТ < 24 °С	Вентилятор
КТ > 24 °С	Охлаждение

-  **Режим ОХЛАЖДЕНИЕ**


В этом режиме возможно регулирование температуры, направления и скорости воздушного потока.

-  **Режим ОСУШЕНИЕ**

В режиме кондиционер сам устанавливает температуру, которая не отображается на дисплее. В этом режиме не регулируется ни температура ни скорость вентилятора. Возможно регулирование только направление воздушного потока.

-  **Режим ВЕНТИЛЯТОР**

В этом режиме внутренний блок работает как вентилятор, внешний блок не работает. В этом режиме возможно регулировать скорость вентилятора и направление воздушного потока.

-  **Режим НАГРЕВ ВОЗДУХА** (только для моделей, имеющих такую опцию: тепловую помпу)

В этом режиме возможно регулирование температуры, направления и скорости воздушного потока.

-  **Режим СОН**

А. Режим СОН при охлаждении и сушке воздуха работает сл. образом:

1. Вентилятор работает на самой низкой скорости
2. После 1 часа работы поддерживаемая температура увеличивается на 1 градус. Еще через час температура кондиционирования поднимается еще на 1 градус: в сумме температура поднимается на 2 градуса и продолжает поддерживаться на таком уровне.

В. Режим СОН при нагреве воздуха.

1. Вентилятор работает на самой низкой скорости

2. После 1 часа работы поддерживаемая температура уменьшается на 2 градуса. Еще через час температура опускается еще на 2 градуса: в сумме температура опускается на 4 градуса и продолжает поддерживаться на таком уровне

Выбор режима работы

Последовательное нажатие кнопки MODE будет менять режим работы следующим образом:

а) для кондиционеров без функции нагрева

ОХЛАЖДЕНИЕ => ОСУШЕНИЕ => ВЕНТИЛЯТОР

в) для кондиционеров с функцией нагрева

ОХЛАЖДЕНИЕ => ОСУШЕНИЕ => ВЕНТИЛЯТОР => НАГРЕВ

7. ТАЙМЕР

• Функция автоматического включения/выключения по таймеру

1. Для задания автоматического выключения включенного кондиционера по таймеру необходимо нажать кнопку OFF пульта дистанционного управления. На дисплее начнет мигать пиктограмма $\oplus \rightarrow \bigcirc$.

Для задания автоматического включения выключенного кондиционера нажмите кнопку ON ПДУ. На дисплее начнет мигать пиктограмма $\oplus \rightarrow \uparrow$

2. Каждое нажатие кнопки ON или OFF пульта дистанционного управления увеличивает время включения или, соотв., выключения на 1 час (макс. Величина— 12 часов). Эта информация будет отображаться на дисплее.

3. Для подтверждения заданного значения времени включения/выключения нажмите кнопку SET. Пиктограмма на ПДУ перестанет мигать.

• Отмена заданного автоматического включения/выключения таймера.

Для отмены предварительно заданного времени автоматического включения/выключения нажмите кнопку CANCEL ПДУ. Пиктограмма $\oplus \rightarrow \bigcirc$ или $\oplus \rightarrow \uparrow$ исчезнет с ПДУ

Примечание.

1) Если в электросети были перебои с подачей электроэнергии время автоматического вкл/выкл. не сохранилось и его нужно задать снова.

2) После того как время автоматического вкл/выкл установлено и подтверждено нажатием кнопки SET его изменить можно только путем отмены кнопкой CANCEL и повторного задания.

3) Если после того как время автоматического вкл/выкл было задано и подтверждено кнопкой SET, повторное нажатие кнопки SET начнет отсчет времени заново.

5.3 Проводной пульт управления (опция)

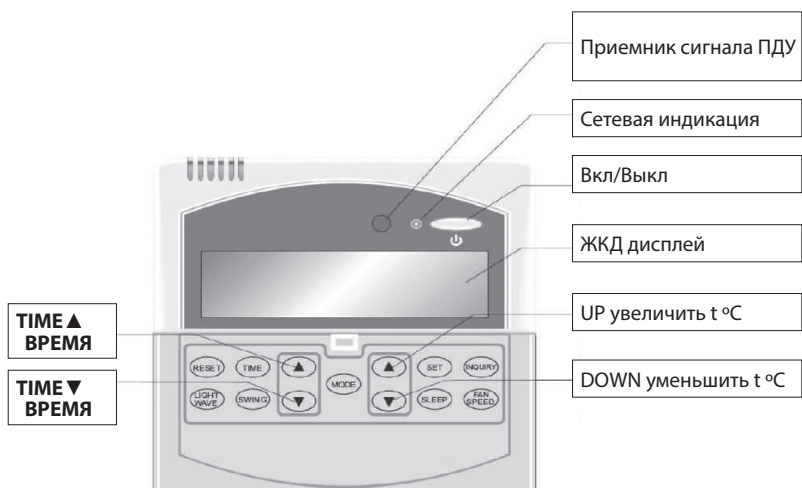


Рис. 5.3

5.3.1 Индикация проводного пульта на ЖК-дисплее.

(в зависимости от комплектации некоторые пиктограммы могут не отображаться на экране ЦПУ)



Рис. 5.4

5.3.2 Установка центрального пульта управления (ЦПУ)

Сначала закрепите заднюю панель на стене.

Установите пульт нижним концом 2 в корпус панели.

Придерживая пульт, защелкните его сверху в корпусе панели 1.

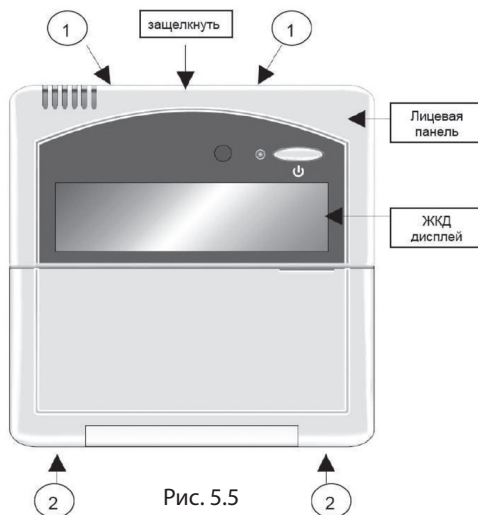


Рис. 5.5

Демонтаж пульта управления

С помощью плоской отвертки помещенной в специальные отверстия 2 прямоугольной формы в корпусе освободите пульт от панели.



Рис. 5.6

ВНИМАНИЕ

При демонтаже не прилагайте излишних усилий, которые могли бы повредить жидкокристаллический дисплей или электронику пульта.

5.3.3 Управление кондиционером с помощью проводного пульта (ЦПУ)

1. ВКЛЮЧЕНИЕ—ВЫКЛЮЧЕНИЕ

- Для включения кондиционера нажмите кнопку I/O. Для выключения - нажмите ее повторно.
- Как только кондиционер заработает, прозвучит звуковой сигнал и загорится индикатор работы.

2. РЕГУЛИРОВАНИЕ ТЕМПЕРАТУРЫ

- Одно нажатие кнопки UP ▲ повышает температуру, а кнопки DOWN ▼ понижает на 10С.
- Диапазон регулирования температуры составляет 18—31°С

3. РЕГУЛИРОВАНИЕ СКОРОСТИ ВЕНТИЛЯТОРА

Последовательно нажимайте кнопку FAN SPEED чтобы изменить скорость вентилятора следующим образом:

Низкая скорость	Средняя скорость	Высокая скорость	Режим АВТО
			

4. РЕЖИМ СНА

- Нажмите однократно кнопку SLEEP для активации режима сна, повторное нажатие кнопки приведет к деактивации режима
- После активации режима сна на экране дисплея внутреннего блока загорится соотв. индикатор

5. РЕГУЛИРОВАНИЕ НАПРАВЛЕНИЯ ВОЗДУШНОГО ПОТОКА

- Нажмите кнопку SWING для последовательного изменения направления кондиционированного воздушного потока внутреннего блока, как показано на иллюстрации (текущий режим будет мигать):

Режим АВТО	Фикс. позиция 1	Фикс. позиция 2	Фикс. позиция 3	Фикс. позиция 4	Фикс. позиция 5
					

6. ВЫБОР РЕЖИМА РАБОТЫ

Если кондиционер находится в режиме ожидания, последовательное нажатие кнопки MODE (РЕЖИМ) будет менять режим работы следующим образом:





7. УСТАНОВКА ДАТЫ И ВРЕМЕНИ

На дисплее нажмите кнопку TIME один раз для установки Даты и Времени. Прозвучит один звуковой сигнал. По окончании установки даты и времени нажмите кнопку TIME еще раз — раздастся два звуковых сигнала.

8. ТАЙМЕР

Функция автоматического включения/выключения по таймеру (заданному времени).

Нажатие кнопку **TIME ▲** активизирует функцию автоматического включения. На дисплее загорится пиктограмма  **ON**.

Нажатие кнопки **TIME ▼** активизирует функцию автоматического выключения. На дисплее загорится пиктограмма  **OFF**.

Время таймера или дату таймера устанавливайте с помощью кнопок **UP ▲** и **DOWN ▼**.

Для перехода установки параметров времени к установке параметров даты и наоборот нажмите кнопки **TIME ▲ TIME ▼**.

Параметры времени:

00 — недействительный параметр

01 — таймер одного события

02 — таймер повторяющегося события

После установки времени и даты нажмите кнопку **TIME** для запоминания установленных данных – раздастся 2 звуковых сигнала.

9. ТЕМПЕРАТУРНЫЕ ДАННЫЕ И СПИСОК СООБЩЕНИЙ О НЕИСПРАВНОСТЯХ

Последовательное нажатие кнопки ENQUIRY ЦПУ переключает дисплей со стандартного экрана на экран с данными температуры датчиков и на список сообщений о неисправностях (если таковые имеются).


- Находясь в экране температурных датчиков для получения данных о температуре нажимайте кнопку UP ▲ или DOWN ▼:

A0 — температура в помещении

A1 — температура теплообменника испарителя


A2 — температура окружающей среды наружного блока

A3 — температура теплообменника конденсатора

- Находясь в экране неисправностей на ЦПУ мигает пиктограмма  и появляется код неисправности.

- Находясь в экране списка неисправностей пиктограмма горит и на дисплее ЦПУ отображается код неисправности, время возникновения неисправности и ее порядковый номер.

10. СБРОС ПАРАМЕТРОВ И ПЕРЕЗАГРУЗКА КОНДИЦИОНЕРА

-  Если кондиционер не работает или имеются сбои в работе и горит пиктограмма нажмите кнопку RESET для разблокировки установки. Раздастся 1 звуковой сигнал.
- Для удаления записи о неисправности в экране списка неисправностей нажмите клавишу RESET и удерживайте ее в таком положении 10 секунд. Раздастся 1 звуковой сигнал.

11. ПАРАМЕТРЫ КОНДИЦИОНЕРА

- Выключите кондиционер, нажмите кнопку SET и удерживайте ее в таком положении 5 секунд пока не раздастся звуковой сигнал, затем нажмите кнопку SET повторно для перехода в режим отображения списка параметров (игнорируйте требование ввода пароля).
- Просмотр списка параметров производится с помощью кнопок TIME ▲ и TIME ▼.

12. ИЗМЕНЕНИЕ ПАРАМЕТРОВ

- Выключите кондиционер, нажмите кнопку SET и удерживайте ее в таком положении 5 секунд пока не раздастся звуковой сигнал, затем, после появления слова PASSWORD, введите пароль, нажмите кнопку SET повторно для перехода в режим изменения параметров.
- Находясь в режиме изменения параметров для просмотра списков параметров пользуйтесь кнопками TIME ▲ и TIME ▼ и кнопками UP ▲ или DOWN ▼ для их модификации.
- Кнопка RESET возвращает параметры в исходные (заводские) значения.

Примечание: для получения пароля свяжитесь с местным дилером или авторизованным сервисным центром.

ВНИМАНИЕ!

Изменение параметров должно быть одобрено производителем !

В противном случае, производитель не отвечает за проблемы, возникшие в связи с такой модификацией.

Параметр	Нормальный диапазон	Заводское значение	Комментарии
Коррекция комнатной температуры	-5°C~5°C	0 °C	
Коррекция температуры теплообменника конденсатора (наружного блок)	-5°C-5°C	0 °C	Отрицательное значение устанавливается в случае экранированного термодатчика теплообменника конденсатора
Температура срабатывания защиты от обледенения теплообменника внутреннего блока	-5°C~15°C	-2 °C	
Температура срабатывания защиты от перегрева теплообменника внутреннего блока	50° C-80° C	65 °C	
Мин. время отключения компрессора	0-10 мин	3 минуты	
Мин. время работы компрессора	0-10 мин	3 минуты	
Время задержки при срабатывании защиты по низкому давлению	0-10 мин	3 минуты	
Время размораживания	8-20 мин	8 минуты	
Температура теплообменника наружного блока - окончание разморозки	8-20° C	12 °C	
Автоматический рестарт	0/1	0	0: разрешено; 1: запрещено
Шкала Фаренгейта или Цельсия	0/1	0	0— Цельсий; 1-Фаренгейт
12 часовой или 24 режим	0/1	0	0: 24 часовой ; 1: 12 часовой
Изменение режима кондиционирования воздуха	0/1	0	0: изменение режима кондиционирования возможно как в процессе работы так и в режиме ожидания ; 1: изменение режима кондиционирования в процессе работы невозможно;
Ограничение максимальной скорости вентилятора	0/1	0	0: 3 скорости вентилятора; 1: макс. скорость запрещена
УФ облучатель / Подогрев картера	0/1	0	0: УФ облучатель; 1: Подогреватель картера

6 Техническое обслуживание в процессе эксплуатации

Надлежащий уход и обслуживание вашего кондиционера позволит вам получать больший эффект от его работы и экономить электроэнергию.

- Периодически выполняйте чистку воздушного фильтра

Когда воздушный фильтр засоряется пылью и грязью, течение воздуха затрудняется и эффективность охлаждения или нагрева воздуха помещения снижается. Пожалуйста, проводите очистку воздушного фильтра по крайней мере один раз в две недели.

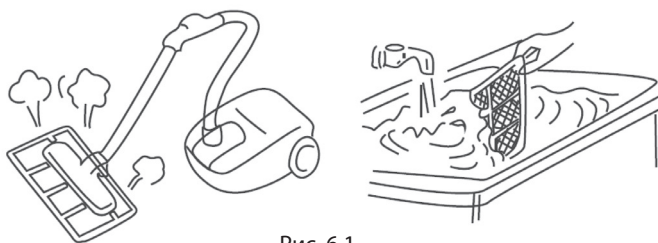


Рис. 6.1

- Если кондиционер долгое время не будет использоваться, отключите питание: выньте шнур из розетки или обесточьте главным рубильником, а так же выньте батарейки из ПДУ

Будучи подключенным в сеть ваш кондиционер потребляет электроэнергию даже в выключенном состоянии. Поэтому для экономии электроэнергии нужно его отключить от сети. Если кондиционер не используется долгое время—выньте батарейки из пульта дистанционного управления. Со временем они могут «потечь» и повредить пульт.

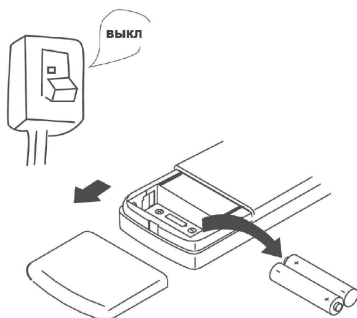


Рис. 6.2

- В режиме охлаждения воздуха ликвидируйте, по возможности, источники тепла в помещении

При работе кондиционера в режиме охлаждения закройте шторами окна, в которые светит солнце. Это снизит уровень тепла, поступающего в комнату. Так же держите закрытыми и реже пользуйтесь входными дверями.



Рис. 6.3

- Установите такую температуру помещения, которая наиболее комфортна

При работе кондиционера в режиме охлаждения наиболее комфортной полагается температура на 5°C ниже температуры снаружи. Всякое увеличение температуры на 1°C экономит 10% электроэнергии. Слишком низкая температура помещения повредит ваше здоровье и привлечет необоснованн

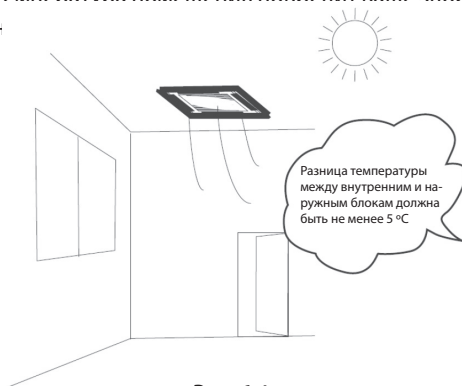


Рис. 6.4

- Очистка воздушного фильтра и внутреннего блока

1. Снимите решетку воздухозаборника и выньте воздушный фильтр.
2. Снимите всю пыль с решетки и фильтра с помощью пылесоса или щетки. Разрешается так же мытье в теплой воде с температурой ниже 45°C с помощью мыльного раствора.
3. Воздушный фильтр должен высохнуть в тени, не применяйте источников тепла.
4. Установите воздушный фильтр и решетку на прежнее место.
5. Внутренний блок разрешается протереть сухой чистой тряпкой.

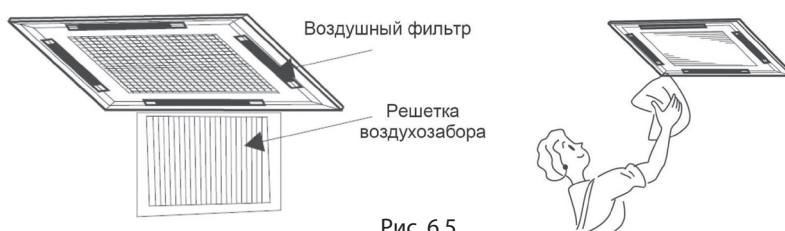


Рис. 6.5

- Если кондиционер долгое время не используется

- Установите режим вентиляции на 3-4 часа работы чтобы хорошо просушить внутренний блок.
- Выключите и обесточьте кондиционер вынув вилку из розетки или разомкнув главный рубильник.
- Произведите чистку воздушного фильтра и внутреннего блока.
- Выньте и сохраните батарейки пульта дистанционного управления.
- Укройте внутренний и наружный блоки от попадания пыли.

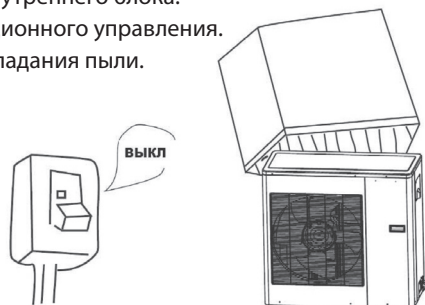


Рис. 6.6

- Если кондиционер долгое время не использовался

- Проверьте не заблокированы ли воздухозаборники и воздуховыпускные отверстия
- Проверьте правильно ли установлены воздушные фильтры
- Проверьте не засорилась ли дренажная трубка, нет ли перегибов

7 Установка и монтаж

7.1 Требования при установке

7.1.1 Размещение внутреннего блока

- Блок устанавливается на высоте—мин. 2,3 м над уровнем пола
- Возможно крепление к крыше или стропильной ферме, если их прочность достаточна для этого.
- Это место должно обеспечивать хорошую циркуляцию воздуха по всему помещению.
- Воздухозаборное и воздуховыпускные отверстия должны находиться на максимальном расстоянии от препятствий.
- Запрещается установка кондиционера в прачечной
- Избегайте мест с большим содержанием водяного пара, сажи и дыма, или легковоспламеняющихся газов.
- Устанавливайте на удалении от высокочастотного оборудования, такого как сварочные машины.
- Устанавливайте блок с функцией подогрева вдали от детекторов пожарной сигнализации: горячий воздух может вызвать их ложное срабатывание.
- Избегайте мест с парами и брызгами щелочи, сульфатов и пр.
- При установке рядом с балконом необходимо предусмотреть сервисное пространство как показано на Рис.7.1

1. Потолок
2. Фальш-панель потолка
3. Препятствие, пол
4. Сервисное пространство 1 м.
5. Сервисное пространство 0.5 м.
6. Лицевая панель

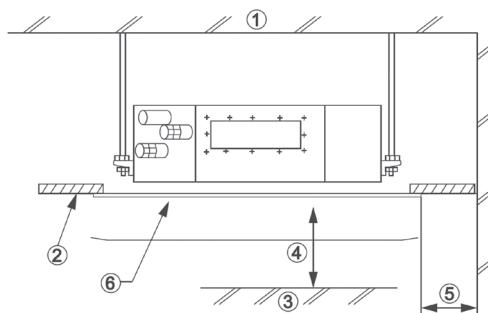


Рис. 7.1

7.1.2 Размещение наружного блока

- Избегайте прямых солнечных лучей
- Избегайте мест на большом сквозняке
- Избегайте мест, близких к легковоспламеняющемуся газу
- Место с легким доступом к источнику электроэнергии и удобное для прокладки магистралей
- Шум работающего блока не должен мешать соседям
- Избегайте установки на консоли, которая усилит шум вибраций
- Следите за конденсатом, вытекающим из установки
- Обеспечьте разницу уровней между наружным и внутренним блоками, длину магистралей и количество изгибов не более, чем указано на Рис. 7.2

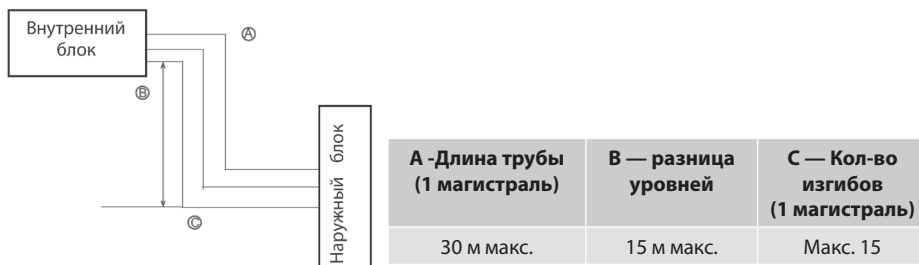


Рис. 7.2

7.2 Габаритные и установочные размеры блоков

7.2.1 Габаритные и установочные размеры наружных блоков

а) моделей: КС-12/О, КС-18/О, КС-24/О

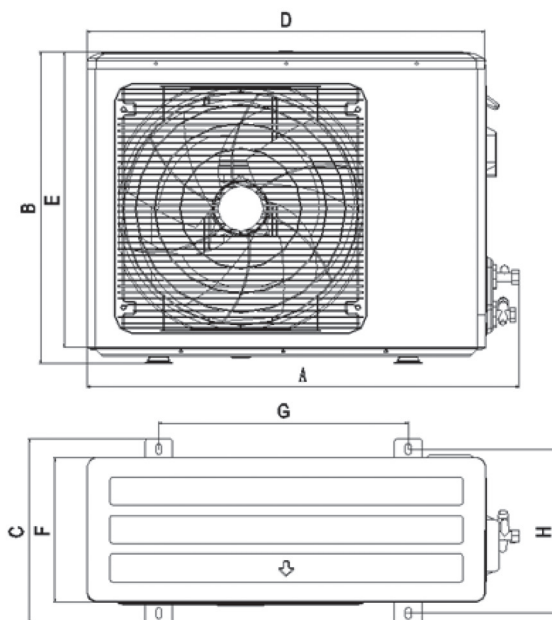


Рис. 7.3

Модель	Размеры								
	A	B	C	D	E	F	G	H	
КС-12/О	758	552	328	698	523	255	438	290	
КС-18/О	859	689	370	800	669	299	540	330	
КС-24/О	897	690	370	843	667	300	566	328	

б) моделей: КС-36/О, КС-42/О, КС-48/О

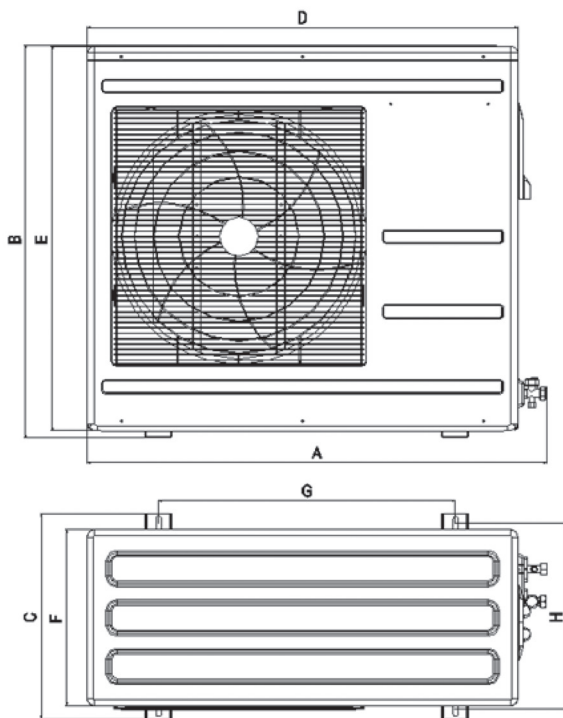


Рис. 7.4

Модель	Размеры								
		A	B	C	D	E	F	G	H
КС-36/О		939	804	420	880	787	360	606	380
КС-42/О, КС-48/О		1029	955	413	970	928	346	600	379

b) модели: KC-60/O

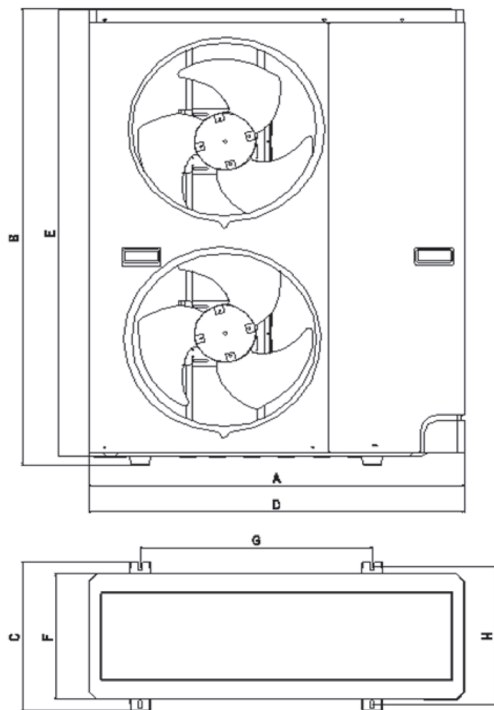


Рис. 7.5

Модель	Размеры								
	A	B	C	D	E	F	G	H	
KC-60/O	973	1260	410	973	1232	345	600	380	

7.2.2 Габаритные и установочные размеры внутренних блоков

а) Модели: KC-Montaro-12/I, KC-Montaro-18/I

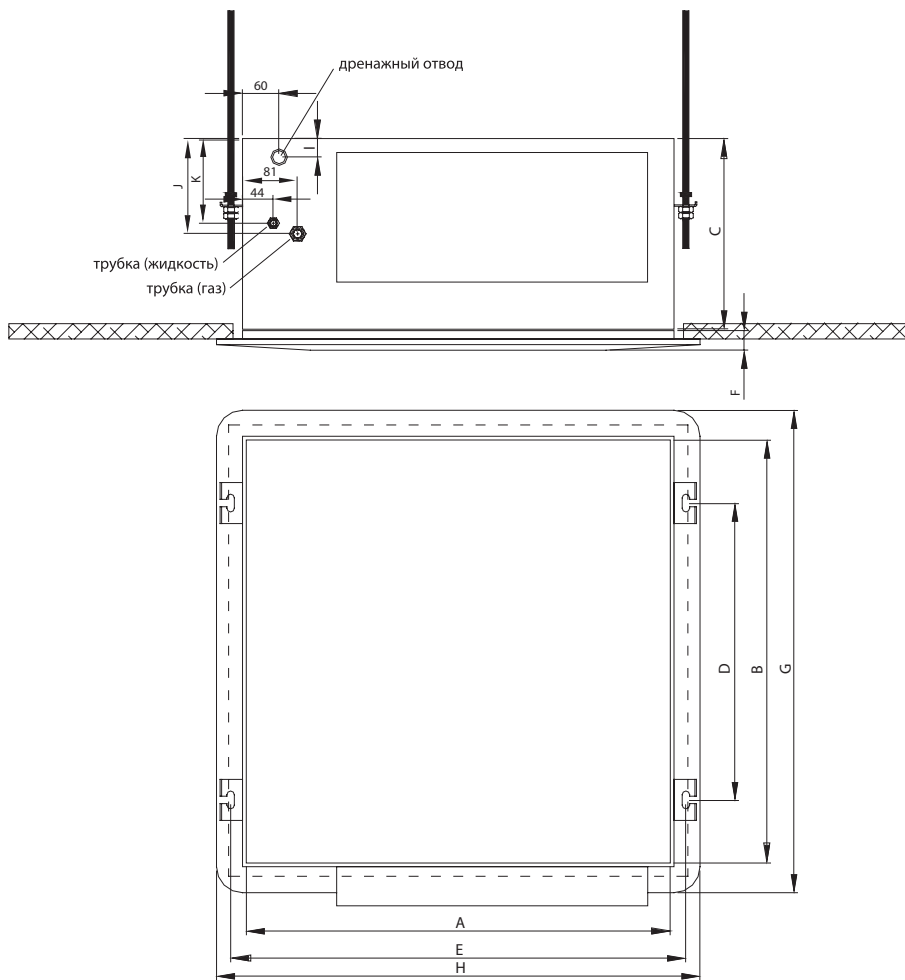


Рис. 7.6

Модель	Размеры										
	A	B	C	D	E	F	G	H	I	J	K
KC-Montaro-12/I, KC-Montaro-18/I	570	570	255	398	618	30	650	650	41	125	110

а) Модели: KC-Montaro-24/I, KC-Montaro-36/I, KC-Montaro-42/I, KC-Montaro-48/I, KC-Montaro-60/I

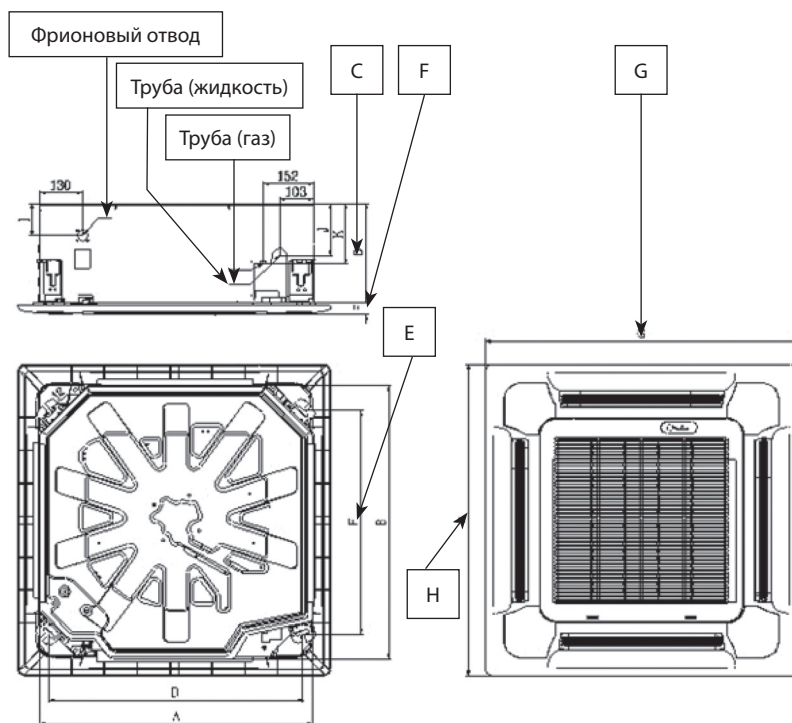


Рис. 7.7

Модель	Размеры										
	A	B	C	D	E	F	G	H	I	J	K
KC-Montaro-24/I, 36/I	840	840	230	780	680	38	950	950	50	68	105
KC-Montaro-42/I, 48/I	840	840	300	780	680	38	950	950	98	16	185
KC-Montaro-60/I	944	944	290	780	680	38	1018	1018	98	16	185

7.2.3 Порядок монтажа внутренних блоков

Место, к которому предполагается крепить кассетный блок А должно обладать запасом прочности чтобы выдержать вес блока. Потолок должен быть горизонтальным. Если установка производится на наклонном потолке, между разницу уровней между потолком и лицевой поверхностью блока В нужно изолировать уплотнением С как показано на Рис. 7.8.

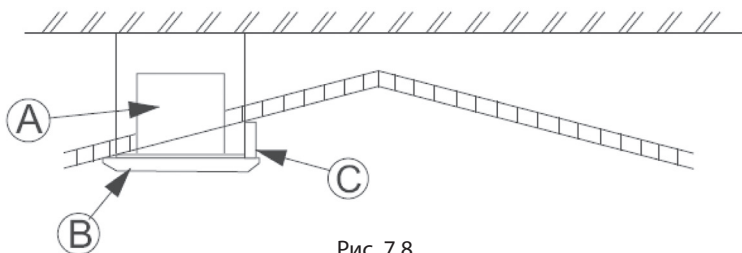


Рис. 7.8

а) Подвеска к железобетонному потолку Рис. 7.9

- А. Рым-болт
- В. Гайка
- С. Пружинная шайба Гровера
- Д. Плоская шайба
- Е. Монтажный кронштейн
- Ф. Дюбель

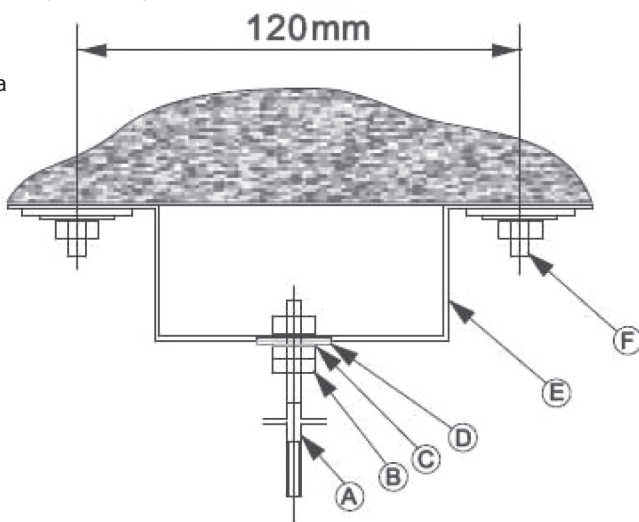


Рис. 7.9

- Пожалуйста установите дюбеля в перекрытие F как показано на рисунке 2, при этом проверьте, чтобы последние были надежно закреплены в бетоне. Закрепите монтажные кронштейны дюбелями, а затем на них установите рым-болты как показано на рис. 1.

Рис. 7.10 Расположение отверстий под дюбель (вид снизу)

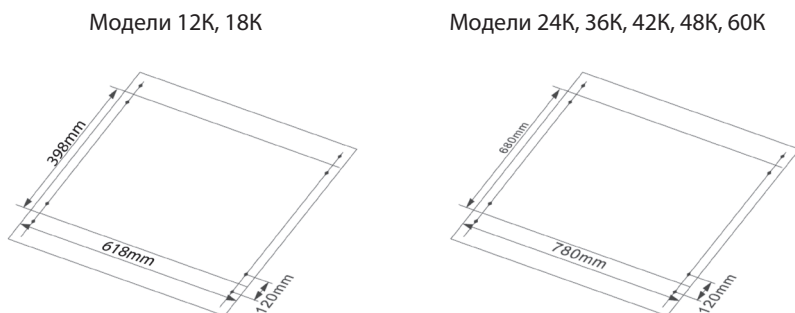


Рис. 7.10

б) Подвеска к деревянному потолку

В случае деревянного потолка, рекомендуется подвешивать кассетный блок к стропилам. Стропила должны быть надежными и выдерживать вес блока. Расстояние между стропилами должно быть св. 500 мм. Ширина стропила должна быть св. 60 мм при диа. рым-болта 10 мм.

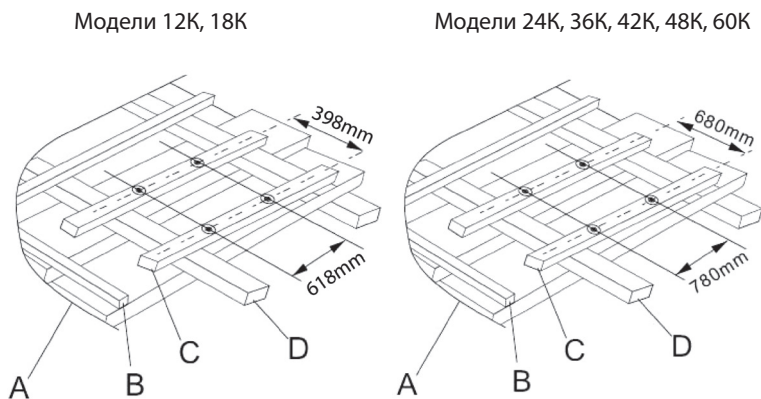


Рис. 7.11

Здесь: А–потолочная панель; В– переключатель; С- стропило; D- несущая переключатель

Рым-болт А должен быть набран следующим образом: гайка М10 С, изолирующая шайба с изолирующей стороной вниз D, шайба F, гайка С (2 шт).

Приподнимите блок в направлении рым-болта. Затем оденьте монтажный кронштейн блока между изолирующей шайбой D и шайбой F. Монтажный кронштейн кассетного блока Е имеет плавающую конструкцию, что облегчает сборку.

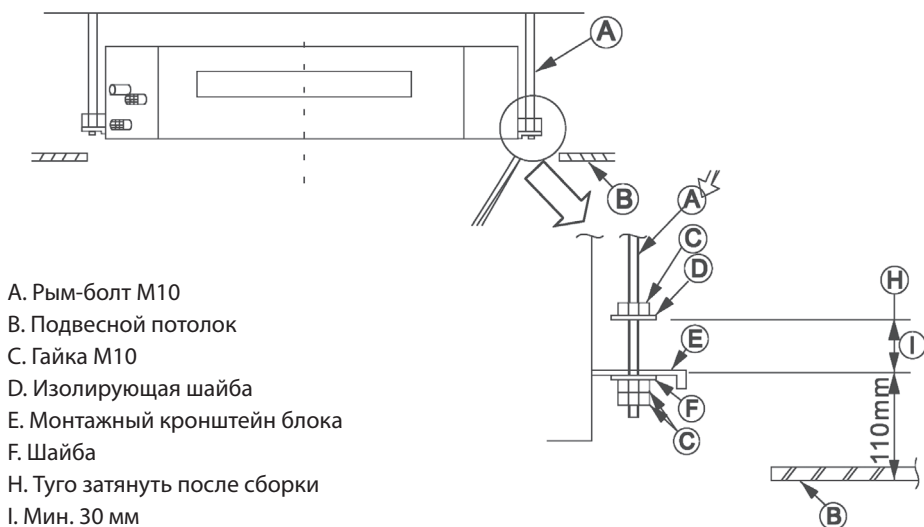


Рис. 7.12

с) Нивелирование (выравнивание) кассетного блока

Установите кассетный блок горизонтально с помощью ватерпаса (линейки с уровнем или водяного уровня) манипулируя гайками рым-болтов таким образом чтобы не было зазоров между панелями подвесного потолка и лицевой панелью кассетного блока.

Направьте дно кассетного блока по центру отверстия в потолке, по возможности сохраняя равномерный зазор со всех сторон. Определившись с местоположением блока, зафиксируйте его затянув гайки.

д) Установка лицевой панели

Панели моделей 24К, 36К, 42К, 48К и 60К крепятся к блоку с помощью крюков. Модели 12К, 18К крепится к блоку с помощью винтов.—как показано на рис.

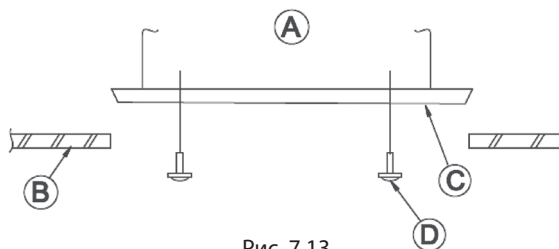


Рис. 7.13

Здесь А – внутренний блок; В – фальш-панель потолка; С – Картон-трафарет; D – 4 винта с шайбами.

е) Расположение магистралей и дренажной трубки (мм)

А-дренажная трубка, В—фальш-панель потолка, С—панель; D- капиллярная магистраль, E—газовая магистраль; F— дренажная пробка; G—водная помпа; H—внутренний блок; I— вид сверху, J—длина заводной части дренажного патрубку, мм.

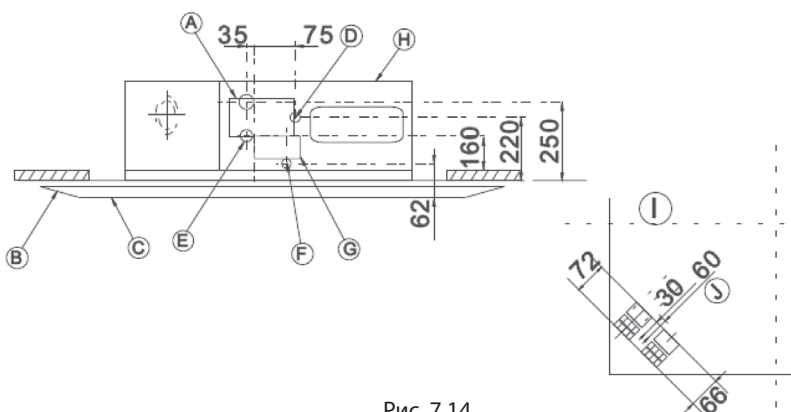


Рис. 7.14

f) Монтаж магистралей

Не изменяйте положения газового и жидкостного вентилей наружного блока.

Последовательно снимите все гайки, грязезащитные колпачки, винтовые заглушки со штуцеров внешних и внутренних блоков одновременно подсоединив развальцованные части трубок (избегая попадания пыли, грязи, влаги и проч. в магистрали) В ТАКОЙ ПОСЛЕДОВАТЕЛЬНОСТИ:

- Смазать сопрягающиеся части развальцованной трубки и наконечника специальным маслом—тонким слоем.
- Развальцованную часть трубки одеть на коннектор блока и начать вручную затягивать фиксирующую гайку по часовой стрелке поддерживая их взаимное расположение в одной оси. После чего затянуть соединение ключом.
- Затягивать гайки ключом необходимо с определенным моментом как указано в табл. ниже. Не дотянутая гайка может дать утечку хладагента, а перетянутая—повредить вальцовку, что т.ж. вызовет утечку хладагента.

Наружный диаметр медной трубки, мм	Момент затяжки, Нм	Угол затяжки
9,52	35-40	60°-90°
15,88	73-78	30°-60°
19,05	98-130	20°-35°

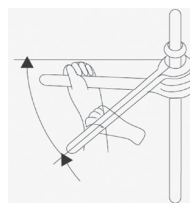


Рис. 7.15

- Проведите последовательную сборку всех развальцованных соединений

- Угол изгиба д.б. не менее 90 градусов, радиус изгиба—не менее 100 мм, а количество перегибов—не более 3-х.
- После сборки всех соединений мыльным раствором проверьте их на герметичность
- Места подключения магистралей должны быть термоизолированы. Капиллярная и всасывающая магистрали должны быть расположены а некотором удалении друг от друга.

- Откачайте воздух из магистрали через сервисный штуцер

По окончании всех операций откройте газовый и жидкостный вентили наружного блока чтобы замкнуть систему

г) Уровень хладагента в системе

ВНИМАНИЕ!

Не пытайтесь удалить воздух из магистралей с помощью хладагента, находящегося во внешнем блоке. Для пополнения хладагента в системе используйте штуцер газового вентиля наружного блока.

- Если длина магистрали не превышает 5 м. то нет необходимости заправлять дополнительный хладагент в систему. Если длина магистрали превышает 5 м добавляйте хладагент в следующих объемах:

Модель	Длина трубы (1 магистраль)	Величина дополнительного хладагента
12K/18K	20 м макс.	30 г. на метр
24K. / 36K / 42K /48K/60K	30 м макс.	50 г на метр

- Удаляйте воздух из магистралей с помощью вакуумного насоса.

h) Монтаж дренажной трубки

Наденьте один конец дренажной трубки В на дренажный штуцер блока С. В качестве удлинения дренажной трубки используйте поливинилхлоридную трубку с наружным диаметром 20 мм F (в комплект поставки не входит). Для свободного движения конденсата, дренажная трубка F должна иметь наклон Е минимум 1/100 и должна быть изолирована термоизолирующим материалом D толщиной минимум 9 мм для предотвращения образования конденсата. Максимальная длина такого участка А может составлять не более 20 метров.

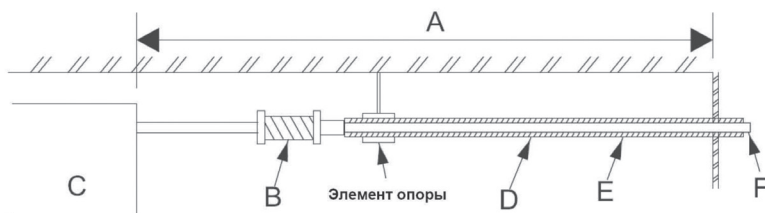


Рис. 7.16

Примечание

Если дренажная трубка или ее часть расположена выше дренажного патрубка блока, величина разницы уровней не должна составлять более 300 мм. В противном случае конденсатная вода зальет систему после выключения кондиционера.

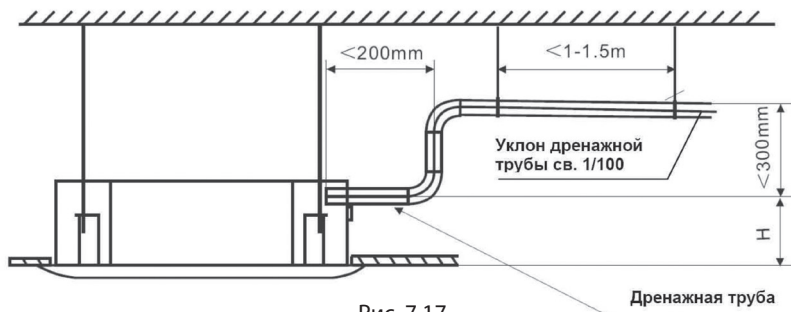


Рис. 7.17

Здесь: H= 215 мм (12K, 18K); H= 180 мм (24K); H= 200 мм (36K, 48K)

Внутренний блок

1. Снимите защитную панель D электрического отдела как показано на рисунке.
2. Проведите силовой и сигнальный кабель через порты A и C и резиновые изолирующие муфты. Произведите подключение силового и сигнального кабелей F и E корректно.
3. Зафиксируйте неподвижно кабеля стяжкой B.

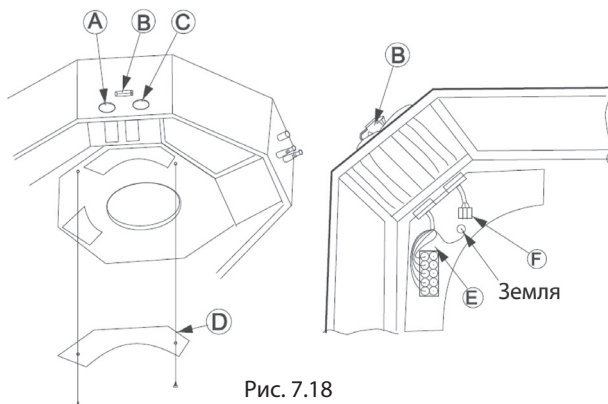


Рис. 7.18

Примечание

Прочно закрепите провод заземления Grounded и затяните туго гайку как показано на рисунке.



ВНИМАНИЕ!

Если возле контактной планки имеется след. информационная наклейка: то контур управления внешним блоком имеет напряжение 24 В переменного тока. Если такая наклейка отсутствует, напряжение контура управления внешним блоком—220 В.

Контакты 1,2,3,4— сигналы управления низкого напряжения (24 В).

Не подавать высокое напряжение !

Конфигурирование 2-х штекерного переключателя внутреннего блока

	№		DIP1	DIP2		Примечание
	1	Тип модели	ON	–	Только охлаждение	ON = вкл.
			OFF	–	С функцией подогрева	OFF = выкл.
	2	Тип кодирования управляющего сигнала	–	ON	Кодирование ормой (синусоида)	Для моделей с напряжением управляющего контура 24 В – устанавливать DIP2 только в положение ON (Вкл).
			–	OFF	Кодирование уровнем только в положение ON (Вкл). (ступенька)	

Конфигурирование 4-х штекерного переключателя внутреннего блока

	№		DIP1	DIP2	DIP3	DIP4	Примечание
	1	Конфигурирование дренажной помпы	OFF	OFF	ON	...	С дренажной помпой
			OFF	OFF	OFF	...	Без дренажной помпы
	2	Подогрев картера компрессора или УФ облучатель воздуха	OFF	OFF	...	ON	Имеется
			OFF	OFF	...	OFF	НЕ имеется

Примечание: конфигурирование производить на обесточенной установке

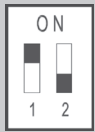
Наружный блок

Подключение к электричеству НАРУЖНОГО блока

1. Демонтируйте электрическую панель, находящуюся в правой части блока
2. Ослабьте винты и прижимы силового кабеля
3. В соответствии с электрической схемой, расположенной на блоке, произведите подключение проводов.
4. По завершении работ установите элементы крепежа и панель, пр., на свои места.

Конфигурирование 2-х штекерного переключателя наружного блока

Примечание: конфигурирование производить на обесточенной установке. После окончания конфигурирования подключите блок к электричеству.

	№		DIP1	DIP2		Примечание
	1	Тип модели	ON	–	Только охлаждение	ON = вкл.
2	Тип кодирования управляющего сигнала	OFF	–	С функцией подогрева	OFF = выкл.	
		–	ON	Кодирование формой (синусоида)	Для моделей с напряжением управляющего контура 24 В – устанавливать DIP2 только в положение ON (Вкл).	
		–	OFF	Кодирование уровнем (ступенька)		

Спецификация проводов электроподключения

Номинальная Холодопроизводительность (Втu/ч)	Силовой кабель внутр. блока	Силовой кабель наружн. блока	Кабель контура управления (220В управления наружн. блоком)			Кабель контура управления (24В управления наружн. блоком)	
			Только ф. Охлаждения	С функц. Нагрева	Кабель датчика тепловой помпы	Только ф. Охлаждения	С функцией нагрева
12000(1 фазн)	3G1.5	–	3x1.5	541.5	2x0.5	2x0.75	4x1.0
18000(1 фазн)	3G2.5	–	3x2.5	5x2.5	2x0.5	2x0.75	4x1.0
24000(1 фазн)	3G1.0	3G2.5	2x0.75	4x1.0	–	2x0.75	4x1.0
24000(3 фазн)	3G1.0	5G2.5	2x0.75	4x1.0	–	2x0.75	4x1.0
36000(1 фазн)	3G1.0	3G4.0	2x0.75	4x1.0	–	2x0.75	4x1.0
36000(3 фазн)	3G1.0	5G2.5	2x0.75	4x1.0	–	2x0.75	4x1.0
42000(1 фазн)	3G1.0	3G4.0	2x0.75	4x1.0	–	2x0.75	4x1.0
42000(3 фазн)	3G1.0	5G2.5	2x0.75	4x1.0	–	2x0.75	4x1.0
48000(1 фазн)	3G1.0	3G6.0	2x0.75	4x1.0	–	2x0.75	4x1.0
48000(3 фазн)	3G1.0	5G2.5	2x0.75	4x1.0	–	2x0.75	4x1.0
60000(1 фазн)	3G1.0	3G6.0	2x0.75	4x1.0	–	2x0.75	4x1.0
60000(3 фазн)	3G1.0	5G4.0	2x0.75	4x1.0	–	2x0.75	4x1.0

Электрическое подключение должно быть выполнено квалифицированным электриком в соответствии с ПУЭ и отраслевыми предписаниями. Как наружный так и внутренний блок должны быть надежно заземлены. При подключении нужно учитывать местные особенности окружающей среды (перепад температур, прямые солнечные лучи, осадки пр.) В таблице приведены минимальные значения поперечного сечения проводов в мм². Если какой-либо из электрических шнуров поврежден—свяжитесь с официальным сервисным центром для замены.

Примечание: напр. 3G1.5—спецификация электрошнура, производимого ф. Ningbo Naoda Electronics Co., Ltd , обозначает 3-х жильный медный кабель с доп. внешней резина-полимерной изоляцией поперечным сечением 1,5 мм².



Рис. 7.19

к) Окончательная проверка

По окончании монтажных работ как внутреннего так и наружного блоков, проверьте соединение всех магистралей и подключение всех электрических кабелей, убедитесь что нигде нет утечки хладагента, нет ослабления крепления контактов силового и информационного кабеля и фазы и полярность не перепутаны.

Первичное включение

- Подайте напряжение на установку
- Произведите переключение режимов работы аварийной кнопкой:
Режим АВТО => Режим ОХЛАЖДЕНИЕ =>СТОП
- Включите кондиционер с помощью пульта дистанционного управления. Нажав кнопку I/O ПДУ вы должны услышать звуковой сигнал внутреннего блока—это значит он получил команду. После этого проверьте все функции с помощью ПДУ:
 - Режим ВЕНТИЛЯТОР
 - Режим ОХЛАЖДЕНИЕ
 - Режим НАГРЕВ (опционально)
 - Измените скорость вентилятора
 - Выберите направление обдува или качание жалюзи.

Окончательная проверка

После монтажа кондиционера необходимо тщательно произвести проверку дренажной системы. Во время проведения первичного включения убедитесь что дренажная система работает исправно и нет подтеканий в местах соединения. Демонтируйте панель В и через ревизионное окошко залейте А около 1000 мл воды D в накопительный поддон с помощью ручной помпы. Убедитесь что вода уходит через дренажное отверстие. По окончании проверки установите панель В на исходное место. Выключите электропитание кондиционера. После того как вся вода уйдет через дренажное отверстие, установите резиновую пробку E на место.

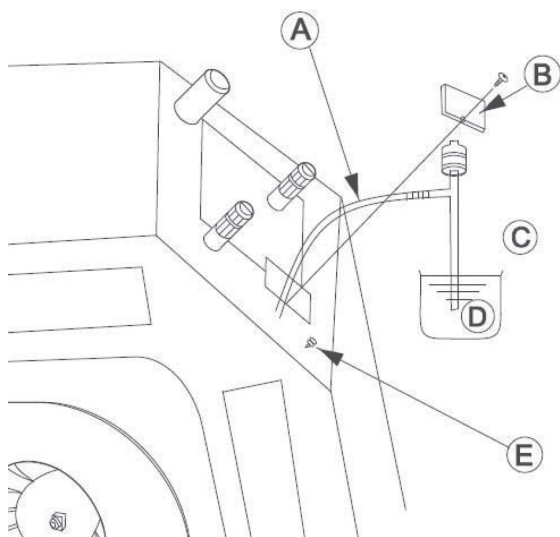


Рис. 7.20

Индикация неисправности световой индикации на плате наружного блока

№	Неисправность	Световая индикация
1	Сбой напряжения питания	Последовательность 1-го мигания с задержкой в 3 с
2	Неисправность температурного датчика теплообменника наружного блока	Последовательность 4-х миганий с задержкой в 3 с
3	Сработала защита компрессора по перегрузке	Последовательность 5-ти миганий с задержкой в 3 с.
4	Защита компрессора по перегрузке по высокому давлению	Последовательность 6-ти миганий с задержкой в 3 с.
5	Защита компрессора по перегрузке по низкому давлению	Последовательность 7-ми миганий с задержкой в 3 с.
6	Сработала защита компрессора наружного блока	Последовательность 8-ми миганий с задержкой в 3 с.

Примечание

Световая индикация работает следующим образом: последовательность из N миганий, затем—пауза в 3 секунды, и цикл повторяется снова.

8 Коды неисправностей

Индикация неисправностей на дисплее внутреннего блока

№	Неисправность	Световая индикация
1	Сбой напряжения питания	РАБОТА мигает 1 раз, а АВАРИЯ – горит непрерывно
2	Ошибка связи с настенным блоком управления	РАБОТА мигает 2 раза, а АВАРИЯ – горит непрерывно
3	Ошибка связи с наружным блоком	РАБОТА мигает 3 раза, а АВАРИЯ – горит непрерывно
4	Неисправность температурного датчика температуры помещения	РАБОТА мигает 4 раза, а АВАРИЯ – горит непрерывно
5	Неисправность температурного датчика теплообменника внутреннего блока	РАБОТА мигает 6 раз, а АВАРИЯ – горит непрерывно
6	Неисправность температурного датчика теплообменника наружного блока	РАБОТА мигает 7 раз, а АВАРИЯ – горит непрерывно
7	Сработала система защиты наружной установки	РАБОТА мигает 8 раз, а АВАРИЯ – горит непрерывно
8	Сигнал срабатывания защиты по перегрузке высокое давление компрессора	РАБОТА мигает 9 раз, а АВАРИЯ – горит непрерывно
9	Сигнал срабатывания защиты по перегрузке низкое давление компрессора	РАБОТА мигает 10 раз, а АВАРИЯ – горит непрерывно
10	Уровень воды конденсата выше нормы	РАБОТА мигает 10 раз, а АВАРИЯ – горит непрерывно
11	Сработала система защиты от обледенения внутр. блока	РАБОТА мигает 12 раз, а АВАРИЯ – горит непрерывно
12	Сработала система защиты от перегрева внутр. блока	РАБОТА мигает 12 раз, а АВАРИЯ – горит непрерывно
13	В режиме охлаждения сработала система защиты от перегрева нар. блока	РАБОТА мигает 13 раз, а АВАРИЯ – горит непрерывно
14	Ошибка включения установки	РАБОТА мигает 15 раз, а АВАРИЯ – горит непрерывно
15	Слишком холодный наружный воздух в режиме обогрева	ТАЙМЕР мигает 1 раз, а РАЗМОРОЗКА – горит непрерывно
16	Разморозка в режиме нагрева	ТАЙМЕР мигает 2 раза, а РАЗМОРОЗКА – горит непрерывно
17	Засорился воздушный фильтр	ТАЙМЕР мигает 3 раза, а РАЗМОРОЗКА – горит непрерывно
18	Работа электрообогревателя картера	ТАЙМЕР мигает 4 раза, а РАЗМОРОЗКА – горит непрерывно

Примечание

1. Ошибка температурного датчика наружного блока случается только в режиме НАГРЕВ
2. Что касается ошибок № 7,8 или 9 - если они случаются 3 раза подряд, тогда на 4-й раз вы должны установить причину, устранить ее, затем перезапустить кондиционер.

Индикация неисправностей на дисплее проводного пульта

№	Код	Неисправность	Причина	Пояснения и пути устранения
1	AO	Отсутствует питание в сети	Перепутаны фазы либо одна из фаз отсутствует	Установите причину, исправьте проводку
2	CO	Неисправность контура управления	Провод контура управления не подключен	Надежно подключите провода контура управления
3	C1	Ошибка передачи данных между внутренним и наружным блоками	Форма сигнала передачи данных	Связаться с ближайшим сервис-центром
4	E1	Датчик температуры помещения неисправен	Датчик температуры помещения неисправен	Обесточьте систему, проверьте надежность подключения Датчика, замените неисправный датчик
5	E2	Неисправность температурного датчика теплообменника внутреннего блока.	Датчик неисправен.	
6	E4	Неисправность температурного датчика теплообменника наружного блока	Датчик неисправен.	
7	H1	Неисправность внешнего блока	Неисправность внешнего блока	Установите причину неисправности по сигналам дисплея наружного блока
8	H2	Сигнал срабатывания защиты по перегрузке – высокое давление компрессора	Слишком высокая наружная температура; блокировка (затрудненный) воздухозабор; воздушный фильтр загрязнился.	Выясните причину и устраните ее
9	H3	Сигнал срабатывания защиты по перегрузке – низкое давление компрессора	Слишком низкая наружная температура; большая утечка хладагента; падение давления на входе в компрессор.	

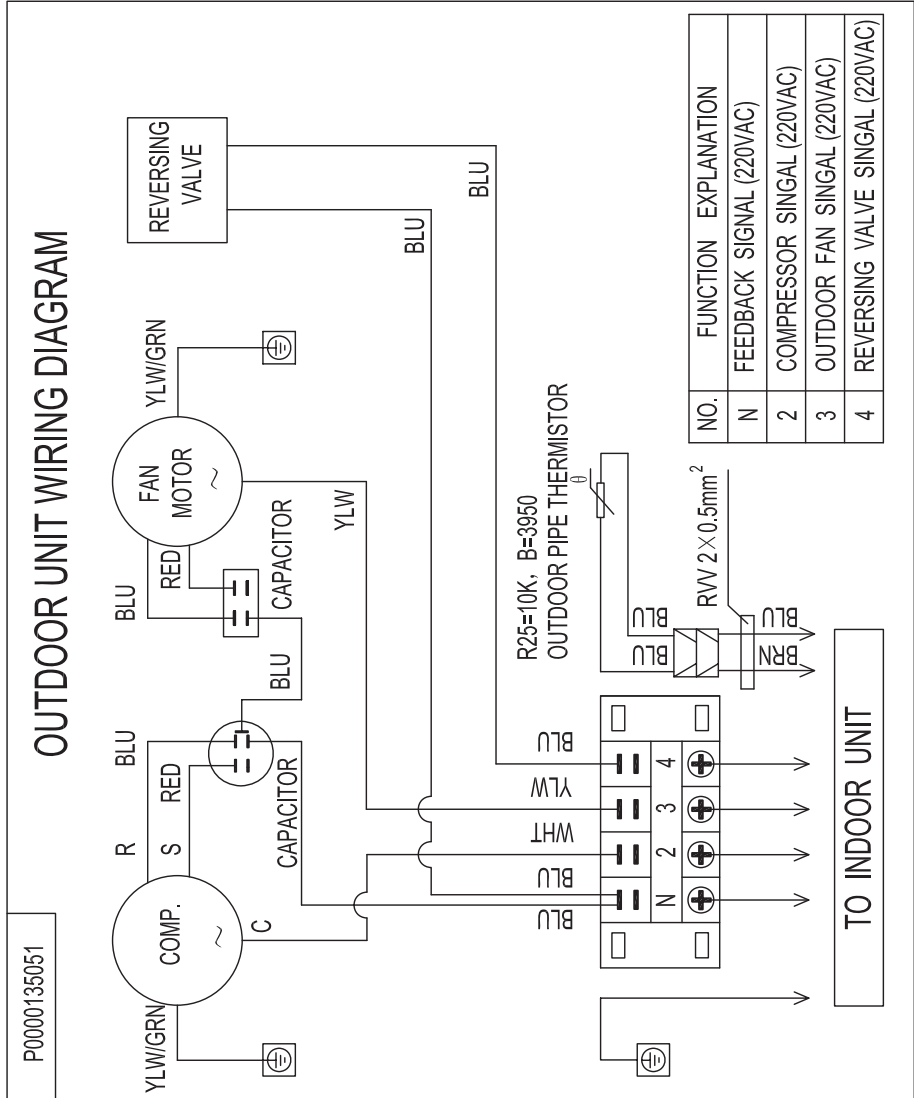
Индикация неисправностей на дисплее проводного пульта

10	H3	Уровень жидкости конденсата выше нормы	1. В режиме охлаждения или осушения накопилось слишком много конденсата или нарушен нормальный ее дренаж	Обычно 20 минут достаточно чтобы уровень конденсата вошел в норму. В данном случае система работает только в режимах ВЕНТИЛЯТОР или НАГРЕВ
			2. Если в течении 20 мин. Проблема не устранилась, система начинает издавать звуковые сигналы	1. Система заблокировалась. Вам необходимо обесточить кондиционер и проверить дренаж и помпу. 2. По устранении проблемы включите кондиционер
11	P1	Сработала система защиты от обледенения внутр. блока	Обледенение теплообменника внутреннего блока	Подождать, авто восстановление
12	P2	Сработала система защиты от перегрева внутр. блока	Перегрев внутр. блока	
13	P3	В режиме охлаждения сработала система защиты от перегрева нар. блока	Сработала система защиты	Выключите и включите систему.
14	FF	Система не включилась		
15	P6	Слишком холодный наружный воздух в режиме обогрева		
16	P7	Обледенение теплообменника наружного блока в режиме обогрева	Сработала система защиты	Подождать, авто восстановление
17	PS	Индикатор работы обогревателя картера компрессора	Сработала система защиты компрессора	
18	CF	Индикатор грязного фильтра	Загрязнение фильтров.	Обесточить систему и очистить фильтры.

Примечание

Центральный (проводной) пульт управления может воспринимать сигналы пульта дистанционного управления.

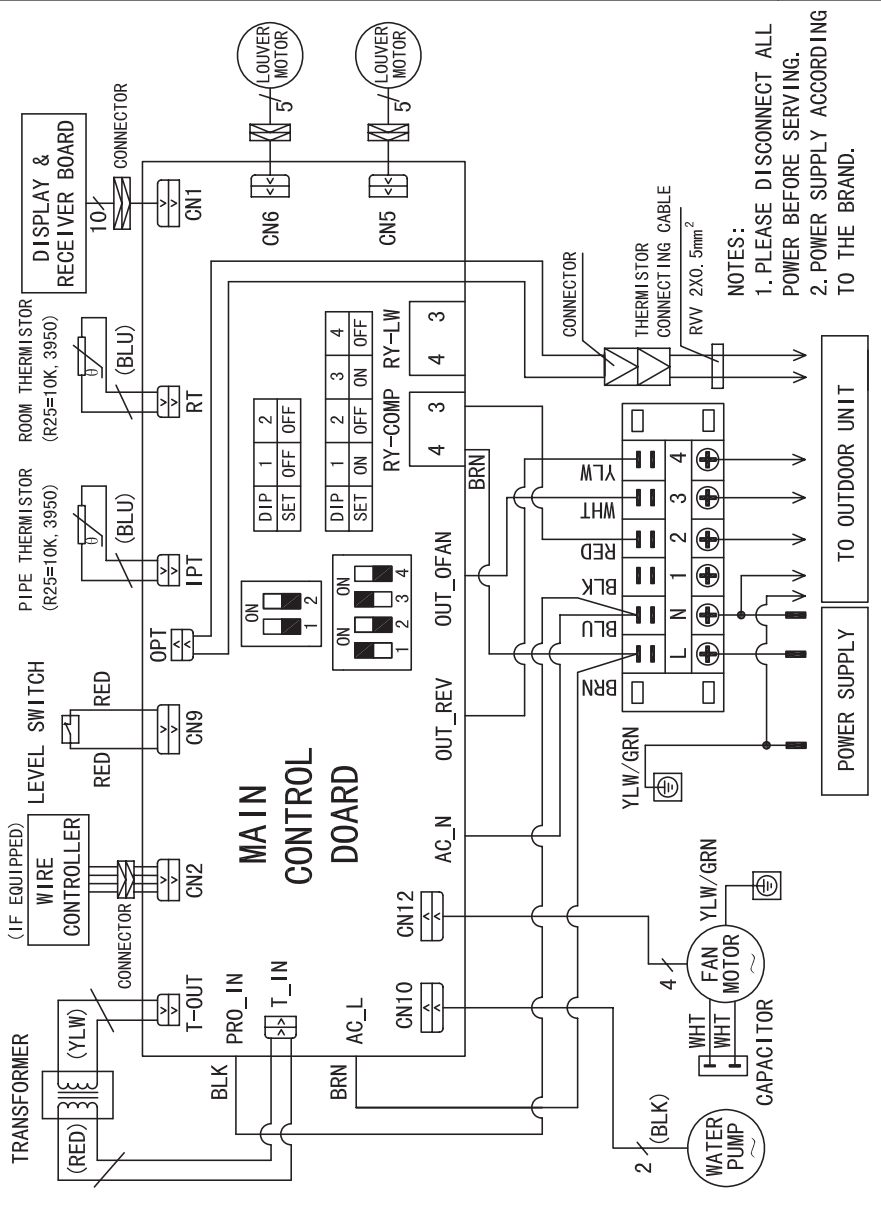
9 Схемы электрические



Модели: 12K outdoor

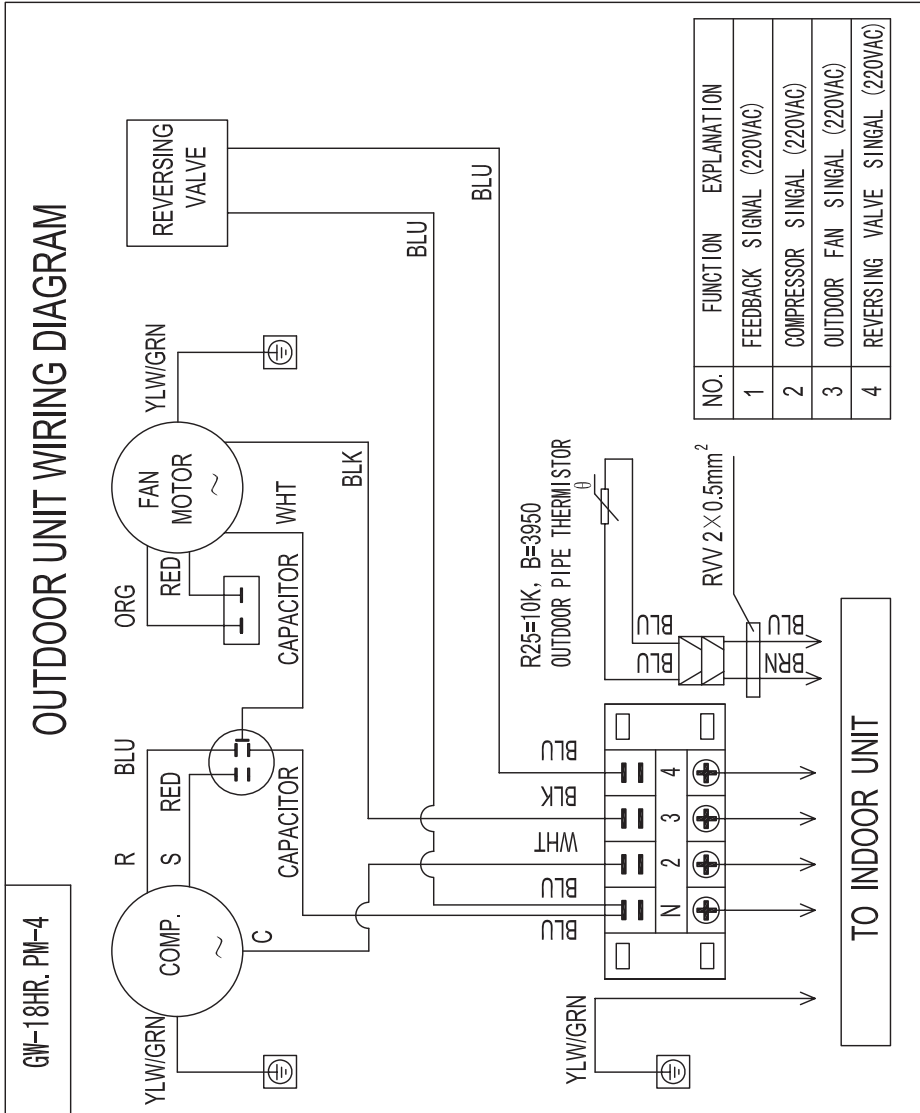
P0000131396

INDOOR UNIT WIRING DIAGRAM

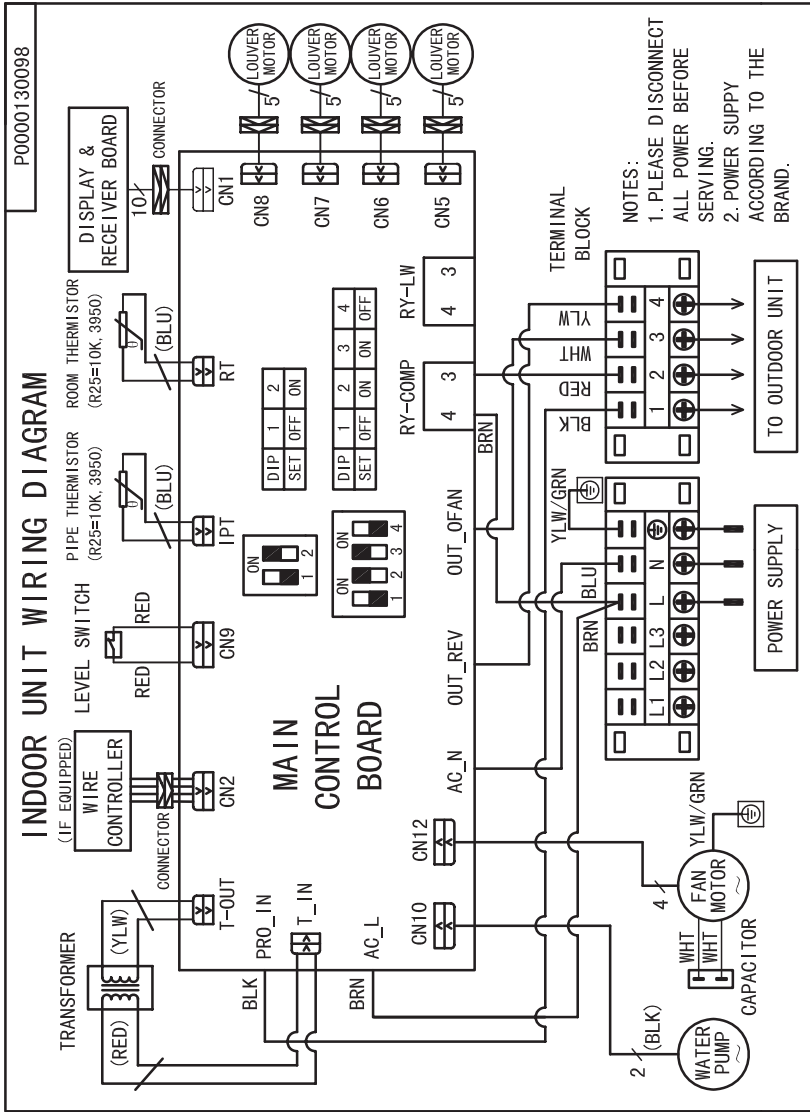


- NOTES:**
1. PLEASE DISCONNECT ALL POWER BEFORE SERVING.
 2. POWER SUPPLY ACCORDING TO THE BRAND.

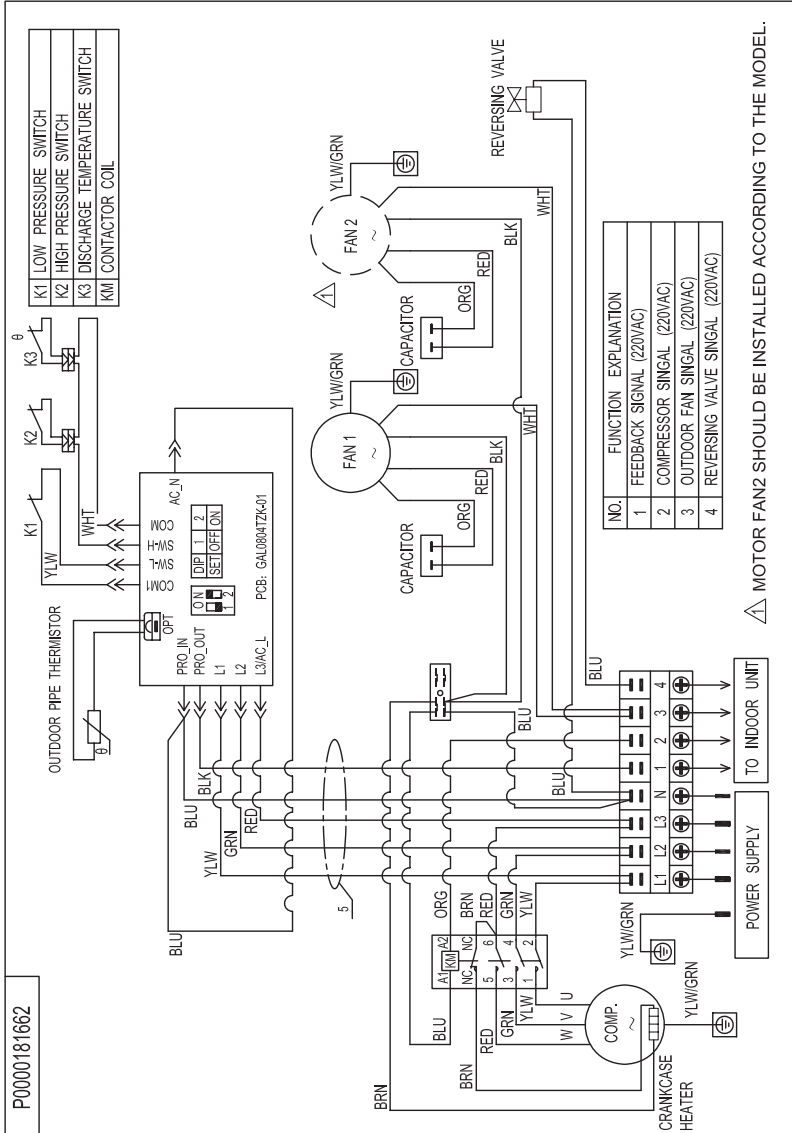
Модели: 12K/18K indoor



Модели: 18K outdoor



Модели: 36K/48K indoor



Модели: 36K/48K outdoor

11 Гарантийные обязательства

На кондиционеры кассетные с универсальными наружными блоками KИTANO распространяются **стандартные гарантийные обязательства** завода-изготовителя - 12 месяцев с момента покупки. Пользователь имеет право заказать **расширенные гарантийные обязательства** – 3 года от авторизованного сервисного центра KИTANO. Изготовитель берет на себя обязательства обеспечить бесплатное устранение производственных дефектов, выявленных в момент приобретения или эксплуатации оборудования в указанный производителем гарантийный период.

Условия предоставления стандартных гарантийных обязательств (гарантия 1 года).

Гарантия действительна только на территории Российской Федерации и стран СНГ и распространяется на оборудование, приобретенное на территории этих государств.

Гарантийный талон должен быть правильно и четко заполнен. В нем должно быть указано наименование модели, серийный номер, дата продажи, название адрес и печать фирмы, установившей Вам оборудование. Для выполнения гарантийного ремонта обращайтесь в авторизованные сервисные центры KИTANO.

Для установки (подключения) изделия необходимо обращаться в специализированные организации, имеющие необходимую квалификацию и разрешение на проведение таких работ. Изготовитель, уполномоченная изготовителем организация, продавец не несут ответственности за недостатки изделия, возникшие из-за его неправильной установки (подключения).

Тщательно проверяйте внешний вид изделия и его комплектность. Все претензии по внешнему виду и комплектности предъявляйте продавцу при покупке изделия. По всем вопросам, связанным с техобслуживанием изделия, обращайтесь только в специализированные организации.

Продукция должна быть использована в строгом соответствии с инструкциями производителя, касаемых использования, транспортировки, монтажа, подключения, применения и эксплуатации и с соблюдением технических стандартов и/или требований безопасности.

Условия предоставления расширенных гарантийных обязательств (гарантия 3 года).

Для предоставления расширенных гарантийных обязательств требуется соблюдение условий предоставления стандартных гарантийных обязательств.

Дополнительным условием является проведение регулярного технического осмотра оборудования.

Технический осмотр оборудования должен осуществляться один раз в год весной (апрель-май).

Проведение технического осмотра может осуществляться только специальными техниками, имеющими необходимый уровень квалификации. Такими техниками могут являться специалисты производителя, а также сторонние техники, прошедшие обучения у производителя, и уполномоченные им на проведения технических осмотров.

Результаты технического осмотра отмечаются в паспорте на продукцию, заполняемым уполномоченным техником, который подлежит сохранению в течении всего срока действия гарантийных обязательств.

ВНИМАНИЕ!

Производитель не осуществляет проведения регулярного технического осмотра за свой счет и также не оплачивает проведение осмотра сторонними специалистами.

Гарантия недействительна в случаях, если повреждение или неисправность вызваны:

Использованием изделия не по его прямому назначению, не в соответствии с его руководством по эксплуатации, в том числе эксплуатации изделия с перегрузкой или совместно со вспомогательным оборудованием, не рекомендованным изготовителем, уполномоченной изготовителем организацией, продавцом.

Ремонтом, наладкой, установкой, адаптацией или пуском изделия в эксплуатацию, произведенных не уполномоченными на то организациями или лицами.

Эксплуатацией с нарушением технических условий и/или требований безопасности.

Износом, халатным отношением, включая попадание в изделие посторонних предметов и насекомых.

Пожаром, молнией или другими природными явлениями, находящихся вне контроля изготовителя, уполномоченной изготовителем организации, производителя.

Наличием на изделии механических повреждений (сколов, трещин и т. п.), воздействием на изделие чрезмерной силы, химически агрессивных веществ, высоких температур, повышенной влажности или запыленности, концентрированных паров и т. п., если это стало причиной неисправности изделия.

Гарантия не распространяется:

На детали отделки, фильтры, батареи и прочие детали, обладающие ограниченным сроком использования.

На замененные часть или части продукции, которые не были поставлены или санкционированы изготовителем.

Гарантийные обязательства не включают в себя проведение работ по техническому обслуживанию, необходимость которых предусматривает инструкция по эксплуатации. В случае если Ваше изделие будет нуждаться в техническом обслуживании, просим Вас обращаться в авторизованные сервисные центры KITANO.

Изготовитель KITANO, Corp. не несет ответственность за возможный вред, прямо или косвенно нанесенный продукцией KITANO, людям, домашним животным, имуществу в случае, если это произошло в результате несоблюдения правил и условий эксплуатации, установки изделия неуполномоченными лицами, умышленных или неосторожных действий потребителя или третьих лиц.

Гарантийный ремонт и сервисное обслуживание приобретенного Вами оборудования выполняется авторизованным сервисным центром KITANO, осуществившим его продажу и установку. Адрес и телефон официального дилера указан в гарантийном талоне. В случае отсутствия контакта с продавцом, воспользуйтесь телефоном «Горячей линии KITANO»: 8-800-333-4733 (звонок по России бесплатный).

Гарантийный талон не ограничивает определенные законом права покупателей, но дополняет и уточняет оговоренные законом положения.

KITANO

ГАРАНТИЙНЫЙ ТАЛОН

北野

Наименование изделия: _____
Серийный номер: _____
Дата покупки: _____
Подпись продавца: _____

Сведения о продавце

Название организации: _____
Адрес: _____
Телефон: _____

Сведения о покупателе

Название организации: _____
Телефон: _____
E-Mail: _____

Сведения об установке изделия

Фирма-установщик: _____
Номер сертификата: _____
Дата установки: _____
Мастер (Ф.И.О.): _____



Подтверждаю получение исправного изделия,
с условиями гарантии ознакомлен

Подпись покупателя

ВНИМАНИЕ!

Гарантийный талон действителен только при наличии печати продавца.

Талон ремонтных работ А

Дата приема	
Дата выдачи	
Особые отметки	
Мастер	



KITANO

Отрывной талон А

Изделие	
Модель	
Серийный номер	
Дата покупки	
Фирма-продавец	

KITANO

Талон ремонтных работ Б

Дата приема	
Дата выдачи	
Особые отметки	
Мастер	



KITANO

Отрывной талон Б

Изделие	
Модель	
Серийный номер	
Дата покупки	
Фирма-продавец	

KITANO

Талон ремонтных работ В

Дата приема	
Дата выдачи	
Особые отметки	
Мастер	



KITANO

Отрывной талон В

Изделие	
Модель	
Серийный номер	
Дата покупки	
Фирма-продавец	

KITANO

北野

KITANO

www.kitano-air.com

Москва: +7 (499) 753-03-05, +7 (499) 753-03-06

Беларусь: +37 (517) 310-10-07, +37 (517) 310-10-08

Украина: +38 (044) 393-92-60, +38 (067) 401-82-89

Болгария: +359 (056) 825-572, +359 (087) 935-44-66