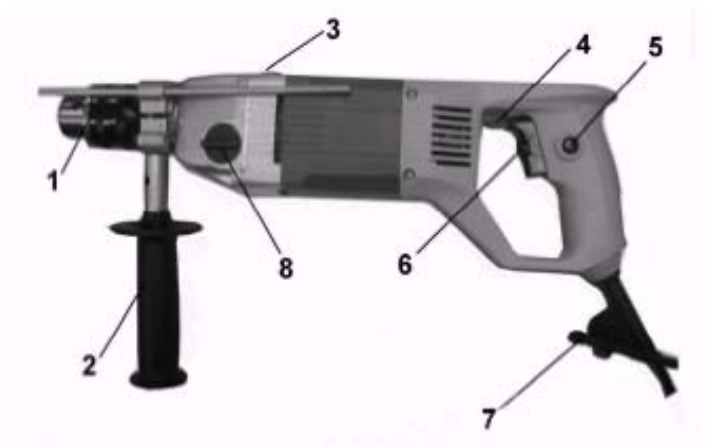


ДРЕЛЬ УДАРНОГО ДЕЙСТВИЯ ID16B

ИНСТРУКЦИЯ ПО ЭКСПЛУАТАЦИИ

УСТРОЙСТВО ДРЕЛИ



1. Сверлильный патрон
2. Вторая рукоятка
3. Переключатель с ударного сверления на безударное
4. Переключатель направления вращения шпинделя
5. Кнопка для удержания курка в нажатом положении
6. Курок запуска с возможностью регулировки частоты вращения шпинделя
7. Патронный ключ
8. Переключатель скоростей

РЕКОМЕНДАЦИИ ПО БЕЗОПАСНОМУ ИСПОЛЬЗОВАНИЮ ДРЕЛИ

ПРЕДОСТЕРЕЖЕНИЕ! Пользуясь ручным электроинструментом, следует применять действующие правила техники безопасности для уменьшения риска поражения электрическим током, пожара и серьезных травм. Перед началом эксплуатации данной дрели рекомендуется внимательно изучить нижеследующие инструкции по технике безопасности и надежно хранить их на рабочем месте.

1) Рабочее место

- На рабочем месте необходимо поддерживать чистоту и хорошо освещать его. На загроможденном и плохо освещенном рабочем месте высока вероятность несчастных случаев.
- Запрещено пользоваться дрелью во взрывоопасной атмосфере, например, в присутствии легковоспламеняющихся жидкостей, газов или древесной пыли. При работе дрелью возникают искры, которые могут воспламенить древесную пыль или огнеопасные материалы.
- Следует не допускать к рабочему месту детей и посторонних лиц. Они могут создавать помехи рабочему процессу.

2) Электробезопасность

- Штепсельная вилка дрели должна соответствовать розетке. Рекомендуется не модифицировать штепсельную вилку. Запрещено использовать штепсели-переходники с заземленными дрелями. Немодифицированные штепсельные вилки и сочетающиеся с ними розетки уменьшают риск поражения электрическим током.
- Следует избегать контактов с заземленными предметами, например, трубами, радиаторами отопления, кухонными плитами и холодильниками. Риск поражения электрическим током возрастает при случайном заземлении тела человека, работающего дрелью.
- Необходимо защищать дрель от воздействия дождя или влажности. Проникая внутрь дрели, вода увеличивает риск поражения электрическим током.
- Не следует применять шнур питания не по его прямому назначению, например, для переноски или перемещения дрели, а также для отсоединения штепсельной вилки от розетки. Необходимо защищать шнур питания от высокой температуры, масла и острых кромок. Поврежденный или запутанный шнур питания увеличивает риск поражения электрическим током.
- Работая дрелью на открытом воздухе, следует пользоваться шнуром-удлинителем, предназначенным для работы в этих условиях. Применение шнура питания, рассчитанного на работу вне помещения, уменьшает риск поражения электрическим током.

3) Личная безопасность

- Работая дрелью, следует быть осторожным, контролировать свои действия и руководствоваться здравым смыслом. Не рекомендуется работать дрелью в состоянии усталости, а также после употребления наркотических средств, алкоголя или лекарственных средств. Чтобы избежать травм, необходимо быть всегда внимательным во время работы дрелью.
- Следует пользоваться средствами, обеспечивающими безопасность при работе дрелью, и надевать предохранительную маску. Средства, обеспечивающие безопасность, например, противопылевой респиратор, нескользящая защитная обувь, шлем-каска или средства защиты органов слуха, уменьшают травматизм.
- Рекомендуется избегать случайных включений дрели. Прежде чем подсоединять штепсельную вилку к розетке, следует удостовериться в том, что клавиша выключателя находится в положении “Выключено” (“Off”). Чтобы избежать травм, не следует переносить дрель, удерживая палец на клавише выключателя, или подсоединять штепсельную вилку к розетке, когда клавиша выключателя находится в положении “Включено” (“On”).
- Прежде чем включать дрель, следует убрать все регулировочные клинья и установочные ключи. Гаечный ключ или клин, соединенный с вращающейся частью дрели, может стать причиной несчастного случая.
- Рекомендуется не прилагать к дрели слишком больших усилий. Ноги следует держать в устойчивом положении и сохранять равновесие. Это позволяет лучше контролировать дрель в неожиданных ситуациях.
- Рекомендуется правильно одеваться. Не следует работать в одежде свободного покроя и надевать ювелирные украшения. Необходимо, чтобы волосы, одежда и перчатки не приближались к движущимся частям дрели. Одежда свободного покроя, ювелирные украшения или длинные волосы могут захватываться движущимися частями.
- Если планируется присоединение к дрели устройств для улавливания и сбора стружки, то следует обеспечить их правильное присоединение и использование. Эти устройства помогают снизить риск, связанный с выбросом стружки.

4) Работа дрелью и уход за ней

- Рекомендуется не прилагать к дрели слишком больших усилий. Следует использовать дрель, конкретно предназначенную для выполняемой работы. Правильно выбранная дрель позволит выполнять работу лучше и безопаснее на скорости, на которую она рассчитана.
- Запрещено пользоваться дрелью, у которой клавиша выключателя не перемещается из одного положения в другое. Такой дрелью трудно управлять и она становится опасной. Следует отремонтировать дрель.
- При подготовке к регулированию или хранению дрели, а также к замене принадлежностей, следует отсоединить штепсельную вилку от розетки. Эта профилактическая мера безопасности уменьшает риск случайного включения дрели.
- Следует хранить неиспользуемую дрель в месте, недоступном для детей. Не разрешайте пользоваться дрелью лицам, не знакомым с данным видом работ или прилагаемой инструкцией. Дрель в руках необученного пользователя очень опасна.
- Рекомендуется своевременно выполнять техническое обслуживание дрели, а также выявлять несоосность или заедание движущихся частей и другие условия, которые могут влиять на работоспособность дрели. Поврежденную дрель следует отремонтировать перед дальнейшим применением. Много несчастных случаев связано с дрелями, не прошедшими требуемое техническое обслуживание.
- Сверло всегда должно быть чистым. Сверлом с чистой режущей кромкой легче управлять и оно меньше подвергается заеданию.
- Следует использовать дрель, сверло, принадлежности, и т.д., в соответствии с инструкциями, касающимися именно данного типа дрели, принимая во внимание выполняемую работу и условия ее выполнения. Выполнение дрелью непредусмотренных операций может приводить к созданию опасных ситуаций.

5) Техническое обслуживание

- Техническое обслуживание дрели должен выполнять только квалифицированный ремонтный персонал, использующий только оригинальные запасные части. Это обеспечит безопасную эксплуатацию дрели.

Защита органов слуха

- При уровне звукового давления свыше 85,0 дБ(А) следует применять средства защиты органов слуха!

Специальные меры безопасности

При подготовке к сверлению отверстий в стене, потолке и т.д., следует предварительно убедиться в том, что сверло не повредит скрытую электропроводку. При сверлении отверстий запрещается прикасаться к металлическим частям дрели. Держать дрель необходимо только за пластмассовый корпус.

Данная дрель дважды изолирована. Это означает, что два полностью независимых типа изоляции обеспечивают полную защиту работника от контакта с металлическими деталями, находящимися под напряжением. Этот метод обеспечивает высокую степень защиты от поражения электрическим током.

Назначение основных элементов дрели:

Курок запуска (6) используется при выполнении всех операций данной дрели. Выбор частоты вращения шпинделя с помощью регулирующего колесика позволяет оптимально управлять дрелью.

Кнопка для удержания курка в нажатом положении (5) позволяет удерживать дрель в режиме непрерывной работы.

Вторая рукоятка (2) помогает надежно удерживать дрель в руках. С помощью переключателя с ударного сверления на безударное (3) можно выбирать режим ударного сверления или вращательного сверления.

Переключателем направления вращения шпинделя (4) можно выбирать направление вращения, когда дрель используется в качестве шуруповёрта или при необходимости извлечь застрявшее сверло.

Ограничитель подачи сверла позволяет в процессе сверления точно ограничивать глубину глухих отверстий.

Для изменения настройки частоты вращения шпинделя необходимо установить переключатель скоростей (8) в желаемое положение (положение 1 – малая частота вращения, положение 2 - более высокая частота вращения).

Подготовка дрели

Предостережение! При выполнении следующих работ необходимо отсоединить дрель от источника электропитания.

Вставление второй рукоятки (2)

Для перевода второй рукоятки в рабочее положение (2) сначала ее необходимо освободить, вращая нижнюю часть против часовой стрелки, после чего вывести из исходного положения и зажать сверлильный патрон на фланце, расположенном позади него. После этого следует установить рукоятку в рабочее положение, удобное для вас, и зафиксировать (вращая нижнюю часть рукоятки по часовой стрелке).

Настройка ограничителя подачи сверла

Вторая рукоятка (2) снабжена фиксатором ограничителя подачи сверла.

Следует вставить сверло и освободить рукоятку. Далее необходимо продвигать ограничитель подачи сверла вперед до тех пор, пока его конец не окажется на одной линии с концом сверла. Теперь следует перемещать ограничитель подачи сверла назад до тех пор, пока расстояние между концом ограничителя подачи сверла и концом сверла не будет равным глубине, на которую необходимо подавать сверло.

Установка сверла

Сначала следует отсоединить штепсельную вилку от розетки. Далее необходимо вращать кольцо сверлильного патрона (1) до тех пор, пока зажимные губки не будут достаточно широко разведены. Затем следует вставить сверло в зажимные губки сверлильного патрона (1). Необходимо вставить конец патронного ключа (7) в одно из трех отверстий, имеющих в корпусе сверлильного патрона (1), и дать возможность патронному ключу (7) войти в зацепление со сверлильным патроном (1). Для затягивания зажимных губок и фиксации сверла, необходимо вращать патронный ключ (7) по часовой стрелке. В заключение необходимо извлечь патронный ключ (7) из сверлильного патрона (1)!

Эксплуатация дрели

Необходимо, чтобы сетевое напряжение было таким же, что и рабочее напряжение электродвигателя данной дрели. Более подробная информация приведена в табличке с обозначением типа электродвигателя. Рекомендуется пользоваться дрелью, предназначенной для конкретного типа предстоящей работы. Если потребуется, то необходимо пользоваться ограничителем подачи сверла. Частоту вращения шпинделя следует изменять с помощью регулировочного колесика курка запуска (6). Чем больше вдавливается курок запуска (6), тем быстрее вращается шпиндель. Необходимо установить переключатель направления вращения шпинделя (4) в положение, обеспечивающее вращение шпинделя в нужном направлении. Категорически запрещено менять положение переключателя с ударного сверления на безударное (3) или переключателя направления вращения шпинделя (4), если работает электродвигатель дрели. Дрель включается нажатием курка запуска (6). При освобождении курка запуска (6) сверло перестает вращаться. При необходимости перейти в непрерывный режим работы необходимо нажать кнопку для удержания курка в нажатом положении (5) при нажатом курке запуска (6). Для выключения дрели, находящейся в непрерывном режиме работы, следует еще раз нажать курок запуска (6) и освободить его. Запрещается прикасаться к сверлильному патрону (1) в момент его вращения

Рекомендации по эксплуатации

Следует:

- всегда пользоваться сверлами или шуруповёртами правильного размера и типа;
- выбирать правильную частоту вращения шпинделя;
- надёжно удерживать дрель руками за первую и вторую рукоятку (2);
- выполняя высверливание в дереве или металле, устанавливать переключатель с ударного сверления на безударное (3) в положение “drilling“ (“обычное сверление“);
- выполняя высверливание в кирпичной кладке, устанавливать переключатель с безударного сверления на ударное (3) в положение “percussion drilling“ (“ударное сверление“);
- используя дрель в качестве шуруповёрта, устанавливать переключатель с ударного сверления на безударное (3) в положение “drilling“ (“обычное сверление“).
- задать с помощью переключателя направления вращения шпинделя (4) соответствующее направление вращения;

Изменение направления вращения шпинделя можно осуществлять только после полной остановки электродвигателя.

Особенности работы дрелью

Перегрузка

Рекомендуется не прилагать к дрели слишком больших усилий, поскольку они могут уменьшать частоту вращения шпинделя и сильно увеличивать потребляемую мощность. Это может вызывать перегрузку, которая может повредить электродвигатель дрели. Если дрель становится слишком горячей, то необходимо дать ей возможность поработать в течение двух минут без нагрузки и затем выключить на 5 -10 минут. При уходе за дрелью следует использовать ветошь и щетки. Необходимо следить за чистотой вентиляционных отверстий.

Уведомление о соответствии требованиям Европейского союза (ЕС)

Данная дрель ударного действия **ID16B** соответствует следующим стандартам или стандартизованным документам Европейского союза 73/23/ЕЕС, 89/336/ЕЕС, 93/68/ЕЕС, 98/37/ЕС, EN50144, EN55014 и EN61000.

Данный электрический прибор соответствует директивам Европейского союза относительно устранения помех радиоприёму и низковольтной безопасности и изготовлен в соответствии с текущими требованиями техники безопасности. В данную инструкцию могут быть внесены изменения без предварительного уведомления!

ТЕХНИЧЕСКИЕ ХАРАКТЕРИСТИКИ

Напряжение сети питания:	230 В
Частота тока:	50 Гц
Потребляемая мощность:	1200 Вт
Частота вращения шпинделя при отсутствии нагрузки:	Поз. 1 0 - 800 об./мин
Частота нанесения ударов:	Поз. 2 0 - 20000 уд./мин
Диаметр сверлильного патрона:	16 мм
Наибольший диаметр сверления:	Сталь 13 мм
	Дерево 30 мм
	Кирпич 16 мм
Уровень звукового давления:	96 дБ(А)
Уровень силы звука:	108 дБ(А)
Показатель вибрации:	Главная рукоятка 14,1 м/с ²
	Вторая рукоятка 9,1 м/с ²

ГАРАНТИЯ

Сроки и условия гарантии указаны в прилагаемых гарантийных документах.

Срок эксплуатации изделия – 5 лет