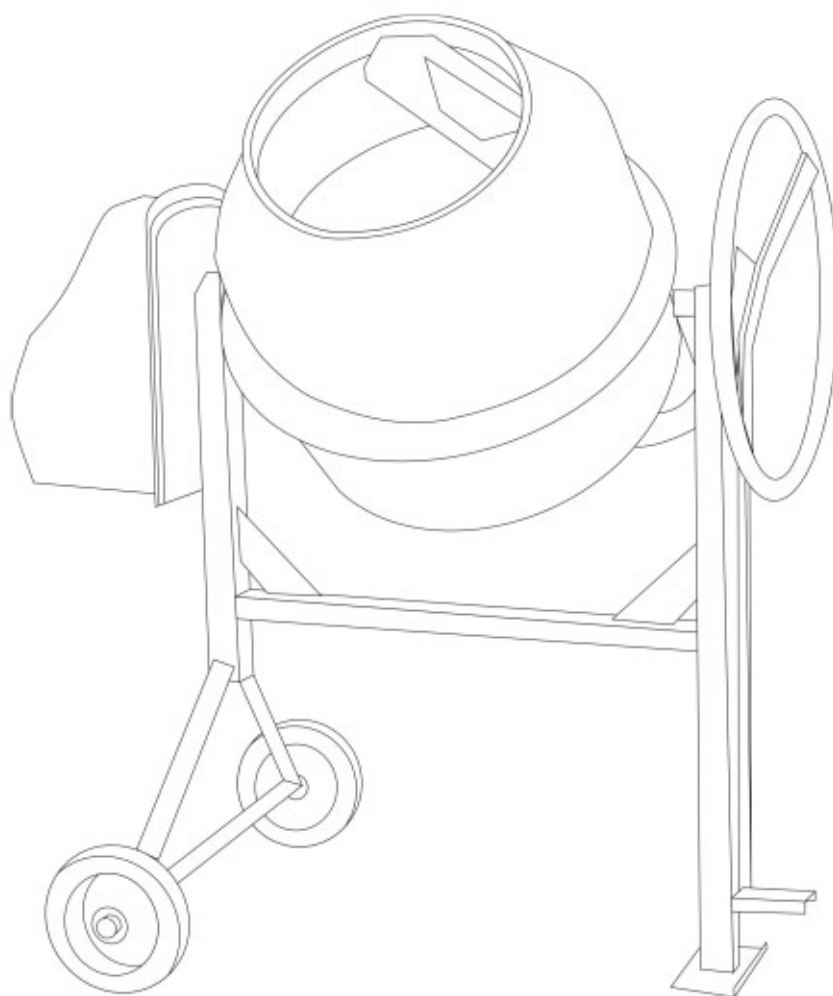




## **РУКОВОДСТВО ПО ЭКСПЛУАТАЦИИ**

### **БЕТОНОСМЕСИТЕЛЬ**

**X-120, X-140, X-160, X-180, X-200**



**ВНИМАНИЕ!**  
**ПЕРЕД ИСПОЛЬЗОВАНИЕМ ВНИМАТЕЛЬНО**  
**ПРОЧТИТЕ РУКОВОДСТВО ПО ЭКСПЛУАТАЦИИ**



## Бетоносмесители

*Уважаемый покупатель!*

*Мы благодарим Вас за выбор техники SKIPPER. Прежде, чем начать пользоваться бетоносмесителем, обязательно ознакомьтесь с данным руководством. Несоблюдение правил эксплуатации и техники безопасности может привести к выходу из строя оборудования и нанести вред здоровью.*

*Руководство содержит информацию по эксплуатации и техническому обслуживанию бетоносмесителя и в случае перепродажи должно оставаться в комплекте.*

### Наименование продукции

Бетоносмеситель.

Модельный ряд: X-120, X-140, X-160, X-180, X-200.

### Назначение продукции

Бетоносмеситель предназначен для того, чтобы смешивать бетон, строительные растворы и смеси только в непрофессиональных целях

**ЗАПРЕЩАЕТСЯ** использовать бетоносмеситель для перемешивания горючих и взрывоопасных материалов или продовольственных продуктов!

### Принцип действия

Бетоносмесители служат для подготовки бетона и строительных растворов путем смешивания исходных компонентов в определенных пропорциях. Подготовка смеси в бетоносмесителе происходит во вращающемся барабане, снабженном лопастями, путем постоянного поднятия смеси с ее последующим падением. Бетоносмесители **SKIPPER** разработаны для производства песчано-цементных, штукатурных и кладочных растворов. Имеют простую конструкцию, что позволяет при необходимости быстро и легко её собрать и разобрать. Бак и перемешивающие лопасти имеют оптимальные формы, что способствует эффективному и качественному смешиванию компонентов раствора.

### Технические характеристики

Модель	X-120	X-140	X-160	X-180	X-200
Двигатель	однофазный, 220 В, 50 Гц				
Макс. мощность, Вт	700	800	850	900	1000
Вместимость барабана, л	до 120	до 140	до 160	до 180	до 200
Рабочий объем смеси, л	до 80	до 95	до 105	до 120	до 135
Частота вращения барабана, об/мин	26.6	26.6	27.7	27.7	28.5
Класс защиты	II	II	II	II	II
Степень защиты	IP 44	IP 44	IP 44	IP 44	IP 44
Уровень шума, Дб	90	90	90	90	90
Масса нетто, кг	35	38	44	46	48

## Ознакомление с устройством

Прочитайте и усвойте руководство по эксплуатации и этикетки на бетоносмесителе. Изучите его применение и ограничения, а также потенциально опасные моменты. Перед работой с данным бетоносмесителем ознакомьтесь с органами управления



## Рабочее состояние

Не работайте на бетоносмесителе будучи под действием алкоголя, наркотиков или лекарств, снижающих работоспособность. Не работайте на бетоносмесителе при сильной усталости. Всегда следите за тем, что делаете. Руководствуйтесь здравым смыслом.

## Рабочая обстановка

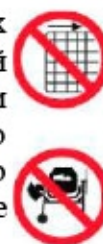
Убедитесь, что рабочего пространства достаточно. Содержите рабочую зону в чистоте и достаточно освещенной. Содержите пространство вокруг бетоносмесителя свободным от препятствий, отходов и другого мусора, который может быть причиной падения оператора на движущиеся части.



Для работы бетоносмеситель должен стоять на твердой, ровной поверхности, способной выдержать его груз и содержимого, чтобы исключить его опрокидывание. Не пытайтесь передвигать бетоносмеситель, когда он загружен или работает. Данный бетоносмеситель предназначен для приготовления бетона, строительного и штукатурного раствора. Он не годится для смешивания воспламеняющихся или взрывоопасных материалов. Не используйте его в зоне испарения красок, растворителей или воспламеняющихся жидкостей. Это представляет потенциальную опасность.

## Ежедневная проверка

Проверьте бетоносмеситель перед включением. Содержите ограждения на своих местах и в исправном состоянии. Не включайте бетоносмеситель со снятой крышкой мотора. Проверяйте затяжку всех болтов и гаек перед каждым применением, в особенности тех, что держат приводные механизмы. Вибрация во время смешивания может вызвать ослабление крепления. Возьмите за правило проверять перед включением, что все инструменты, лопаты, мастерки и прочее убраны из рабочей зоны смесителя.



Заменяйте повреждённые, потерянные или изношенные детали. Предупредительные этикетки содержат важную информацию. Восстановите потерянные или повреждённые этикетки.

## Рабочая одежда

При работе на бетоносмесителе не надевайте широкую, развевающуюся одежду, перчатки, галстук или ювелирные изделия (кольца, наручные часы). Они могут быть захвачены движущимися частями. Рекомендуется надевать защитные непроводящие перчатки и нескользящую прочную обувь. Надевайте головной убор для удержания под ним длинных волос. Если работа пыльная, используйте респиратор. Всегда применяйте защитные очки или экран для лица. Обычные очки не являются защитными.



### Электрический кабель

Не перемещайте бетоносмеситель за электрошнур и не тяните его для вытаскивания вилки из розетки.

Оберегайте шнур от нагревания, масел и острых предметов. Удлинительный кабель должен быть не более 50 метров длиной и не менее 1,5 мм<sup>2</sup> сечением (при 230В) для обеспечения достаточного тока для электродвигателя. Ненадлежащее использование удлинителя может привести к неправильной работе смесителя и к последующему перегреву и повреждению двигателя.

Для работы вне помещений можно применять только кабель с двойной изоляцией, рассчитанный на соответствующую температуру воздуха. Избегайте попадания кабеля под бетоносмеситель. При работе разматывайте удлинительный кабель полностью, иначе он может перегреться и загореться.

### Электробезопасность

Проверьте, что электрические цепи надёжно защищены и соответствуют мощности, напряжению и частоте тока электродвигателя.

Не подсоединяйте и не отсоединяйте электродвигатель, находясь на влажной земле. Не используйте бетоносмеситель во время дождя или тумана. Избегайте контакта тела с заземлёнными поверхностями: трубами, радиаторами и кожухами холодильников. При подсоединении и отсоединении бетоносмесителя следите за тем, чтобы ваши пальцы не касались металлических штырьков вилки.

### Ограничение доступа

Не подпускайте к смесителю посторонних лиц. Не разрешайте детям управлять смесителем, влезать на или внутрь него.



### Условия работы

Во время загрузки и разгрузки бетоносмесителя стойте на ровной и твердой поверхности. Никогда не вставляйте на бетоносмеситель. Может произойти серьёзная травма в случае опрокидывания смесителя или касания движущихся частей. Не складывайте предметы над или около смесителя, чтобы кто-нибудь не встал на бетоносмеситель добираясь до предметов. Держите руки вне зоны движущихся частей. Не помещайте какую-либо часть вашего тела или инструмент вроде лопаты в барабан во время работы. При работе не помещайте руки в просвет между рамой и подпоркой или между барабаном и подпоркой.

Загружайте в барабан столько смеси сколько позволяет проектная мощность, указанная в инструкции. Не включайте мотор, если барабан полностью загружен. Не выключайте бетоносмеситель полный раствора. Не используйте бетоносмеситель для целей, для которых он не предназначен. Не оставляйте бетоносмеситель без присмотра до его полной остановки.



### Уход за смесителем

Немедленно после использования очистите барабан бетоносмесителя от остатков раствора. При его ремонте можно использовать только запчасти изготовителя.



**ВНИМАНИЕ! НИКОГДА НЕ СМАЗЫВАЙТЕ ЗУБЧАТЫЙ ВЕНЕЦ И ШЕСТЕРНЮ БЕТОНОСМЕСИТЕЛЯ!**

### Защита окружающей среды

Не сливайте в канализацию, водоёмы или в почву остатки раствора.



### Хранение

Не допускайте к бетоносмесителю детей и другие категории лиц, не умеющих работать на нём. Храните бетоносмеситель в сухом месте для предотвращения образования ржавчины.



### Электрические соединения

Данный бетоносмеситель имеет двойную изоляцию по условиям IP44. Изоляция сохранит свои свойства, если при ремонте будут использоваться фирменные изолирующие детали и сохранятся прежние расстояния между изолирующими деталями.

Двойная изоляция исключает надобность в трёхжильном силовом кабеле с заземлением и заземлённой системе электропитания. Для оборудования с двойной изоляцией можно использовать, как двухжильный, так и трёхжильный удлиняющий кабель.



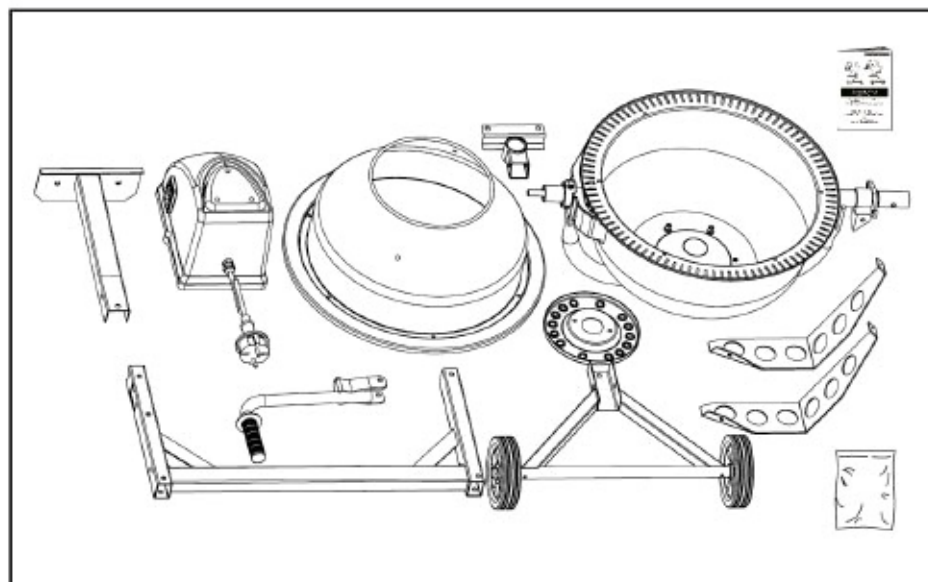
### **ВНИМАНИЕ!**

Не подсоединяйте ни одну из жил к заземляющему штырьку

В цепях с напряжением 220 Вольт рекомендуется применение УЗО (устройства защитного отключения).

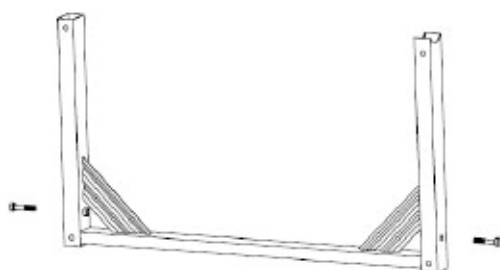
## Инструкция по сборке X-120

### КОМПЛЕКТ ПОСТАВКИ



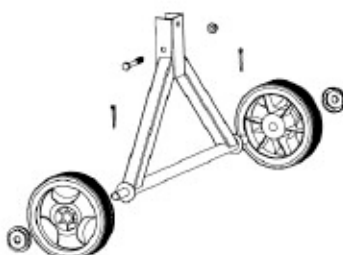
*Рекомендуется взять с собой двух помощников.*

### Рама



#### Вам потребуется:

- Болт М8\*55 – 2 шт
- Контргайка М8 – 2 шт
- Болт М8\*20 – 2 шт
- Шплинт 2,5\*20 – 2 шт
- Шайба колеса – 2 шт.



**A**

Присоедините упорную подставку к раме с помощью болта М8Х55, как показано на рисунке. С другой стороны рамы присоедините колесную ось на кронштейне, установите колёса. Убедитесь в том, что все болтовые соединения хорошо затянуты.

### Нижний барабан



**В**

**Вам потребуется:**

Болт М8\*55 – 2 шт

Шайба – 2 шт.

Пружинная шайба – 2 шт.

Гайка М8 – 2 шт.

Вставьте опорную ось барабана в кронштейн, как показано на рисунке. Осторожно, с помощью помощника, установите нижнюю часть барабана вместе с опорным кронштейном в боковые опоры, как показано на рисунке.

### Лопастей смесителя

**Вам потребуется:**

Винт М8\*16 – 2 шт

Шайба – 2 шт

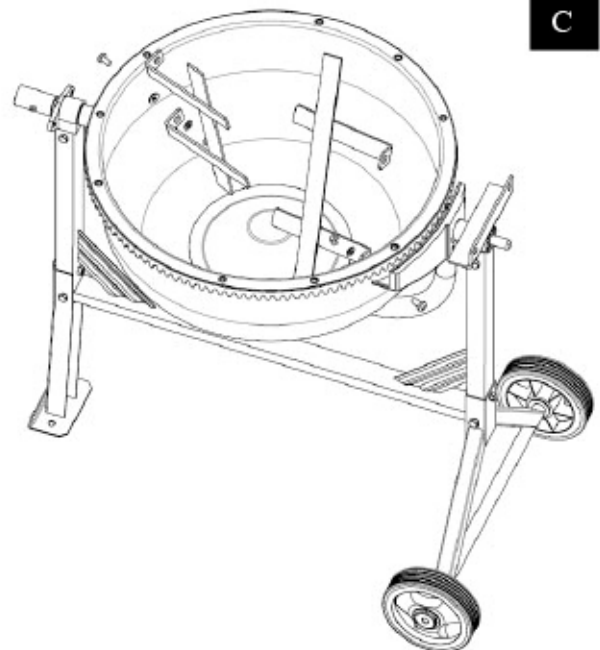
Пружинная шайба – 2 шт.

Кожаная шайба – 2 шт.

Гайка М8 – 2 шт.

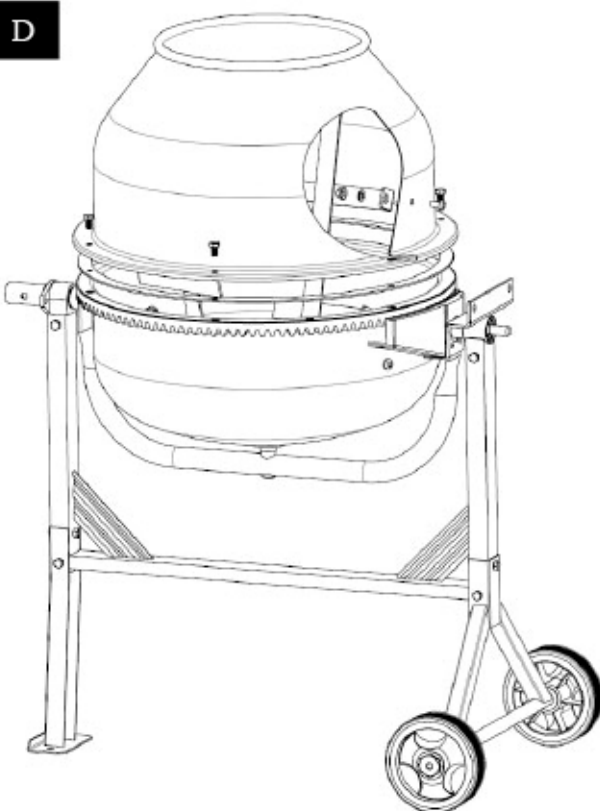
С каждой из сторон совместите отверстия в опорной раме с отверстиями в кронштейне барабана и закрепите барабан. Затяните с помощью гаечного ключа. Закрепите лопасти внутри барабана (не туго). В днище нижней части барабана для этого предусмотрены два отверстия. Кожаная шайба и гайка должны находиться внутри барабана. Кожаная шайба должна находиться между лопастью и стенкой барабана.

**Примечание:** На нижней и верхней частях барабана нанесены знаки в виде стрелок, которые помогут вам правильно совместить верхнюю и нижнюю части барабана.



**С**

## Верхний барабан



**Вам потребуется:**

Болт М8\*16 – 6 шт.

Винт М8\*16 – 2 шт.

Шайба – 2 шт.

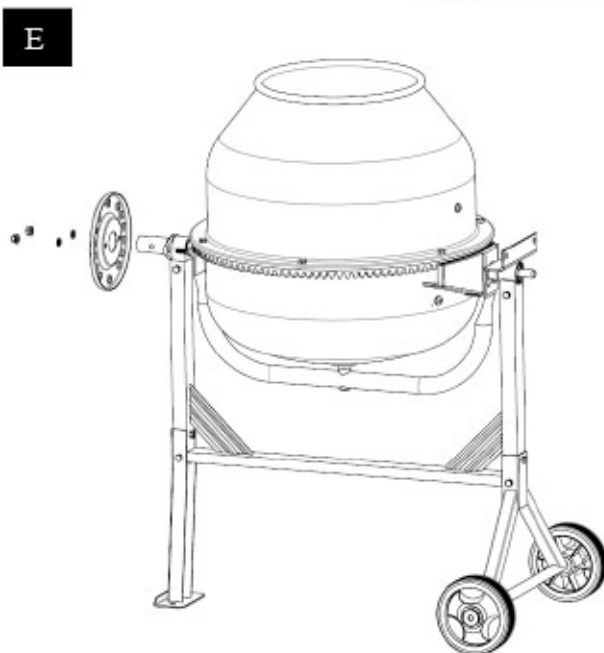
Пружинная шайба – 2 шт.

Кожаная шайба – 2 шт.

Гайка – 2 шт.

Совместите верхнюю и нижнюю части барабана, совместив со стрелками. Скрепите обе части барабана между собой. Прикрепите лопасти к верхней части барабана. Кожаная шайба должна находиться между лопастью и стенкой барабана. Гайка должна находиться внутри барабана. Затяните нижние и боковые винты, крепящие лопасти внутри барабана.

## Опрокидывающее колесо



**Вам потребуется:**

Болт М8\*25 – 2 шт.

Шайба – 2 шт.

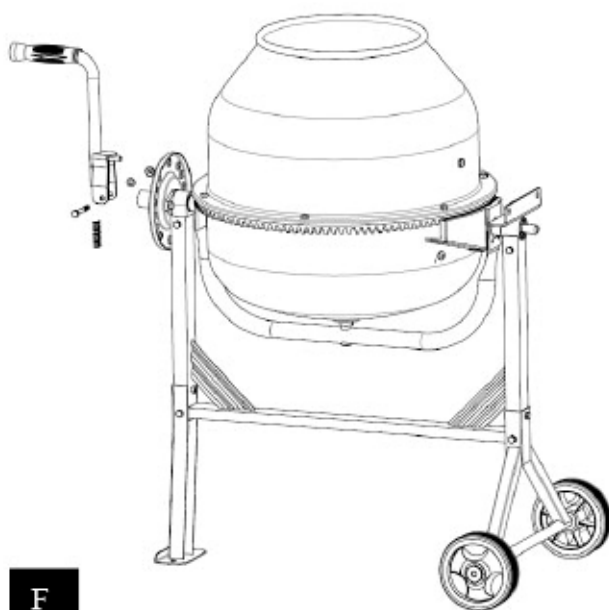
Пружинная шайба – 2 шт.

Гайка М8 – 2 шт.

Наденьте фиксирующую тарелку на вал со стороны упорной ноги, как показано на рисунке. Закрепите с помощью двух болтов М8Х25 с гайками.



## Рукоятка



F

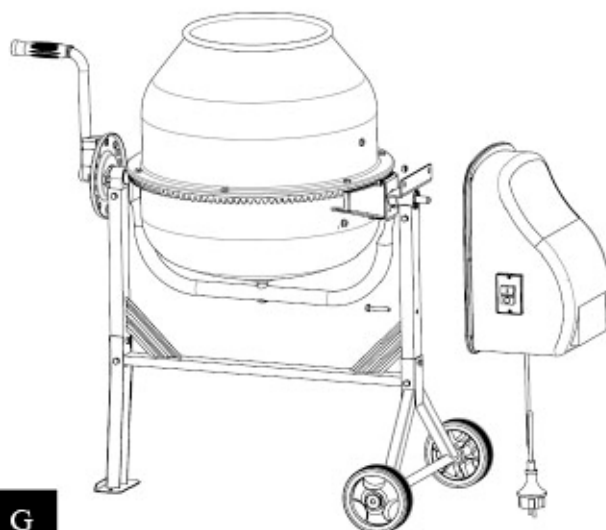
### Вам потребуется:

Пружина – 1 шт.  
 Болт М8\*55 – 1 шт.  
 Гайка М8 – 1 шт.  
 Пружинная гайка – 1 шт.  
 Гайка М8 – 1 шт.

Вставьте пружину в рукоятку и, удерживая ее пальцем, наденьте рукоятку на вал, так, чтобы пружина удерживалась внутри валом. Нажмите на рукоятку, совместив отверстия в рукоятке и в валу, и закрепите рукоятку. Затяните, но не очень сильно, так, чтобы рукоятка могла вращаться на оси.

**Примечание:** Должна быть возможность, потянув за рукоятку освободить зацеп из фиксирующей тарелки и также вставить зацеп обратно (при наклоне барабана).

## Редуктор



G

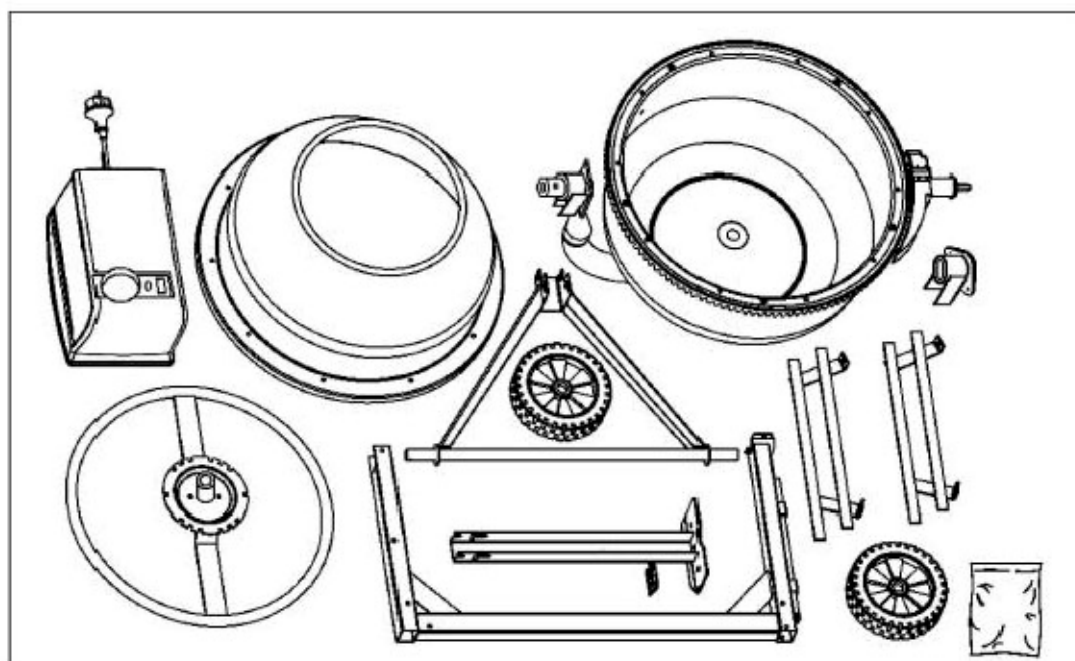
### Вам потребуется:

Контргайка М8 – 2 шт.  
 Болт М8\*45 – 1 шт.

Прикрепите распределительную коробку с электродвигателем, как показано на рисунке.

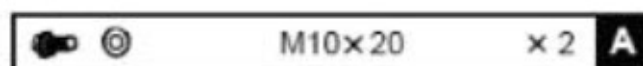
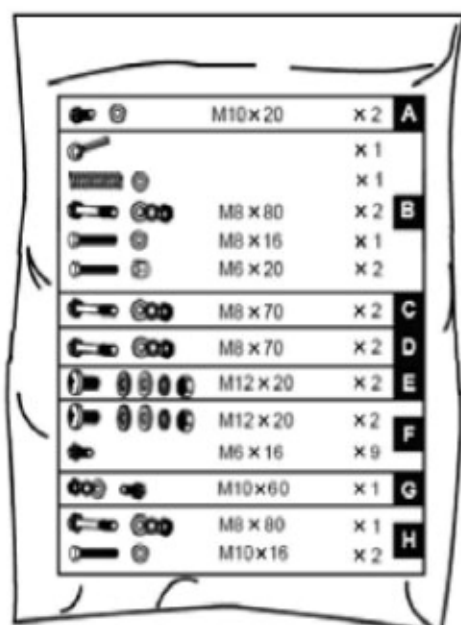
К верхнему кронштейну присоедините два болта, выступающих из распределительной коробки и затяните гайками М8, к нижнему кронштейну прикрепите с помощью болта.

Инструкция по сборке X-140, X-160, X-180, X-200

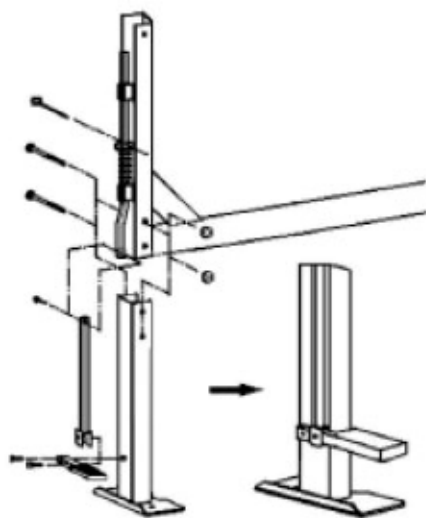










\*Рекомендуется взять с собой двух помощников.

Станина





1. Проденьте на ось колеса и зафиксируйте их с помощью шплинтов. Отогните концы шплинтов



			x 1	
			x 1	
		M8 x 80	x 2	<b>B</b>
		M8 x 16	x 1	
		M6 x 20	x 2	

- К раме, лежащей на боку, прикрепите опорную ногу, как показано на рисунке. Вставьте 2 болта М6х20 в отверстия с одной стороны, затем плоские шайбы. Замкните шайбы с обеих сторон. Затяните.





		M8 x 70	x 2	<b>C</b>
------------------------------------------------------------------------------------	-------------------------------------------------------------------------------------	---------	-----	----------

- Подсоедините раму с колесной основой таким же способом.
- Убедитесь, что все болты и гайки затянуты.

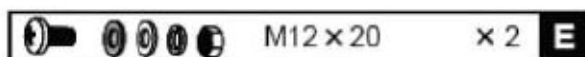
### Нижний барабан



		M8 x 70	x 2	<b>D</b>
-------------------------------------------------------------------------------------	-------------------------------------------------------------------------------------	---------	-----	----------

- С помощью двух помощников осторожно установите нижний барабан с опорным коромыслом на боковые опоры станины, как показано на рисунке, таким образом, чтобы подшипниковые узлы вошли в пазы, сделанные в боковых опорах.
- Проденьте в отверстия поддерживающей рамы болты М8х70 с шестигранной головкой, затем одеть плоскую шайбу, стопорную шайбу и гайку. Затяните ключом.

### Лопasti смесителя

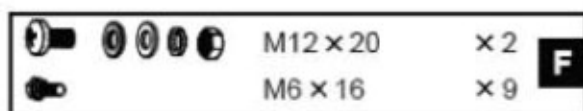
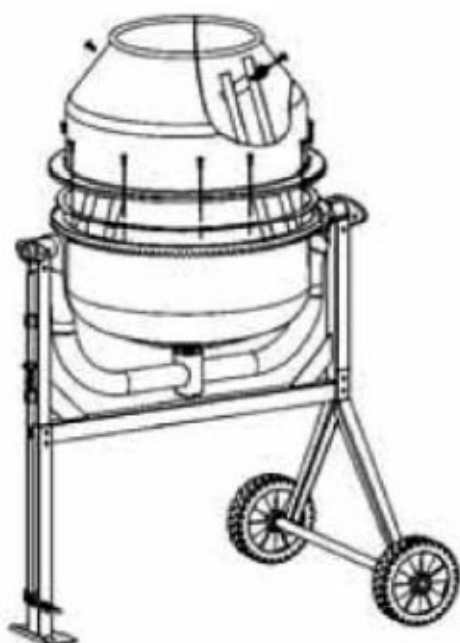


Смонтируйте бетоносмесительные лопасти внутри нижнего барабана, как показано на рисунке, предварительно с люфтом. В донной части барабана имеются два отверстия, в которые вставляются снаружи болты M12x20. Изнутри на них надевается кожаная шайба, плоская шайба, стопорная шайба и навинчивается гайка, но не до конца. Кожаная шайба помещается между лопаткой и барабаном.

**ПРИМЕЧАНИЕ:** На верхней и нижней частях барабана нанесены две стрелки, чтобы обозначить их взаимное расположение.

*Если возникнут трудности при позиционировании бетоносмесительных лопаток, то лучше временно установить верхнюю часть барабана поверх нижней и поворачивая её совместить стрелки*

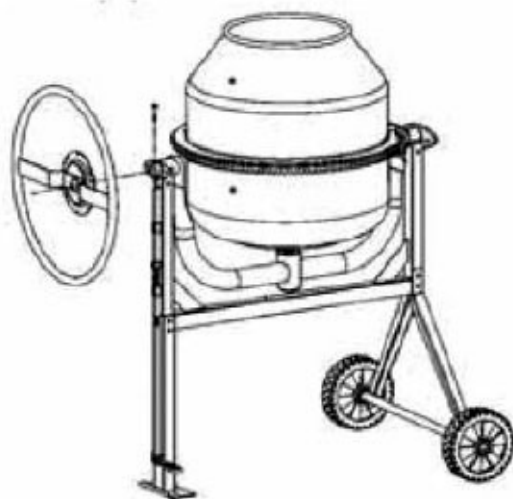
### Верхний барабан



1. Установите верхний барабан на нижний над ободом таким образом, чтобы совместились монтажные отверстия, а также стрелки в обеих частях.
2. Вверните шестигранный болт M6x16 с пружиной и плоской шайбой в каждое из 6 резьбовых отверстий в зубчатом венце. Выполняйте процесс затягивания гаек последовательно.
3. Прикрепите бетоносмесительные лопатки к верхнему барабану с помощью двух винтов M12x20 с крестовой головкой снаружи через отверстия в барабане.
4. Кожаная шайба должна быть установлена внутри между барабаном и лопаткой. Закрепите бетоносмесительные лопатки изнутри, используя плоскую шайбу, стопорную шайбу и гайку. И, наконец, убедитесь, что и верхнее, и нижнее крепления лопатки затянуты.

### Опрокидывающее колесо

1. Установите колесо на место крепления с помощью гаек M10x60, как показано на рисунке.

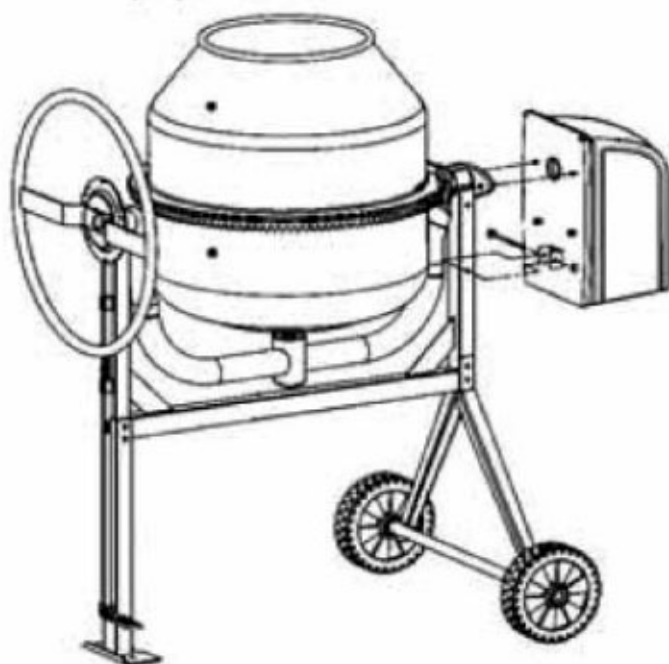


*Примечание: Колесо должно иметь возможность качаться вокруг болта, чтобы зуб кронштейна мог входить в зацепление с пазами в колесе и выходить из зацепления.*

		M10x60	× 1	<b>G</b>
--	--	--------	-----	----------

### Редуктор

1. Совместив шпоночные пазы, надвиньте коробку с редуктором на вал-шестерню. Вставьте болт M10x60 и болт с шайбой и плотно затяните.
2. Зафиксируйте редуктор болтами M8x80.



		M8 × 80	× 1	<b>H</b>
		M10×16	× 2	

### Наклон барабана

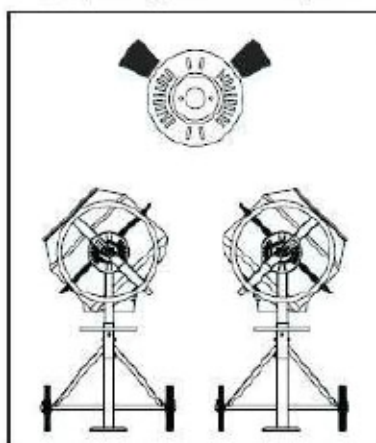
*Подпружиненное колесо наклона с фиксирующими зубцами обеспечивает лёгкое механическое управление барабаном, который можно зафиксировать в положениях замеса, выгрузки и хранения.*

Барабан фиксируется в позиции с помощью зубцов на колесе наклона, которые входят в зацепление с фиксирующей тарелкой на раме смесителя. Чтобы наклонить барабан, потяните на себя колесо наклона и выведите из зацепления фиксирующие зубцы. После этого поворотом колеса можно наклонить барабан.

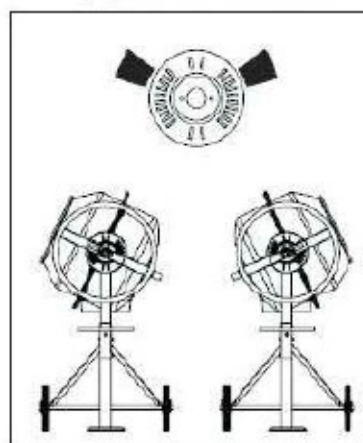
Чтобы удерживать барабан в позиции, совместив зубцы с пазами, слегка отпустите от себя колесо, удерживая барабан. Поворачивайте колесо, пока фиксирующие зубцы не войдут в зацепление с фиксирующей тарелкой.

### Позиции загрузки/замеса

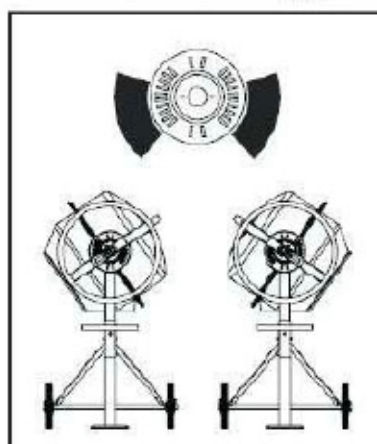
#### Для раствора



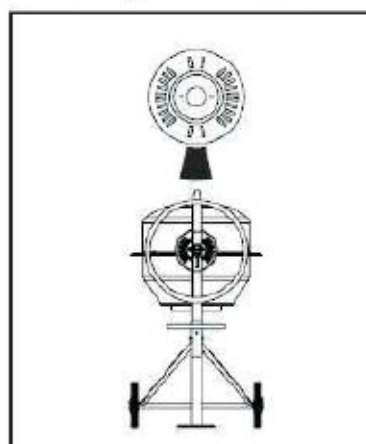
#### Для бетона




#### Позиция выгрузки




#### Хранение



**Загрузка бетоносмесителя**

 **ВНИМАНИЕ!** *Полностью раскрутите удлиняющий кабель. Подсоедините его к бетоносмесителю перед подключением к электросети.*

 **ВНИМАНИЕ!** *Всегда запускайте бетоносмеситель перед загрузкой барабана. Загружайте только с вращающимся барабаном.*

 **ВНИМАНИЕ!** *Не бросайте материал в бетоносмеситель во избежание прилипания к задней части барабана. Высыпайте его постепенно.*

**Примечание:** *двигатель оборудован защитой от перегрева. Термозащита выключается автоматически после остывания.*


Для получения наилучших результатов действуйте следующим образом:

1. Включите двигатель и загрузите в барабан требуемое количество гравия.
2. Загрузите в барабан требуемое количество цемента
3. Добавьте в барабан требуемое количество песка.
4. Налейте в барабан требуемое количество воды.

 **ВНИМАНИЕ!** *Не выключайте бетоносмеситель, пока он полный! Выгружайте с вращающимся барабаном!*

 **ВНИМАНИЕ!** *Не прикасайтесь к барабану, пока он вращается.*

Тщательно очищайте бетоносмеситель в конце работы каждый день. Содержите ваш бетоносмеситель чистым. Даже небольшой след материала, оставленный в барабане, затвердеет и будет вызывать всё большее налипание при следующих пусках, пока машина не испортится совсем. Засохший цемент следует соскабливать с барабана. Не бросайте кирпичи в барабан с целью очистки. Не стучите по барабану лопатой, молотком или другим инструментом, чтобы разбить скопления или засохшую цементную смесь, так как можете повредить бетоносмеситель. Можно промыть барабан смесью 1-дюймового гравия с водой в течение 2 минут. Затем выгрузите вводно-гравийную смесь и промойте барабан из шланга изнутри и снаружи. Класс IP44D электрозащиты бетоносмесителя позволяет мыть его безопасно.

 **ВНИМАНИЕ!** *Не брызгайте и не лейте воду на двигатель, особенно в его полости. Вытирайте любой внешний материал с крышки двигателя. Не применяйте бензин, политуру, растворитель или сухой газовый очиститель и аналогичные продукты. Применение химикатов или растворителей может повредить крышку, сделанную из плотного полиэтилентерефталата.*

### Инструкция по обслуживанию

**⚠ ВНИМАНИЕ!** Перед снятием крышки двигателя убедитесь, что удлинитель вынут из розетки.

Приводной ремень находится под равномерным натяжением с помощью подпружиненного шкива. Не требуется особой регулировки, кроме смазки шпинделя. Подшипники загерметизированы и не обслуживаются.

**⚠ ВНИМАНИЕ!** *Схема соединений и детальная схема даны в данном Руководстве в качестве справочного материала. Ни изготовитель, ни продавец не дают покупателю разрешение или гарантию того, что они имеют право ремонтировать или заменять части. Бетоносмеситель должен ремонтировать только квалифицированный механик, Ремонт электрической части должен выполнять только квалифицированный электрик. Детали, обведённые кружком, должен устанавливать только квалифицированный электрик.*

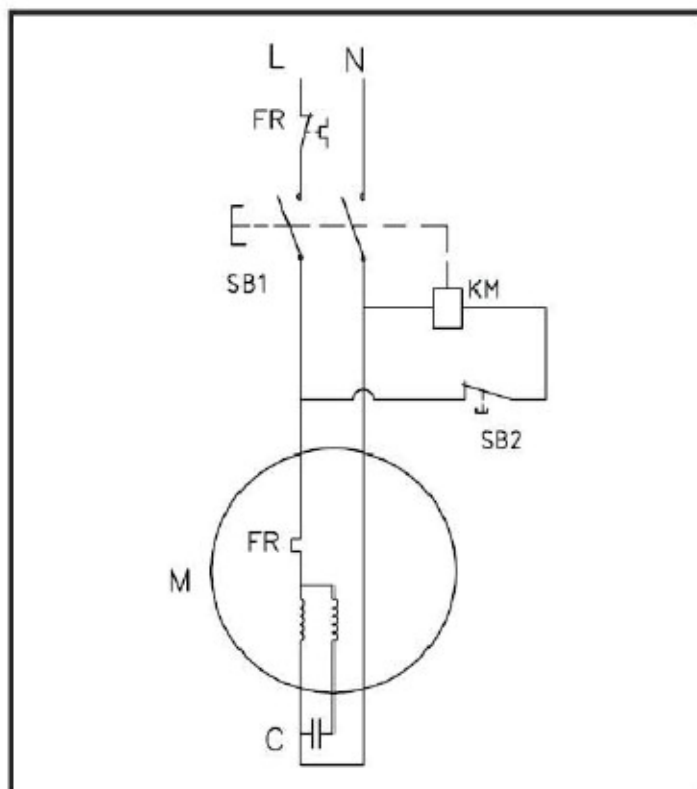
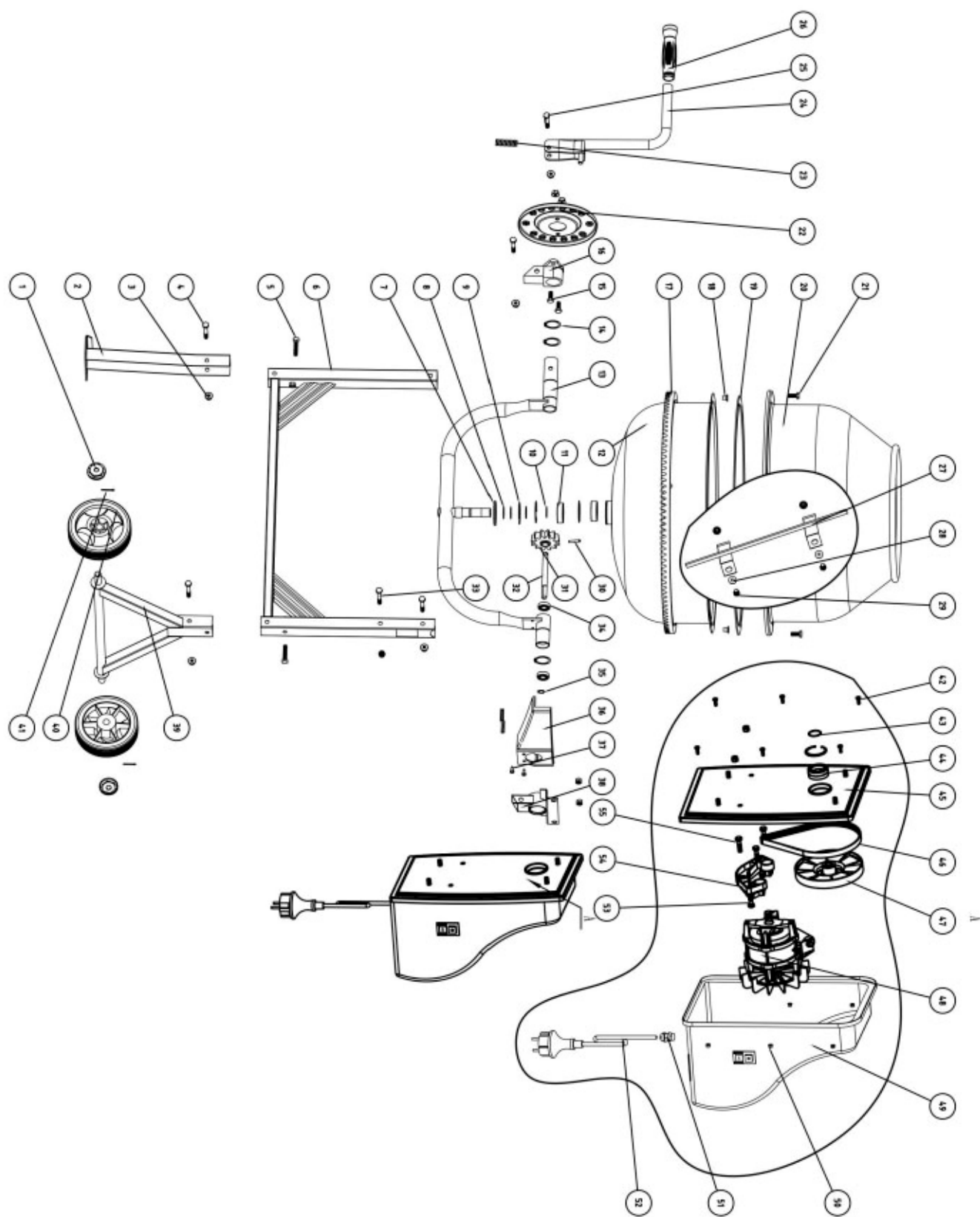


Схема соединений



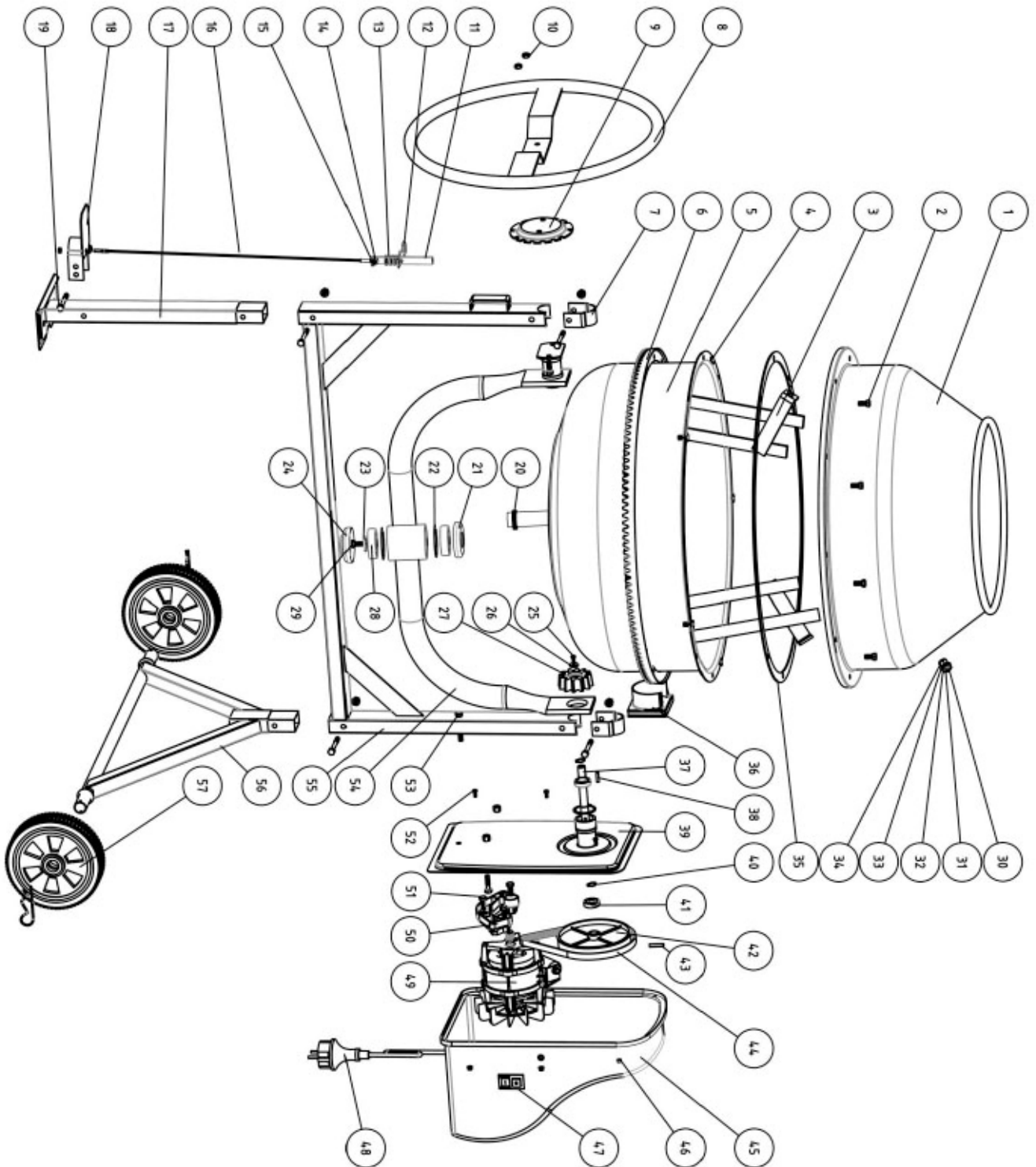
Детальная схема X-120



**Бетоносмесители**

1 Крышка колеса X120 #1	29 Болт (M8x16) X120 #29
2 Нога опорная X120 #2	30 Штифт (5x40) X120 #30
3 Гайка (M8) X120 #3	31 Шестерня X120 #30
4 Болт (M8x70) X120 #4	32 Вал приводной X120 #32
5 Болт (M8x40) X120 #5	33 Болт (M8x60) X120 #33
6 Рама П-образная X120 #6	34 Подшипник 6001 X120 #34
7 Кольцо стопорное X120 #7	35 Кольцо стопорное 12 мм X120 #35
8 Шайба регулировочная X120 #8	36 Кожух шестерни X120 #36
9 Кольцо стопорное 47мм X120 #9	37 Винт (5,5x16) X120 #37
10 Кольцо стопорное 20мм X120 #10	38 Кронштейн дуги барабана правый (мотор) X120 #38
11 Подшипник 6204ZZ X120 #11	39 Рама колес X120 #39
12 Барабан нижний X120 #12	40 Колесо X120 #40
13 Дуга крепления барабана X120 #13	41 Шплинт X120 #41
14 Стопорное кольцо 32мм X120 #14	42 Болт (M5x15) X120 #42
15 Болт (M8x20) X120 #15	43 Кольцо X120 #43
16 Кронштейн дуги барабана левый X120 #16	44 Подшипник 6906 X120 #44
17 Венец X120 #17	45 Плита моторного узла X120 #45
18 Болт (M8x14) X120 #18	46 Ремень X120 #46
19 Прокладка резиновая X120 #19	47 Шкив большой X120 #47
20 Барабан верхний X120 #20	48 Двигатель X120 #48
21 Болт (M8x16) X120 #21	49 Кожух узла моторного X120 #49
22 Фиксатор ручки поворотной X120 #22	50 Винт X120 #50
23 Пружина X120 #23	51 Ввод кабельный X120 #51
24 Ручка поворотная X120 #24	52 Кабель сетевой с вилкой X120 #52
25 Болт (M8x55) X120 #25	53 Болт M8x35 X120 #53
26 Рукоядка X120 #26	54 Кронштейн двигателя X120 #54
27 Лопасть X120 #27	55 Болт (M8x30) X120 #55
28 Шайба X120 #28	

Детальная схема X-140, X-160, X-180, X-200



## Бетоносмесители

1 Емкость (верхняя часть) #1	30 Болт М10х20 #30
2 Болт (М8х16) #2	31 Шайба #30
3 Лопасть #3	32 Гровер #32
4 Болт (М8х14) #4	33 Шайба водостойчивая #33
5 Емкость (нижняя часть) #5	34 Гайка М10 #34
6 Венец #6	35 Прокладка резиновая #35
7 Кронштейн дуги опорной #7	36 Кожух шестерни #36
8 Колесо поворотное #8	37 Вал приводной #37
9 Фиксатор колеса поворотного #9	38 Шпонка 5х20 #38
10 Гайка М8 #10	39 Плита моторного узла #39
11 Шток #11	40 Кольцо стопорное #40
12 Штифт #12	41 Подшипник 6202 #41
13 Пружина #13	42 Шкив большой #42
14 Болт М6х25 #14	43 Кольцо стопорное #43
15 Контргайка М6 Х120 #15	44 Ремень 6PJ633 #44
16 Тяга Х120 #16	45 Кожух узла моторного #45
17 Нога опорная #17	46 Гайка М5 #46
18 Педаль #18	47 Выключатель #47
19 Болт М8х70 #19	48 Кабель сетевой с вилкой #48
20 Шайба регулировочная #20	49 Двигатель #49
21 Пыльник #21	50 Кронштейн двигателя #50
22 Кольцо стопорное d62мм #22	51 Болт М8х25 #51
23 Шайба #23	52 Болт М5х12 #52
24 Крышка пылезащитная #24	53 Болт М8х45 #53
25 Винт М5х12 #25	54 Дуга опорная #54
26 Шайба #26	55 Рама П-образная #55
27 Шестерня #27	56 Рама колес #56
28 Подшипник 6206 #28	57 Колесо #57
29 Болт М10х25 #29	

**Неисправности и способы их устранения**

<b>Неисправность</b>	<b>Причина</b>	<b>Способ устранения</b>
Бетономешалка не работает	Отсутствие напряжения	Проверить электросеть и устранить обрыв
Отсутствие вращения барабана во время работы двигателя	Отсутствие передачи привода от двигателя на барабан	Проверить клиновой ремень, его натяжение, в случае износа - заменить на новый
Люфт барабана или присутствие посторонних звуков при его вращении	Износ подшипников барабана	Демонтировать барабан, заменить подшипники на новые
Люфт вала приводной шестерни или присутствие посторонних звуков при его вращении	Износ подшипников приводного вала	Демонтировать барабан, ременный шкив, приводной вал выбить вместе с зубчатым конусным колесом, заменить подшипники по каталогу запасных частей

 **ВНИМАНИЕ!**


Устранение неисправностей бетономешалки должны производиться только после отключения силового кабеля от электросети.

**Сведения о квалификации персонала**

К работе на данном бетономесителе допускаются лица, достигшие 16-ти летнего возраста. Бетономешалку могут обслуживать исключительно лица, ознакомившиеся с содержанием данного руководства.

**Рекомендации по утилизации**

Замену изношенных деталей бетономешалки по заказу пользователя может выполнить сервис-центр. Изношенные детали бетономешалки нельзя выбрасывать в мусор. Металлические части необходимо сдать на склад металлолома, а пластмассовые части выбросить в специальные контейнеры для пластмасс. Принимать меры предосторожности и безопасности при замене изношенных деталей с использованием соответствующих ручных и механических инструментов, а также средств личной защиты (перчаток, рабочей одежды, очков и т.п.)

 **ВНИМАНИЕ!** Запрещается выбрасывать вместе с коммунальными отходами использованные электрические компоненты. Полагается сдавать их на предприятия рециклинга.



### **Гарантийный срок эксплуатации**

- ❖ Гарантийный срок эксплуатации изделия составляет 12 месяцев со дня продажи. Срок службы изделия составляет 3 года.
- ❖ Указанный срок службы действителен при соблюдении потребителем требований настоящего руководства по эксплуатации.

### ***Примечание***

*Торговая марка SKIPPER непрерывно работает над усовершенствованием своих изделий, поэтому завод-изготовитель оставляет за собой право на внесение изменений в технические данные, упомянутые в данном руководстве по эксплуатации и комплектацию без предварительного уведомления.*

Дата производства:

Изготовитель: Lawn And Garden Products Co., Ltd.  
Dujia Industrial Park, Chengganglu Street, Laizhou City, Китай  
Тел. 86-535-2484708, факс 86-535-2484707

Уполномоченное изготовителем лицо (импортер): ООО «Альфасад»  
220015, РБ, г. Минск, ул. Пономаренко, 41, ком. 206  
Тел. (017) 388-41-88 (ГОРОДСКОЙ)



**Сведения о декларации о соответствии или сертификата о соответствии:**