

KRONAsteel | КУХОННЫЕ ВЫТЯЖКИ

MONIKA

MONIKA 600 inox
MONIKA 900 inox



RUS Инструкция по применению

| | |
|-----|--|
| UK | Use and handling instructions |
| SPN | Instrucciones de uso y mantenimiento |
| GER | Gebrauchsanweisung und wartung |
| FRA | Mode d'emploi et d'entretien |
| ITA | Istruzioni per l'uso e la manutenzione |
| POR | Instrucoes de uso e manutencao |

8 495 662 37 97 для Московского региона

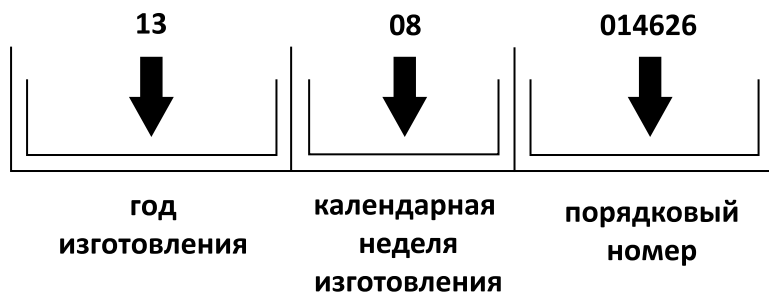
8 800 700 37 97 для других регионов РФ



www.krona.ru

Дата изготовления прибора содержится в его серийном номере.
Серийный номер прибора указан на внутренней этикетке, которая
размещена на вытяжке.
Расшифровка серийного номера.

Пример серийного номера: **1308014626**



Данный прибор изготовлен в 2013 году на 8 неделе.

RUS Инструкция по применению

Уважаемый покупатель!


Мы благодарны Вам за то, что Вы выбрали продукцию «KRONAsteel».
Мы постарались сделать все, чтобы вы остались довольны нашим изделием.

Ваше мнение о нашем продукте очень важно для нас.

Мы будем признательны, если Вы пришлете свои наблюдения по работе, качеству исполнения и удобству пользования купленного Вами товара на адрес: info@krona.ru

СОДЕРЖАНИЕ

| | |
|--|----|
| Технические характеристики | 2 |
| Право на гарантийное обслуживание | 3 |
| Для пользователя | 3 |
| Важные замечания | 3 |
| Безопасность детей..... | 3 |
| Меры безопасности | 4 |
| Описание вытяжки | 5 |
| Управление вытяжкой | 6 |
| Сервисная функция загрязнения жирулавливающих фильтров | 6 |
| Чувствительность датчика газа | 6 |
| Инструкция по пользованию вытяжкой | 7 |
| Обслуживание и уход за вытяжкой | 8 |
| Инструкция по установке вытяжки | 10 |
| Подключение к электросети | 11 |
| Возможные неисправности и способы их устранения | 13 |
| Утилизация отслужившего прибора | 14 |

Изделие произведено в соответствии с европейскими стандартами и сертифицировано CE, TÜV, ISO 9001, 

ME 10

Производитель оставляет за собой право вносить изменения в конструкцию с целью улучшения характеристик продукции.

RUS Инструкция по применению

КОМПЛЕКТАЦИЯ

В комплект поставки входят:

1. Корпус вытяжки – 1 шт.
2. Фланец с антивозвратным клапаном – 1 шт.
3. Переходной фланец со 150 на 120 мм – 1 шт.
4. Инструкция – 1 шт.

ТЕХНИЧЕСКИЕ ХАРАКТЕРИСТИКИ

| Модель: | МОНИКА |
|-----------------------------|--------------------|
| Габаритные размеры, мм: | |
| Ширина вытяжки | 539/718 |
| Длина (глубина) вытяжки | 284 |
| Высота вытяжки | 254,4 |
| Напряжение в сети / Частота | 220-240 В~ / 50 Гц |
| Потребляемая мощность, Вт: | |
| Двигатель | 250 |
| Лампы | 2 x 20, галоген |
| Кол-во скоростей вентиляции | 4 |
| Управление | электронное |
| Вес (нетто), кг | 8,8/10,5 |

TM KRONAsteel

КРОНАмаркт ГмбХ, Германия, Вентура Билдинг, Мергентхалералее 10-12, 65760 Эшборн

Производитель: ООО «Бест», Польша, ул. Пысковицка, 19, 41-807 Забже

Импортер: ООО «Сигма Трейд», 115230, г. Москва, Хлебозаводский проезд, д. 7, стр. 9, этаж 8, пом. XV, комн. 18п

RUS Инструкция по применению

Внимание! Во избежание поломки перед включением вытяжки в холодное время года, необходимо выдерживать ее в распакованном виде при комнатной температуре не менее 2-х часов.

ПРАВО НА ГАРАНТИЙНОЕ ОБСЛУЖИВАНИЕ

Гарантия на продукцию KRONAsteel составляет 24 месяца со дня даты продажи, указанной в гарантийном талоне. Для подтверждения права на гарантийное обслуживание, просим Вас сохранять товарный чек вместе с гарантийным талоном. Гарантийный талон должен быть полностью заполнен с обязательным указанием даты продажи изделия и печатью торговой организации.

ДЛЯ ПОЛЬЗОВАТЕЛЯ

Перед установкой вытяжки и ее эксплуатацией необходимо внимательно ознакомиться с нашими рекомендациями. Соблюдение рекомендаций, данных в инструкции, обеспечит надежную работу вытяжки. Все пользователи вытяжки должны знать правила ее эксплуатации. Не выбрасывайте данную инструкцию, поскольку в последствии она может Вам пригодиться, и Вы найдете в ней ответы на интересующие Вас вопросы.

ВАЖНЫЕ ЗАМЕЧАНИЯ

Данная кухонная вытяжка предназначена исключительно для использования в домашнем хозяйстве. Срок службы изделия составляет 7 (семь) лет.

Применение изделия в целях, отличных от бытовых, недопустимо. Если вытяжку используют для иных целей, то есть риск получения травм и повреждения имущества и на изделие не будет распространяться гарантия.

Нельзя начинать монтаж вытяжки и снимать защитную пленку с вытяжки из нержавеющей стали, пока Вы не убедитесь в технической исправности вытяжки путем подключения ее к электрической сети и проверки всех ее функций (см. раздел «Установка вытяжки»).

Рекомендуем все работы по установке, подключению и ремонту Вашей вытяжки доверять только квалифицированным мастерам, занимающимся по роду своей деятельности выполнением таких работ. Установка, подключение и ремонт вытяжки не уполномоченными на то лицами может привести к низкому качеству работы и, как следствие, к повреждению изделия.

Производитель не несет ответственности за любого рода повреждения и поломки, связанные с неправильной установкой, подключением и ремонтом вытяжки.

Название модели, и наиболее важные технические характеристики вытяжки указаны в табличке внутри корпуса.

БЕЗОПАСНОСТЬ ДЕТЕЙ

Зачастую дети не осознают опасности электроприборов. Во время работы вытяжки необходимо следить за детьми и не позволять им играть с ней. Упаковочные материалы (такие как полиэтиленовая пленка) могут стать причиной удушья. Держите их вне досягаемости детей.

RUS Инструкция по применению

МЕРЫ БЕЗОПАСНОСТИ

Вытяжка подключается к электросети напряжением 220–240 В~, 50 Гц.

Не используйте лампы освещения, номинал мощности которых превышает указанный в технических характеристиках вытяжки, так как лампочки с большей мощностью могут стать причиной различных повреждений в электрической цепи.

Эксплуатация вытяжки без алюминиевого жирособирающего фильтра запрещена. При использовании вытяжки одновременно с другими обогревательными устройствами (газовые, масляные, угольные печи и т.д.), кроме электрических, может потребоваться дополнительная вентиляция помещения.

Воздух, проходящий через вытяжку и выбрасываемый в атмосферу, должен отводиться только в отдельную кухонную вентиляционную шахту и не должен выходить в дымоход или иной канал, используемый для удаления дыма от других устройств.

При монтаже вытяжки для отвода воздуха в вентиляционную шахту нельзя использовать воздуховод с меньшим диаметром, чем указано в инструкции по эксплуатации. Это создает дополнительное сопротивление выбрасываемому воздуху и приведет к увеличению шума и вибрации, а так же к перегреву мотора.

Вытяжку необходимо устанавливать над электрическими плитами на высоте не менее 65 см, а над газовыми горелками – не менее 75 см.

Перед тем, как приступить к любой операции по очистке или ремонту вытяжки выключите напряжение электросети.

Согласно данной инструкции (см. ниже), обеспечивайте своевременную промывку многоразовых алюминиевых жирособирающих фильтров. Не промытые своевременно фильтры снижают эффективность работы вытяжки и могут стать причиной пожара вследствие накопления в них масла и пыли.

Не стерилизуйте продукты питания открытым пламенем непосредственно под вытяжкой. Это может привести к возгоранию не очищенного алюминиевого жирособирающего фильтра.

Не оставляйте горячее масло в посуде на включенной плите. Перегретые жир и масло легко самовоспламеняются, что может привести к возгоранию не очищенного алюминиевого жирособирающего фильтра.

Пламя газовых конфорок всегда должно быть закрыто посудой. Сильный нагрев пламенем газовых конфорок может повредить вытяжку.

Не включайте вытяжку для уменьшения задымления, возникшего в результате возгорания в квартире. Включенная вытяжка создаст дополнительную тягу для огня.

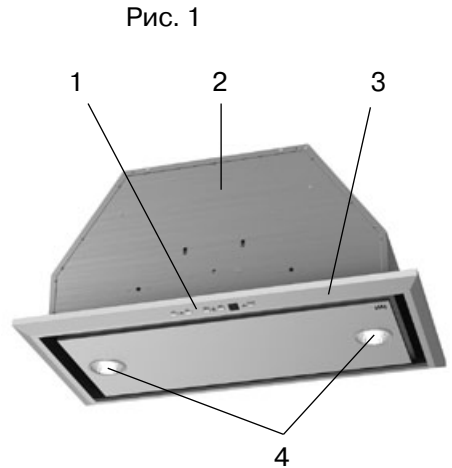
В случае любого воспламенения отключите вытяжку от электросети, закройте пламя плотным материалом, препятствующим доступу кислорода к пламени, никогда не используйте воду для тушения.

RUS Инструкция по применению

ОПИСАНИЕ ВЫТЯЖКИ

Наружная часть вытяжки состоит из следующих составных частей (см. рис. 1):

1. Переключатель режимов работы вытяжки.
2. Встраиваемая часть корпуса.
3. Съемная декоративная панель.
4. Лампы освещения.



Внутри вытяжки (после снятия многозазового алюминиевого жироулавливающего фильтра, установленного на корпусе вытяжки) находятся:

1. Короб мотора (с мотором и крыльчаткой в сборе).
2. Монтажная коробка.

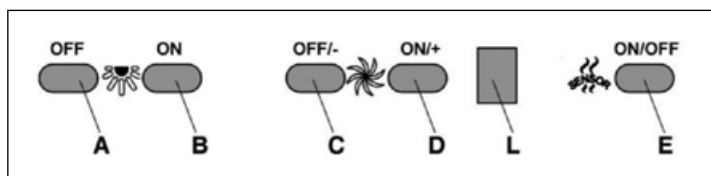
Дополнительными принадлежностями для вытяжки являются:

угольный запахоулавливающий фильтр (в комплект не входит) (см. рис. 2). Применяется для фильтрации воздуха в помещении в режиме рециркуляции. Угольный фильтр можно приобрести у розничного продавца.

Рис. 2



УПРАВЛЕНИЕ ВЫТЯЖКОЙ



- A** – Выключение подсветки.
- B** – Включение подсветки.
- C** – Уменьшение скорости двигателя до нулевой. Если удерживать данную кнопку нажатой в течение 2 секунд (когда аварийный сигнал фильтров активен), сбрасывается отсчет ЧАСОВ работы прибора.
- D** – Включение двигателя (на той скорости, которая была задана при последнем включении) и увеличение скорости до максимальной.
- E** – Включение / Выключение датчика (АВТОМАТИЧЕСКИЙ или РУЧНОЙ режим). В Автоматическом режиме включен датчик, и на дисплее (L) появляется буква «А».
- L** – Дисплей:
 - отображает текущую скорость;
 - отображает Автоматический режим буквой «А» (при изменении скорости двигателя значение текущей скорости мигает три раза, после чего на дисплее снова появляется буква «А»);
 - отображает сервисную функцию (при отключенном двигателе) посредством визуализации центрального сегмента в течение 30 секунд.

Сервисная функция загрязнения жирулавливающих фильтров

Сигнал подается при отключенном двигателе в течение 30 секунд. После 30 часов работы вытяжки высвечивается центральный сегмент дисплея, тем самым обозначая необходимость очистки жирулавливающих фильтров.

После 120 часов работы вытяжки центральный сегмент дисплея начинает мигать, тем самым обозначая необходимость очистки жирулавливающих фильтров и замены угольных фильтров.

После очистки жирулавливающих фильтров (и/или замены угольных фильтров) отсчет часов работы (RESET) возобновляется нажатием кнопки **C** во время отображения аварийного сигнала фильтров.

ЧУВСТВИТЕЛЬНОСТЬ ДАТЧИКА ГАЗА

Чувствительность датчика может быть изменена в зависимости от потребностей. Для изменения чувствительности датчика прибор должен находиться в ручном режиме (то есть на дисплее должна отображаться текущая скорость и отсутствовать буква «А»); в противном случае необходимо нажать кнопку **E**.

Изменить чувствительность, нажимая одновременно кнопки **D** и **E**. На дисплее отображается заданная чувствительность.

RUS Инструкция по применению

Кнопками **C(-)** и **D(+)** задается нужная чувствительность. Запомнить новое значение чувствительности, нажав кнопку **E**.

Внимание: во избежание повреждения датчика запрещается использовать силиконовые изделия рядом с вытяжкой!

ИНСТРУКЦИЯ ПО ПОЛЬЗОВАНИЮ ВЫТЯЖКОЙ

Кухонная вытяжка предназначена для удаления запахов с кухни.

Кухонная вытяжка, в зависимости от ее установки, может работать в двух режимах:

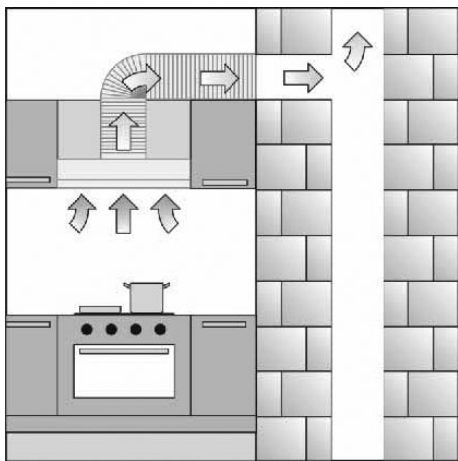
- режим отвода воздуха в вентиляционную шахту;
- режим рециркуляции.

В режиме отвода воздуха в вентиляционную шахту (см. Рис. 4) вытяжка посредством гофрированного шланга или пластикового воздуховода подключается к вентиляционной шахте. И, таким образом, все кухонные испарения, запахи, гарь и копоть, проходя через многоразовые алюминиевые жирославливающие фильтры, выводятся за пределы помещения. При данном режиме работы нет необходимости устанавливать угольные акриловые запахоулавливающие фильтры. Режим отвода является наиболее эффективным, поскольку вытяжка удаляет все кухонные испарения за пределы кухни в вентиляционную шахту.

В режиме рециркуляции (см. Рис. 5) вытяжка не подключается к вентиляционной шахте, и, таким образом, воздух просто прогоняется через вытяжку внутри кухни.

В этом режиме на вытяжку должны быть установлены угольные акриловые одноразовые запахоулавливающие фильтры. Эти фильтры не входят в комплект вытяжки и приобретаются отдельно. Использование вытяжки в режиме рециркуляции снижает ее производительность.

Рис. 4



ОБСЛУЖИВАНИЕ И УХОД ЗА ВЫТЯЖКОЙ

Перед тем как приступить к любой операции по очистке или ремонту вытяжки, выключите напряжение электросети.

Для внешней очистки окрашенных вытяжек используйте влажную ткань, смоченную в теплой воде с нейтральным моющим средством. Для внешней очистки стальных, медных и латунных поверхностей используйте специальные средства, следуя соответствующим инструкциям. Никогда не используйте для ухода за вытяжкой абразивные моющие средства.

Алюминиевый фильтр, удерживая пыль из воздуха и масло, засорется.

Его следует чистить средством для очистки нагара в духовках и мыть после предварительного отмачивания в горячей воде с помощью эффективного моющего средства или, если это возможно, в посудомоечной машине (при температуре 60 градусов С). Очистка фильтра производится периодически через каждые 30 часов наработки вытяжки, о чем напоминает сигнал **«Загрязнение фильтра»** на дисплее **L** (см. рис. 3) Угольные фильтры устанавливаются на защитные решетки корпуса мотора путем легкого поджатия и поворота их по часовой стрелке. Для отсоединения алюминиевого фильтра (Рис. А) следует нажать на пружинный замок на фильтре и, потянув на себя и вниз, снять его. Установка фильтра производится в обратном порядке. Следует нажать на пружинный замок на фильтре и установить его на место, после чего замок отпустить.

Не устанавливайте фильтр в вытяжку до его полного высыхания.

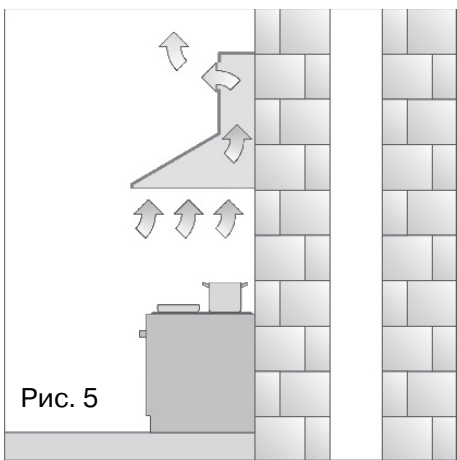
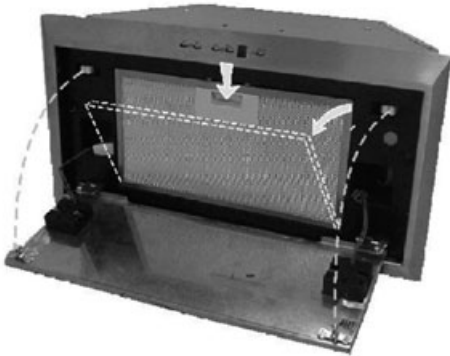


Рис. 5

Рекомендуем использовать вытяжку в режиме отвода воздуха в вентиляционную шахту.

RUS Инструкция по применению

Рис. А



Угольные фильтры следует менять через каждые 120 часов наработки вытяжки, о чем напоминает мигающий сигнал **«Загрязнение фильтра»** на дисплее **L** (см. рис. 3). Угольные фильтры устанавливаются на защитные решетки корпуса мотора путем легкого поджатия и поворота их по часовой стрелке. Для снятия угольного фильтра его следует также слегка поджать и повернуть против часовой стрелки.

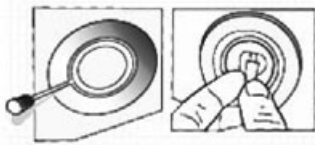


Рис. В

На вытяжке для подсветки используются галогенные лампы. Чтобы поменять лампу подсветки, которая находится в плафоне, необходимо снять с плафона стопорное кольцо с 3-мя распорными лепестками, удерживающее защитное стеклышко от выпадения. Снимать стопорное кольцо следует с применением острого предмета (плоская отвертка,



нож), соблюдая при этом меры предосторожности и не допуская выпадения защитного стеклышка (см. рис. В). Далее снимается защитное стеклышко и уже затем сама лампа. Вместо нее необходимо установить исправную лампу с теми же характеристиками, установить защитное стеклышко и стопорное кольцо.

Внимание! Лампы сильно нагреваются. Во избежание ожогов производите замену только при выключенной вытяжке.

Замена ламп и фильтров не входит в гарантийное обслуживание.

ИНСТРУКЦИЯ ПО УСТАНОВКЕ ВЫТЯЖКИ

Только специалист имеет право устанавливать и подключать вытяжку к электросети.

Нельзя начинать монтаж вытяжки и снимать защитную пленку с вытяжки из нержавеющей стали, пока Вы не убедитесь в технической исправности вытяжки путем подключения ее к электрической сети и проверки всех ее функций.

Напоминаем, что высота до алюминиевого фильтра над электрической плитой должна быть не менее 65 см, а над газовыми горелками не менее 75 см.

Установка вытяжки в режиме отвода воздуха в вентиляционную шахту

1. Прежде чем приступить к монтажу, необходимо подготовить трубу для отвода воздуха. Следует использовать отводящую трубу:
 - минимальной необходимой длины;
 - с минимальным количеством изгибов (максимальный угол: 90°);
 - из материала, соответствующего нормативным требованиям (в зависимости от страны);
 - как можно более ладкую с внутренней стороны.Кроме того, рекомендуется избегать резких изменений диаметра поперечного сечения трубы и использовать трубу диаметром 150 мм. Для организации отвода воздуха необхо-

димо следовать инструкциям, изложенным в разделе «Меры предосторожности».

2. Подготовить соответствующую систему электрического питания. Для выполнения электрического подключения необходимо Следовать инструкциям, изложенным в разделе «Меры предосторожности».
3. Выполнить на дне подвешенного шкафа проем под прибор нужных размеров (рис. 6).
Нижняя панель подвешенного шкафа должна иметь толщину не менее 16 мм. убедиться в том, что крепления к подвесному шкафу (рис. 7) расположены на высоте, соответствующей толщине дна подвешенного шкафа. Если данное расстояние меньше толщины, его необходимо увеличить, удалив 2 винта внутри прибора.
4. Вставить прибор в проделанный проем (рис. 3).
5. Закрутить 2 винта, находящихся внутри прибора (рис. 8), чтобы они плотно прилегали к дну подвешенного шкафа. Не рекомендуется излишне затягивать винты – металлические скобы должны оставаться в правильном положении.
6. Соединить трубу для отвода воздуха с отверстием для выпуска воздуха из вытяжки; зафиксировать гибкую трубу на отверстии для выпуска воздуха с помощью металлического зажима гибкая труба и зажим не входят комплект). Подключить прибор к электропитанию.

RUS Инструкция по применению

Установка вытяжки в режиме рециркуляции

Выполнить установку согласно инструкциям для вытяжки всасывающего типа (см. пункты 2, 3, 4, 5), затем выполнить указания, приведенные ниже.

Подсоединить гибкую трубу к отверстию для выпуска воздуха из вытяжки, которая отводит воздух до верха навесного шкафа; закрепить трубу металлическим зажимом (труба и зажим не входят в комплект поставки).

Подключить прибор к электропитанию.

Если угольный фильтр не установлен, установить его следующим образом: открыть металлическую панель и снять жироулавливающий фильтр (рис. А); установить угольный фильтр: прислонить угольный фильтр к двигателю, совмещая штифты; поворачивать фильтр до тех пор, пока он не будет зафиксирован.

Установить на место жироулавливающий фильтр и закрыть металлическую панель.

Демонтаж прибора

При выполнении следующих операций необходимо постоянно поддерживать прибор.

Удалить 2 винта, расположенных внутри прибора (рис. 8); сместить 2 язычка внутрь прибора, используя специальные выемки (рис. 9); извлечь прибор с места установки.

Подключение к электросети.

Вытяжка подключается к электросети напряжением 220–240 В~, 50 Гц.

Категорически запрещается обрезать вилку при монтаже вытяжки. При повреждении электрического шнура, его замену производит квалифицированный специалист сервисной службы.

С целью дополнительной защиты вытяжки от перепадов напряжения в сети рекомендуется подключать ее через дополнительный автоматический выключатель 6 А.

Вытяжка установлена. Включайте ее и пользуйтесь на здоровье.

RUS Инструкция по применению

Рис. 6

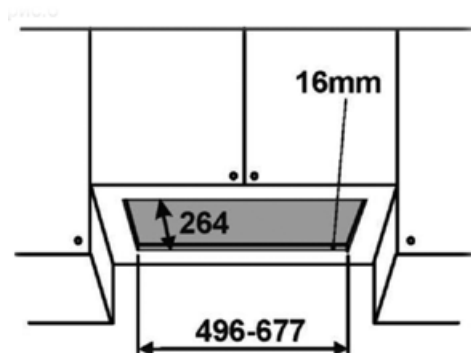


Рис. 7

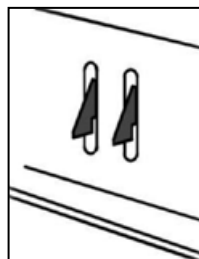


Рис. 8

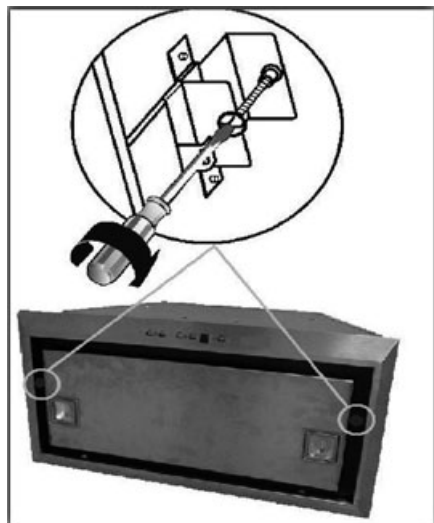
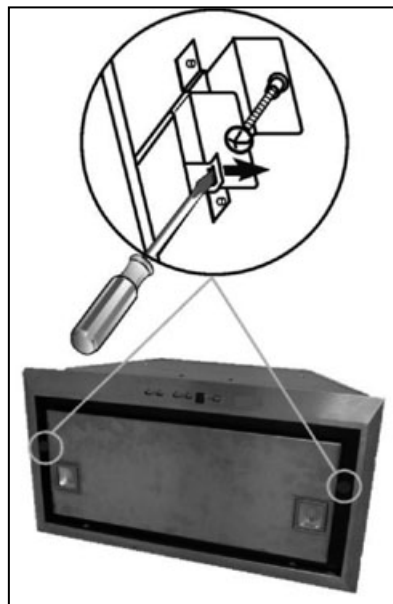


Рис. 9



ВЫТЯЖКИ КУХОННЫЕ

RUS Инструкция по применению

| ВОЗМОЖНЫЕ НЕИСПРАВНОСТИ ВЫТЯЖКИ И СПОСОБЫ ИХ УСТРАНЕНИЯ | Проверить электрические соединения | Проверить включен ли мотор | Проверить выключатель лампы (должен быть включен) | Проверить алюминиевый фильтр (мыть 1 раз в 1.5 - 2 месяца) | Проверить розетку есть ли в ней напряжение | Проверить лампы | Проверить трубу выхода воздуха (должна быть тяга) | Проверить угольный фильтр (замена производится 1 раз в 3 - 4 месяца) |
|---|------------------------------------|----------------------------|---|---|--|-----------------|---|---|
| Вытяжка не работает | ● | ● | | | ● | | | |
| Не горит лампа | ● | | ● | | ● | ● | | |
| Уменьшилась производи- тельность вытяжки | | | | ● | | | ● | ● |
| Вытяжка стала работать громче | | | | ● | | | ● | |
| В режиме рециркуляции слабо выводится воздух | | | | ● | | | | ● |

Если Вы не в состоянии определить или устранить проблему, то Вы можете обратиться в наш Сервисный Центр. Запишите название модели, заводской номер (указан на табличке, находящейся внутри корпуса вытяжки) и дату покупки вытяжки, так как эти сведения потребуются.

УТИЛИЗАЦИЯ ОТСЛУЖИВШЕГО ПРИБОРА

Отслужившие электрические и электронные приборы часто содержат ценные компоненты. В то же время материалы приборов содержат вредные вещества, необходимые для работы и безопасности техники. При неправильном обращении с отслужившими приборами или их попадании в бытовой мусор такие вещества могут нанести вред здоровью человека и окружающей среде. Поэтому не рекомендуется выбрасывать отслужившие приборы вместе с обычным бытовым мусором.



Рекомендуем Вам сдать отслуживший прибор в пункт приема и утилизации электрических и электронных приборов.

До момента отправления на утилизацию отслуживший прибор должен храниться в недоступном для детей месте.

При подготовке изделия к утилизации следует вытащить сетевую вилку из розетки и привести сетевой кабель и вилку в нерабочее состояние (например, перерезать кабель). Этим Вы исключите возможность несанкционированного пользования кухонной вытяжкой.

ИНФОРМАЦИЯ О СЕРТИФИКАЦИИ ПРОДУКЦИИ

Кухонные вытяжки, представленные в данной инструкции по эксплуатации, сертифицированы органом по сертификации «ТЕСТБЭТ»

Регистрационный номер в Госреестре –
РОСС RU.0001.11МЕ10

Кухонные вытяжки, представленные в данной инструкции по эксплуатации, соответствуют требованиям по безопасности и ЭМС:

ГОСТ Р 52161.2.31-2007
ГОСТ Р 51318.14.1-2006(Р.4)
ГОСТ Р 51318.14.2-2006(Р.5,7)
ГОСТ Р 51317.3.2-2006(Р.6,7)
ГОСТ Р 51317.3.3-2008

