

OPERATING INSTRUCTIONS

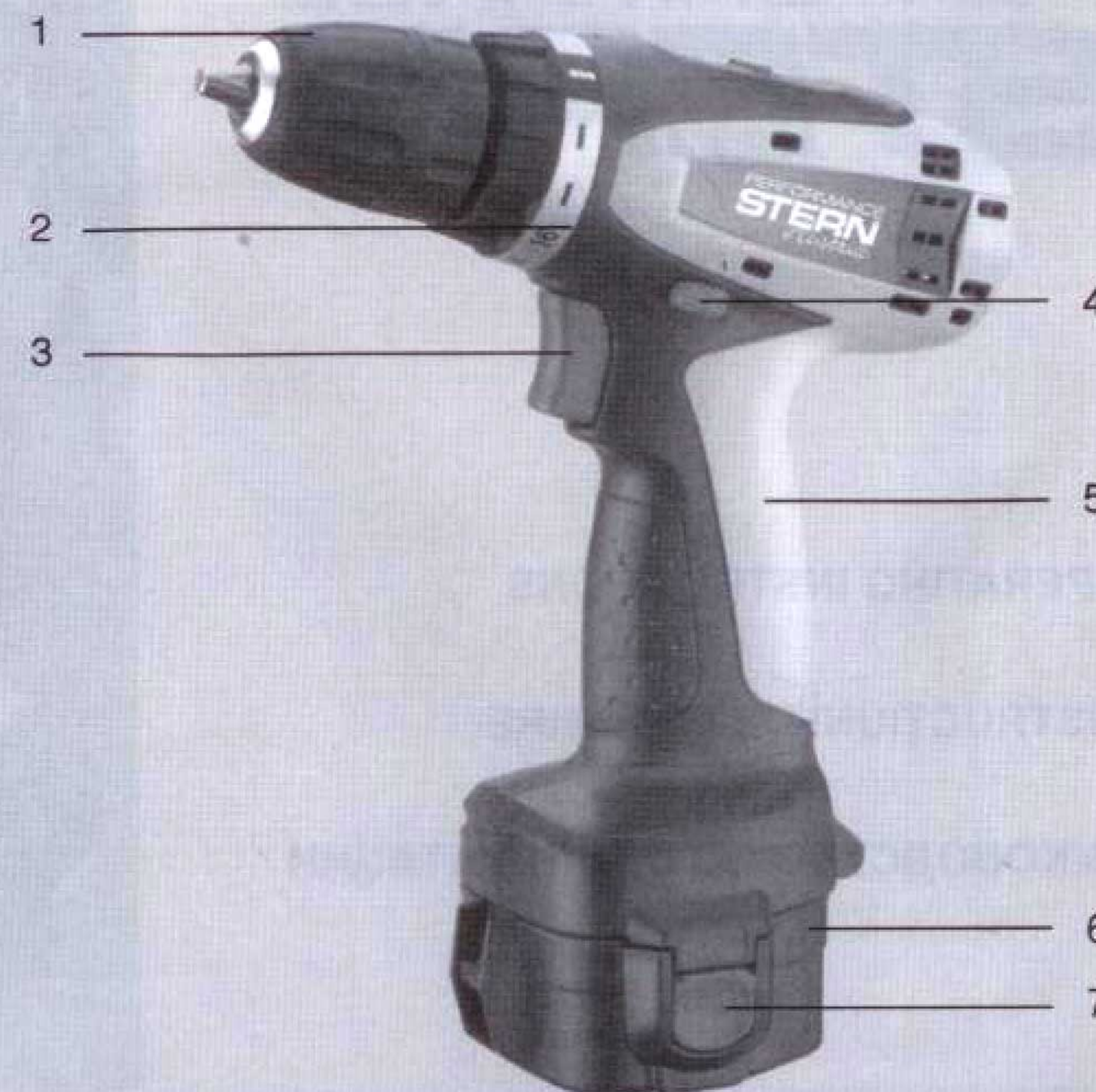
INSTRUCȚIUNI DE FOLOSIRE

РУКОВОДСТВО ПО ЭКСПЛУАТАЦИИ

PRCD-120-2

PRCD-120-3

PRCD-180-2



PRCD-120-2



PRCD-120-2



PRCD-120-3



PRCD-180-2



PRCD-120-3

PRCD-180-2



PRODUCT DESCRIPTION

1. Keyless drill chuck
2. Torque control
3. Trigger
4. Forward/ reverse switch

DESCRIEREA APARATULUI

1. Mandrină automată
2. Inel reglare manuală strângere
3. Buton reglare sens rotație
4. Comutator pornit/oprit

ОПИСАНИЕ

1. Быстрозажимной патрон
2. Муфта установки крутящего момента
3. Переключатель направления вращения (реверса)
4. Клавиша включения

5. Rubber coated handle
6. Battery pack
7. Battery release knob

5. Măner
6. Acumulator
7. Buton deblocare acumulator

5. Прорезиненная рукоятка
6. Аккумуляторная батарея
7. Фиксатор аккумуляторной батареи

ОБЩИЕ ИНСТРУКЦИИ ПО БЕЗОПАСНОСТИ ДЛЯ ЭЛЕКТРОИНСТРУМЕНТА

ВНИМАНИЕ! Прочитайте все инструкции. Несоблюдение всех перечисленных ниже инструкций может вызвать поражение электрическим током, огнем и/или серьезные травмы. **СОХРАНИТЕ НАСТОЯЩИЕ ИНСТРУКЦИИ!**

1) РАБОЧАЯ ТЕРРИТОРИЯ

- Содержите рабочую территорию в чистоте и хорошо освещенной. Засоренная и плохо освещенная территория способствует возникновению несчастных случаев.
- Не используйте машину во взрывоопасной атмосфере, в которой присутствуют воспламеняющиеся жидкости, газы или пыль. При использовании машины возникают искры, которые могут воспламенить пыль или испарения.
- Следите за тем, чтобы дети и посторонние наблюдатели находились на безопасном расстоянии от работающей машины. Отвлечение внимания может привести к потере контроля над машиной.

2) МЕРЫ ПО БЕЗОПАСНОСТИ ПРИ РАБОТЕ С ЭЛЕКТРОПРИБОРАМИ

- Штепсельная вилка машины должна подходить к розетке. Никогда не модифицируйте штепсельную вилку каким-либо способом. Не используйте адаптерные вилки с клеммами заземления. Неизменные штепсельные вилки и соответствующие розетки снижают риск поражения электрическим током.
- Избегайте контакта тела с заземленными поверхностями, такими как трубы, радиаторы, холодильники и т.д. В этом случае имеет место повышенный риск возникновения электрического шока в случае, если Ваше тело заземлено.
- Не оставляйте машину под дождем или во влажных условиях. Проникновение воды в машину может вызвать поражения электрическим током.
- Используйте кабель по назначению. Не используйте кабель для переноски, перемещения или

отключения машины. Держите кабель вдали от высоких температур, масла, острых краев или движущихся частей. Поврежденные или запутанные кабели увеличивают риск поражения электрическим током.

- Используя машину на открытом воздухе, применяйте удлинительный кабель, предназначенный для наружного использования. Использование кабеля, предназначенного для наружного использования, снижает риск поражения электрическим током.

3) МЕРЫ ИНДИВИДУАЛЬНОЙ БЕЗОПАСНОСТИ

- Будьте внимательны, следите за тем, что Вы делаете, и пользуйтесь здравым смыслом во время использования машины. Не используйте машину, если Вы устали или находитесь под воздействием медицинских препаратов, алкоголя или лекарственных средств. Кратковременная невнимательность во время использования машины может повлечь за собой серьезные травмы.
- Используйте защитное оборудование. Всегда надевайте защитные очки. Защитное оборудование, такое как пылезащитная маска, нескользящая обувь, твердый головной убор или средства защиты слуха, используемое при определенных условиях, снижает риск персональных повреждений.
- Избегайте случайного запуска машины. Убедитесь в том, что выключатель находится в выключенной позиции перед подключением в сеть. Перенос машины при нахождении пальцев на выключателе или при включенном выключателе перед подключением в сеть приводит к возникновению несчастных случаев.
- Уберите все регулировочные ключи или отвертки перед включением машины. Ключи или отвертки, оставленные на вращающейся части машины, могут привести к травмам.
- Не наклоняйтесь сильно над машиной. Сохраняйте устойчивое положение и баланс в течение всего времени работы. Это обеспечит более надежный контроль машины в непредвиденных ситуациях.
- Одевайте подходящую одежду. Не одевай-

те слишком свободную одежду и украшения. Следите за тем, чтобы Ваши волосы, одежда и перчатки находились на безопасном расстоянии от движущихся частей. Чрезмерно просторная одежда, украшения или длинные волосы могут зацепиться за движущиеся части.

- Если в комплект входят средства улавливания и устранения пыли, а также средства по сборке, убедитесь в том, что они правильно подсоединены и используются по назначению. Использование указанных приспособлений снижает вредное воздействие пыли.

4) ИСПОЛЬЗОВАНИЕ МАШИНЫ И УХОД ЗА НЕЙ.

- Не перегружайте машину. Используйте машину по назначению. Машина, используемая по назначению, выполнит предназначенную для нее работу лучше и безопаснее.

- Не используйте машину, если выключатель не работает. Для машины, которую невозможно контролировать с помощью выключателя, переключение опасно и выключатель должен быть отремонтирован.

- Отсоедините штепсельную вилку от розетки перед какими-либо регулировочными работами, сменой аксессуаров или хранением машины. Такие превентивные меры безопасности снижают риск случайного запуска машины.

- Храните неиспользуемую машину в недоступном для детей месте, и не разрешайте лицам, не знакомым с машиной и данной инструкцией, использовать машину. Машины опасны в руках неподготовленных пользователей.

- Обеспечьте уход за машиной. Проверяйте соосность и крепления движущихся частей, поломку частей и другие условия, влияющие на работу машины. Если обнаружены дефекты, отремонтируйте машину перед использованием. Множество несчастных случаев вызвано ненадлежащим уходом за машиной.

- Поддерживайте режущие инструменты острыми и чистыми. Вероятность поломки режущих инструментов с острыми режущими краями, под-

держиваемыми в надлежащем состоянии, меньше, и контролировать их в этом случае лучше.

- Используйте машину, аксессуары и расходные материалы в соответствии с настоящей инструкцией и способом, предназначенным для данного вида машин, принимая во внимание условия работы и вид выполняемых операций. Использование машины для операций, отличных от тех, для которых она предназначена, может спровоцировать возникновение опасных ситуаций.

5) ОБСЛУЖИВАНИЕ

Машина должна обслуживаться квалифицированным специалистом по ремонту с использованием исключительно идентичных подлежащим замене частей. Это обеспечит поддержание безопасности машины.

СПЕЦИАЛЬНЫЕ ИНСТРУКЦИИ ПО БЕЗОПАСНОСТИ

Область применения: сверление деревянных, металлических и иных материалов, а также использования в качестве шуруповерта. Не используйте узлы машины и зарядные устройства для осуществления работ отличных от тех, для которых они непосредственно предназначены! Любое другое применение строго запрещено.

- Перед сверлением отверстий в стене в случае возникновения сомнений проверьте соответствующим детектором наличие электропроводки, газовых и водопроводных труб.

- Перед тем, как отложить дрель/шуруповерт, убедитесь в том, что все движущиеся части остановлены.

- Убедитесь в том, что переключатель находится в выключенной позиции, перед установкой аккумулятора.

- Установка аккумулятора при включенном переключателе приводит к возникновению несчастных случаев.

- Избегайте частых снижений скорости во время сверления или использования шуруповерта, так как это может повредить аккумулятору.

- Подключайте зарядное устройство только к

источнику питания с напряжением переменного тока 220 вольт.

- Перезарядка должна осуществляться только с использованием зарядного устройства определенного производителем. Зарядное устройство, подходящее для одного типа аккумулятора, может привести к риску возникновения пожара в случае использования с другим типом аккумулятора.

- Используйте электроинструмент только со специально предназначенными аккумуляторами. Использование других аккумуляторов может вызвать риск получения ранений или возникновения пожара.

- Зарядка аккумулятора для дрели / шуруповерта должна осуществляться только с использованием соответствующего зарядного устройства.

- Зарядное устройство и дрель / шуруповерт должны быть защищены от влаги!

- Используйте зарядное устройство в закрытом помещении.

- Для того, чтобы защитить аккумуляторы от повреждения, они должны находиться при температуре не выше 50 °C.

- Если аккумулятор не используется, храните его вдали от различных металлических предметов, таких как канцелярских скрепок, монеты, ключи, гвозди, шурупы и др. мелкие металлические предметы, т.к. это может привести к замыканию клемм. Замыкание клемм аккумуляторов источников питания может привести к возникновению возгораний или пожаров.

- При неправильных условиях хранения или использования жидкость может вытечь из аккумулятора, избегайте контакта с ней. Если Вы случайно прикоснулись к жидкости, немедленно смойте ее водой. В случае попадания жидкости в глаза, дополнительно обратитесь за медицинской помощью. Жидкость, вытекающая из аккумулятора, может вызвать раздражение или ожоги.

ОСТОРОЖНО! Не замыкайте контакты аккумулятора или зарядного устройства.

Соблюдайте полярность "+/-" в процессе заряд-

ки. Не бросайте аккумулятор в огонь.

ВАЖНАЯ ИНФОРМАЦИЯ:

Аккумулятор вашей новой дрели/ шуруповерта не заряжена при отправке с завода. Полная зарядка аккумулятора будет достигнута после 4-5 циклов зарядки/разрядки.

ЗАРЯДКА АККУМУЛЯТОРА (см. рис. 2А, 2В)

Аккумулятор 6 поставляется частично заряженным. Поэтому перед первым использованием его следует зарядить на протяжении около 3-5 часов! Окончательная мощность аккумулятора будет достигнута после 4-5 циклов зарядки разрядки.

Зарядное устройство следует подключать к сети напряжением 220 В, частотой – 50 Гц. Аккумулятор вставить в зарядочную часть адаптера при этом обратить внимание на правильную установку полюсов (+/-). Во время зарядки горит красная лампочка. Важно: если при вставке использованного аккумулятора не будет загораться красная контрольная лампочка, то следует извлечь аккумулятор из зарядного устройства и снова установить его спустя некоторое количество времени (5-10 минут).

Нормальное время зарядки аккумулятора составляет около 3-5 часов. Стоит обратить внимание, что несколько повышенная температура зарядного устройства и батареи в процессе зарядки является нормальным явлением и не свидетельствует о неисправности.

Если после пятичасовой зарядки аккумулятора шуруповерт работает совсем недолго, это свидетельствует о неисправности аккумулятора. В этом случае его необходимо заменить.

Замена оснастки (см. рис. 3А, 3В, 3С)

Машина оснащена быстрозажимным сверлильным патроном 1. Все сверла и отвертки (биты) до диаметра 10 мм могут зажиматься в сверлильный патрон 1. Таким образом Вы можете быстро и исключая использование ключа для сверлильного патрона менять принадлежности.

Для того чтобы заменить принадлежности выполните перечисленные ниже действия:

Одной рукой удерживайте задний венец патрона, а другой поверните передний венец против часовой стрелки, до тех пор, пока кулачки патрона не разойдутся на нужное Вам расстояние.

Вставьте сверло или другую принадлежность и, поворачивая передний венец патрона по направлению движения часовой стрелки, при этом удерживая задний венец, затяните кулачки патрона, приложив некоторое усилие.

Чтобы извлечь принадлежность – повторите шаг 2.

Регулировка скорости вращения

Регулировку скорости вращения проводят, изменяя силу нажатия на клавишу включения 4. Скорость напрямую зависит от положения клавиши 4 относительно корпуса дрели.

Если клавишу включения 4 резко отпустить вращение шпинделя прекратится мгновенно благодаря автоматическому тормозу двигателя.

Внимание: Выключение инструмента «под нагрузкой» значительно сокращает срок службы инструмента.

Изменение направления вращения шпинделя (см. рис 4А, 4В)

Направления вращения шпинделя изменяют при помощи переключателя направления вращения 3, расположенного над курком пуска.

Внимание! Переключение направления вращения необходимо производить только после полной остановки вращения инструмента. Не следует использовать переключатель во время эксплуатации, поскольку это может привести к поломке инструмента и к отказу в гарантийном ремонте.

Для завинчивания переведите переключатель в крайнее правое положение, как это показано на рисунке 4В. Этот режим используется для завинчивания крепежных деталей (шурупов саморезов и т.п.) и сверления.

Реверс. Переведите переключатель 3 в крайнее левое положение, как это показано на рисунке 4А. Этот режим используется только для вывинчивания крепежных деталей (шурупов саморезов и т.п.).

Блокировка кнопки пуска инструмента. Чтобы пре-

дотвратить случайный запуск мотора дрели, на ней предусмотрена специальная блокировка, которую рекомендуется использовать в случаях длительной паузы в работе, переноске дрели и др. Включают блокировку переключателем направления вращения, установив его в среднее положение.

Регулировка крутящего момента (см. рис. 5А, 5В)

Дрель-шуруповерт имеет возможность регулировки крутящего момента, его настраивают, чтобы изменить силу затяжки крепежных деталей (гаек, винтов шурупов и т.д.) Крутящий момент выставляют при помощи многоступенчатой муфты 2. В первом положении сила затяжки будет наименьшая, в последнем, наибольшая.

Стоит обратить внимание, что для сверления используется специальное, обозначенное положение муфты. Использовать дрель для сверления в любом другом положении муфты крайне не рекомендуется.

ОБСЛУЖИВАНИЕ И ПРОФИЛАКТИКА

Дрель не нуждается в специальном обслуживании, однако корпус инструмента и рабочее место необходимо содержать в чистоте.

Протирать дрель следует слегка влажной, но не мокрой тряпкой.

Настоятельно не рекомендуется использовать для этого сильные моющие средства (бензин, растворители и т.п.), поскольку они могут повредить корпус электроинструмента.

В качестве дополнительного моющего средства можно использовать слабый мыльный раствор.

Рекомендуется избегать попадания жидкости внутрь инструмента.

После чистки инструмент следует протереть сухой тряпкой.

ГАРАНТИЯ

Сроки и условия гарантии указаны в прилагаемых гарантийных документах.

УТИЛИЗАЦИЯ

При возникновении необходимости утилизации дрели или аккумулятора рекомендуется соблюдать принятые нормы.

Не следует выбрасывать электроинструмент или аккумулятор (Ni-Cd) в обычный мусорный бак или мусоропровод.

ТЕХНИЧЕСКИЕ ХАРАКТЕРИСТИКИ

Модель	PRCD120-2	PRCD120-3	PRCD180-2
Мотор	12V DC	12V DC	18V DC
Скорость вращения	0-350 об/мин 0-1250 об/мин	0-350 об/мин 0-1250 об/мин	0-350 об/мин 0-1250 об/мин
сверления: дерево, сталь, завинчивание	20/ 10/ 6x80 mm	20/ 10/ 6x80 mm	20/ 10/ 6x80 mm
Бесключевой сверлильный патрон	0.8-10mm	0.8-10mm	0.8-10mm
Аккумуляторная батарея	12В /2000мАч	12В /2000мАч	18В /2000мАч
Зарядное устройство	Сеть 200-240В 50/60Гц 7.2-19.2В DC 2000мАч	Сеть 200-240В 50/60Гц 7.2-19.2В DC 2000мАч	Сеть 200-240В 50/60Гц 7.2-19.2В DC 2000мАч
Время зарядки батареи	1 часов	1 часов	1 часов
Количество батарей	2 шт.	2 шт.	2 шт.
Уровень звукового давления	70.5dB(A)	64.0 dB(A)	70.5dB(A)
Уровень шума	81.5dB(A)	75.0 dB(A)	81.5dB(A)

Fig. 2A

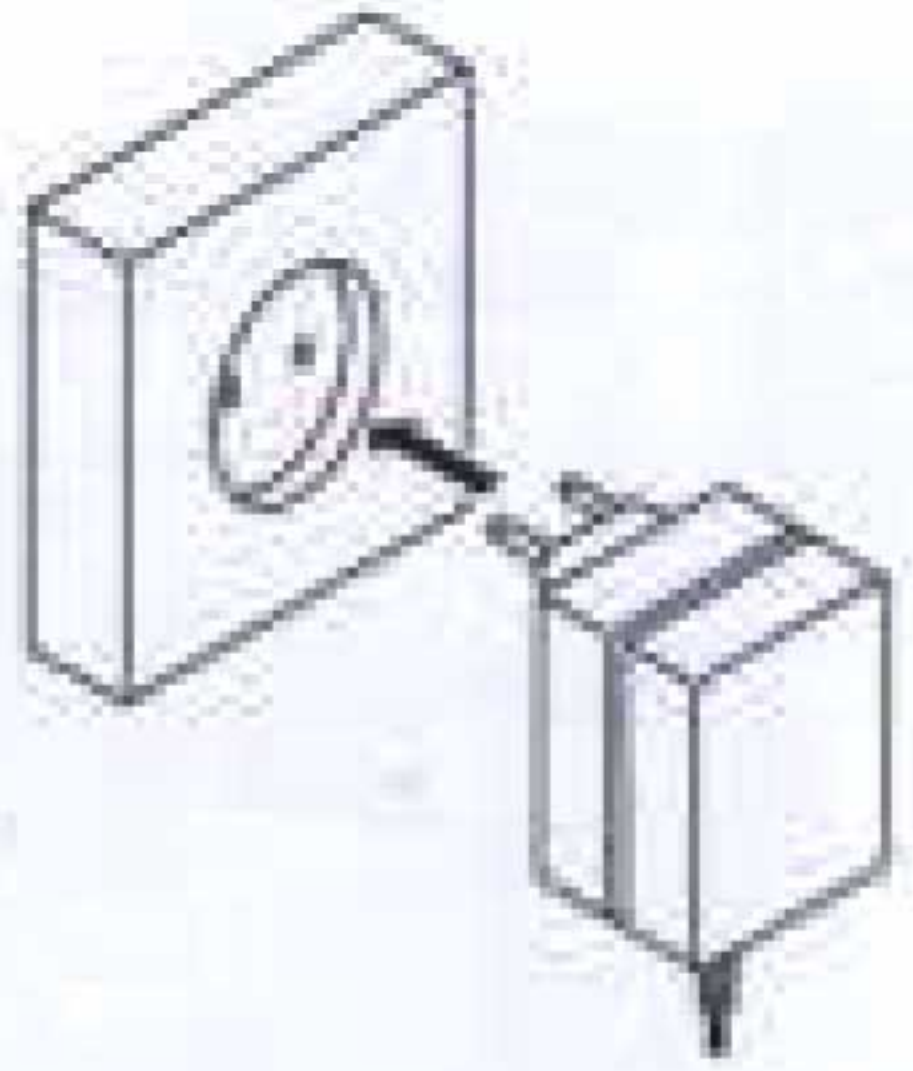


Fig. 2B



Fig. 3A



Fig. 3B



Fig. 3C

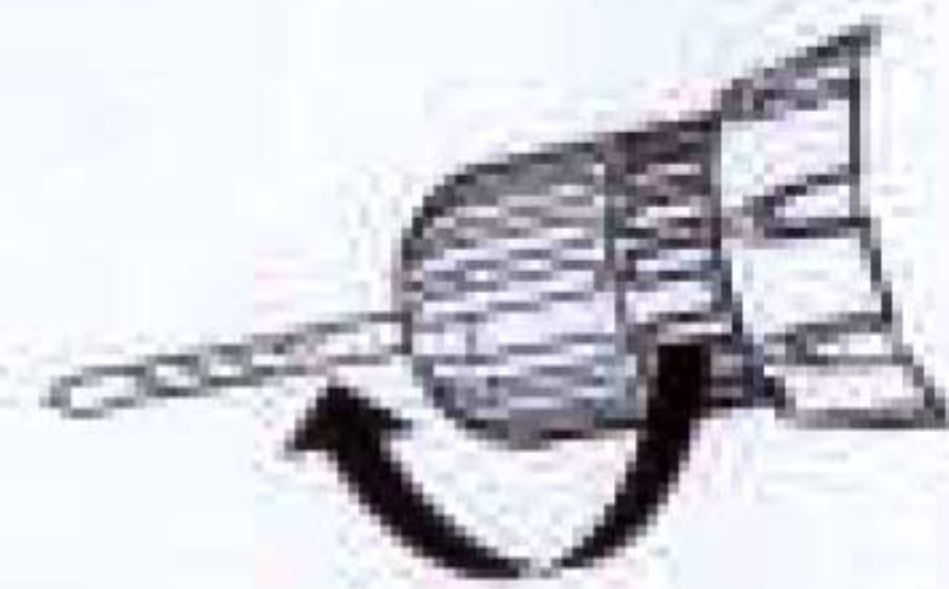


Fig. 4A

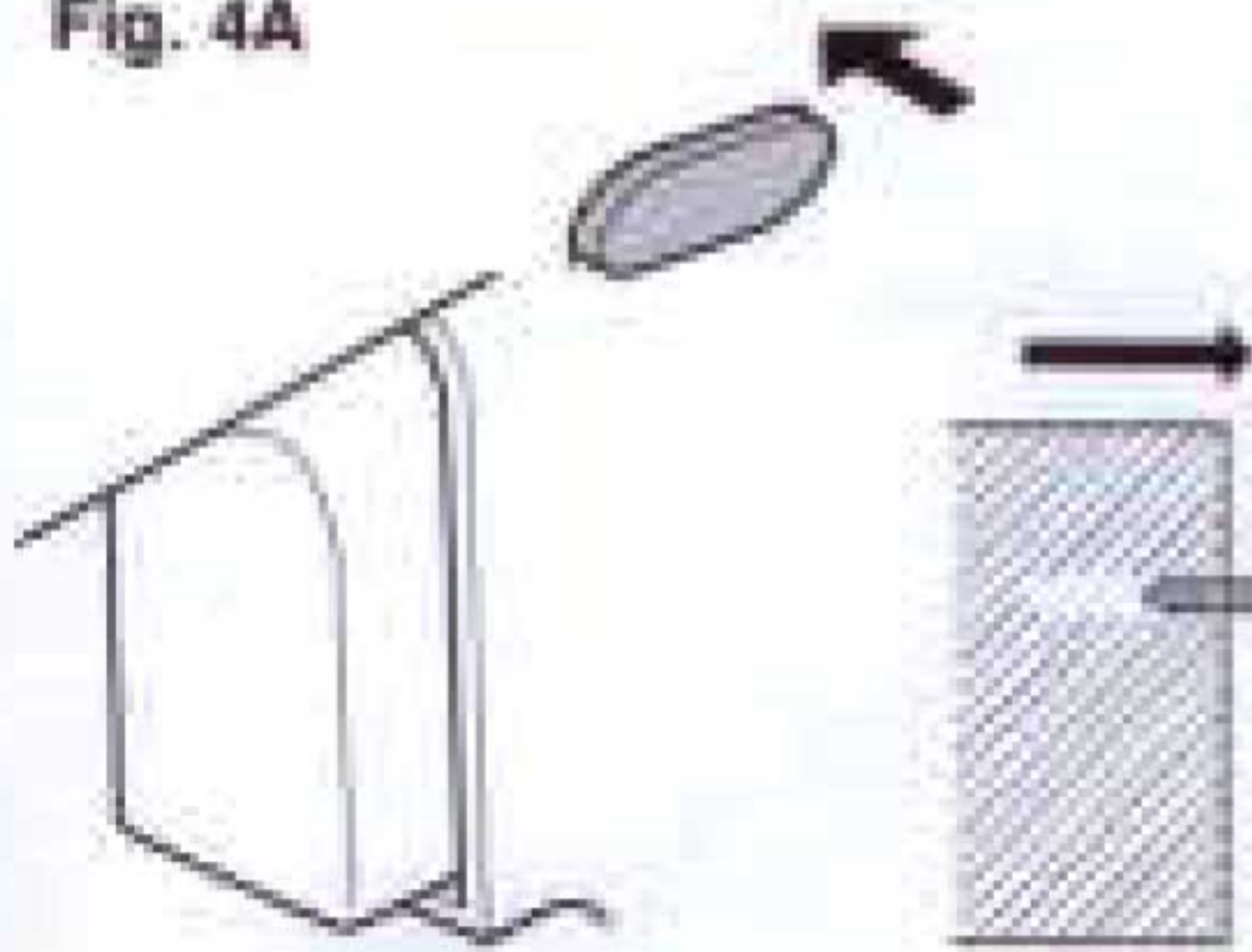


Fig. 4B

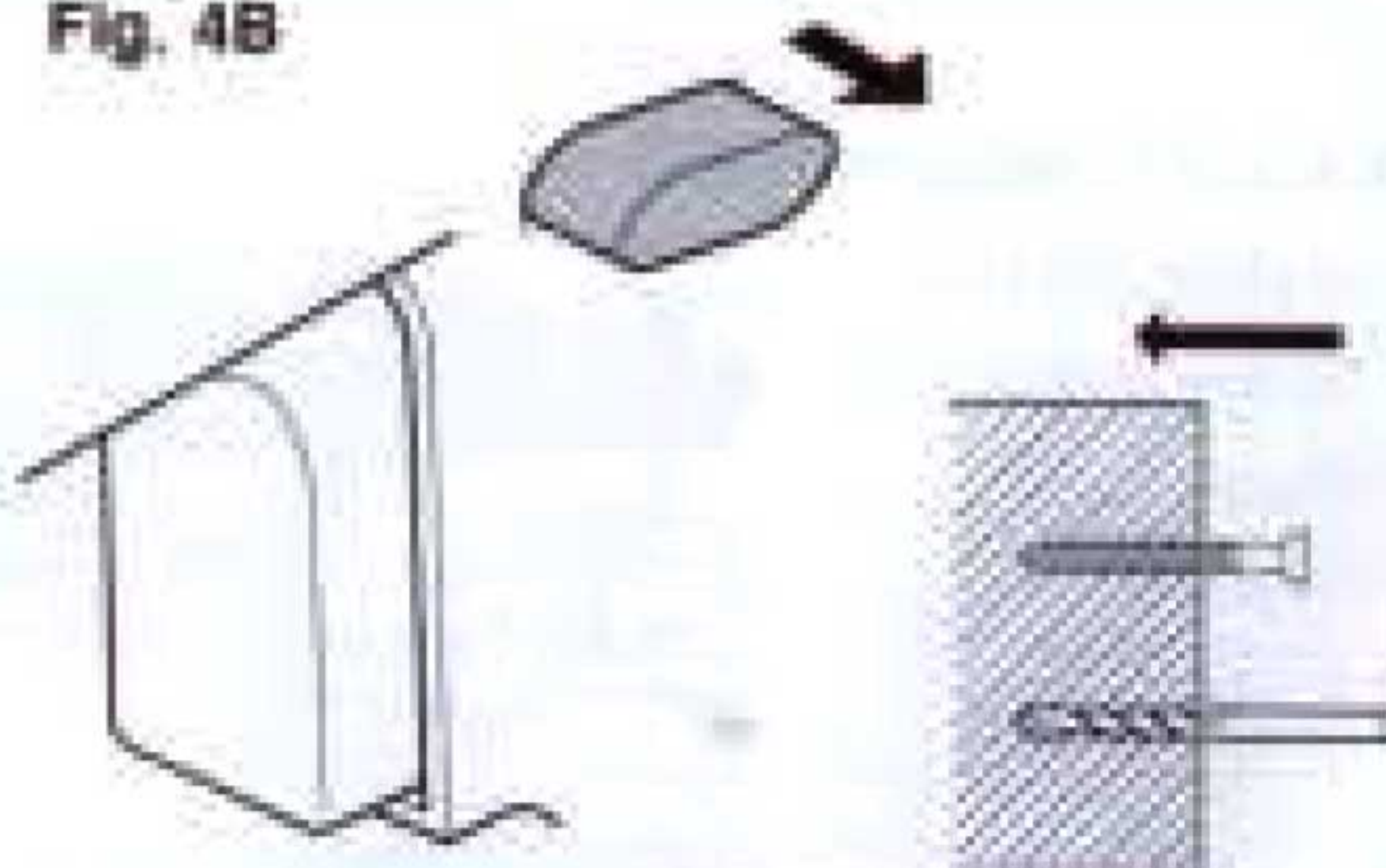


Fig. 5A



Fig. 5B

