

Defort®



DED-250N 98299380

DE	Bedienungsanleitung.....	6	LT	Instrukcija	45
GB	User's Manual	9	RU	Инструкция по эксплуатации	48
FR	Mode d'emploi	12	UA	Інструкція з експлуатації	51
ES	Instrucciones de servicio.....	15	PL	Instrukcja obsługi	54
PT	Manual de instruções	18	CZ	Návod k použití	57
IT	Istruzione per l'uso	21	SK	Uputstvo za korisnike	60
NL	Gebruiksaanwijzing	24	HU	Használati utasítás	63
DK	Brugervejledning	27	RO	Manual de utilizare	66
SE	Bruksanvisning	30	SI	Navodilo za uporabo	69
NO	Bruksanvisning	33	HR	Upute za uporabu	72
FI	Käyttöohje	36	GR	Οδηγίες χρήσεως	75
EE	Kasutusjuhend	39	TR	Kullanım kılavuzu	78
LV	Instrukcija	42			

1



230 V
50 Hz



240 W



0-800
min⁻¹



10 mm



10 mm



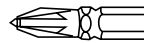
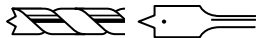
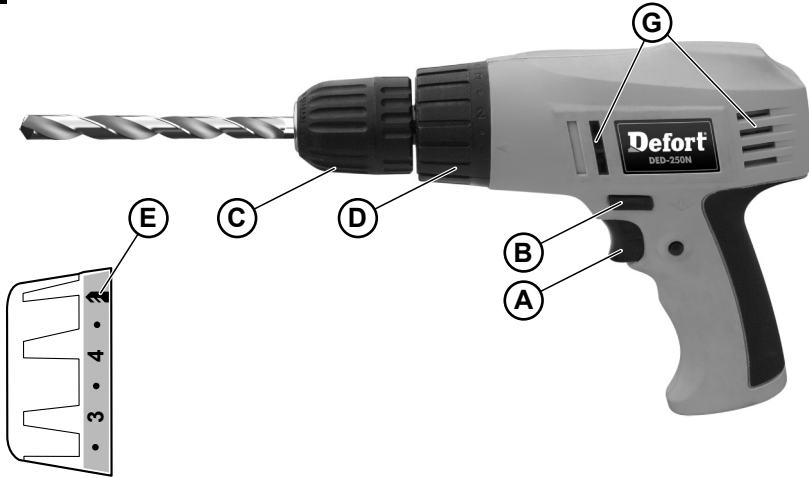
6 mm

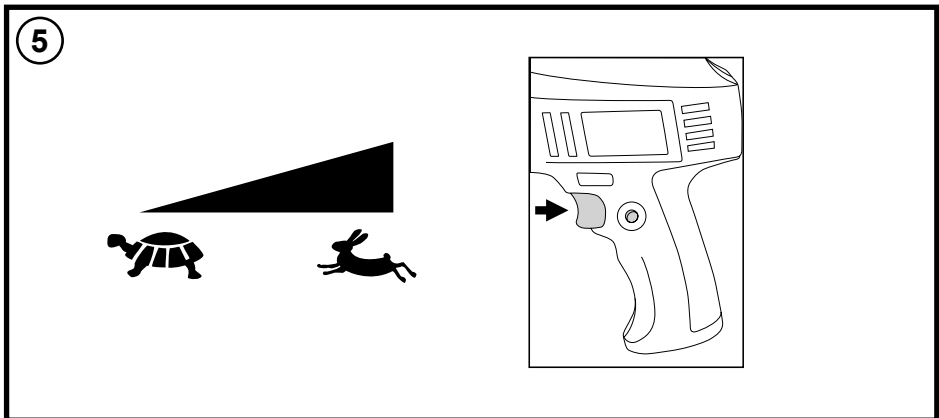
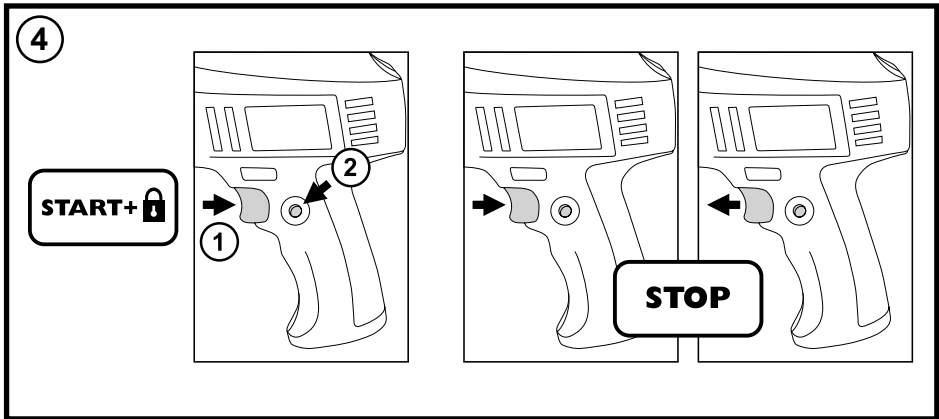
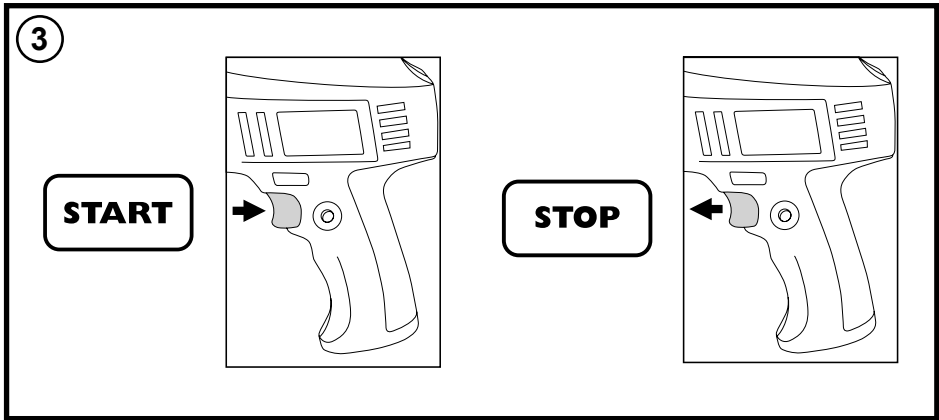


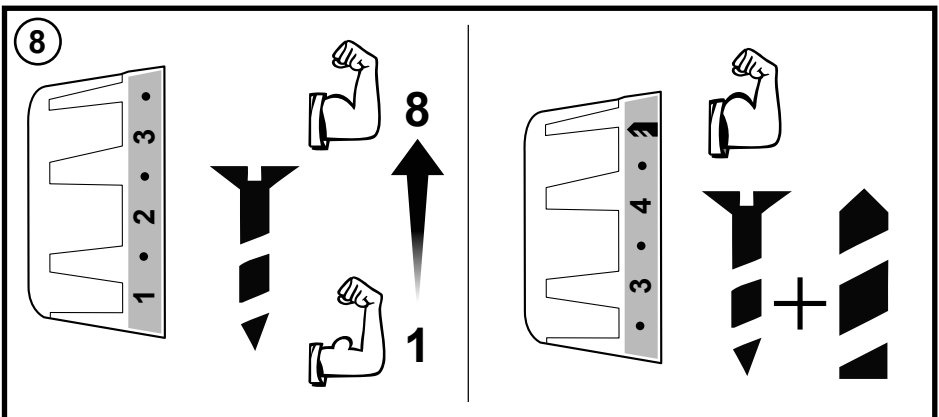
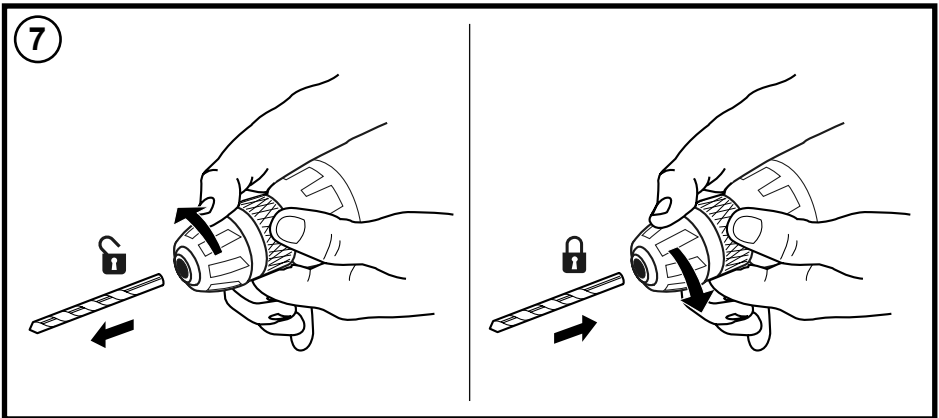
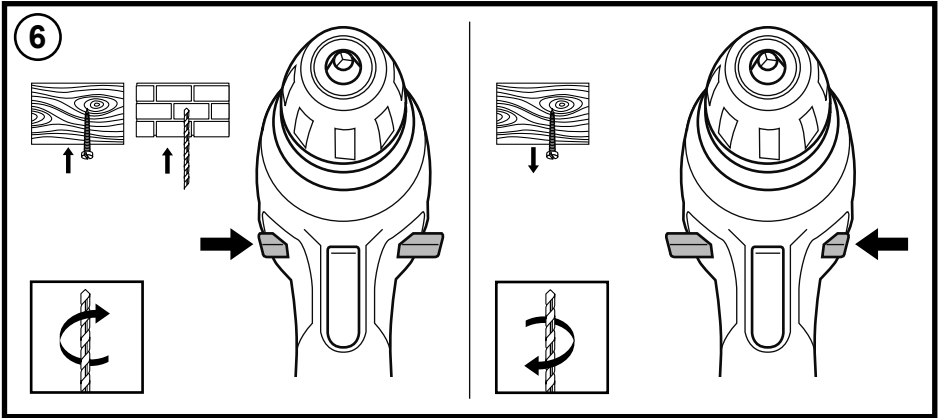
1.0 kg



2







Bohrschrauber mit Netzkabel**EINLEITUNG**

- Dieses Werkzeug ist bestimmt zum Bohren in Holz, Metall, Keramik und Kunststoff sowie zum Schrauben
- Bitte diese Bedienungsanleitung sorgfältig lesen und aufbewahren

TECHNISCHE DATEN 1**WERKZEUGKOMPONENTEN 2**

- A Schalter zum Ein-Aus-Schalten und zur Drehzahlregelung
 B Schalter zum Umschalten der Drehrichtung
 C Schnellspann-Bohrfutter
 D Ring zur Drehmoment-Kontrolle
 G Lüftungsschlitze

SICHERHEIT**ALLGEMEINE SICHERHEITSHINWEISE**

ACHTUNG! Lesen Sie alle Sicherheitshinweise und Anweisungen. Versäumnisse bei der Einhaltung der Sicherheitshinweise und Anweisungen können elektrischen Schlag, Brand und/oder schwere Verletzungen verursachen. Bewahren Sie alle Sicherheitshinweise und Anweisungen für die Zukunft auf. Der in den Sicherheitshinweisen verwendete Begriff "Elektrowerkzeug" bezieht sich auf netzbetriebene Elektrowerkzeuge (mit Netzkabel) und auf akkubetriebene Elektrowerkzeuge (ohne Netzkabel).

1) ARBEITSPLATZSICHERHEIT

- Halten Sie Ihren Arbeitsbereich sauber und aufgeräumt. Unordnung oder unbeleuchtete Arbeitsbereiche können zu Unfällen führen.
- Arbeiten Sie mit dem Gerät nicht in explosionsgefährdeter Umgebung, in der sich brennbare Flüssigkeiten, Gase oder Stäube befinden. Elektrowerkzeuge erzeugen Funken, die den Staub oder die Dämpfe entzünden können.
- Halten Sie Kinder und andere Personen während der Benutzung des Elektrowerkzeugs fern. Bei Ablenkung können Sie die Kontrolle über das Gerät verlieren.

2) ELEKTRISCHE SICHERHEIT

- Der Anschlussstecker des Gerätes muss in die Steckdose passen. Der Stecker darf in keiner Weise verändert werden. Verwenden Sie keine Adapterstecker gemeinsam mit schutzgeerdeten Geräten. Unveränderte Stecker und passende Steckdosen verringern das Risiko eines elektrischen Schlages.
- Vermeiden Sie Körperkontakt mit geerdeten Oberflächen, wie von Rohren, Heizungen, Herden und Kühlschränken. Es besteht ein erhöhtes Risiko durch elektrischen Schlag, wenn Ihr Körper geerdet ist.

c) Halten Sie das Gerät von Regen oder Nässe fern. Das Eindringen von Wasser in ein Elektrogerät erhöht das Risiko eines elektrischen Schlages.

d) Zweckentfremden Sie das Kabel nicht, um das Gerät zu tragen, aufzuhängen oder um den Stecker aus der Steckdose zu ziehen. Halten Sie das Kabel fern von Hitze, Öl, scharfen Kanten oder sich bewegenden Geräteteilen. Beschädigte oder verwickelte Kabel erhöhen das Risiko eines elektrischen Schlages.

e) Wenn Sie mit einem Elektrowerkzeug im Freien arbeiten, verwenden Sie nur Verlängerungskabel, die auch für den Außenbereich zugelassen sind.

Die Anwendung eines für den Außenbereich geeigneten Verlängerungskabels verringert das Risiko eines elektrischen Schlages.

f) Wenn der Betrieb des Elektrowerkzeuges in feuchter Umgebung nicht vermeidbar ist, verwenden Sie einen Fehlerstromschutzschalter. Der Einsatz eines Fehlerstromschutzschalters vermindert das Risiko eines elektrischen Schlages.

3) SICHERHEIT VON PERSONEN

a) Seien Sie aufmerksam, achten Sie darauf, was Sie tun, und gehen Sie mit Vernunft an die Arbeit mit einem Elektrowerkzeug. Benutzen Sie das Gerät nicht, wenn Sie müde sind oder unter dem Einfluss von Drogen, Alkohol oder Medikamenten stehen.

Ein Moment der Unachtsamkeit beim Gebrauch des Gerätes kann zu ernsthaften Verletzungen führen.

b) Tragen Sie persönliche Schutzausrüstung und immer eine Schutzbrille. Das Tragen persönlicher Schutzausrüstung, wie Staubmaske, rutschfeste Sicherheitsschuhe, Schutzhelm oder Gehörschutz, je nach Art und Einsatz des Elektrowerkzeuges, verringert das Risiko von Verletzungen.

c) Vermeiden Sie eine unbeabsichtigte Inbetriebnahme.

Vergewissern Sie sich, dass das Elektrowerkzeug ausgeschaltet ist, bevor Sie es an die Stromversorgung und/oder den Akku anschließen, es aufnehmen oder tragen. Wenn Sie beim Tragen des Elektrowerkzeuges den Finger am Schalter haben oder das Gerät eingeschaltet an die Stromversorgung anschließen, kann dies zu Unfällen führen.

d) Entfernen Sie Einstellwerkzeuge oder Schraubenschlüssel, bevor Sie das Gerät einschalten. Ein Werkzeug oder Schlüssel, der sich in einem drehenden Geräteteil befindet, kann zu Verletzungen führen.

e) Überschätzen Sie sich nicht. Sorgen Sie für einen sicheren Stand und halten Sie jederzeit das Gleichgewicht. Dadurch können Sie das Gerät in unerwarteten Situationen besser kontrollieren.

f) Tragen Sie geeignete Kleidung. Tragen Sie keine weite Kleidung oder Schmuck. Halten Sie Haare, Kleidung und Handschuhe fern von sich bewegenden Teilen. Lockere Kleidung, Schmuck oder lange Haare können von sich bewegenden Teilen erfasst werden.

g) Wenn Staubabsaug- und -auffangeinrichtungen montiert werden können, vergewissern Sie sich, dass diese angeschlossen sind und richtig verwendet werden. Verwendung einer Staubabsaugung verringert Gefährdungen durch Staub.

4) SORGFÄLTIGER UMGANG UND GEBRAUCH VON ELEKTROWERKZEUGEN

a) Überlasten Sie das Gerät nicht. Verwenden Sie für Ihre Arbeit das dafür bestimmte Elektrowerkzeug. Mit dem passenden Elektrowerkzeug arbeiten Sie besser und sicherer im angegebenen Leistungsbereich.

b) Benutzen Sie kein Elektrowerkzeug, dessen Schalter defekt ist. Ein Elektrowerkzeug, das sich nicht mehr ein- oder ausschalten lässt, ist gefährlich und muss repariert werden.

c) Ziehen Sie den Stecker aus der Steckdose und/ oder entfernen Sie den Akku, bevor Sie Geräteeinstellungen vornehmen, Zubehörteile wechseln oder das Gerät weglegen.

Diese Vorsichtsmaßnahme verhindert den unbeabsichtigten Start des Geräts.

d) Bewahren Sie unbenutzte Elektrowerkzeuge außerhalb der Reichweite von Kindern auf. Lassen Sie Personen das Gerät nicht benutzen, die mit diesem nicht vertraut sind oder diese Anweisungen nicht gelesen haben. Elektrowerkzeuge sind gefährlich, wenn Sie von unerfahrenen Personen benutzt werden.

e) Pflegen Sie das Gerät mit Sorgfalt. Kontrollieren Sie, ob bewegliche Geräteteile einwandfrei funktionieren und nicht klemmen, ob Teile gebrochen oder so beschädigt sind, dass die Funktion des Gerätes beeinträchtigt ist. Lassen Sie beschädigte Teile vor dem Einsatz des Geräts reparieren. Viele Unfälle haben ihre Ursache in schlecht gewarteten Elektrowerkzeugen.

f) Halten Sie Schneidwerkzeuge scharf und sauber. Sorgfältig gepflegte Schneidwerkzeuge mit scharfen Schneidkanten verklemmen sich weniger und sind leichter zu führen.

g) Verwenden Sie Elektrowerkzeug, Zubehör, Einsatzwerkzeuge usw. entsprechend diesen Anweisungen. Berücksichtigen Sie dabei die Arbeitsbedingungen und die auszuführende Tätigkeit. Der Gebrauch von Elektrowerkzeugen für andere als die vorgesehenen Anwendungen kann zu gefährlichen Situationen führen.

5) SERVICE

a) Lassen Sie Ihr Gerät nur von qualifiziertem Fachpersonal und nur mit Original-Ersatzteilen reparieren. Damit wird sichergestellt, dass die Sicherheit des Geräts erhalten bleibt.

SICHERHEITSHINWEISE FÜR BOHR- SCHRAUBER

- Beschädigungen durch Schrauben, Nägel und ähnliches an Ihrem Werkstück vermeiden; diese vor Arbeitsbeginn entfernen
- Stets nachprüfen, daß die Netzspannung mit der auf dem Typenschild des Werkzeuges angegebenen Spannung übereinstimmt (mit 230V oder 240V beschriftete Werkzeuge können auch an 220V betrieben werden)
- Nur Zubehör verwenden, dessen zulässige Drehzahl mindestens so hoch ist wie die höchste Leerlaufdrehzahl des Werkzeuges
- Der Benutzer dieses Werkzeuges sollte älter als 16 Jahre sein
- Bei Benutzung von Verlängerungskabeln ist darauf zu achten, daß das Kabel vollständig abgerollt ist und eine Kapazität von 16 A hat

- Das Kabel immer von umlaufenden Teilen des Werkzeuges fernhalten
- Wird bei der Arbeit das Kabel beschädigt oder durchtrennt, Kabel nicht berühren, sondern sofort den Netzstecker ziehen
- Werkzeug nicht weiter verwenden, wenn das Kabel beschädigt ist; lassen Sie dieses von einem anerkannten Elektrofachmann ersetzen
- Im Falle des unerwarteten Blockierens des Bohrers (mit einer ruckartigen gefährlichen Reaktion), das Werkzeug sofort abschalten
- Bei elektrischer oder mechanischer Fehlfunktion das Werkzeug sofort ausschalten und den Netzstecker ziehen
- Sichern Sie das Werkstück (ein mit Spannvorrichtungen oder Schraubstock festgehaltenes Werkstück ist sicherer gehalten als mit der Hand)
- Fassen Sie das Elektrowerkzeug nur an den isolierten Griffflächen, wenn Sie Arbeiten ausführen, bei denen das Zubehör verborgene Stromleitungen oder das eigene Netzkabel treffen kann (Kontakt mit einer spannungsführenden Leitung setzt auch Metallteile des Elektrowerkzeuges unter Spannung und führt zu einem elektrischen Schlag)
- Verwenden Sie geeignete Suchgeräte, um verborgene Versorgungsleitungen aufzuspüren, oder ziehen Sie die örtliche Versorgungsgesellschaft hinzu (Kontakt mit Elektroleitungen kann zu Feuer und elektrischem Schlag führen; Beschädigung einer Gasleitung kann zur Explosion führen; Eindringen in eine Wasserleitung verursacht Sachbeschädigung oder kann einen elektrischen Schlag verursachen)
- Bearbeiten Sie kein asbesthaltiges Material (Asbest gilt als krebserregend)
- Staub von Materialien wie Farbe, die Blei enthält, einigen Holzarten, Mineralien und Metall kann schädlich sein (Kontakt mit oder Einatmen des Staubs kann zu allergischen Reaktionen und/oder Atemwegskrankheiten beim Bediener oder Umstehenden führen); tragen Sie eine Staubmaske und arbeiten Sie mit einem Staubabsaugungssystem, wenn ein solches angeschlossen werden kann
- Bestimmte Arten von Staub sind als karzinogen klassifiziert (beispielsweise Eichen- und Buchenholzstaub), insbesondere in Verbindung mit Zusätzen für die Holzvorbehandlung; tragen Sie eine Staubmaske und arbeiten Sie mit einem Staubabsaugungssystem, wenn ein solches angeschlossen werden kann
- Beachten Sie die für Ihr verwendetes Verbrauchsmaterial gültigen nationalen Staubschutzvorgaben
- Sobald Sie sich von Ihrem Werkzeug entfernen, sollte dieses ausgeschaltet werden und die sich bewegenden Teile vollkommen zum Stillstand gekommen sein
- Ziehen Sie grundsätzlich den Netzstecker, bevor Sie beliebige Änderungen an den Einstellungen oder einen Zubehörwechsel vornehmen

BEDIENUNG

- Ein-/Aus-Schalten ③ ④
- Drehzahlregulierung für Sanftanlauf ⑤
- Umschalten der Drehrichtung ⑥
- wenn die links/rechts Position nicht richtig einrastet, kann der Schalter A nicht betätigt werden ! Drehrichtung nur dann umschalten, wenn das Werkzeug vollkommen stillsteht
- Wechseln von Bits ⑦
- das Bit so tief wie möglich in das Bohrfutter einführen ! keine Bits mit beschädigtem Schaft benutzen
- Drehmoment-Kontrolle ⑧
- das Drehmoment wird erhöht indem man Kupplungsring D von 1 auf 8 dreht; in der Position E wird die Kupplung gesperrt um schwere Bohr- und Schraubarbeiten auszuführen
- beim Eindrehen einer Schraube beginnen Sie zunächst mit der Position 1 und erhöhen dann langsam, bis die gewünschte Tiefe erreicht ist
- Halten und Führen des Werkzeuges 0
- ! Werkzeug beim Arbeiten immer am grauen Griffbereich fassen
- Lüftungsschlitze G unbedeckt halten
- nicht zuviel Druck auf das Werkzeug ausüben; lassen Sie das Werkzeug für Sie arbeiten

ANWENDUNGSHINWEISE

- Beim Bohren in Metall
- kleines Loch vorbohren wenn ein größeres Loch benötigt ist
- Bits gelegentlich mit Öl einfetten
- Beim Eindrehen einer Schraube am Ende oder Kopfstück eines Holzes sollte ein Loch vorgebohrt werden um ein Spalten des Holzes zu vermeiden
- Für einen optimalen Gebrauch des Werkzeuges ist ein ständiger Druck auf die Schraube notwendig, besonders während des Ausschraubens
- Beim Eindrehen einer Schraube in Hartholz sollte ein Loch vorgebohrt werden



Die Maschine ist nach EN60745 doppelisoliert; daher ist Erdung nicht erforderlich.

WARTUNG



Trennen Sie die Maschine vom Netz, wenn Sie am Mechanismus Wartungsarbeiten ausführen müssen.

Die Maschinen von SBM Group sind entworfen, um während einer langen Zeit problemlos und mit minimaler Wartung zu funktionieren. Sie verlängern die Lebensdauer, indem Sie die Maschine regelmäßig reinigen und fachgerecht behandeln.

Reinigen Sie das Maschinengehäuse regelmäßig mit einem weichen Tuch, vorzugsweise nach jedem Einsatz. Halten Sie die Lüfterschlitze frei von Staub und Schmutz. Entfernen Sie hartnäckigen Schmutz mit einem weichen Tuch, angefeuchtet mit Seifenwasser. Verwenden Sie keine Lösungsmittel wie Benzin, Alkohol, Ammonia, usw. Derartige Stoffe beschädigen die Kunststoffteile.

Die Maschine braucht keine zusätzliche Schmierung. Wenden Sie sich in Störungsfällen, z.B. durch Verschleiß eines Teils, an Ihren örtlichen SBM Group-Vertragshändler.

UMWELT

Um Transportschäden zu verhindern, wird die Maschine in einer soliden Verpackung geliefert. Die Verpackung besteht weitgehend aus verwertbarem Material. Benutzen Sie also die Möglichkeit zum Recyclen der Verpackung. Bringen Sie bei Ersatz die alten Maschinen zu Ihren örtlichen SBM Group-Vertragshändler. Er wird sich um eine umweltfreundliche Verarbeitung Ihrer alten Maschine bemühen.

Corded screwdriver**INTRODUCTION**

- This tool is intended for drilling in wood, metal, ceramic and plastic as well as for screwdriving
- Read and save this instruction manual

TECHNICAL SPECIFICATIONS 1**TOOL ELEMENTS 2**

- A Switch for on/off and speed control
 B Switch for changing direction of rotation
 C Keyless chuck
 D Ring for torque control
 G Ventilation slots

SAFETY**GENERAL SAFETY INSTRUCTIONS**

WARNING! Read all safety warnings and all instructions. Failure to follow the warnings and instructions may result in electric shock, fire and/or serious injury. Save all warnings and instructions for future reference. The term "power tool" in the warnings refers to your mains-operated (corded) power tool or batteryoperated (cordless) power tool.

1) WORK AREA SAFETY

- a) Keep work area clean and well lit. Cluttered or dark areas invite accidents.
 b) Do not operate power tools in explosive atmospheres, such as in the presence of flammable liquids, gases or dust. Power tools create sparks which may ignite the dust or fumes.
 c) Keep children and bystanders away while operating a power tool. Distractions can cause you to lose control.

2) ELECTRICAL SAFETY

- a) Power tool plugs must match the outlet. Never modify the plug in any way. Do not use any adapter plugs with earthed (grounded) power tools. Unmodified plugs and matching outlets will reduce risk of electric shock.
 b) Avoid body contact with earthed or grounded surfaces such as pipes, radiators, ranges and refrigerators. There is an increased risk of electric shock if your body is earthed or grounded.
 c) Do not expose power tools to rain or wet conditions. Water entering a power tool will increase the risk of electric shock.
 d) Do not abuse the cord. Never use the cord for carrying, pulling or unplugging the power tool. Keep cord away from heat, oil, sharp edges or moving parts. Damaged or entangled cords increase the risk of electric shock.
 e) When operating a power tool outdoors, use an extension cord suitable for outdoor use. Use of a cord suitable for outdoor use reduces the risk of electric shock.

f) If operating a power tool in a damp location is unavoidable, use an earth leakage circuit breaker. Use of an earth leakage circuit breaker reduces the risk of electric shock.

3) PERSONAL SAFETY

- a) Stay alert, watch what you are doing and use common sense when operating a power tool. Do not use a power tool while you are tired or under the influence of drugs, alcohol or medication. A moment of inattention while operating power tools may result in serious personal injury.
 b) Use personal protective equipment. Always wear eye protection. Protective equipment such as dust mask, non-skid safety shoes, hard hat, or hearing protection used for appropriate conditions will reduce personal injuries.
 c) Prevent unintentional starting. Ensure the switch is in the off-position before connecting to power source and/or battery pack, picking up or carrying the tool. Carrying power tools with your finger on the switch or energising power tools that have the switch on invites accidents.
 d) Remove any adjusting key or wrench before turning the power tool on. A wrench or a key left attached to a rotating part of the power tool may result in personal injury.
 e) Do not overreach. Keep proper footing and balance at all times. This enables better control of the power tool in unexpected situations.
 f) Dress properly. Do not wear loose clothing or jewellery. Keep your hair, clothing and gloves away from moving parts. Loose clothes, jewellery or long hair can be caught in moving parts.
 g) If devices are provided for the connection of dust extraction and collection facilities, ensure these are connected and properly used. Use of dust collection can reduce dust-related hazards.

4) POWER TOOL USE AND CARE

- a) Do not force the power tool. Use the correct power tool for your application. The correct power tool will do the job better and safer at the rate for which it was designed.
 b) Do not use the power tool if the switch does not turn it on and off. Any power tool that cannot be controlled with the switch is dangerous and must be repaired.
 c) Disconnect the plug from the power source and/or the battery pack from the power tool before making any adjustments, changing accessories, or storing power tools. Such preventive safety measures reduce the risk of starting the power tool accidentally.
 d) Store idle power tools out of the reach of children and do not allow persons unfamiliar with the power tool or these instructions to operate the power tool. Power tools are dangerous in the hands of untrained users.
 e) Maintain power tools. Check for misalignment or binding of moving parts, breakage of parts and any other condition that may affect the power tool's operation. If damaged, have the power tool repaired before use. Many accidents are caused by poorly maintained power tools.

f) Keep cutting tools sharp and clean. Properly maintained cutting tools with sharp cutting edges are less likely to bind and are easier to control.

g) Use the power tool, accessories and tool bits etc., in accordance with these instructions, taking into account the working conditions and the work to be performed. Use of the power tool for operations different from those intended could result in a hazardous situation.

5) SERVICE

a) Have your power tool serviced by a qualified repair person using only identical replacement parts. This will ensure that the safety of the power tool is maintained.

SAFETY INSTRUCTIONS FOR DRILL/DRIVERS

- Avoid damage that can be caused by screws, nails and other elements in your workpiece; remove them before you start working
- Always check that the supply voltage is the same as the voltage indicated on the nameplate of the tool (tools with a rating of 230V or 240V can also be connected to a 220V supply)
- Use only accessories with an allowable speed matching at least the highest no-load speed of the tool
- This tool should not be used by people under the age of 16 years
- Use completely unrolled and safe extension cords with a capacity of 16 Amps (U.K. 13 Amps)
- Always keep the cord away from moving parts of the tool
- If the cord is damaged or cut through while working, do not touch the cord, but immediately disconnect the plug
- Never use the tool when cord is damaged; have it replaced by a qualified person
- If the drill bit becomes unexpectedly jammed (causing a sudden, dangerous reaction), immediately switch off the tool
- In case of electrical or mechanical malfunction, immediately switch off the tool and disconnect the plug. Secure the workpiece (a workpiece clamped with clamping devices or in a vice is held more securely than by hand)
- Hold the power tool only by the insulated gripping surfaces when performing an operation where the accessory may contact hidden wiring or its own power cord (contact with a "live" wire will also make exposed metal parts of the power tool "live" and shock the operator)
- Use suitable detectors to find hidden utility lines or call the local utility company for assistance (contact with electric lines can lead to fire or electrical shock; damaging a gas line can result in an explosion; penetrating a water pipe will cause property damage or an electrical shock)
- Do not work materials containing asbestos (asbestos is considered carcinogenic)

- Dust from material such as paint containing lead, some wood species, minerals and metal may be harmful (contact with or inhalation of the dust may cause allergic reactions and/or respiratory diseases to the operator or bystanders); wear a dust mask and work with a dust extraction device when connectable
- Certain kinds of dust are classified as carcinogenic (such as oak and beech dust) especially in conjunction with additives for wood conditioning; wear a dust mask and work with a dust extraction device when connectable
- Follow the dust-related national requirements for the materials you want to work with
- When you put away the tool, switch off the motor and ensure that all moving parts have come to a complete standstill
- Always disconnect plug from power source before making any adjustment or changing any accessory **WHEN CONNECTING NEW 3-PIN PLUG (U.K. ONLY):**
- Do not connect the blue (= neutral) or brown (= live) wire in the cord of this tool to the earth terminal of the plug
- If for any reason the old plug is cut off the cord of this tool, it must be disposed of safely and not left unattended

USE

- On/off ③ ④
- Speed control for smooth starting ⑤
- Changing direction of rotation ⑥
 - when not properly set in left/right position, switch A cannot be activated
 - ! change direction of rotation only when tool is at a complete standstill
- Changing bits ⑦
 - insert the bit as deep as possible in the chuck
 - ! do not use bits with a damaged shank
- Torque control ⑧
 - output torque will increase as clutch ring D is rotated from 1 to 20; position E will lock up the clutch to permit drilling or driving heavy duty work
 - when turning in a screw, first try position 1 and increase until the desired depth has been reached
- Holding and guiding the tool 0
 - ! while working, always hold the tool at the greycoloured grip area(s)
 - keep ventilation slots G uncovered
 - do not apply too much pressure on the tool; let the tool do the work for you

APPLICATION ADVICE

- When drilling ferrous metals
- pre-drill a smaller hole, when a large hole is required
- lubricate drill bit occasionally with oil
- When turning in a screw at/near the cross cut end or an edge of wood, pre-drill a hole in order to avoid cracking of the wood
- For an optimal use of the tool a steady pressure on the screw is required, especially while removing
- When screwdriving in hard wood one should pre-drill a hole



Your machine is double insulated in accordance with EN60745; therefore no earthwire is required.

MAINTENANCE



Make sure that the machine is not live when carrying out maintenance work on the motor.

Regularly clean the machine housing with a soft cloth, preferably after each use. Keep the ventilation slots free from dust and dirt. If the dirt does not come off use a soft cloth moistened with soapy water. Never use solvents such as petrol, alcohol, ammonia water, etc. These solvents may damage the plastic parts.

The machine requires no additional lubrication.

Should a fault occur, e.g. after wear of a part, please contact your local SBM Group dealer.

ENVIRONMENT

In order to prevent the machine from damage during transport, it is delivered in a sturdy packaging. Most of the packaging materials can be recycled. Take these materials to the appropriate recycling locations. Take your unwanted machines to your local SBM Group dealer. Here they will be disposed of in an environmentally safe way.

Perceuse/visseuse avec câble de raccordement

INTRODUCTION

- Cet outil est conçu pour le perçage dans le bois, le métal, la céramique et les matières plastiques ainsi que pour le vissage
- Lisez et conservez ce manuel d'instructions

SPECIFICATIONS TECHNIQUES 1

ELEMENTS DE L'OUTIL 2

- A Interrupteur de marche/arrêt et réglage de vitesse
- B Commutateur pour inverser le sens de rotation
- C Mandrin auto-serrant
- D Anneau pour réglage du couple
- G Fentes de ventilation

SECURITE

INSTRUCTIONS GENERALES DE SECURITE



ATTENTION! Lisez tous les avertissements de sécurité et toutes les instructions. Ne pas suivre les avertissements et instructions peut entraîner un choc électrique, un incendie et/ou de graves blessures sur les personnes. Conservez tous les avertissements et toutes les instructions pour pouvoir s'y reporter ultérieurement. La notion d'"outil électroportatif" dans les avertissements se rapporte à des outils électriques raccordés au secteur (avec câble de raccordement) et à des outils électriques à batterie (sans câble de raccordement).

1) SECURITE DE LA ZONE DE TRAVAIL

- a) Maintenez l'endroit de travail propre et bien éclairé. Un lieu de travail en désordre ou mal éclairé augmente le risque d'accidents.
 - b) N'utilisez pas l'outil dans un environnement présentant des risques d'explosion et où se trouvent des liquides, des gaz ou poussières inflammables. Les outils électroportatifs génèrent des étincelles risquant d'enflammer les poussières ou les vapeurs.
 - c) Tenez les enfants et autres personnes éloignés durant l'utilisation de l'outil électroportatif.
- En cas d'inattention vous risquez de perdre le contrôle sur l'outil.

2) SECURITE RELATIVE AU SYSTEME ELECTRIQUE

- a) La fiche de secteur de l'outil électroportatif doit être appropriée à la prise de courant. Ne modifiez en aucun cas la fiche. N'utilisez pas de fiches d'adaptateur avec des outils avec mise à la terre.
 - b) Evitez le contact physique avec des surfaces mises à la terre telles que tuyaux, radiateurs, fours et réfrigérateurs. Il y a un risque élevé de choc électrique au cas où votre corps serait relié à la terre.
 - c) N'exposez pas l'outil électroportatif à la pluie ou à l'humidité. La pénétration d'eau dans un outil électroportatif augmente le risque d'un choc électrique.
 - d) N'utilisez pas le câble à d'autres fins que celles prévues, n'utilisez pas le câble pour porter l'outil ou pour l'accrocher ou encore pour le débrancher de la prise de courant. Maintenez le câble éloigné des sources de chaleur, des parties grasses, des bords tranchants ou des parties de l'outil en rotation.
- Un câble endommagé ou torsadé augmente le risque d'un choc électrique.
- e) Au cas où vous utiliseriez l'outil électroportatif à l'extérieur, utilisez une rallonge autorisée homologuée pour les applications extérieures.
- L'utilisation d'une rallonge électrique homologuée pour les applications extérieures réduit le risque d'un choc électrique.
- f) Si l'usage d'un outil dans un emplacement humide est inévitable, utilisez un disjoncteur de fuite à la terre. L'utilisation d'un disjoncteur de fuite à la terre réduit le risque de choc électrique.

3) SECURITE DES PERSONNES

- a) Restez vigilant, surveillez ce que vous faites. Faites preuve de bon sens en utilisant l'outil électroportatif. N'utilisez pas l'outil lorsque vous êtes fatigué ou après avoir consommé de l'alcool, des drogues ou avoir pris des médicaments.
- Un moment d'inattention lors de l'utilisation de l'outil peut entraîner de graves blessures sur les personnes.
- b) Portez des équipements de protection. Portez toujours des lunettes de protection.
- Le fait de porter des équipements de protection personnels tels que masque anti-poussières, chaussures de sécurité antidérapantes, casque de protection ou protection acoustique suivant le travail à effectuer, réduit le risque de blessures.
- c) Evitez tout démarrage intempestif. S'assurez que l'interrupteur est en position arrêt avant de brancher l'outil au secteur et/ou au bloc de batteries, de le ramasser ou de le porter. Porter les outils en ayant le doigt sur l'interrupteur ou brancher des outils dont l'interrupteur est en position marche est source d'accidents.
 - d) Enlevez tout outil de réglage ou toute clé avant de mettre l'outil en fonctionnement. Une clé ou un outil se trouvant sur une partie en rotation peut causer des blessures.
 - e) Ne surestimez pas vos capacités. Veillez à garder toujours une position stable et équilibrée. Ceci vous permet de mieux contrôler l'outil dans des situations inattendues.

f) Portez des vêtements appropriés. Ne portez pas de vêtements amples ni de bijoux. Maintenez cheveux, vêtements et gants éloignés des parties de l'outil en rotation. Des vêtements amples, des bijoux ou des cheveux longs peuvent être happés par des pièces en mouvement.

g) Si des dispositifs servant à aspirer ou à recueillir les poussières doivent être utilisés, vérifiez que ceux-ci soient effectivement raccordés et qu'ils sont correctement utilisés. L'utilisation des collecteurs de poussière réduit les dangers dus aux poussières.

4) UTILISATION ET EMPLOI SOIGNEUX DE L'OUTIL ELECTROPORTATIF

a) Ne surchargez pas l'outil. Utilisez l'outil électroportatif approprié au travail à effectuer.

Avec l'outil électroportatif approprié, vous travaillerez mieux et avec plus de sécurité à la vitesse pour laquelle il est prévu.

b) N'utilisez pas un outil électroportatif dont l'interrupteur est défectueux. Un outil électroportatif qui ne peut plus être mis en ou hors fonctionnement est dangereux et doit être réparé.

c) Débranchez la fiche de la source d'alimentation en courant et/ou le bloc de batteries de l'outil avant tout réglage, changement d'accessoires ou avant de ranger l'outil. Cette mesure de précaution empêche une mise en fonctionnement par mégarde.

d) Gardez les outils électroportatifs non utilisés hors de portée des enfants. Ne permettez pas l'utilisation de l'outil à des personnes qui ne se sont pas familiarisées avec celui-ci ou qui n'ont pas lu ces instructions. Les outils électroportatifs sont dangereux lorsqu'ils sont utilisés par des personnes non initiées.

e) Prenez soin des outils électroportatifs.

Vérifiez que les parties en mouvement fonctionnent correctement et qu'elles ne soient pas coincées, et contrôlez si des parties sont cassées ou endommagées de telle sorte que le bon fonctionnement de l'outil s'en trouve entravé.

Faites réparer les parties endommagées avant d'utiliser l'outil. De nombreux accidents sont dus à des outils électroportatifs mal entretenus.

f) Maintenez les outils de coupe aiguisés et propres. Des outils soigneusement entretenus avec des bords tranchants bien aiguisés se coincent moins souvent et peuvent être guidés plus facilement.

g) Utilisez les outils électroportatifs, les accessoires, les outils à monter etc. conformément à ces instructions en tenant compte des conditions de travail et du travail à effectuer. L'utilisation des outils électroportatifs à d'autres fins que celles prévues peut entraîner des situations dangereuses.

5) SERVICE

a) Ne faites réparer votre outil que par un personnel qualifié et seulement avec des pièces de rechange d'origine. Ceci permet d'assurer la sécurité de l'outil.

INSTRUCTIONS DE SECURITE POUR PERCEUSE/VISEUSES

- Faites attention aux vis, clous ou autres éléments qui pourraient se trouver dans la pièce à travailler et qui risqueraient d'endommager très fortement votre outil; enlevez-les avant de commencer le travail
- Contrôlez toujours si la tension secteur correspond à la tension indiquée sur la plaquette signalétique de l'outil (les outils conçus pour une tension de 230V ou 240V peuvent également être branchés sur 220V)
- La vitesse admissible des accessoires utilisées doit être au moins aussi élevée que la vitesse à vide maximale de l'outil
- Cet outil ne doit pas être utilisé par des personnes de moins de 16 ans
- Utilisez un câble de prolongement complètement déroulé et de bonne qualité d'une capacité de 16 A
- Tenez toujours le câble éloigné des parties mobiles de l'outil
- Si le câble est endommagé ou rompu pendant le travail, n'y touchez pas, mais débranchez immédiatement la prise
- N'utilisez jamais d'outil avec un câble endommagé; faites-le remplacer par un technicien qualifié
- En cas de blocage de la mèche (générant une contre réaction violente et dangereuse), éteignez immédiatement l'outil
- En cas de dysfonctionnement électrique ou mécanique, mettez directement l'outil hors service et débranchez la fiche
- Fixez solidement la pièce à travailler (une pièce fixée à l'aide de dispositifs de fixation est davantage assurée que si elle était tenue à la main)
- Ne tenez l'outil électroportatif qu'aux poignées isolées, si, pendant les travaux, l'accessoire risque de toucher des câbles électriques cachés ou son propre câble d'alimentation (le contact avec des conduites sous tension a pour conséquence une mise sous tension des parties métalliques de l'outil et provoque une décharge électrique)
- Utilisez des détecteurs appropriés afin de localiser la présence de conduites électriques ou bien s'adresser à la société locale de distribution (un contact avec des lignes électriques peut provoquer un incendie et une décharge électrique; le fait d'endommager une conduite de gaz peut entraîner une explosion; le fait d'endommager une conduite d'eau peut entraîner des dégâts matériels ou causer une décharge électrique)
- Ne travaillez pas de matériaux contenant de l'amiante (l'amiante est considérée comme étant cancérigène)

- La poussière de matériaux, tels que la peinture contenant du plomb, certaines espèces de bois, certains minéraux et différents métaux, peut être nocive (le contact avec la poussière ou son inhalation peut provoquer des réactions allergiques et/ou des maladies respiratoires chez l'opérateur ou des personnes se trouvant à proximité); portez un masque antipoussières et travaillez avec un appareil de dé poussiérage lorsqu'il est possible d'en connecter un
- Certains types de poussières sont classifiés comme étant cancérigènes (tels que la poussière de chêne ou de hêtre), en particulier en combinaison avec des additifs de traitement du bois; portez un masque antipoussières et travaillez avec un appareil de dé poussiérage lorsqu'il est possible d'en connecter un
- Suivez les directives nationales relatives au dé poussiérage pour les matériaux à travailler. Lorsque vous rangez votre outil, le moteur doit être coupé et les pièces mobiles complètement arrêtées
- Débranchez toujours l'outil avant tout réglage ou changement d'accessoire

UTILISATION

- Marche/arrêt ③ ④
- Réglage de la vitesse pour démarrage doux ⑤
- Inversion du sens de rotation ⑥
 - quand l'outil n'est pas réglé exactement sur la position gauche/droite, il ne peut être mis en marche ! inversez uniquement le sens de rotation lorsque l'outil est à l'arrêt complet
- Changement des embouts ⑦
 - enfoncez l'embout le plus profondément possible dans le mandrin
 - ! ne pas utiliser des embouts avec une queue endommagée
- Réglage du couple ⑧
 - le couple de sortie augmentera si l'anneau D est passé de 1 à 8; la position E bloquera le couple pour permettre le perçage et le vissage dans des travaux durs
 - quand vous devez visser une vis, d'abord commencez en position 1 et augmentez le couple jusqu'à la vis a atteint la profondeur désirée
- Tenue et guidage de l'outil ⑨
 - ! lorsque vous travaillez, tenez toujours l'outil par la(les) zone(s) de couleur grise
 - veillez à ce que les fentes de ventilation G soient découvertes
 - ne pas appuyez trop fortement sur l'outil; laissez l'outil travailler pour vous

CONSEILS D'UTILISATION

- Quand vous percez des métaux ferreux
 - pour faire un gros trou, faites un avant-trou plus petit
 - lubrifiez le foret de temps en temps
- Quand vous devez visser une vis près d'une arête de bois ou à la fin d'une coupe transversale, il est préférable de faire un avant-trou afin d'éviter de faire craquer le bois
- Pour un usage optimal de l'outil une pression constante sur la vise est nécessaire, spécialement durant dévissage

- Quand vous devez visser une vis au bois dur, il est préférable de faire un avant-trou



La machine est doublement isolée conformément à la norme EN60745; un fil de mise à la terre n'est pas donc pas nécessaire.

ENTRETIEN



Assurez-vous que la machine n'est pas sous tension si vous allez procéder à des travaux d'entretien dans son système mécanique.

Nettoyez régulièrement le carter au moyen d'un chiffon doux, de préférence à Tissue de chaque utilisation. Veillez à ce que les fentes d'aération soient indemnes de poussière et de saletés.

En présence de saleté tenace, employez un chiffon doux humidifié d'eau savonneuse. Proscrivez l'emploi de solvants comme l'essence, l'alcool, l'ammoniaque etc. car ces substances attaquent les pièces en plastique. Cette machine ne nécessite pas de graissage supplémentaire.

En cas de panne survenue par exemple à la suite de l'usure d'une pièce, contactez votre distributeur SBM Group local.

ENVIRONNEMENT

Pour éviter les dommages liés au transport, la machine est livrée dans un emballage robuste. L'emballage est autant que possible constitué de matériau recyclable. Veuillez par conséquent destiner cet emballage au recyclage.

Si vous allez changer de machines, apportez les machines usagées à votre distributeur SBM Group local qui se chargera de les traiter de la manière la plus écologique possible.

Taladradora/atornilladora con cable de red

INTRODUCCIÓN

- Esta herramienta ha sido proyectada para taladrar en madera, metal, cerámica y materiales sintéticos así como para atornillar
- Lea y conserve este manual de instrucciones

CARACTERÍSTICAS TÉCNICAS **1**

ELEMENTOS DE LA HERRAMIENTA **2**

- A Interruptor para encendido/apagado y control de velocidad
- B Interruptor para invertir la dirección de giro
- C Portabrocas sin llave
- D Anillo para regulación del par de apriete
- G Ranuras de ventilación

SEGURIDAD

INSTRUCCIONES GENERALES DE SEGURIDAD



¡ATENCIÓN! Lea íntegramente estas advertencias de peligro e instrucciones. En caso de no atenderse a las advertencias de peligro e instrucciones siguientes, ello puede ocasionar una descarga eléctrica, un incendio y/o lesión grave. Guardar todas las advertencias de peligro e instrucciones para futuras consultas. El término "herramienta eléctrica" empleado en las siguientes advertencias de peligro se refiere a herramientas eléctricas de conexión a la red (con cable de red) y a herramientas eléctricas accionadas por acumulador (o sea, sin cable de red).

1) SEGURIDAD DEL PUESTO DE TRABAJO

a) Mantenga limpia y bien iluminada su área de trabajo.

El desorden o una iluminación deficiente en las áreas de trabajo pueden provocar accidentes.

b) No utilice la herramienta eléctrica en un entorno con peligro de explosión, en el que se encuentren combustibles líquidos, gases o material en polvo.

Las herramientas eléctricas producen chispas que pueden llegar a inflamar los materiales en polvo o vapores.

c) Mantenga alejados a los niños y otras personas de su área de trabajo al emplear la herramienta eléctrica. Una distracción le puede hacer perder el control sobre la herramienta.

2) SEGURIDAD ELÉCTRICA

a) El enchufe de la herramienta debe corresponder a la toma de corriente utilizada. No es admisible modificar el enchufe en forma alguna. No emplear adaptadores en herramientas dotadas con una toma de tierra. Los enchufes sin modiicar adecuados a las respectivas tomas de corriente reducen el riesgo de una descarga eléctrica.

b) Evite que su cuerpo toque partes conectadas a tierra como tuberías, radiadores, cocinas y refrigeradores. El riesgo a quedar expuesto a una descarga eléctrica es mayor si su cuerpo tiene contacto con tomas de tierra.

c) No exponga las herramientas eléctricas a la lluvia o a condiciones de humedad. Existe el peligro de recibir una descarga eléctrica si penetran líquidos en la herramienta.

d) No utilice el cable de red para transportar o colgar la herramienta, ni tire de él para sacar el enchufe de la toma de corriente. Mantenga el cable de red alejado del calor, aceite, esquinas cortantes o piezas móviles. Los cables de red dañados o enredados pueden provocar una descarga eléctrica.

e) Al trabajar con la herramienta eléctrica en la intemperie utilice solamente cables de prolongación homologados para su uso en exteriores.

La utilización de un cable de prolongación adecuado para su uso en exteriores reduce el riesgo de una descarga eléctrica.

f) Si el funcionamiento de una herramienta eléctrica en un lugar húmedo fuese inevitable, utilice un cortacircuito de fuga a tierra. El uso de un cortacircuito de fuga a tierra reduce el riesgo de descarga eléctrica.

3) SEGURIDAD DE PERSONAS

a) Esté atento y emplee la herramienta con prudencia. No utilice la herramienta eléctrica si estuviese cansado, ni bajo los efectos de alcohol, drogas o medicamentos. El no estar atento durante el uso de una herramienta eléctrica puede provocarle serias lesiones.

b) Utilice un equipo de protección personal y en todo caso unas gafas de protección. El riesgo a lesionarse se reduce considerablemente si, dependiendo del tipo y la aplicación de la herramienta eléctrica empleada, se utiliza un equipo de protección adecuado como una mascarilla antipolvo, zapatos de seguridad con suela antideslizante, casco, o protectores auditivos.

c) Evite una puesta en marcha fortuita. Asegurarse de que la herramienta eléctrica esté desconectada antes de conectarla a la toma de corriente y/o al montar el acumulador, al recogerla, y al transportarla. Si transporta la herramienta eléctrica sujetándola por el interruptor de conexión/desconexión, o si introduce el enchufe en la toma de corriente con la herramienta eléctrica conectada, ello puede dar lugar a un accidente.

d) Retire las herramientas de ajuste o llaves fijas antes de conectar la herramienta eléctrica.

Una herramienta o llave colocada en una pieza rotativa puede producir lesiones graves al accionar la herramienta eléctrica.

e) Sea precavido. Trabaje sobre una base firme y mantenga el equilibrio en todo momento. Ello le permitirá controlar mejor la herramienta eléctrica en caso de presentarse una situación inesperada.

f) Lleve puesta una vestimenta de trabajo adecuada. No utilice vestimenta amplia ni joyas. Mantenga su pelo, vestimenta y guantes alejados de las piezas móviles. La vestimenta suelta, las joyas y el pelo largo se pueden enganchar con las piezas en movimiento.

g) Siempre que sea posible utilizar equipos de aspiración o captación de polvo, asegúrese que éstos estén montados y que sean utilizados correctamente. El empleo de estos equipos reduce los riesgos derivados del polvo.

4) CUIDADO Y UTILIZACIÓN DE HERRAMIENTAS ELÉCTRICAS

a) No sobrecargue la herramienta. Use la herramienta prevista para el trabajo a realizar. Con la herramienta adecuada podrá trabajar mejor y con mayor seguridad dentro del margen de potencia indicado.

b) No utilice herramientas con un interruptor defectuoso. Las herramientas que no se puedan conectar o desconectar son peligrosas y deben repararse.

c) Saque el enchufe de la red y/o desmonte el acumulador antes de realizar un ajuste en la herramienta eléctrica, cambiar de accesorio o al guardar la herramienta eléctrica. Esta medida preventiva reduce el riesgo de conectar accidentalmente la herramienta.

d) Guarde las herramientas fuera del alcance de los niños y de las personas que no estén familiarizadas con su uso. Las herramientas utilizadas por personas inexpertas son peligrosas.

e) Cuide sus herramientas con esmero. Controle si funcionan correctamente, sin atascarse, las partes móviles de la herramienta, y si existen partes rotas o deterioradas que pudieran afectar al funcionamiento de la herramienta. Si la herramienta eléctrica estuviese defectuosa haga repararla antes de volver a utilizarla. Muchos de los accidentes se deben a herramientas con un mantenimiento deficiente.

f) Mantenga los útiles limpios y afilados. Los útiles mantenidos correctamente se dejan guiar y controlar mejor.

g) Utilice herramientas eléctricas, accesorios, útiles, etc. de acuerdo con estas instrucciones, teniendo en cuenta las condiciones de trabajo y la tarea a realizar. El uso de herramientas eléctricas para trabajos diferentes de aquellos para los que han sido concebidas puede resultar peligroso.

5) SERVICIO

a) Únicamente haga reparar su herramienta eléctrica por un profesional, empleando exclusivamente piezas de repuesto originales. Solamente así se mantiene la seguridad de la herramienta eléctrica.

INSTRUCCIONES DE SEGURIDAD PARA TALADROS/ ATORNILLADORES

- Evite los daños que puedan causar los tornillos, clavos y otros objetos sobre la pieza de trabajo; retírelos antes de empezar a trabajar
- Compruebe siempre que la tensión de alimentación es la misma que la indicada en la placa de características de la herramienta (las herramientas de 230V o 240V pueden conectarse también a 220V)

- Utilice únicamente accesorios cuyo límite de revoluciones permitido sea como mínimo igual a las revoluciones en vacío máximas de la herramienta
- Esta herramienta no debe utilizarse por personas menores de 16 años
- Utilice cables de extensión seguros y completamente desenrollados con una capacidad de 16 amperios
- Mantenga siempre el cable lejos de las partes móviles de la herramienta
- Si llega a dañarse o cortarse el cable eléctrico durante el trabajo, no tocar el cable, sino extraer inmediatamente el enchufe de la red
- No utilizar la herramienta cuando el cable esté dañado; hágalo cambiar por una persona calificada
- Si la broca se bloquea inesperadamente (causando una brusca y peligrosa reacción), desconectar la herramienta inmediatamente
- En el caso de que se produjera un mal funcionamiento eléctrico o mecánico, apague inmediatamente la herramienta y desconecte el enchufe
- Asegure la pieza de trabajo (una pieza de trabajo fijada con unos dispositivos de sujeción o en un tornillo de banco, se mantiene sujeta de forma mucho más segura que con la mano)
- Sujete la herramienta únicamente por las empuñaduras aisladas al realizar trabajos en los que el accesorio pueda tocar conductores eléctricos ocultos o el propio cable de la herramienta (el contacto con conductores portadores de tensión puede hacer que las partes metálicas de la herramienta le provoquen una descarga eléctrica)
- Utilice aparatos de detección adecuados para localizar posibles conductores o tuberías ocultas, o consulte a su compañía abastecedora (el contacto con conductores eléctricos puede provocar una descarga eléctrica e incluso un incendio; al dañar una tubería de gas puede producirse una explosión; la perforación de una tubería de agua pueden causar daños materiales o una descarga eléctrica)
- No trabaje materiales que contengan amianto (el amianto es cancerígeno)
- El polvo del material, como por ejemplo la pintura que contiene plomo, algunas especies de madera, minerales y metal podrían ser dañinos (el contacto o inhalación del polvo podría producir reacciones alérgicas y/o trastornos respiratorios al operador u otras personas cerca); utilice una máscara contra el polvo y trabaje con un dispositivo de extracción de polvo cuando lo conecte
- Ciertos tipos de polvo están catalogados como cancerígenos (por ejemplo el polvo de roble y de haya) especialmente junto con aditivos para el acondicionamiento de la madera; utilice una máscara y trabaje con un dispositivo de extracción de polvo cuando lo conecte
- Siga la normativa nacional en cuanto a extracción de polvo, en función de los materiales que vayan a ser utilizados
- Ponga atención al guardar su herramienta de que el motor está apagado y las partes móviles están parados
- Desenchufar siempre la herramienta antes de realizar cualquier ajuste o cambiar algún accesorio

USO

- Encendido/apagado ③ ④
- Control de velocidad para un arranque suave ⑤
- Inversión de la dirección de giro ⑥
- si el inversor de giro no está adecuadamente colocado en la posición izquierda/derecha, el interruptor A no podrá ser activado
- ! sólo invierta la dirección de giro cuando la herramienta esté completamente parada
- Cambio de brocas ⑦
- introduzca la broca lo más profundo posible dentro del portabrocas
- ! no utilice brocas con un mago deteriorado
- Control del par de apriete ⑧
- el par de apriete puesto se aumentará cuando el anillo de embrague D será cambiado de la posición 1 al 8; en la posición E el portabrocas está bloqueado, con este será posible trabajos pesados como atornillar y taladrar
- al apretar un tornillo, empiece a utilizar en la posición 1 y vaya aumentando hasta alcanzar la profundidad deseada
- Sujeción y manejo de la herramienta 0
- ! durante el trabajo, sujete siempre la herramienta por la(s) zona(s) de empuñadura de color gris
- mantenga las ranuras de ventilación G descubiertas
- no ejerza demasiada presión en la herramienta; deje que la herramienta haga su trabajo

CONSEJOS DE APLICACIÓN

- Al taladrar metales ferrosos
- pretaladre antes un agujero pequeño
- lubrique de cuando en cuando la broca con aceite
- Taladrar de antemano un agujero para poder atornillar en/cerca o al lado de la madera para prevenir la rotura de ésta
- Para un uso óptimo de su herramienta es necesaria una presión constante sobre el tornillo ante todo en la extracción del mismo
- Cuando atornille en madera dura realice un pequeño agujero previamente



La máquina posee doble aislamiento de acuerdo con la norma EN60745. No es necesario un cable de conexión a masa.

MANTENIMIENTO



Asegúrese de que la máquina no está conectada cuando vaya a realizar tareas de mantenimiento en el motor.

Las máquinas de SBM Group han sido diseñadas para poder funcionar durante un largo período de tiempo con un mínimo de mantenimiento. La máquina funcionará de manera satisfactoria y continuada, siempre que la cuide adecuadamente y la limpie con regularidad. Mantenga limpias las ranuras de ventilación de la máquina para evitar que se recaliente el motor. Limpie regularmente la cubierta de la máquina con un paño suave, preferiblemente después de cada uso. Mantenga las ranuras de ventilación limpias. Si no sale la suciedad, utilice un paño suave humedecido con agua de jabón. No utilice nunca disolventes como petróleo,

alcohol, amoníaco, etc. Estos disolventes pueden dañar las partes de plástico.

La máquina no requiere lubricación adicional.

Si se produce algún fallo, por ejemplo, por desgaste de alguna pieza, póngase en contacto con el distribuidor de SBM Group de su zona.

MEDIO AMBIENTE

Para que la máquina no sufra daños durante su transporte, viene guardada en un fuerte embalaje. Casi todos los materiales del embalaje son reciclables. Lleve estos materiales a un centro de reciclado adecuado. Cuando ya no quiera su máquina, llévesela al distribuidor de SBM Group de su zona. Allí la reciclarán sin dañar el medio ambiente.

ES

Berbequim/aparafusadora com cabo de rede**INTRODUÇÃO**

- A ferramenta é determinada para furar em madeira, metal, cerâmica e plástico assim como para aparafusar
- Leia e guarde este manual de instruções

ESPECIFICAÇÕES TÉCNICAS 1**ELEMENTOS DA FERRAMENTA 2**

- A Interruptor para ligar/desligar e regulação da velocidade
- B Comutador para inverter o sentido da rotação
- C Bucha sem chave
- D Anel para regulação do aperto
- G Aberturas de ventilação

SEGURANÇA**INSTRUÇÕES GERAIS DE SEGURANÇA**

ATENÇÃO! Devem ser lidas todas as indicações de advertência e todas as instruções. O desrespeito das advertências e instruções apresentadas abaixo pode causar choque eléctrico, incêndio e/ou graves lesões. Guarde bem todas as advertências e instruções para futura referência. O termo “ferramenta eléctrica” utilizado a seguir nas indicações de advertência, refere-se a ferramentas eléctricas operadas com corrente de rede (com cabo de rede) e a ferramentas eléctricas operadas com acumulador (sem cabo de rede).

1) SEGURANÇA DA ÁREA DE TRABALHO

- a) Mantenha a sua área de trabalho limpa e arrumada.

Desordem ou áreas de trabalho com fraca iluminação podem causar acidentes.

- b) Não trabalhar com a ferramenta eléctrica em áreas com risco de explosão, nas quais se encontrem líquidos, gases ou pó inflamáveis.

Ferramentas eléctricas produzem faíscas que podem provocar a ignição de pó e vapores.

- c) Mantenha crianças e outras pessoas afastadas da ferramenta eléctrica durante o trabalho com a ferramenta. Distrações podem causar a falta de controle sobre o aparelho.

2) SEGURANÇA ELÉCTRICA

- a) A ficha da ferramentas eléctricas devem caber na tomada. A ficha não deve ser modificada de modo algum. Não utilize quaisquer fichas de adaptação junto com ferramentas eléctricas ligadas à terra.

Fichas sem modifi cações e tomadas adequadas reduzem o risco de choques eléctricos.

b) Evite que o corpo entre em contacto com superfícies ligadas à terra, como por exemplo tubos, radiadores, fogões e geladeiras. Há um risco elevado de choques eléctricos, caso o corpo for ligado à terra.

c) A ferramenta eléctrica não deve ser exposta à chuva nem humidade. A penetração de água na ferramenta eléctrica aumenta o risco de choques eléctricos.

d) O cabo do aparelho não deve ser utilizado para o transporte, para pendurar o aparelho, nem para puxar a ficha da tomada. Mantenha o cabo afastado de calor, óleo, cantos afi ados ou partes em movimento do aparelho. Cabos danifi cados ou torcidos aumentam o risco de choques eléctricos.

e) Ao trabalhar com a ferramenta eléctrica ao ar livre, use um cabo de extensão apropriado para áreas externas. O uso de um cabo apropriado para áreas externas reduz o risco de choques eléctricos.

f) Se não for possível evitar o funcionamento da ferramenta eléctrica em áreas húmidas, deverá ser utilizado um disjuntor de corrente de avaria.

A utilização de um disjuntor de corrente de avaria reduz o risco de um choque eléctrico.

3) SEGURANÇA DE PESSOAS

a) Esteja alerta, observe o que está a fazer, e tenha prudência ao trabalhar com a ferramenta eléctrica.

Não use a ferramenta eléctrica se estiver fatigado ou sob a influência de drogas, álcool ou medicamentos. Um momento de falta de atenção durante a operação da ferramenta eléctrica pode causar graves lesões.

b) Utilizar equipamento de protecção pessoal e sempre óculos de protecção. A utilização de equipamento de protecção pessoal, como máscara de protecção contra pó, sapatos de segurança antiderrapantes, capacete de segurança ou protecção auricular, de acordo com o tipo e aplicação da ferramenta eléctrica, reduz o risco de lesões.

c) Evitar uma colocação em funcionamento involuntária. Assegure-se de que a ferramenta eléctrica esteja desligada, antes de conectá-la à alimentação de rede e/ou ao acumulador, antes de levantá-la ou de transportá-la. Se tiver o dedo no interruptor ao transportar a ferramenta eléctrica ou se o aparelho for conectado à alimentação de rede enquanto estiver ligado, poderão ocorrer acidentes.

d) Remover chaves de ajustes ou chaves de fenda, antes de ligar a ferramenta eléctrica. Uma chave de fenda ou chave de ajuste que se encontre numa parte móvel do aparelho, pode levar a lesões.

e) Não se sobrestime. Mantenha uma posição firme e mantenha sempre o equilíbrio. Desta forma poderá ser mais fácil controlar o aparelho em situações inesperadas.

f) Use roupa apropriada. Não use roupa larga ou jóias.

Mantenha o cabelo, roupa e luvas afastadas de partes em movimento. Roupas largas, jóias ou cabelos longos podem ser agarradas por partes em movimento.

g) Se for prevista a montagem de dispositivos de aspiração de pó e de dispositivos de recolha, assegure-se de que estão conectados e que sejam utilizados de forma correcta. A utilização de uma aspiração de pó pode reduzir o perigo devido ao pó.

4) USO E TRATAMENTO DE FERRAMENTAS ELÉCTRICAS

a) Não sobrecregue a ferramenta eléctrica.

Use para o seu trabalho a ferramenta eléctrica correcta. A ferramenta correcta realizará o trabalho de forma melhor e mais segura dentro da faixa de potência indicada.

b) Não utilize a ferramenta eléctrica se o interruptor não puder ser ligado nem desligado.

Qualquer ferramenta eléctrica que não possa ser controlada através do interruptor de ligar-desligar, é perigosa e deve ser reparada.

c) Puxar a ficha da tomada e/ou remover o acumulador antes de executar ajustes na ferramenta, de substituir acessórios ou de guardar a ferramenta.

Esta medida de segurança evita que a ferramenta eléctrica seja ligada acidentalmente.

d) Guarde ferramentas eléctricas que não estiverem sendo utilizadas, for a do alcance de crianças. Não permita que o aparelho seja utilizado por pessoas não familiarizadas com o mesmo ou que não tenham lido estas instruções. Ferramentas eléctricas são perigosas nas mãos de pessoas sem formação.

e) Trate a sua ferramenta eléctrica com cuidado.

Verifique se as partes móveis do aparelho funcionam perfeitamente e não emperram, se há peças quebradas ou danificadas, que possam influenciar o funcionamento do aparelho. Peças danificadas devem ser reparadas antes da utilização do aparelho. Muitos acidentes tem como causa uma manutenção insuficiente das ferramentas eléctricas.

f) Mantenha as ferramentas de corte sempre afiadas e limpas. Ferramentas de cortes devidamente tratadas, com cantos afiados travam com menos frequência e podem ser controladas com maior facilidade.

g) Use a ferramenta eléctrica, os acessórios os bits da ferramenta etc., de acordo com estas instruções.

Considere também as condições de trabalho e o trabalho a ser efectuado. A utilização da ferramenta eléctrica para outros fins que os previstos, pode resultar em situações perigosas.

5) SERVIÇO

a) A sua ferramenta eléctrica só deve ser reparada por pessoal qualificado e só devem ser colocadas peças sobressalentes originais. Desta forma é assegurada a segurança da ferramenta eléctrica.

INSTRUÇÕES DE SEGURANÇA PARA APARAFUSADORAS/BERBEQUIMS

- Evite danificar a ferramenta em superfícies com pregos ou parafusos; remova-os antes de começar a trabalhar
- Certifique-se sempre de que a tensão de alimentação está de acordo com a tensão indicada na placa de identificação da ferramenta (ferramentas com a indicação de 230V ou 240V também podem ser ligadas a uma fonte de 220V)
- Utilize apenas acessórios com um número de rotação admissível no mínimo tão alto como o mais alto número de rotação em vazio da ferramenta
- Esta ferramenta não deve ser utilizada por pessoas menores de 16 anos
- Utilize extensões completamente desenroladas e seguras, com uma capacidade de 16 Amp

- Mantenha sempre o fi o afastado das peças rotativas da ferramenta
- Caso o fi o for danificado ou cortado durante o trabalho, não toque no fi o, mas tire imediatamente a ficha da tomada
- Não utilizar ferramenta caso o fi o esteja danificado; mandando-o substituir por pessoal qualificado
- Se a broca bloquear repentinamente (provocando uma reacção brusca e perigosa), desligue imediatamente a ferramenta
- Em caso de anomalias eléctricas ou mecânicas, desligue imediatamente a ferramenta e tire a ficha da tomada
- Fixe a peça de trabalho (uma peça de trabalho fixa com dispositivos de fixação ou num torno fixa com melhor fixação do que manualmente)
- Ao executar trabalhos durante os quais podem ser atingidos cabos eléctricos ou o próprio cabo de rede deverá sempre segurar a ferramenta eléctrica pelas superfícies de punho isoladas (o contacto com um cabo sob tensão também coloca peças de metal da ferramenta eléctrica sob tensão e leva a um choque eléctrico)
- Utilizar detectores apropriados para detectar tubos e cabos de alimentação escondidos, ou consulte a firma de alimentação local (o contacto com um cabo eléctrico pode levar a incêndio e choque eléctrico; a danificação de um cano de gás pode levar à explosão; a penetração de uma tubulação de água provoca danos materiais ou pode provocar um choque eléctrico)
- Não processar material que contenha asbesto (asbesto é considerado como sendo cancerígeno)
- O pó do material, como tinta com chumbo, algumas espécies de madeira, minerais e metais, pode ser prejudicial (contacto ou inalação do pó pode provocar reacções alérgicas e/ou doenças respiratórias ao operador ou às pessoas presentes); use máscara respiratória e trabalhe com um dispositivo de extracção de pó quando ligado a
- Determinados tipos de pó são classificados como substâncias cancerígenas (como pó de carvalho e faia), em especial, juntamente com aditivos para acondicionamento da madeira; use máscara respiratória e trabalhe com um dispositivo de extracção de pó quando ligado a
- Siga o regulamento nacional quanto a extracção de pó, em função dos materiais que vão ser utilizados
- Quando guardar a ferramenta, deverá certificar-se que o motor esta devidamente parado assim como todas as peças rotativas
- Desligue sempre a ficha da tomada antes de proceder a qualquer ajustamento ou troca de acessório

MANUSEAMENTO

- Ligar/desligar ③ ④
- Regulação da velocidade para arranque suave ⑤
- Inversão do sentido da rotação ⑥
- quando não forem correctamente reguladas as posições esquerda/direita, o interruptor A não será accionado
- ! inverta o comutador do sentido de rotação apenas quando a ferramenta desligada
- Substituição de pontas ⑦
- empurre a ponta o mais profundamente possível na bucha
- ! não utilize pontas com encabadoiros danificados
- Regulação do aperto ⑧
- o aperto de saída aumentará logo que o anel de embraiagem D for movido de 1 para 8; a posição E fixa-se para a embraiagem permitir brocar ou furar por impulsos em trabalhos pesados
- quando apertar um parafuso, comece usando na posição 1 aumentando em seguida até a profundidade desejada
- Segurar e guiar a ferramenta 0
- ! durante o trabalho, segure sempre a ferramenta na(s) área(s) de fixação cinzenta(s)
- mantenha as aberturas de ventilação G destapadas
- não exerça demasiada pressão na ferramenta; deixe a ferramenta trabalhar espontaneamente

CONSELHOS DE APLICAÇÃO

- Quando perfurar metais ferrosos
- faça primeiro um pequeno furo se necessitar abrir um furo maior
- lubrifique frequentemente a broca com óleo adequado
- Quando apertar um parafuso num rebordo de madeira, ou perto dele, deverá primeiro perfurar, a fim de evitar que a madeira estale
- Para uma perfeita utilização da ferramenta é necessário efectuar uma pressão contínua sobre o parafuso, especialmente quando do desaparafusamento
- Quando aparafusar em madeira dura é preciso pre-furar orifício



A sua máquina é duplamente isolada de acordo com a norma EN60745; assim sendo, não é necessária a ligação à massa.

MANUTENÇÃO



Certifique-se que a máquina não está sob tensão sempre que levar a cabo os trabalhos de manutenção no motor.

As máquinas SBM Group foram concebidas para operar durante de um período de tempo prolongado com um mínimo de manutenção. A continuidade do funcionamento satisfatório da máquina depende da adequada manutenção da máquina e da sua limpeza regular. Limpe regularmente a carcaça da máquina com um pano suave, de preferência após cada utilização. Mantenha as aberturas de ventilação sempre livres de poeiras e sujidade.

No caso da sujidade custar a sair, use um pano suave humedecido em água de sabão. Nunca utilize solventes como por exemplo gasolina, álcool, amoníaco, etc. Estes solventes poderão danificar as partes plásticas da máquina.

A máquina não requer qualquer lubrificação adicional. No caso de se detectar um defeito, como por exemplo desgaste excessivo e rápido de uma peça, contacte por favor o seu distribuidor local SBM Group.

AMBIENTE

De modo a evitar que a máquina possa sofrer danos durante o transporte, esta é fornecida numa resistente e robusta embalagem. A grande maioria dos materiais de empacotamento poderá ser reciclada. Leve estes materiais para os locais de reciclagem apropriados. Entregue as máquinas usadas que já não quer ao seu distribuidor local SBM Group. Aqui as máquinas irão ser destruídas e abandonadas de uma forma ambientalmente segura.

Trapano avvitatore con linea di allacciamento

INTRODUZIONE

- L'utensile è idoneo per l'esecuzione di forature nel legname, nel metallo, nella ceramica e nelle materie plastiche anche per l'esecuzione di avviture
- Leggete e conservate questo manuale di istruzione

CARATTERISTICHE TECNICHE 1

ELEMENTI UTENSILE 2

A Interruttore di accensione/spengimento e regolazione della velocità

B Commutatore per l'inversione del senso di rotazione

C Mandrino autoserrante

D Anello di controllo della coppia

G Feritoie di ventilazione

SICUREZZA

ISTRUZIONI GENERALI DI SICUREZZA



ATTENZIONE! Leggere tutte le avvertenze di pericolo e le istruzioni operative. In caso di mancato rispetto delle avvertenze di pericolo e delle istruzioni operative si potrà creare il pericolo di scosse elettriche, incendi e/o incidenti gravi. Conservare tutte le avvertenze di pericolo e le istruzioni operative per ogni esigenza futura. Il termine "elettroutensile" utilizzato nelle avvertenze di pericolo si riferisce ad utensili elettrici alimentati dalla rete (con linea di allacciamento) ed ad utensili elettrici alimentati a batteria (senza linea di allacciamento).

1) SICUREZZA DELLA POSTAZIONE DI LAVORO

- Mantenere pulito ed ordinato il posto di lavoro. Il disordine o le zone di lavoro non illuminate possono essere fonte di incidenti.
- Evitare d'impiegare l'utensile in ambienti soggetti al rischio di esplosioni nei quali si trovino liquidi, gas o polveri infiammabili. Gli utensili elettrici producono scintille che possono far innescare la polvere o i gas.
- Mantenere lontani i bambini ed altre persone durante l'impiego dell'utensile elettrico. Eventuali distrazioni potranno comportare la perdita del controllo sull'utensile.

2) SICUREZZA ELETTRICA

- La spina per la presa di corrente dovrà essere adatta alla presa. Evitare assolutamente di apportare modifiche alla spina. Non impiegare spine adattatrici assieme ad utensili con collegamento a terra. Le spine non modificate e le prese adatte allo scopo riducono il rischio di scosse elettriche.
- Evitare il contatto fisico con superfici collegate a terra, come tubi, riscaldamenti, cucine elettriche e frigoriferi. Sussiste un maggior rischio di scosse elettriche nel momento in cui il corpo è messo a massa.
- Custodire l'utensile al riparo dalla pioggia o dall'umidità. L'eventuale infiltrazione di acqua in un utensile elettrico va ad aumentare il rischio d'insorgenza di scosse elettriche.
- Non usare il cavo per scopi diversi da quelli previsti al fine di trasportare o appendere l'utensile, oppure di togliere la spina dalla presa di corrente. Mantenere l'utensile al riparo da fonti di calore, dall'olio, dagli spigoli o da pezzi in movimento. I cavi danneggiati o aggrovigliati aumentano il rischio d'insorgenza di scosse elettriche.
- Qualora si voglia usare l'utensile all'aperto, impiegare solo ed esclusivamente cavi di prolunga omologati per l'impiego all'esterno. L'uso di un cavo di prolunga omologato per l'impiego all'esterno riduce il rischio d'insorgenza di scosse elettriche.
- Qualora non fosse possibile evitare di utilizzare l'utensile in ambiente umido, utilizzare un interruttore di messa a terra. L'uso di un interruttore di messa a terra riduce il rischio di una scossa elettrica.

3) SICUREZZA DELLE PERSONE

- È importante concentrarsi su ciò che si sta facendo e a maneggiare con giudizio l'utensile elettrico durante le operazioni di lavoro. Non utilizzare l'utensile in caso di stanchezza o sotto l'effetto di droghe, bevande alcoliche e medicinali. Un attimo di distrazione durante l'uso dell'utensile potrà causare lesioni gravi.
- Indossare sempre equipaggiamento protettivo individuale, nonché guanti protettivi. Se si avrà cura d'indossare equipaggiamento protettivo individuale come la maschera antipolvere, la calzatura antidrucciolevole di sicurezza, il casco protettivo o la protezione dell'udito, a seconda dell'impiego previsto per l'utensile elettrico, si potrà ridurre il rischio di ferite.
- Evitare l'accensione involontaria dell'utensile. Prima di collegarlo alla rete di alimentazione elettrica e/o alla batteria ricaricabile, prima di prenderlo oppure prima di iniziare a trasportarlo, assicurarsi che l'utensile sia spento. Tenendo il dito sopra l'interruttore mentre si trasporta l'utensile oppure collegandolo all'alimentazione di corrente con l'interruttore inserito, si vengono a creare situazioni pericolose in cui possono verificarsi seri incidenti.
- Togliere gli attrezzi di regolazione o la chiave inglese prima di accendere l'utensile. Un utensile o una chiave inglese che si trovino in una parte dell'utensile in rotazione potranno causare lesioni.
- È importante non sopravvalutarsi. Avere cura di mettersi in posizione sicura e di mantenere l'equilibrio. In tale maniera sarà possibile controllare meglio l'utensile in situazioni inaspettate.

f) Indossare vestiti adeguati. Evitare di indossare vestiti lenti o gioielli. Tenere i capelli, i vestiti ed i guanti lontani da pezzi in movimento. Vestiti lenti, gioielli o capelli lunghi potranno impigliarsi in pezzi in movimento.

g) Se sussiste la possibilità di montare dispositivi di aspirazione o di captazione della polvere, assicurarsi che gli stessi siano stati installati correttamente e vengano utilizzati senza errori.

L'utilizzo di un'aspirazione polvere può ridurre lo svilupparsi di situazioni pericolose dovute alla polvere.

4) MANEGGIO ED IMPIEGO ACCURATO DI UTENSILI ELETTRICI

a) Non sovraccaricare l'utensile. Impiegare l'utensile elettrico adatto per sbrigare il lavoro. Utilizzando l'utensile elettrico adatto si potrà lavorare meglio e con maggior sicurezza nell'ambito della gamma di potenza indicata.

b) Non utilizzare utensili elettrici con interruttori difettosi. Un utensile elettrico che non si può più accendere o spegnere è pericoloso e dovrà essere riparato.

c) Prima di procedere ad operazioni di regolazione sull'utensile, prima di sostituire parti accessorie oppure prima di posare l'utensile al termine di un lavoro, estrarre sempre la spina dalla presa della corrente e/o estrarre la batteria ricaricabile.

Tale precauzione eviterà che l'utensile possa essere messo in funzione inavvertitamente.

d) Custodire gli utensili elettrici non utilizzati al di fuori della portata dei bambini. Non fare usare l'utensile a persone che non sono abituate ad usarlo o che non abbiano letto le presenti istruzioni. Gli utensili elettrici sono pericolosi se utilizzati da persone inesperte.

e) Effettuare accuratamente la manutenzione dell'utensile. Verificare che le parti mobili dell'utensile funzionino perfettamente e non s'inzeppino, che non ci siano pezzi rotti o danneggiati al punto tale da limitare la funzione dell'utensile stesso. Far riparare le parti danneggiate prima d'impiegare l'utensile. Numerosi incidenti vengono causati da utensili elettrici la cui manutenzione è stata effettuata poco accuratamente.

f) Mantenere affilati e puliti gli utensili da taglio.

Gli utensili da taglio curati con particolare attenzione e con taglienti affilati s'inzeppano meno frequentemente e sono più facili da condurre.

g) Utilizzare utensili elettrici, accessori, attrezzi, ecc. in conformità con le presenti istruzioni. Osservare le condizioni di lavoro ed il lavoro da eseguirsi durante l'impiego. L'impiego di utensili elettrici per usi diversi da quelli consentiti potrà dar luogo a situazioni di pericolo.

5) ASSISTENZA

a) Fare riparare l'utensile solo ed esclusivamente da personale specializzato e solo impiegando pezzi di ricambio originali. In tale maniera potrà essere salvaguardata la sicurezza dell'utensile.

ISTRUZIONI DI SICUREZZA PER TRAPANI AVVITATORI

- Evitate possibili danneggiamenti da viti e chiodi sporgenti; rimuoverli prima di iniziare la lavorazione
- Controllare che la tensione dell'alimentazione sia la stessa di quella indicata sulla targhetta dell'utensile (gli utensili con l'indicazione di 230V o 240V possono essere collegati anche alla rete di 220V)
- Utilizzate solo accessori il cui numero massimo di giri corrisponda almeno al massimo dei numeri di giri dell'utensile
- Questo utensile non dev'essere utilizzato da persone di età inferiore ai 16 anni
- Usare cavi di prolunga completamente srotolati e sicure con una capacità di 16 Amp
- Mantenere sempre il cavo distante dalle parti in movimento dell'utensile
- Se durante un'operazione di lavoro viene danneggiato oppure troncato il cavo, non toccare il cavo ma estrarre immediatamente la spina dalla presa
- Non usare l'utensile quando il cavo è danneggiato; farlo sostituire da personale qualificato
- Se la punta si blocca inaspettatamente (provocando un contraccolpo di reazione), spegnete subito l'utensile
- Nel caso di cattivo funzionamento elettrico o meccanico, spegnete subito l'utensile e staccate la spina
- Fissare il pezzo da lavorare (un pezzo in lavorazione rimane bloccato in posizione con maggiore sicurezza se fissato con appositi dispositivi di serraggio o con una morsa e non tenendolo con la mano)
- Quando si eseguono lavori in cui vi è pericolo che l'accessorio impiegato possa arrivare a toccare cavi elettrici nascosti oppure anche il cavo elettrico dell'elettroutensile stesso, operare con l'elettroutensile afferrandolo sempre alle superfici di impugnatura isolate (un contatto con un cavo elettrico mette sotto tensione anche parti in metallo dell'elettroutensile provocando quindi una scossa elettrica)
- Al fine di rilevare possibili linee di alimentazione nascoste, utilizzare adeguate apparecchiature di ricerca oppure rivolgersi alla locale società erogatrice (un contatto con linee elettriche può provocare lo sviluppo di incendi e di scosse elettriche; danneggiando linee del gas si può creare il pericolo di esplosioni; penetrando una tubazione dell'acqua si provocano seri danni materiali oppure vi è il pericolo di provocare una scossa elettrica)
- Non lavorare mai materiali contenenti amianto (l'amianto è ritenuto materiale cancerogeno)
- Le polveri di materiali come vernici contenenti piombo, alcune specie di legno, minerali e metallo possono essere nocive (il contatto con queste polveri o la loro inalazione possono causare reazioni allergiche e/o disturbi respiratori all'operatore o ad altre persone presenti sul posto); indossare una maschera protettiva per la polvere e utilizzare un dispositivo per l'estrazione della polvere se è presente una presa di collegamento

- Alcuni tipi di polvere sono classificati come cancerogeni (quali le polveri di quercia e faggio) specialmente se associate ad additivi per il trattamento del legno; indossare una maschera protettiva per la polvere e utilizzare un dispositivo per l'estrazione della polvere se è presente una presa di collegamento
- Rispettare le istruzioni nazionali riguardanti l'estrazione della polvere per i materiali in lavorazione
- Quando riponete l'utensile accertatevi che non ci siano parti in movimento e che il motore sia spento
- Staccate sempre la spina dell'utensile prima di effettuare regolazioni o cambiare gli accessori

USO

- Acceso/spento ③ ④
 - Regolazione della velocità per un avviamento lento ⑤
 - Inversione del senso di rotazione ⑥
- quando la posizione sinistra/destra non è inserita propriamente l'interruttore A non può essere attivato
! invertire il senso di rotazione solo quando l'utensile si è arrestato completamente
- Cambio delle punte ⑦
- introdurre la punta il più profondamente possibile nel mandrino
! non utilizzare punte con il gambo danneggiato
- Controllo della coppia ⑧
- da 1 a 8 D viene aumentata la coppia di torsione; la posizione E viene utilizzata per lavori pesanti di foratura e avvitatura
- quando avvitate una vite, prima provare la posizione 1 del Δ e incrementarne il valore fino a raggiungere la profondità desiderata
- Tenuta e guida dell'utensile ⑩
- ! durante la lavorazione, impugnare l'utensile sempre in corrispondenza della(e) area(e) grigia(e)
- tenere scoperte le feritoie di ventilazione G
 - non applicare una pressione eccessiva all'utensile; lasciate che sia l'utensile a lavorare per voi

CONSIGLIO PRATICO

- Quando le parti da forare sono ferrose
- preparare un piccolo foro, quando è richiesto un grande foro
- lubrificare la punta di tanto in tanto con olio
- Quando avvitate una vite in vicinanza dei bordi dell'asse, è preferibile fare un foro precedentemente per evitare le spaccature di legno
- Per un uso ottimale dell'utensile si raccomanda di esercitare una pressione costante sulla vite, soprattutto svitando
- Quando avvitate una vite su legno duro, è preferibile forare un foro precedentemente



Il vostro apparecchio è doppiamente isolato in conformità all' EN60745; pertanto non è necessario alcun cavo di collegamento a terra.

MANUTENZIONE



Assicurarsi che l'apparecchio non sia attivo quando si effettuano lavori di manutenzione sul motore.

Gli apparecchi della SBM Group sono stati progettati per funzionare durante un lungo periodo di tempo con un minimo di manutenzione. Una funzionalità soddisfacente e continua dipende dalla cura appropriata dell'apparecchio e da una pulizia regolare.

Pulire regolarmente la carcassa dell'apparecchio con un panno morbido, preferibilmente dopo ciascun uso. Mantenere le fessure di ventilazione libere da polvere e sporizia.

Se la sporizia non viene via usare un panno morbido imbevuto di acqua saponata. Non usare mai solventi come petrolio, alcol, acqua ammoniacata, ecc. Questi solventi possono danneggiare le parti di plastica.

La macchina non ha bisogno di lubrificazione supplementare.

Se dovessero sorgere difetti, p. es. dopo il logorio di un elemento, si prega di mettersi in contatto con il vostro rivenditore locale della SBM Group.

AMBIENTE

L'apparecchio viene consegnato dentro un imballaggio robusto per evitare che venga danneggiato durante il trasporto. Si può riciclare la maggior parte dei materiali dell'imballaggio. Portare questi materiali nei punti di riciclaggio appropriati.

Portare gli apparecchi che non desiderate più al vostro rivenditore locale della SBM Group. Li verranno eliminati in modo sicuro per l'ambiente.

Boor-/schroefmachine met netsnoer**INTRODUCTIE**

- Deze machine is bestemd voor het boren in hout, metaal, keramiek en kunststof alsmede voor het in- en uitdraaien van schroeven
- Lees en bewaar deze gebruiksaanwijzing

TECHNISCHE SPECIFICATIES 1**MACHINE-ELEMENTEN 2**

- A Schakelaar voor aan/uit en toerentalregeling
 B Knop voor omschakelen van draairichting
 C Zelfspannende boorkop
 D Ring voor instellen van koppel
 G Ventilatie-openingen

VEILIGHEID**ALGEMENE VEILIGHEIDSVORSCHRIFTEN**

LET OP! Lees alle veiligheidswaarschuwingen en alle voorschriften. Als de waarschuwingen en voorschriften niet worden opgevolgd, kan dit een elektrische schok, brand of ernstig letsel tot gevolg hebben. Bewaar alle waarschuwingen en voorschriften voor toekomstig gebruik. Het in de waarschuwingen gebruikte begrip "elektrisch gereedschap" heeft betrekking op elektrische gereedschappen voor gebruik op het stroomnet (met netsnoer) en op elektrische gereedschappen voor gebruik met een accu (zonder netsnoer).

1) VEILIGHEID VAN DE WERKOMGEVING

- a) Houd uw werkomgeving schoon en opgeruimd. Een rommelige of onverlichte werkomgeving kan tot ongevallen leiden.
- b) Werk met het gereedschap niet in een omgeving met explosiegevaar waarin zich brandbare vloeistoffen, gasen of stof bevinden. Elektrische gereedschappen veroorzaken vonken die het stof of de dampen tot ontsteking kunnen brengen.
- c) Houd kinderen en andere personen tijdens het gebruik van het elektrische gereedschap uit de buurt. Wanneer u wordt afgeleid, kunt u de controle over het gereedschap verliezen.

2) ELEKTRISCHE VEILIGHEID

- a) De aansluitstekker van het gereedschap moet in het stopcontact passen. De stekker mag in geen geval worden veranderd. Gebruik geen adapterstekkers in combinatie met gearde gereedschappen. Onveranderde stekkers en passende stopcontacten beperken het risico van een elektrische schok.
- b) Voorkom aanraking van het lichaam met gearde oppervlakken, bijvoorbeeld van buizen, verwarmingen, fornuizen en koelkasten. Er bestaat een verhoogd risico door een elektrische schok wanneer uw lichaam geaard is.

c) Houd het gereedschap uit de buurt van regen en vocht. Het binnendringen van water in het elektrische gereedschap vergroot het risico van een elektrische schok.

d) Gebruik de kabel niet voor een verkeerd doel, om het gereedschap te dragen of op te hangen of om de stekker uit het stopcontact te trekken. Houd de kabel uit de buurt van hitte, olie, scherpe randen en bewegende gereedschapsdelen. Beschadigde of in de war geraakte kabels vergroten het risico van een elektrische schok.

e) Wanneer u buitenshuis met elektrisch gereedschap werkt, dient u alleen verlengkabels te gebruiken die voor gebruik buitenshuis zijn goedgekeurd.

Het gebruik van een voor gebruik buitenshuis geschikt verlengkabel beperkt het risico van een elektrische schok.

f) Als het gebruik van het elektrische gereedschap in een vochtige omgeving onvermijdelijk is, dient u een aardlekschakelaar te gebruiken. Het gebruik van een aardlekschakelaar vermindert het risico van een elektrische schok.

3) VEILIGHEID VAN PERSONEN

a) Wees alert, let goed op wat u doet en ga met verstand te werk bij het gebruik van het elektrische gereedschap. Gebruik het gereedschap niet wanneer u moe bent of onder invloed staat van drugs, alcohol of medicijnen. Een moment van onoplettendheid bij het gebruik van het gereedschap kan tot ernstige verwondingen leiden.

b) Draag persoonlijke beschermende uitrusting en altijd een veiligheidsbril. Het dragen van persoonlijke beschermende uitrusting zoals een stofmasker, slipvast werkschoenen, een veiligheidshelm of gehoorbescherming, afhankelijk van de aard en het gebruik van het elektrische gereedschap, vermindert het risico van verwondingen.

c) Voorkom per ongeluk inschakelen. Controleer dat het elektrische gereedschap uitgeschakeld is voordat u de stekker in het stopcontact steekt of de accu aansluit en voordat u het gereedschap oppakt of draagt. Wanneer u bij het dragen van het elektrische gereedschap uw vinger aan de schakelaar hebt of wanneer u het gereedschap ingeschakeld op de stroomvoorziening aansluit, kan dit tot ongevallen leiden.

d) Verwijder instelgereedschappen of schroefslutels voordat u het gereedschap inschakelt.

Een instelgereedschap of sleutel in een draaiend deel van het gereedschap kan tot verwondingen leiden.

e) Probeer niet ver te reiken. Zorg ervoor dat u stevig staat en steeds in evenwicht blijft. Daardoor kunt u het gereedschap in onverwachte situaties beter onder controle houden.

f) Draag geschikte kleding. Draag geen loshangende kleding of sieraden. Houd haren, kleding en handschoenen uit de buurt van bewegende delen.

Loshangende kleding, sieraden en lange haren kunnen door bewegende delen worden meegenomen.

g) Wanneer stofafzuigings- of stofopvangvoorzieningen kunnen worden gemonteerd, dient u zich ervan te verzekeren dat deze zijn aangesloten en juist worden gebruikt. Het gebruik van een stofafzuiging beperkt het gevaar door stof.

4) GEBRUIK EN ONDERHOUD VAN ELEKTRISCHE GEREEDSCHAPPEN

a) Overbelast het gereedschap niet. Gebruik voor uw werkzaamheden het daarvoor bestemde elektrische gereedschap. Met het passende elektrische gereedschap werkt u beter en veiliger binnen het aangegeven capaciteitsbereik.

b) Gebruik geen elektrisch gereedschap waarvan de schakelaar defect is. Elektrisch gereedschap dat niet meer kan worden in- of uitgeschakeld, is gevaarlijk en moet worden gerepareerd.

c) Trek de stekker uit het stopcontact of neem de accu uit het elektrische gereedschap voordat u het gereedschap instelt, toebehoren wisselt of het gereedschap weglegt. Deze voorzorgsmaatregel voorkomt onbedoeld starten van het gereedschap.

d) Bewaar niet-gebruikte elektrische gereedschappen buiten bereik van kinderen. Laat het gereedschap niet gebruiken door personen die er niet mee vertrouwd zijn en deze aanwijzingen niet hebben gelezen. Elektrische gereedschappen zijn gevaarlijk wanneer deze door onervaren personen worden gebruikt.

e) Verzorg het gereedschap zorgvuldig. Controleer of bewegende delen van het gereedschap correct functioneren en niet vastklemmen en of onderdelen zodanig gebroken of beschadigd zijn dat de werking van het gereedschap nadelig wordt beïnvloed.

Laat beschadigde delen repareren voordat u het gereedschap gebruikt. Veel ongevallen hebben hun oorzaak in slecht onderhouden elektrische gereedschappen.

f) Houd snijdende inzetgereedschappen scherp en schoon. Zorgvuldig onderhouden snijdende inzetgereedschappen met scherpe snijkanten klemmen minder snel vast en zijn gemakkelijker te geleiden.

g) Gebruik elektrische gereedschappen, toebehoren, inzetgereedschappen en dergelijke volgens deze aanwijzingen. Let daarbij op de arbeidsomstandigheden en de uit te voeren werkzaamheden. Het gebruik van elektrische gereedschappen voor andere dan de voorziene toepassingen kan tot gevaarlijke situaties leiden.

5) SERVICE

a) Laat het gereedschap alleen repareren door gekwalificeerd en vakkundig personeel en alleen met originele vervangingsonderdelen. Daarmee wordt gewaarborgd dat de veiligheid van het gereedschap in stand blijft.

VEILIGHEIDSVOORSCHRIFTEN VOOR BOOR-/ SCHROEFMACHINES

- Voorkom schade, die kan ontstaan door schroeven, spijkers en andere voorwerpen in uw werkstuk; verwijder deze, voordat u aan een karwei begint
- Controleer of het voltage, dat vermeld staat op het typeplaatje van de machine, overeenkomt met de netspanning (met 230V of 240V aangeduide machines kunnen ook op 220V aangesloten worden)
- Gebruik alleen accessoires met een toegestaan toerental, dat minstens even hoog is als het hoogste onbelaste toerental van de machine
- Deze machine mag niet worden gebruikt door personen onder de 16 jaar

- Gebruik volledig uitgerolde en veilige verlengsnoeren met een capaciteit van 16 Ampère
- Houd het snoer altijd verwijderd van de bewegende delen van uw machine
- Raak het snoer niet aan, als dit tijdens de werkzaamheden wordt beschadigd of doorgesneden, maar trek onmiddellijk de stekker uit het stopcontact
- Gebruik de machine niet, wanneer het snoer beschadigd is; laat dit door een erkende vakman vervangen
- Schakel in geval van onverwacht blokkeren van de boorpunt (met een gevaarlijke schokbeweging als gevolg) de machine onmiddellijk uit
- In geval van elektrische of mechanische storing, de machine onmiddellijk uitschakelen en de stekker uit het stopcontact trekken
- Zet het werkstuk vast (een werkstuk, dat is vastgezet met klemmen of in een bankschroef, zit steviger vast dan wanneer het met de hand wordt vastgehouden)
- Houd het elektrische gereedschap alleen vast aan de geïsoleerde greepvlakken als u werkzaamheden uitvoert waarbij het inzetgereedschap verborgen stroomleidingen of de eigen netkabel kan raken (contact met een onder spanning staande leiding zet ook de metalen delen van het elektrische gereedschap onder spanning en leidt tot een elektrische schok)
- Gebruik een geschikt detectieapparaat om verborgen stroom-, gas- of waterleidingen op te sporen of raadpleeg het plaatselijke energie- of waterleidingbedrijf (contact met elektrische leidingen kan tot brand of een elektrische schok leiden; beschadiging van een gasleiding kan tot een explosie leiden; breuk van een waterleiding veroorzaakt materiële schade en kan tot een elektrische schok leiden)
- Bewerk geen asbesthoudend materiaal (asbest geldt als kankerverwekkend)
- Stof van materiaal zoals loodhoudende verf, sommige houtsoorten, mineralen en metaal kunnen schadelijk zijn (contact met of inademing van de stof kan allergische reacties en/of ademhalingsziekten bij gebruiker of omstanders veroorzaken); draag een stofmasker en werk met een stofopvangvoorziening als die kan worden aangesloten
- Bepaalde soorten stof zijn geclassificeerd als kankerverwekkend (zoals stof van eiken en beuken), met name in combinatie met toevoegingsmiddelen voor houtverzorging; draag een stofmasker en werk met een stofopvangvoorziening als die kan worden aangesloten
- Neem voor de door u te bewerken materialen de nationale voorschriften aangaande stofopvang in acht
- Als u de machine wegzet moet de motor uitgeschakeld zijn en de bewegende delen tot stilstand zijn gekomen
- Trek altijd de stekker uit het stopcontact voordat u een instelling verandert of een accessoire verwisselt

GEBRUIK

- Aan/uit ③ ④
- Toerentalregeling voor langzaam starten ⑤
- Omschakelen van draairichting ⑥
- als de omkeerschakelaar niet in de uiterste stand op links/rechts staat, kan schakelaar A niet ingedrukt worden

! schakel de draairichting alleen om als de machine volledig stilstaat

- Verwisselen van bits ⑦
- plaats bit zo diep mogelijk in de boorkop
- ! gebruik geen bits met een beschadigde schacht
- Instelbaar koppel ⑧

- het afgegeven koppel zal toenemen als koppelingsring D wordt vermeld van positie 1 naar positie 8; in positie E is de koppeling geblokkeerd, hetgeen zware schroefwerkzaamheden en boren mogelijk maakt

- voor het indraaien van schroeven met positie 1 beginnen en het koppel verhogen, totdat de gewenste diepte is bereikt

- Vasthouden en leiden van de machine 0
- ! houd de machine tijdens het werk altijd vast bij het(de) grijs-gekleurde greepvlak(ken)
- houd ventilatie-openingen G onbedekt
- oefen niet te veel druk uit; laat de machine het werk voor u doen

TOEPASSINGSADVIES

- Bij het boren van harde metalen
- een kleiner gat voorbereiden, wanneer een groot gat nodig is
- vet de boorpunt af en toe met olie in
- Altijd een gat voorbereiden bij het schroeven in/vlakbij de kopse- of zijkant van hout
- Voor een optimaal gebruik van uw machine is het nodig stevig op de schroef te drukken, met name bij uitdraaien
- Voor het indraaien van schroeven in hard hout dient een gat voorgeboord te worden



De machine is dubbel geïsoleerd overeenkomstig EN60745; een aardedraad is daarom niet nodig.

ONDERHOUD



Zorg dat de machine niet onder spanning staat wanneer onderhoudswerkzaamheden aan het mechaniek worden uitgevoerd.

De machines van SBM Group zijn ontworpen om gedurende lange tijd probleemloos te functioneren meteen minimum aan onderhoud. Door de machine regelmatig te reinigen en op de juiste wijze te behandelen, draagt u bij aan een hoge levensduur van uw machine.

Reinig de machinebehuizing regelmatig meteen zachte doek, bij voorkeur iedere keer na gebruik. Zorg dat de ventilatiesleuven vrij van stof en vuil zijn. Gebruik bij hardnekkig vuil een zachte doek bevochtigd met zeepwater. Gebruik geen oplosmiddelen als benzine, alcohol, ammonia, etc. Dergelijke stoffen beschadigen de kunststof onderdelen.

De machine heeft geen extra smering nodig.

Indien zich een storing voordoet als gevolg van bijvoorbeeld slijtage van een onderdeel, neem dan contact op met uw plaatselijke SBM Group-dealer.

MILIEU

Om transportbeschadiging te voorkomen, wordt de machine in een stevige verpakking geleverd. De verpakking is zo veel mogelijk gemaakt van recyclebaar materiaal. Maak daarom gebruik van de mogelijkheid om de verpakking te recyclen.

Breng oude machines wanneer u ze vervangt naar uw plaatselijke SBM Group-dealer. Daar zal de machine op milieuvriendelijke wijze worden verwerkt.

Bore-/skruemaskine med netkabel

INLEDNING

- Værktøjet er beregnet til boring i træ, metal, keramik og kunststof samt til skruearbejde
- Læs og gem denne betjeningsvejledning

TEKNISKE SPECIFIKATIONER 1

VÆRKTØJETS DELE 2

- A Afbryder til tænd/sluk og regulering af omdrejnings-tal
- B Omskifter til ændring af omdrejningsretningen
- C elvspændende borepatron
- D Ring til justering af drejningsmoment
- G Ventilationshuller

SIKKERHED

GENERALE SIKKERHEDSINSTRUKSER



VIGTIGT! Læs alle advarselshenvisninger og instrukser. I tilfælde af manglende overholdelse af advarselshenvisningerne og instrukserne er der risiko for elektrisk stød, brand og/eller alvorlige kvæstelser.

Opbevar alle advarselshenvisninger og instrukser til senere brug. Det i advarselshenvisningerne benyttede begreb "el værktøj" refererer til netdrevet el værktøj (med netkabel) og akkudrevet el værktøj (uden netkabel).

1) SIKKERHED PÅ ARBEJDSPLADSEN

- a) Sørg for, at arbejdsområdet er rent og ryddeligt. Uorden eller uoplyste arbejdsområder øger faren for ulykke.
- b) Brug ikke maskinen i eksplosionstruede omgivelser, hvor der er brændbare væsker, gasser eller støv. El-værktøj kan slå gnister, der kan antænde støv eller dampe.
- c) Sørg for, at andre personer og ikke mindst børn holdes væk fra arbejdsområdet, når maskinen er i brug. Hvis man distraheres, kan man miste kontrollen over maskinen.

2) ELEKTRISK SIKKERHED

- a) Maskinens stik skal passe til kontakten. Stikket må under ingen omstændigheder ændres. Brug ikke adapterstik sammen med jordforbundne maskiner. Uændrede stik, der passer til kontakterne, nedsætter risikoen for elektrisk stød.
- b) Undgå kropskontakt med jordforbundne overflader som f.eks. rør, radiatorer, komfurer og køleskabe. Hvis din krop er jordforbundet, øges risikoen for elektrisk stød.
- c) Maskinen må ikke udsættes for regn eller fugt. Indtrængning af vand i maskinen øger risikoen for elektrisk stød.

d) Brug ikke ledningen til formål, den ikke er beregnet til (f.eks. må man aldrig bære maskinen i ledningen, hænge maskinen op i ledningen eller rykke i ledningen for at trække stikket ud af kontakten).

Beskyt ledningen mod varme, olie, skarpe kanter eller maskindele, der er i bevægelse. Beskadigede eller indviklede ledninger øger risikoen for elektrisk stød.

e) Hvis maskinen benyttes i det fri, må der kun benyttes en forlængerledning, der er godkendt til udendørs brug. Brug af forlængerledning til udendørs brug nedsætter risikoen for elektrisk stød.

f) Hvis det ikke kan undgås at bruge maskinen i fugtige omgivelser, skal der bruges et HFI-relæ.

Brug af et HFI-relæ reducerer risikoen for at få elektrisk stød.

3) PERSONLIG SIKKERHED

a) Det er vigtigt at være opmærksom, se, hvad man laver, og bruge maskinen fornuftigt. Man bør ikke bruge maskinen, hvis man er træt, har nydt alkohol eller er påvirket af medicin eller euforiserende stoffer. Få sekunders uopmærksomhed ved brug af maskinen kan føre til alvorlige personskader.

b) Brug beskyttelsesudstyr og hav altid beskyttelsesbriller på. Brug af sikkerhedsudstyr som f.eks. støvmaske, skridsikkert fodtøj, beskyttelseshjelm eller høreværn afhængig af maskintype og anvendelse nedsætter risikoen for personskader.

c) Undgå utilsigtet igangsætning. Kontrollér, at el værktøjet er slukket, før du tilslutter det til strømtilførslen og/eller akkuen, løfter eller bærer det. Undgå at bære el værktøjet med fi ngeren på afbryderen og sørg for, at el værktøjet ikke er tændt, når det slutes til nettet, da dette øger risikoen for personskader.

d) Fjern indstillingsværktøj eller skruenøgle, inden maskinen tændes. Hvis et stykke værktøj eller en nøgle sidder i en roterende maskindel, er der risiko for personskader.

e) Overvurder ikke dig selv. Sørg for at stå sikkert, mens der arbejdes, og kom ikke ud af balance. Det er derved nemmere at kontrollere maskinen, hvis der skulle opstå uventede situationer.

f) Brug egnet arbejdstøj. Undgå løse beklædningsgenstande eller smykker. Hold hår, tøj og handsker væk fra dele, der bevæger sig.

Dele, der er i bevægelse, kan gribe fat i løstsiddende tøj, smykker eller langt hår.

g) Hvis støvsugnings- og opsamlingsudstyr kan monteres, er det vigtigt, at dette tilsluttes og benyttes korrekt. Brug af en støvsugning nedsætter risikoen for personskader som følge af støv.

4) OMHYGGE LIG OM GANG MED OG BRUG AF EL-VÆRKTØJ

a) Undgå overbelastning af maskinen. Brug altid en maskine, der er beregnet til det stykke arbejde, der skal udføres. Med den rigtige maskine arbejder man bedst og mest sikkert inden for det angivne effektområde.

b) Brug ikke en maskine, hvis afbryder er defekt.

En maskine, der ikke kan startes og stoppes, er farlig og skal repareres.

c) Træk stikket ud af stikkontakt og/eller fjern akku-
en, inden maskinen indstilles, der skiftes tilbehørsdele,
eller maskinen lægges fra.

Disse sikkerhedsforanstaltninger forhindrer utilsigtet
start af maskinen.

d) Opbevar ubenyttet el-værktøj uden for børns ræk-
kevidde. Lad aldrig personer, der ikke er fortrolige med
maskinen eller ikke har gennemlæst disse instrukser,
benytte maskinen. El-værktøj er farligt, hvis det benyt-
tes af ukyndige personer.

e) Maskinen bør vedligeholdes omhyggeligt.

Kontroller, om bevægelige dele fungerer korrekt og
ikke sidder fast, og om delene er brækket eller beska-
diget, således at maskinens funktion påvirkes.

Få beskadigede dele repareret, inden maskinen tages
i brug. Mange uheld skyldes dårligt vedligeholdte ma-
skiner.

f) Sørg for, at skæreværktøjer er skarpe og rene.

Omhyggeligt vedligeholdte skæreværktøjer med skarpe
skærekanter sætter sig ikke så hurtigt fast og er
nemmere at føre.

g) Brug el-værktøj, tilbehør, indsatsværktøj osv. iht.
disse instrukser. Tag hensyn til arbejdsforholdene og
det arbejde, der skal udføres. I tilfælde af anvendelse
af værktøjet til formål, som ligger uden for det fastsatte
anvendelsesområde, kan der opstå farlige situationer.

5) SERVICE

a) Sørg for, at maskinen kun repareres af kvalificerede
fagfolk, og at der kun benyttes originale reservedele.
Dermed sikres størst mulig maskinsikkerhed.

SIKKERHEDSINSTRUKSER FOR BORE-/ SKRUEMASKINE

- Undgå skader forårsaget af skruer, søm eller andre
materialier i arbejdsstykket; fjern disse før De begyn-
der at arbejde
- Kontrollér altid at forsyningsspændingen er den
samme som den spænding, der er anført på værktø-
jets navneskilt (værktøj med betegnelsen 230V eller
240V kan også tilsluttes til 220V)
- Der må kun benyttes tilbehør, hvis godkendte om-
drejningstal er mindst så højt som værktøjets max.
omdrejningstal i ubelastet tilstand
- Dette værktøj må ikke bruges af personer under 16
år
- Anvend helt udrullede og sikre forlængerledninger
med en kapacitet på 16 A
- Hold altid ledningen væk fra værktøjets bevægelige
dele
- Hvis kablet beskadiges eller skæres over under ar-
bejdet, ikke berør kablet, og straks træk ud stikket.
Brug ikke værktøjet, hvis kablet er beskadiget; få det
skiftet ud af en anerkendt fagmand
- Hvis boret blokerer uventet (førende til en rykagtig
farlig reaktion), skal værktøjet straks afbrydes
- I tilfælde af elektrisk eller mekanisk fejlfunktion skal
afbryderen straks afbrydes og stikket tages ud af
kontakten
- Fastgør emnet (det er sikrere at holde emner i en
fastgøringsanordning eller skruestik end med hân-
den)

- Hold altid kun el-værktøjet i de isolerede gribeblader,
når du udfører arbejde, hvor indsatsværktøjet kan
ramme bøjede strømledninger eller værktøjets eget
kabel (kontakt med en spændingsførende ledning
sætter også metaldele under spænding, hvilket fører
til elektrisk stød)
- Anvend egnede søgeinstrumenter til at finde frem
til skjulte forsyningsledninger eller kontakt det lokale
forsyningselskab (kontakt med elektriske ledninger
kan føre til brand og elektrisk stød; beskadigelse
af en gasledning kan føre til eksplosion; brud på
et vandrør kan føre til materiel skade eller elektrisk
stød)
- Bearbejd ikke asbestholdigt materiale (asbest er
kræftfremkaldende)
- Støv fra materiale som f.eks. maling, der indeholder
bly, nogle træsorter, mineraler og metal kan være
skadeligt (kontakt med eller indånding af støvet kan
forårsage allergiske reaktioner og/eller sygdomme
i luftvejene hos den, der anvender værktøjet, eller
hos omkringstående); bær en støvmaske og arbejd
med en støvudsugningsanordning, hvor en sådan
kan sluttes til
- Visse slags støv er klassifi ceret som kræftfremkal-
dende (som f.eks. støv fra eg og bøg) især i forbin-
delse med til sætningssoffer til træbehandling; bær
en støvmaske og arbejd med en støvudsugningsan-
ordning, hvor en sådan kan sluttes til
- Følg de nationale krav, hvad angår støv, for de ma-
terialer, du ønsker at arbejde med
- Efter endt arbejde skal afbryderen afbrydes og alle
bevægelige dele være stoppet før værktøjet sættes
til side
- Fjern altid først stikket fra kontakten, førend De for-
tager nogle ændringer eller skifter tilbehør

BETJENING

- Tænd/sluk ③ ④
- Regulering af omdrejningstal til blød start ⑤
- Ændring af omdrejningsretningen ⑥
- afbryderen A kan ikke aktiveres, hvis venstre/højre
stillingen ikke er indstillet nøjagtigt
- ! ændre kun omdrejningsretningen når værktøjet er
standset helt
- Ombytning af bits ⑦
- indsæt bit så dybt som muligt i borepatronen
- ! brug ikke bits med beskadiget skaft
- Justering af drejningsmoment ⑧
- trækraften vil forøges når indstillingsringen D drejes
fra 1 til 8; pos. E vil tillade max trækraft til boring og
skruning meget kraftigt arbejde
- ved iskruning af en skrue, prøv først stilling 1 og forøg
derefter på skalaen indtil den ønskede dybde er nået
- Håndtering og styring af værktøjet 0
- ! under arbejde, hold altid om værktøjet på de grå mar-
kerede grebsområde(r)
- hold ventilationshullerne G utildækkede
- pres ikke for hårdt med værktøjet; lad værktøjet gøre
arbejdet for dig

GODE RÅD

- Ved boring i metal
- forbor et mindre hul, når et stort hul skal bores
- sørg for at smøre boret en gang imellem med olien
- Ved iskruning af en skrue nær endeflader eller i endetræ bør der forbores for at undgå splinter i træet
- For at få optimal glæde af værktøjet er det nødvendigt mod ed jævn tryk på skruen, især ved udskrining
- Ved iskruning i hårdt træ anbefales det at forbore



Maskinen er dobbeltisoleret i henhold til EN60745; det er derfor ikke nødvendigt med den jordledning.

VEDLIGEHOLDELSE



Sørg for at maskinen ikke står under strøm, når der udføres vedligeholdelsesarbejder på mekanikken.

DK

Maskinerne fra SBM Group er udviklet til at fungere længe uden problemer med et minimum af vedligeholdelse. Ved at rengøre maskinen regelmæssigt og behandle den korrekt, bidrager De til en længere levetid for maskinen.

Rengør regelmæssigt maskinkappen med en blød klud, helst efter hvert brug. Sørg for at ventilationshullerne er fri for støv og snavs.

Brug en blød klud, der er vædet i sæbevand til at fjerne hårdnakket snavs. Brug ingen opløsningsmidler, så som benzin, alkohol, ammoniak, osv. Den slags stoffer beskadiger kunststoffdelene.

Maskinen behøver ingen ekstra smøring.

Kontakt Deres SBM Group-forhandler, hvis der opstår fejl som følge af slitage af en del.

MILJØ

For at undgå transportbeskadigelse leveres maskinen i en solid emballage. Emballagen er så vidt muligt lavet af genbrugsmateriale. Genbrug derfor emballagen. Når de udskifter Deres maskinen bør De tage den gamle maskine med til Deres lokale SBM Group-forhandler. Der vil maskinen blive bearbejdet på miljøvenlig vis.

Bormaskin/skruvdragare med nätsladd

INTRODUKTION

- Maskinen är avsedd för borrar i trä, metall, keramik och plast samt för skruvdragning
- Läs och spara denna instruktionsbok

TEKNISKA DATA 1

VERKTYGSELEMENT 2

- A Strömbrytare för till/från och varvtalsreglering
- B Omkopplare för reversering av rotationsriktningen
- C Snabbchuck
- D Ring för justering av vridmoment
- G Ventilationsöppningar

SÄKERHET

ALLMÄNNA SÄKERHETSANVISNINGAR



OBS! Läs noga igenom alla anvisningar. Fel som uppstår till följd av att anvisningarna nedan inte följts kan orsaka elstöt, brand och/eller allvarliga kroppsskador. Förvara alla varningar och anvisningar för framtida bruk. Nedan använt begrepp "elverktyg" hänför sig till nätdrivna elverktyg (med nätsladd) och till batteridrivna elverktyg (sladdlös).

1) ARBETSPLATSSÄKERHET

- Håll arbetsplatsen ren och välbelyst. Oordning på arbetsplatsen eller dåligt belyst arbetsområde kan leda till olyckor.
- Använd inte elverktyget i explosionsfarlig omgivning med brännbara vätskor, gaser eller damm. Elverktygen alstrar gnistor som kan antända dammet eller gaserna.
- Håll under arbetet med elverktyget barn och obehöriga personer på betryggande avstånd. Om du störs av obehöriga personer kan du förlora kontrollen över elverktyget.

2) ELEKTRISK SÄKERHET

- Elverktygets stickpropp måste passa till vägguttaget. Stickproppen får absolut inte förändras. Använd inte adapterkontakter tillsammans med skyddsjordade elverktyg. Oförändrade stickproppar och passande vägguttag reducerar risken för elektriskt slag.
- Undvik kroppskontakt med jordade ytor som t. ex. rör, värmeelement, spisar och kylskåp. Det finns en större risk för elektriskt slag om din kropp är jordad.
- Skydda elverktyget mot regn och väta. Tränger vatten in i ett elverktyg ökar risken för elektriskt slag.
- Missbruka inte nätsladden och använd den inte för att bära eller hänga upp elverktyget och inte heller för att dra stickproppen ur vägguttaget. Håll nätsladden på avstånd från värme, olja, skarpa kanter och rörliga maskindelar. Skadade eller tilltrasslade ledningar ökar risken för elektriskt slag.
- När du arbetar med ett elverktyg utomhus använd endast förlängningssladdar som är godkända för utomhusbruk. Om en lämplig förlängningssladd för utomhusbruk används minskar risken för elektriskt slag.
- Använd en jordfelsbrytare om det inte är möjligt att undvika elverktygets användning i fuktig miljö. Genom att använda en jordfelsbrytare minskas risken för elstöt.

3) PERSONSÄKERHET

- Var uppmärksam, kontrollera vad du gör och använd elverktyget med förnuft. Använd inte elverktyget när du är trött eller om du är påverkad av droger, alkohol eller mediciner. Under användning av elverktyg kan även en kort ouppmärksamhet leda till allvarliga kroppsskador.
- Bär alltid personlig skyddsutrustning och skyddsglasögon. Användning av personlig skyddsutrustning som t. ex. dammfri ltermask, halkfria säkerhetsskor, skyddshjälm och hörselskydd reducerar alltefter elverktygets typ och användning risken för kroppsskada.
- Undvik oavsiktlig igångsättning. Kontrollera att elverktyget är fränkopplat innan du ansluter stickproppen till vägguttaget och/eller ansluter/tar bort batteriet, tar upp eller bär elverktyget. Om du bär elverktyget med fingret på strömställaren eller ansluter påkopplat elverktyg till nätströmmen kan olycka uppstå.
- Ta bort alla inställningsverktyg och skruvnycklar innan du kopplar på elverktyget. Ett verktyg eller en nyckel i en roterande komponent kan medföra kroppsskada.
- Överskatta inte din förmåga. Se till att du står stadigt och håller balansen. I detta fall kan du lättare kontrollera elverktyget i oväntade situationer.
- Bär lämpliga kläder. Bär inte löst hängande kläder eller smycken. Håll håret, kläderna och handskarna på avstånd från rörliga delar. Löst hängande kläder, smycken och långt hår kan dras in av roterande delar.
- Vid elverktyg med dammsugnings- och -uppsamlingsutrustning kontrollera att anordningarna är rätt monterade och används på korrekt sätt. Användning av dammsugning minskar de risker damm orsakar.

4) OMSORGSFULL HANTERING OCH ANVÄNDNING AV ELVERKTYG

- a) Överbelasta inte elverktuget. Använd för aktuellt arbete avsett elverktuget. Med ett lämpligt elverktuget kan du arbeta bättre och säkrare inom angivet effektområde.
- b) Ett elverktuget med defekt strömställare får inte längre användas. Ett elverktuget som inte kan kopplas in eller ur är farligt och måste repareras.
- c) Dra stickproppen ur vägguttaget och/eller ta bort batteriet innan inställningar utförs, tillbehörsdelar byts ut eller elverktuget lagras. Denna skyddsåtgärd förhindrar oavsiktlig inkoppling av elverktuget.
- d) Förvara elverktuget oåtkomliga för barn. Låt elverktuget inte användas av personer som inte är förtrogna med dess användning eller inte läst denna anvisning. Elverktuget är farliga om de används av oerfarna personer.
- e) Sköt elverktuget omsorgsfullt. Kontrollera att rörliga komponenter fungerar felfritt och inte kärvar, att komponenter inte brustit eller skadats; orsaker som kan leda till att elverktugets funktioner påverkas menligt. Låt skadade delar repareras innan elverktuget återanvänds. Många olyckor orsakas av dåligt skötta elverktuget.
- f) Håll skärverktuget skarpa och rena. Omsorgsfullt skötta skärverktuget med skarpa egg kommer inte så lätt i kläm och går lättare att styra.
- g) Använd elverktuget, tillbehör, insatsverktuget osv. enligt dessa anvisningar. Ta hänsyn till arbetsvillkoren och arbetsmomenten. Används elverktuget på icke ändamålsenligt sätt kan farliga situationer uppstå.

5) SERVICE

- a) Låt elverktuget repareras endast av kvalificerad fackpersonal och med originalreservdelar. Detta garanterar att elverktugets säkerhet upprätthålls.

SÄKERHETSANVISNINGAR FÖR BORRMASKIN/ SKRUVDRAGAR

- Undvik skador genom att ta bort skruvar, spikar eller andra föremål ur arbetsstycket; ta dem bort innan du startar ett arbete
- Kontrollera alltid att den tillförda strömtypen stämmer med spänningen som anges på maskinens märkplåt (maskiner med beteckningen 230V eller 240V kan även anslutas till 220V)
- Använd endast tillbehör vilkas tillåtna varvtal åtminstone motsvarar maskinens högsta tomgångsvarvtal
- Den här maskinen ska inte användas av personer under 16 år
- Använd helt utrullade och säkra förlängningssladdar med kapacitet på 16 A
- Håll alltid sladden på säkert avstånd från rörliga maskindelar
- Skadas eller kapas nätsladden under arbetet, rör inte vid sladden utan dra genast ut stickkontakten
- Använd ej maskinen om sladden är trasig; låt den byta ut av en kvalificerad person
- Om borr-bit tillfälligt skulle blockera (orsaka en ryckig och farlig reaktion), stäng genast av maskinen

- I händelse av onormala elektriska eller mekaniska störningar, stäng genast av maskinen och dra ur stickkontakten
- Sätt fast arbetsstycket (ett arbetsstycke fastsatt med skruvtvingar eller i ett skruvstöd är mera stabilt än om det hålls fast för hand)
- Håll fast elverktuget endast vid de isolerade handtagen när arbeten utförs på ställen där insatsverktuget kan skada dolda elledningar eller egen nätsladd (om elverktuget kommer i kontakt med en spänningsförande ledning sätts elverktugets metalldelar under spänning som sedan leder till elstöt)
- Använd lämpliga detektorer för lokalisering av dolda försörjningsledningar eller konsultera lokalt distributionsföretag (kontakt med elledningar kan förorsaka brand och elstöt; en skadad gasledning kan leda till explosion; borring i vattenledning kan förorsaka saksador eller elstöt)
- Asbesthaltigt material får inte bearbetas (asbest anses vara cancerframkallande)
- Viss typ av damm, exempelvis färg som innehåller bly, vissa träsorter, mineraler och metaller kan vara hälsovådliga om de inhaleras (hudkontakt eller inhalering kan ge allergisk reaktion och/eller luftvägsproblem/sjukdom hos personer i närheten); använd andningsskydd och arbeta med en dammuppsamlare om sådan anslutning finns
- Vissa typer av damm är klassificerade så som carcinogena (t.ex. ek- och björkdamm) särskilt i kombination med tillsatser för träbehandling; använd andningsskydd och arbeta med en dammuppsamlare om sådan anslutning finns
- Följ de nationella krav, som finns angående damm, för de material du skall arbeta med
- När du ställer ifrån dig maskinen måste motorn vara fränslagen och de rörliga delarna ska ha stannat fullständigt
- Dra alltid ur stickkontakten från vägguttaget innan du gör någon justering eller byter tillbehör

ANVÄNDNING

- Till/från ③ ④
- Varvtalsreglering för mjukstart ⑤
- Reversering av rotationsriktningen ⑥
 - om inte vänster/höger är inställt i rätt läge, kan inte strömbrytaren A tryckas in
 - ! ändra rotationsriktningen när maskinen är helt stilla
 - Byte av bits ⑦
 - sätt in bitsen så djupt som möjligt i chucken
 - ! använd aldrig bits med trasig axel
 - Justering av vridmoment ⑧
 - vridmomentet ökas genom att ringen D vrids från 1 till 8; det låget E låser kopplingen för att möjliggöra borring och tyngre skruvdragningsjobb
 - vid idragning av en skruv, försök först med position 1 och öka tills det rätta djupet är nått
 - Fattning och styrning av maskinen 0
 - ! under arbetet, håll alltid verktuget i det grå greppet
 - håll ventilationsöppningarna G ej övertäckta
 - lägg inte för mycket tryck på maskinen; låt maskinen göra arbetet åt dig

ANVÄNDNINGSTIPS

- När du borrar i jämmetaller
- förborra ett mindre hål då ett större behövs
- olja in borsten emellanåt
- Vid idragning av en skruv nära kortänden eller på sidan av trämaterialet skall förborring ske för att undvika sprickbildning
- För bästa användning av maskinen är det nödvändigt med ett jämnt tryck på skruven, speciellt vid urdragning
- Vid skruvning i hårt trä bör man först förborra ett hål



Maskinen är dubbelt isolerad i överensstämmelse med EN60745, vilket innebär att det inte behövs någon jordledare.

UNDERHÅLL

SE



Tillse att maskinen inte är spännings förändrad när underhållsarbeten utförs på de mekaniska delarna.

SBM Groups maskiner har konstruerats för att under lång tid fungera problemfritt med ett minimalt underhåll. Genom att regelbundet rengöra maskinen och hantera den på rätt sätt bidrar du till en lång livslängd för din maskin.

Rengör maskinhöljet regelbundet med en mjuk duk, företrädesvis efter varje användning. Tillse att ventilationsspringorna är fria från damm och smuts. Använd en mjuk duk fuktad med tvålatten vid svår smuts. Använd inga lösningsmedel som bensin, alkohol, ammoniak etc. Sådana ämnen skadar plastdelarna.

Maskinen behöver ingen extra smörjning.

Om en driftstörning uppträder till exempel till följd av att en del har blivit sliten, kontakta då din lokala SBM Group- återförsäljare.

MILJÖ

För att undvika transportskador levereras maskinen i en så stadig förpackning som möjligt. Förpackningen har så långt det är möjligt tillverkats av återvinningsbart material. Ta därför tillvara möjligheten att återvinna förpackningen.

Återlämna gamla maskiner till din lokala SBM Group- återförsäljare när du byter ut dem. Där kommer maskinen att tas om hand på ett miljövänligt sätt.

NO

Norsk

Bormaskin/skrutrekker med ledning

INTRODUKSJON

- Dette verktøyet er beregnet til boring i tre, metall, keramikk og kunststoff og dessuten til skruing
- Les og ta vare på denne brukerveiledningen

TEKNISKE OPPLYSNINGER 1

VERKTØYELEMENTER 2

- A Bryter til av/på og turtallsregulering
- B Bryter til endring av dreieretning
- C Selvspennende chuck
- D Ring til momentinnstilling
- G Ventilasjonsåpninger

SIKKERHET

GENERELLE SIKKERHETSANVISNINGER



OBS! Les gjennom alle advarslene og anvisningene. Feil ved overholdelsen av advarslene og nedenstående anvisninger kan medføre elektriske støt, brann og/eller alvorlige skader. Ta godt vare på alle advarslene og informasjonene. Det nedenstående anvendte uttrykket "elektroverktøy" gjelder for strømdrevne elektroverktøy (med ledning) og batteridrevne elektroverktøy (uten ledning).

1) SIKKERHET PÅ ARBEIDSPLASSEN

- a) Hold arbeidsområdet rent og ryddig. Rotete arbeidsområder eller arbeidsområder uten lys kan føre til ulykker.
- b) Ikke arbeid med maskinen i eksplosjonsutsatte omgivelser – der det befinner seg brennbare væsker, gass eller støv. Elektroverktøyet lager gnister som kan antenne støv eller damper.
- c) Hold barn og andre personer unna når elektroverktøyet brukes. Hvis du blir forstyrret under arbeidet, kan du miste kontrollen over maskinen.

2) ELEKTRISK SIKKERHET

- a) Støpselet til maskinen må passe inn i stikkkontakten. Støpselet må ikke forandres på noen som helst måte. Ikke bruk adapterstøpsler sammen med jordede maskiner. Bruk av støpsler som ikke er forandret på og passende stikkontakter reduserer risikoen for elektriske støt.
- b) Unngå kroppskontakt med jordede overflater slik som rør, ovner, komfyrer og kjøleskap. Det er større fare ved elektriske støt hvis kroppen din er jordet.
- c) Hold maskinen unna regn eller fuktighet. Dersom det kommer vann i et elektroverktøy, øker risikoen for elektriske støt.

d) Ikke bruk ledningen til andre formål, f.eks. til å bære maskinen, henge den opp eller trekke den ut av stikkkontakten. Hold ledningen unna varme, olje, skarpe kanter eller maskindeler som beveger seg.

Med skadede eller opphopede ledninger øker risikoen for elektriske støt.

e) Når du arbeider utendørs med et elektroverktøy, må du kun bruke en skjøteledning som er godkjent til utendørs bruk. Når du bruker en skjøteledning som er egnet for utendørs bruk, reduseres risikoen for elektriske støt.

f) Hvis det ikke kan unngås å bruke elektroverktøyet i fuktige omgivelser, må du bruke en jordfeilbryter. Bruk av en jordfeilbryter reduserer risikoen for elektriske støt.

3) PERSONSIKKERHET

a) Vær oppmerksom, pass på hva du gjør, gå fornuftig frem når du arbeider med et elektroverktøy. Ikke bruk maskinen når du er trett eller er påvirket av narkotika, alkohol eller medikamenter. Et øyeblikks uoppmerksomhet ved bruk av maskinen kan føre til alvorlige skader.

b) Bruk personlig verneutstyr og husk alltid å bruke vernebriller. Bruk av personlig sikkerhetsutstyr som støvmaske, sklifaste arbeidssko, hjelm eller hørselvern – avhengig av type og bruk av elektroverktøyet – reduserer risikoen for skader.

c) Unngå å starte verktøyet ved en feiltagelse. Forviss deg om at elektroverktøyet er slått av før du kobler det til strømmen og/eller batteriet, løfter det opp eller bærer det. Hvis du holder fingern på bryteren når du bærer elektroverktøyet eller kobler elektroverktøyet til strømmen i innkoblet tilstand, kan dette føre til uhell.

d) Fjern innstillingsverktøy eller skrunøkler før du slår på elektroverktøyet. Et verktøy eller en nøkkel som befinner seg i en roterende maskindel, kan føre til skader.

e) Ikke overvurder deg selv. Sørg for å stå stødig og i balanse. Dermed kan du kontrollere maskinen bedre i uventede situasjoner.

f) Bruk alltid egnede klær. Ikke bruk vide klær eller smykker. Hold hår, tøy og hansker unna deler som beveger seg. Løstsittende tøy, smykker eller langt hår kan komme inn i deler som beveger seg.

g) Hvis det kan monteres støvavsug- og oppsamlingsinnretninger, må du forviss deg om at disse er tilkoblet og brukes på korrekt måte.

Bruk av et støvavsug reduserer faren på grunn av støv.

4) AKTSOM HÅNDTERING OG BRUK AV ELEKTROVERKTØY

a) Ikke overbelast maskinen. Bruk et elektroverktøy som er beregnet til den type arbeid du vil utføre. Med et passende elektroverktøy arbeider du bedre og sikrere i det angitte effektområdet.

b) Ikke bruk elektroverktøy med defekt på-/avbryter. Et elektroverktøy som ikke lenger kan slås av eller på, er farlig og må repareres.

c) Trekk støpselet ut av stikkkontakten og/eller fjern batteriet før du utfører innstillinger på elektroverktøyet, skifter tilbehørsdeler eller legger maskinen bort. Disse tiltakene forhindrer en utilsiktet starting av maskinen.

NO

d) Elektroverktøy som ikke er i bruk må oppbevares utilgjengelig for barn. Ikke la maskinen brukes av personer som ikke er fortrolig med dette eller ikke har lest disse anvisningene. Elektroverktøy er farlige når de brukes av uerfarne personer.

e) Vær nøye med vedlikeholdet av maskinen. Kontroller om bevegelige maskindeler fungerer feilfritt og ikke klemmes fast, og om deler er brukket eller skadet, slik at dette innvirker på maskinens funksjon. La skadede deler repareres før maskinen brukes. Dårlig vedlikeholdte elektroverktøy er årsaken til mange uhell.

f) Hold skjæreverktøyene skarpe og rene. Godt stelte skjæreverktøy med skarpe skjær setter seg ikke så ofte fast og er lettere å føre.

g) Bruk elektroverktøy, tilbehør, verktøy osv. i henhold til disse anvisningene. Ta hensyn til arbeidsforholdene og arbeidet som skal utføres.

Bruk av elektroverktøy til andre formål enn det som er angitt kan føre til farlige situasjoner.

5) SERVICE

a) Maskinen din skal alltid kun repareres av kvalifisert fagpersonale og kun med originale reservedeler. Slik opprettholdes maskinens sikkerhet.

SIKKERHETSANVISNINGER FOR DRILL/ SKRUTREKKER

- Ungå skade p.g.a. skruer, spiker eller andre elementer i arbeidsstykket; fjernes før man starter jobben
- Sjekk alltid at tilført spenningen er den samme som oppgitt på verktøyets merkeplate (verktøy som er betegnet med 230V eller 240V kan også tilkoples 220V)
- Bruk kun tilbehør med et godkjent turtall som er minst like høyt som verktøyets høyeste tomgangsturtall
- Verktøyet må ikke brukes av personer under 16 år
- Bruk helt utrullet og sikker skjøteledning med en kapasitet på 16 A
- Hold alltid kablen borte fra bevegelige deler på verktøyet
- Hvis kablen skades eller kappes under arbeid må kablen ikke berøres, men støpselet straks trekkes ut
- Bruk ikke verktøyet dersom kabel er skadet; få den skiftet ut af en anerkendt fagmand
- Hvis boret plutselig skulle blokkere (førende til en rykkagtig farlig reaksjon), slå øyeblikkelig av bryteren
- I tilfelle en elektrisk eller mekanisk svikt, skal verktøyet med en gang slås av og støpselet trekkes ut
- Sett fast arbeidsstykket (et arbeidsstykke som er sikret med klemmer, sitter sikrere enn om det holdes fast for hånd)
- Ta kun tak i elektroverktøyet på de isolerte gripeflatene, hvis du utfører arbeid der innsatsverktøyet kan treffe på skjulte strømledninger eller den egne strømledningen (kontakt med en spenningsførende ledning setter også elektroverktøyets metalldele under spenning og fører til elektriske støt)

- Bruk egnede detektorer til å finne skjulte strøm-/gass-/vannledninger, eller spør hos det lokale el-/gass-/vannverket (kontakt med elektriske ledninger kan medføre brann og elektrisk støt; skader på en gassledning kan føre til eksplosjon; inntrenging i en vannledning forårsaker materielle skader og kan medføre elektriske støt)
- Ikke bearbeid asbestholdig material (asbest kan fremkalle kreft)
- Støv fra materialer som blyholdig maling, visse tresorter, mineraler og metall kan være skadelig (kontakt med eller inhalering av støv kan gi allergiske reaksjoner og/eller sykdommer i åndedretsorganene for brukeren eller personer i nærheten); bruk støvmaske og arbeid med støvfjerningsutstyr når det er mulig
- Visse typer støv er klassifisert som kreftfremkallende (som f.eks. støv fra eik og bøk), spesielt sammen med tilsetningsstoffer for trebehandling; bruk støvmaske og arbeid med støvfjerningsutstyr når det er mulig
- Følg de nasjonale krav, når det gjelder støv for de materialer du ønsker å arbeide med
- Når du setter bort verktøyet må bryteren slås av, bevegelige deler må være helt stoppet
- Ta alltid ut kontakten før du forandrer innstillinger på sagen eller skifter tilbehør

BRUK

- Av/på ③ ④
- Turtallsregulering for myk-start ⑤
- Endring av dreieretning ⑥
 - hvis ikke retningshendelen er riktig satt i venstre/høyre posisjon, sperres bryteren A
 - ! endre bare dreieretning når verktøyet er helt stillestående
- Bytting av bits ⑦
 - sett bit så dybt som mulig inn i chucken
 - ! bruk aldri bit med skadet tange
- Momentinnstilling ⑧
 - kraft vil øke dersom clutch-ringen D føres fra 1-8;
 - den stilling E vil låse clutchen og muliggjøre høy effekt i boring og skruing
 - ved skruing, prøv først med stilling 1 og øk inntil den ønskede dybde er nådd
- Grep og styring av verktøyet 0
 - ! under arbeid, hold verktøyet alltid i grått(gråe) grepsområde(r)
 - hold ventilasjonsåpningen G utildekket
 - ikke utøv for meget press på verktøyet; la verktøyet gjøre jobben for deg

BRUKER TIPS

- Ved boring i jernholdige metaller
- bor først et lite hull, når et stort hull er krevet
- smør boret av og til med olje
- Ved skruing ute ved materialkanten er det en fordel å forbore for å unngå at materialet sprekker
- For at du skal ha full nytte av verktøyet er det nødvendig med et svakt press mot skruen, spesielt ved utskruing
- Som skrutrekker ved anvendelse i hardt tre anbefaler vi å bore et styrehull først



Maskinen er dobbelt isolert i henhold til EN60745; det er derfor ikke nødvendig med jordledning

VEDLIKEHOLD



Sørg for at maskinen er spenningsløs når det skal utføres vedlikeholdsarbeid på de mekaniske delene.

Maskinene fra SBM Group er konstruert slik at de kan fungere uten problemer med et minimum av vedlikehold. Hvis maskinen rengjøres regelmessig og behandles på riktig måte, bidrar dette til å gi maskinen en lang levetid.

Rengjør maskinhuset regelmessig med en myk klut, helst etter hver bruk. Sørg for at ventilasjonsåpningene er fri

for støv og skitt.

Hardnakkert skitt fjernes med en myk klut som er fuktet med såpevann. Bruk ikke løsemidler som bensin, alkohol, ammoniakk o.kl. Slike stoffer skader kunststoffdelene.

Maskinen trenger ikke ekstra smøring.

Hvis det skulle opptre en feil som følge av f.eks. slitasje på en del, må man ta kontakt med den lokale SBM Group- forhandleren.

MILJØ

For å unngå transportskader leveres maskinen i solid emballasje. Emballasjen er i den grad dette er mulig fremstilt av resirkulerbart materiale. Benytt derfor anledningen til å resirkulere emballasjen. Lever gamle maskiner som blir byttet ut til den lokale SBM Group- forhandleren. Maskinen blir da behandlet på en miljøvennlig måte.

NO

Perceuse/visseuse avec câble de raccordement

INTRODUCTION

- Cet outil est conçu pour le perçage dans le bois, le métal, la céramique et les matières plastiques ainsi que pour le vissage
- Lisez et conservez ce manuel d'instructions

SPECIFICATIONS TECHNIQUES 1

ELEMENTS DE L'OUTIL 2

- A Interrupteur de marche/arrêt et réglage de vitesse
- B Commutateur pour inverser le sens de rotation
- C Mandrin auto-serrant
- D Anneau pour réglage du couple
- G Fentes de ventilation

SECURITE

INSTRUCTIONS GENERALES DE SECURITE



ATTENTION! Lisez tous les avertissements de sécurité et toutes les instructions. Ne pas suivre les avertissements et

instructions peut entraîner un choc électrique, un incendie et/ou de graves blessures sur les personnes. Conservez tous les avertissements et toutes les instructions pour pouvoir s'y reporter ultérieurement. La notion d'"outil électroportatif" dans les avertissements se rapporte à des outils électriques raccordés au secteur (avec câble de raccordement) et à des outils électriques à batterie (sans câble de raccordement).

1) SECURITE DE LA ZONE DE TRAVAIL

- Maintenez l'endroit de travail propre et bien éclairé. Un lieu de travail en désordre ou mal éclairé augmente le risque d'accidents.
- N'utilisez pas l'outil dans un environnement présentant des risques d'explosion et où se trouvent des liquides, des gaz ou poussières inflammables. Les outils électroportatifs génèrent des étincelles risquant d'enflammer les poussières ou les vapeurs.
- Tenez les enfants et autres personnes éloignés durant l'utilisation de l'outil électroportatif. En cas d'inattention vous risquez de perdre le contrôle sur l'outil.

2) SECURITE RELATIVE AU SYSTEME ELECTRIQUE

- La fiche de secteur de l'outil électroportatif doit être appropriée à la prise de courant. Ne modifiez en aucun cas la fiche. N'utilisez pas de fiches d'adaptateur avec des outils avec mise à la terre. Les fiches non modifiées et les prises de courant appropriées réduisent le risque de choc électrique.

b) Evitez le contact physique avec des surfaces mises à la terre telles que tuyaux, radiateurs, fours et réfrigérateurs. Il y a un risque élevé de choc électrique au cas où votre corps serait relié à la terre.

c) N'exposez pas l'outil électroportatif à la pluie ou à l'humidité. La pénétration d'eau dans un outil électroportatif augmente le risque d'un choc électrique.

d) N'utilisez pas le câble à d'autres fins que celles prévues, n'utilisez pas le câble pour porter l'outil ou pour l'accrocher ou encore pour le débrancher de la prise de courant. Maintenez le câble éloigné des sources de chaleur, des parties grasses, des bords tranchants ou des parties de l'outil en rotation.

Un câble endommagé ou torsadé augmente le risque d'un choc électrique.

e) Au cas où vous utiliseriez l'outil électroportatif à l'extérieur, utilisez une rallonge autorisée homologuée pour les applications extérieures.

L'utilisation d'une rallonge électrique homologuée pour les applications extérieures réduit le risque d'un choc électrique.

f) Si l'usage d'un outil dans un emplacement humide est inévitable, utilisez un disjoncteur de fuite à la terre. L'utilisation d'un disjoncteur de fuite à la terre réduit le risque de choc électrique.

3) SECURITE DES PERSONNES

a) Restez vigilant, surveillez ce que vous faites. Faites preuve de bon sens en utilisant l'outil électroportatif. N'utilisez pas l'outil lorsque vous êtes fatigué ou après avoir consommé de l'alcool, des drogues ou avoir pris des médicaments.

Un moment d'inattention lors de l'utilisation de l'outil peut entraîner de graves blessures sur les personnes.

b) Portez des équipements de protection.

Portez toujours des lunettes de protection.

Le fait de porter des équipements de protection personnels tels que masque anti-poussières, chaussures de sécurité antidérapantes, casque de protection ou protection acoustique suivant le travail à effectuer, réduit le risque de blessures.

c) Evitez tout démarrage intempestif. S'assurez que l'interrupteur est en position arrêt avant de brancher l'outil au secteur et/ou au bloc de batteries, de le ramasser ou de le porter. Porter les outils en ayant le doigt sur l'interrupteur ou brancher des outils dont l'interrupteur est en position marche est source d'accidents.

d) Enlevez tout outil de réglage ou toute clé avant de mettre l'outil en fonctionnement. Une clé ou un outil se trouvant sur une partie en rotation peut causer des blessures.

e) Ne surestimez pas vos capacités. Veillez à garder toujours une position stable et équilibrée. Ceci vous permet de mieux contrôler l'outil dans des situations inattendues.

f) Portez des vêtements appropriés. Ne portez pas de vêtements amples ni de bijoux. Maintenez cheveux, vêtements et gants éloignés des parties de l'outil en rotation. Des vêtements amples, des bijoux ou des cheveux longs peuvent être happés par des pièces en mouvement.

g) Si des dispositifs servant à aspirer ou à recueillir les poussières doivent être utilisés, vérifiez que ceux-ci soient effectivement raccordés et qu'ils sont correctement utilisés. L'utilisation des collecteurs de poussière réduit les dangers dus aux poussières.

4) UTILISATION ET EMPLOI SOIGNEUX DE L'OUTIL ELECTROPORTATIF

a) Ne surchargez pas l'outil. Utilisez l'outil électroportatif approprié au travail à effectuer.

Avec l'outil électroportatif approprié, vous travaillerez mieux et avec plus de sécurité à la vitesse pour laquelle il est prévu.

b) N'utilisez pas un outil électroportatif dont l'interrupteur est défectueux. Un outil électroportatif qui ne peut plus être mis en ou hors fonctionnement est dangereux et doit être réparé.

c) Débranchez la fiche de la source d'alimentation en courant et/ou le bloc de batteries de l'outil avant tout réglage, changement d'accessoires ou avant de ranger l'outil. Cette mesure de précaution empêche une mise en fonctionnement par mégarde.

d) Gardez les outils électroportatifs non utilisés hors de portée des enfants. Ne permettez pas l'utilisation de l'outil à des personnes qui ne se sont pas familiarisées avec celui-ci ou qui n'ont pas lu ces instructions. Les outils électroportatifs sont dangereux lorsqu'ils sont utilisés par des personnes non initiées.

e) Prenez soin des outils électroportatifs.

Vérifiez que les parties en mouvement fonctionnent correctement et qu'elles ne soient pas coincées, et contrôlez si des parties sont cassées ou endommagées de telle sorte que le bon fonctionnement de l'outil s'en trouve entravé.

Faites réparer les parties endommagées avant d'utiliser l'outil. De nombreux accidents sont dus à des outils électroportatifs mal entretenus.

f) Maintenez les outils de coupe aiguisés et propres.

Des outils soigneusement entretenus avec des bords tranchants bien aiguisés se coincent moins souvent et peuvent être guidés plus facilement.

g) Utilisez les outils électroportatifs, les accessoires, les outils à monter etc. conformément à ces instructions en tenant compte des conditions de travail et du travail à effectuer. L'utilisation des outils électroportatifs à d'autres fins que celles prévues peut entraîner des situations dangereuses.

5) SERVICE

a) Ne faites réparer votre outil que par un personnel qualifié et seulement avec des pièces de rechange d'origine. Ceci permet d'assurer la sécurité de l'outil.

INSTRUCTIONS DE SECURITE POUR PERCEUSE/ VISSOUSES

- Faites attention aux vis, clous ou autres éléments qui pourraient se trouver dans la pièce à travailler et qui risqueraient d'endommager très fortement votre outil; enlevez-les avant de commencer le travail
- Contrôlez toujours si la tension secteur correspond à la tension indiquée sur la plaquette signalétique de l'outil (les outils conçus pour une tension de 230V ou 240V peuvent également être branchés sur 220V)
- La vitesse admissible des accessoires utilisées doit être au moins aussi élevée que la vitesse à vide maximale de l'outil
- Cet outil ne doit pas être utilisé par des personnes de moins de 16 ans
- Utilisez un câble de prolongement complètement déroulé et de bonne qualité d'une capacité de 16 A

- Tenez toujours le câble éloigné des parties mobiles de l'outil
- Si le câble est endommagé ou rompu pendant le travail, n'y touchez pas, mais débranchez immédiatement la prise
- N'utilisez jamais d'outil avec un câble endommagé; faites-le remplacer par un technicien qualifié
- En cas de blocage de la mèche (générant une contre-réaction violente et dangereuse), éteignez immédiatement l'outil
- En cas de dysfonctionnement électrique ou mécanique, mettez directement l'outil hors service et débranchez la fiche
- Fixez solidement la pièce à travailler (une pièce fixée à l'aide de dispositifs de fixation est davantage assurée que si elle était tenue à la main)
- Ne tenez l'outil électroportatif qu'aux poignées isolées, si, pendant les travaux, l'accessoire risque de toucher des câbles électriques cachés ou son propre câble d'alimentation (le contact avec des conduites sous tension a pour conséquence une mise sous tension des parties métalliques de l'outil et provoque une décharge électrique)
- Utilisez des détecteurs appropriés afin de localiser la présence de conduites électriques ou bien s'adresser à la société locale de distribution (un contact avec des lignes électriques peut provoquer un incendie et une décharge électrique; le fait d'endommager une conduite de gaz peut entraîner une explosion; le fait d'endommager une conduite d'eau peut entraîner des dégâts matériels ou causer une décharge électrique)
- Ne travaillez pas de matériaux contenant de l'amiante (l'amiante est considérée comme étant cancérigène)
- La poussière de matériaux, tels que la peinture contenant du plomb, certaines espèces de bois, certains minéraux et différents métaux, peut être nocive (le contact avec la poussière ou son inhalation peut provoquer des réactions allergiques et/ou des maladies respiratoires chez l'opérateur ou des personnes se trouvant à proximité); portez un masque antipoussières et travaillez avec un appareil de dépolluissage lorsqu'il est possible d'en connecter un
- Certains types de poussières sont classifiés comme étant cancérigènes (tels que la poussière de chêne ou de hêtre), en particulier en combinaison avec des additifs de traitement du bois; portez un masque antipoussières et travaillez avec un appareil de dépolluissage lorsqu'il est possible d'en connecter un
- Suivez les directives nationales relatives au dépolluissage pour les matériaux à travailler
- Lorsque vous rangez votre outil, le moteur doit être coupé et les pièces mobiles complètement arrêtées
- Débranchez toujours l'outil avant tout réglage ou changement d'accessoire

UTILISATION

- Marche/arrêt ③ ④
- Réglage de la vitesse pour démarrage doux ⑤
- Inversion du sens de rotation ⑥
- quand l'outil n'est pas réglé exactement sur la position gauche/droite, il ne peut être mis en marche ! inversez uniquement le sens de rotation lorsque l'outil est à l'arrêt complet
- Changement des embouts ⑦
- enfoncez l'embout le plus profondément possible dans le mandrin
- ! ne pas utiliser des embouts avec une queue endommagée
- Réglage du couple ⑧
- le couple de sortie augmentera si l'anneau D est passé de 1 à 8; la position E bloquera le couple pour permettre le perçage et le vissage dans des travaux durs
- quand vous devez visser une vis, d'abord commencez en position 1 et augmentez le couple jusqu'à la vis a atteint la profondeur désirée
- Tenue et guidage de l'outil 0
- ! lorsque vous travaillez, tenez toujours l'outil par la(les) zone(s) de couleur grise
- veillez à ce que les fentes de ventilation G soient découvertes
- ne pas appuyez trop fortement sur l'outil; laissez l'outil travailler pour vous

FI

CONSEILS D'UTILISATION

- Quand vous percez des métaux ferreux
- pour faire un gros trou, faites un avant-trou plus petit
- lubrifiez le foret de temps en temps
- Quand vous devez visser une vis près d'une arête de bois ou à la fin d'une coupe transversale, il est préférable de faire un avant-trou afin d'éviter de faire craquer le bois
- Pour un usage optimal de l'outil une pression constante sur la vise est nécessaire, spécialement durant dévisser
- Quand vous devez visser une vis au bois d'œuvre, il est préférable de faire un avant-trou



Koneessa on kaksinkertainen eristys EN60745:n mukaan; maadoitusjohto ei ole tarpeellinen.

HUOLTO



Irrota aina kone virtalähteestä ennen huollon aloittamista.

SBM Group-koneet on suunniteltu toimimaan pitkään ja mahdollisimman pienellä huoltotarpeella. Puhdistamalla ja käyttämällä sitä oikealla tavalla voit itsekin vaikuttaa koneen käyttöikään.

Puhdista koneen ulkopinta säännöllisesti pehmeällä kankaalla. Parasta olisi puhdistaa se jokaisen käyttökerran jälkeen. Pidä koneen jäähdytysaukot puhtaina. Jos lika on pinttynyt, voit käyttää saippuavedellä kostutettua kangaspalaa. Älä kuitenkaan käytä liuottimia kuten bensiniä, alkoholia, ammoniakkaa jne, koska ne vahingoittavat koneen muoviosia.

Konetta ei tarvitse voidella.

Jos koneen toiminnassa ilmenee häiriö esim. jonkin osan kulumisen johdosta, ota yhteyttä lähimpään SBM Group-jälleenmyyjään.

YMPÄRISTÖ

Kuljetusvaurioiden välttämiseksi kone on pakattu tukevaan laatikkoon. Tämä pakkaus on mahdollisimman ympäristöystävällinen. Kierrätä se. Jos vaihdat koneen uuteen, voit viedä vanhan koneen SBM Group-jälleenmyyjällesi, joka huolehtii ympäristöystävällisestä jätteenhuollosta.

Trell-kruvikeeraja

SISSEJUHATUS

- Tööriist on ettenähtud puidu, metalli, keraamiliste ja plastmaterjalide puurimiseks ning kruvide sisse- ja väljakeeramiseks
- Palun lugege käesolev kasutusjuhend hoolikalt läbi ja hoidke alles

TEHNILISED ANDMED 1

SEADME OSAD 2

A Lüliti tööriista sisse-/väljalülitamiseks ja kiiruse kontrollimiseks

B Lüliti pöörlemissuuna muutmiseks

C Kiirkinnituspadrun

D Pöördemomendi regulaator

G Ohutusavad

TÖÖOHUTUS

ÜLDISED OHUTUSJUHISED



TÄHELEPANU! Kõik ohutusnõuded ja juhised tuleb läbi lugeda. Ohutusnõuete ja juhiste eiramise tagajärjeks võib olla elektrilöök, tulekahju ja/või rasked vigastused.

Hoidke kõik ohutusnõuded ja juhised edasiseks kasutamiseks hoolikalt alles. Allpool kasutatud mõiste "elektriline tööriist" käib võrgutoitega (toitejuhtmega) elektriliste tööriistade ja akutoitega (ilma toitejuhtmata) elektriliste tööriistade kohta.

1) OHUTUSNÕUDED TÕÕPIIRKONNAS

a) Hoidke töökoht puhas ja korras.

Segadus või valgustamata tööpiirkonnad võivad põhjustada õnnetusi.

b) Ärge kasutage seadet plahvatusohtlikus keskkonnas, kus leidub tuleohtlikke vedelikke, gaase või tolmu. Elektrilistest tööriistadest lööb sädemeid, mis võivad tolmu või auru süüdata.

c) Kui kasutate elektrilist tööriista, hoidke lapsed ja teised isikud töökohast eemal. Kui Teie tähelepanu kõrvale juhitakse, võib seade Teie kontrolli alt väljuda.

2) ELEKTRIOHUTUS

a) Seadme pistik peab pistikupessa sobima.

Pistiku kallal ei tohi teha mingeid muudatusi.

Ärge kasutage kaitsemaandusega seadmete puhul adapterpistikuid. Muutmata pistikud ja sobivad pistikupesad vähendavad elektrilöögi saamise riski.

b) Vältige kehakontakti maandatud pindadega, nagu torud, radiaatorid, pliidid ja külmikud. Kui Teie keha on maandatud, on elektrilöögi risk suurem.

c) Hoidke seadet vihma ja niiskuse eest.

Kui elektriseadmesse on sattunud vett, on elektrilöögi saamise risk suurem.

d) Ärge kasutage toitejuhet selleks mitte ettenähtud otstarbel seadme kandmiseks, ülesriputamiseks ega pistiku pistikupesast väljatõmbamiseks. Hoidke toitejuhet kuumuse, õli, teravate servade ja seadme liikuvate osade eest. Kahjustatud või keerduläinud toitejuhtmed suurendavad elektrilöögi saamise riski.

e) Kui töötate elektrilise tööriistaga vabas õhus, kasutage ainult selliseid pikendusjuhtmeid, mida on lubatud kasutada ka välistingimustes.

Välistingimustes kasutamiseks sobiva pikendusjuhtme kasutamine vähendab elektrilöögi saamise riski.

f) Kui elektrilise tööriista kasutamine niiskes keskkonnas on vältimatu, kasutage maandusega lekkevoolukaitset. Maandusega lekkevoolukaitse kasutamine vähendab elektrilöögi ohtu.

3) INIMESTE TURVALISUS

a) Olge tähelepanelik, jälgige, mida Te teete, ning toimige elektrilise tööriistaga töötades mõistlikult.

Ärge kasutage seadet, kui olete väsinud või uimastite, alkoholi või ravimite mõju all.

Hetkeline tähelepanematus seadme kasutamisel võib põhjustada tõsiseid vigastusi.

b) Kandke isikukaitsevahendeid ja alati kaitseprille.

Isikukaitsevahendite, nagu tolumask, libisemiskindlad turvajalatsid, kaitsekiiver või kuulmiskaitsevahendid, kandmine – sõltuvalt elektrilise tööriista tüübist ja kasutusala – vähendab vigastuste riski.

c) Vältige seadme tahtmatut käivitamist. Enne pistiku ühendamist pistikupessa, aku ühendamist seadme külge, seadme ülestõstmist ja kandmist veenduge, et elektriline tööriist on välja lülitatud. Kui hoiate elektrilise tööriista kandmisel sõrme lülilil või ühendate vooluvõrku sisselülitatud seadme, võivad tagajärjeks olla õnnetused.

d) Enne seadme sisselülitamist eemaldage selle küljest reguleerimis- ja mutrivõtmed. Seadme pöörleva osa küljes olev reguleerimis- või mutrivõti võib põhjustada vigastusi.

e) Ärge hinnake end üle. Võtke stabiilne tööasend ja hoidke kogu aeg tasakaalu. Nii saate seadet ootamatutes olukordades paremini kontrollida.

f) Kandke sobivat rõivastust. Ärge kandke laiu riideid ega ehteid. Hoidke juuksed, rõivad ja kindad seadme liikuvatest osadest eemal. Lotendavad riided, ehted või pikad juuksed võivad sattuda seadme liikuvate osade vahele.

g) Kui on võimalik paigaldada tolmueemaldus- ja tolmutõrjumiseadiseid/seadmeid, veenduge, et need oleksid seadmega ühendatud ja et neid kasutatakse õigesti. Tolmueemaldusseadise kasutamine vähendab tolmust põhjustatud ohte.

4) ELEKTRILISTE TÕÕRIISTADE HOOLIKAS KÄSITSEMINE JA KASUTAMINE

a) Ärge koormake seadet üle. Kasutage töö tegemiseks selleks ettenähtud elektrilist tööriista.

Sobiva elektrilise tööriistaga töötate paremini ja turvalisemalt ettenähtud võimsusvahemikus.

b) Ärge kasutage elektrilist tööriista, mille lüliti on rikkis. Elektriline tööriist, mida ei ole enam võimalik sisse ja välja lülitada, on ohtlik ning seda tuleb remontida.

c) Tõmmake pistik pistikupesast välja ja/või eemaldage seadmeast aku enne seadme reguleerimist, tarvikute vahetamist ja seadme ärapanekut. See ettevaatusabinõu väldib seadme tahtmatut käivitamist.

d) Hoidke kasutusel mitteolevaid elektrilisi tööriistu lastele kättesaamatult. Ärge laske seadet kasutada isikutel, kes seda ei tunne või pole siintoodud juhiseid lugenud. Kogenematute kasutajate käes kujutavad elektrilised tööriistad ohtu.

e) Hoolitsege seadme eest. Kontrollige, kas seadme liikuvad osad funktsioneerivad korralikult ja ei kiildu kiini, ning ega mõned osad ei ole katki või sel määral kahjustatud, et võiksid piirata seadme funktsioneerimist. Laske kahjustatud osad enne seadme kasutamist parandada. Paljude õnnetuste põhjuseks on halvasti hooldatud elektrilised tööriistad.

f) Hoidke lõiketarvikud teravad ja puhtad.

Hoolikalt hoitud, teravate lõikeservadega lõiketarvikud kiilduvad harvemini kinni ja neid on lihtsam juhtida.

g) Kasutage elektrilist tööriista, lisavarustust, tarvikuid jne vastavalt siintoodud juhistele ning nii.

Arvestage seejuures töötajate ja teostatava töö iseloomuga. Elektriliste tööriistade kasutamine mitte ettenähtud otstarbel võib põhjustada ohtlikke olukordi.

5) TEENINDUS

a) Laske seadet parandada ainult kvalifitseeritud spetsialistidel ja ainult originaalvaruosadega. Nii tagate seadme püsimise turvalisena.

OHUTUSJUHISED TRELL-KRUVIKEERAJA KOHTA

- Vältige töödeldavas esemes olevatest kruvidest, naeltest vms põhjustatud kahjustusi; eemaldage need enne töö alustamist
- Kontrollige, et võrgupinge vastaks tööriista andmesildile märgitud pingele (andmesildil lubatud 230 V või 240 V seadmeid võib kasutada ka 220 V pingel korral)
- Kasutage vaid neid tarvikuid, mille lubatud pöörete arv on vähemalt sama suur nagu maksimaalsed tühikäigupöörded
- Antud tööriista kasutaja peab olema vähemalt 16 aastat vana
- Pikendusjuhtmete kasutamisel jälgige, et juhe oleks lõpuni lahti keritud ja vastaks 16 A voolutugevusele. Vältige toitejuhtme kokkupuutumist seadme pöörlevate osadega
- Kui toitejuhe saab töötamisel ajal kahjustada või see lõigatakse läbi, ärge toitejuhet puutuge, vaid eemaldage koheselt pistik vooluvõrgust
- Ärge kunagi kasutage kahjustatud toitejuhtmega tööriista; laske see remonditöökojas välja vahetada
- Kui puur ootamatult blokeerub (põhjustades järsu, ohtliku reaktsiooni), lülitage seade koheselt välja
- Seadme elektrilise või mehhaanilise häire korral lülitage seade viivitamatult välja ja eemaldage pistik vooluvõrgust
- Fikskeerige toorik (fiksaatoriga kinnitatud või kruus-tangide vahele pandud toorik püsib kindlamini paigal kui lihtsalt käega hoides)

- Kui on oht, et tarvik võib puutuda kokku varjatud elektrijuhtme või seadme enda toitejuhtmega, tuleb elektrilist tööriista hoida ainult isoleeritud käepidemetest (kokkupuude pingel all oleva juhtmega võib tekitada pinge seadme metallosades ja põhjustada elektrilöögi)
- Varjatult paiknevate elektrijuhtmete, gaasi- või veetorude avastamiseks kasutage sobivaid otsimis-seadmeid või pöörduge kohaliku elektri-, gaasi- või vee-ettevõtte poole (kokkupuutel elektrijuhtmetega tulekahju- ja elektrilöögioht; gaasitorustiku vigastamisel plahvatusoht; veetorustiku vigastamisel materiaalne kahju või elektrilöögioht)
- Asbestisisaldava materjali töötlemine on keelatud (asbest võib tekitada vähki)
- Värviga kaetud juhtmed, mõned puiduliigid, mineraalid ja metall eraldavad tolmu, mis võib olla kahjulik (kokkupuude tolmuga või selle sissehingamine võib seadme kasutajal või läheduses viibivatel inimestel põhjustada allergilisi reaktsioone ja/või hingamisteede haigusi); kandke tolmumaski ja töötage vajadusel ühendatava tolmueemaldusseadmega
- Teatud tüüpi tolm on klassifitseeritud kantserogeenena (nt tammest ja kasest eralduv tolm), eriti koos puidu niiskuse reguleerimiseks kasutatavate lisanditega; kandke tolmumaski ja töötage vajadusel ühendatava tolmueemaldusseadmega
- Erinevate materjalide töötlemisel tekkiva tolmu suhtes tuleb järgida riigis kehtivaid nõudeid
- Enne tööriista juurest lahkumist lülitage see välja ning oodake, kuni selle liikuvad osad on täielikult seiskunud
- Enne seadme reguleerimist või tarviku vahetust eemaldage seade vooluvõrgust (tõmmake pistik pistikupesast välja)

KASUTAMINE

- Sisse/välja ③ ④
- Pöörete arvu reguleerimine sujuvaks käivituseks ⑤
- Pöörlemissuuna ümberlülitamine ⑥
 - kui lüliti ei ole korralikult fikseerunud vasakus/ paremas asendis, ei ole võimalik töölülitile A vajutada! Pöörlemissuunda tohib muuta üksnes siis, kui seade on täielikult seiskunud
- Otsakute vahetamine ⑦
 - lükake otsak võimalikult sügavale padrunisse! Ärge kasutage kahjustatud varrega otsakuid
- Pöördemomendi kontroll ⑧
 - pöördemomendi suurendamiseks pöörake sidurirõngast D asendisse 8; asendis E sidur blokeerub, võimaldades teostada raskeid puurimis- ja kruvikeeramistöid
 - kruvi sissekeeramist alustage asendis 1 ja suurendage siis tasapisi pöördemomenti, kuni soovitud sügavus on saavutatud
 - Tööriista hoidmine ja juhtimine 0
 - ! töötamise ajal hoidke tööriista kinni korpuse ja käepideme halli värvi osadest
 - hoidke õhusavast G kinnikatmata
 - ärge suruge tööriistale liigselt; laske sellel enda heaks töötada

TÖÖJUHISED

- Metallil puurimisel
- kui vajate suuremat auku, puurige algul ette väike auk
- määrige otsakuid aeg-ajalt õliga
- Kruvi keeramisel puidu otsapiirkonda on soovitatav auk ette puurida, et vältida puidu lõhenemist
- Tööriista optimaalseks kasutamiseks on vajalik pidev surve kruvile, eriti kruvi väljakeeramisel
- Kruvi keeramisel kõvasse puitu on soovitatav auk ette puurida



Tööriistal omab topeltisolatsiooni ega vaja maandamist.

TEHNILINE TEENINDAMINE JA HOOLDUS



Enne tehnilist teenindamist lahutage tööriist toitevõrgust!

- Iga kord peale töö lõppemist soovitatakse puhastada tööriista korpust ja ventilatsiooniasid porist ja tolmust pehme riie või salvräti abil. Püsivaid määrduisi soovitatakse kõrvaldada seebivees niisutatud pehme riie abil. Määrduiste kõrvaldamiseks ei tohi kasutada lahusteid: bensiini, piiritust, ammoniaagilahuseid jms. Lahustite kasutamine saab põhjustada tööriista korpuse vigastuse.
- Tööriist ei vaja täiendavat määrimist.
- Rikkisoleku korral pöörduge SBM Group'i teeninduskeskusse.

KESKKONNAKAITSE

Transportimisel vigastuste vältimiseks toimetatakse toodet kohale spetsiaalses pakendis. Enamik pakkimaterjalidest kuulub teisesele töötlusele, seetõttu palume anda need ära lähimasse spetsialiseeritud asutusse.

Toote kasutusaja läbimisel palume anda see ära Teeninduskeskusse või SBM Group'i lähimale esindajale utiliseerimiseks.

Urbjmašīna/skrūvgriezis

IEVADS

- Šis instruments ir paredzēts urbšanai kokā, metālā, keramikas izstrādājumos un plastmasā, kā arī skrūvju ieskrūvēšanai
- Izlasiet un saglabājiet šo pamācību

TEHNISKIE PARAMETRI 1

INSTRUMENTA ELEMENTI 2

A Slēdzis instrumenta ieslēgšanai/izslēgšanai un griešanās ātruma regulators

B Griešanās virziens pārlēdzējs

C Bezatslēgas urbpatrona

D Gredzens griezes momenta regulēšanai

G Ventilācijas atveres

JŪSU DROŠĪBAI

VISPĀRĒJIE DARBA DROŠĪBAS NOTEIKUMI

LV



UZMANĪBU! Rūpīgi izlasiet visus drošības noteikumus. Šeit sniegto drošības noteikumu un norādījumu neievērošana var izraisīt aizdegšanos un būt par cēloni elektriskajam triecienam vai nopietnam savainojumam. Pēc izlasīšanas uzglabājiet šos noteikumus turpmākai izmantošanai. Turpmākajā izklāstā lietotais apzīmējums "elektroinstrument" attiecas gan uz tīkla elektroinstrumentiem (ar elektrokabeļi), gan arī uz akumulatora elektroinstrumentiem (bez elektrokabeļa).

1) DROŠĪBA DARBA VIETĀ

- Sekojiet, lai darba vieta būtu tīra un sakārtota. Nekārtīgā darba vietā vai sliktā apgaismojumā var viegli notikt nelaimes gadījums.
- Nelietojiet elektroinstrumentu eksplozīvu vai ugunsnedrošu vielu tuvumā un vietās ar paaugstinātu gāzes vai putekļu saturu gaisā. Darba laikā instruments nedaudz dzirksteļo, un tas var izsaukt viegli degošu putekļu vai tvaiku aizdegšanos.
- Lietojot elektroinstrumentu, neļaujiet nepiederošām personām un jo īpaši bērniem tuvoties darba vietai. Citu personu klātbūtne var novērst uzmanību, un tā rezultātā jūs varat zaudēt kontroli pār instrumentu.

2) ELEKTRODROŠĪBA

- Elektroinstrumenta kontaktdakšai jābūt piemērotai elektrotīkla kontaktligzdai. Kontaktdakšas konstrukciju nedrīkst nekādā veidā mainīt. Nelietojiet kontaktdakšas salāgotājus, ja elektroinstrumenti caur kabeli tiek savienoti ar aizsargzēmējuma ķēdi. Neizmainītas konstrukcijas kontaktdakša, kas piemērota kontaktligzdai, ļauj samazināt elektriskā trieciena saņemšanas risku.

b) Darba laikā nepieskarieties saņemtiem priekšmetiem, piemēram, caurulēm, radiatoriem, plītim vai ledusskapjiem. Pieskaroties saņemtiem virsmām, pieaug risks saņemt elektrisko triecienu.

c) Nelietojiet elektroinstrumentu lietus laikā, neturiet to mitrumā. Mitrumam iekļūstot instrumentā, pieaug risks saņemt elektrisko triecienu.

d) Nenesiet un nepiekariet elektroinstrumentu aiz elektrokabeļa. Neraujiet aiz kabeļa, ja vēlaties atvienot instrumentu no elektrotīkla kontaktligzdas.

Sargājiet elektrokabeļi no karstuma, eļļas, asām šķautnēm un instrumenta kustīgajām daļām. Bojāts vai samezģojies elektrokabeļis var būt par cēloni elektriskajam triecienam.

e) Darbinot elektroinstrumentu ārpus telpām, izmantojiet tā pievienošanu vienīgi tādus pagarinātājkabeļus, kuru lietošana ārpus telpām ir atļauta. Lietojot elektrokabeļi, kas piemērots darbam ārpus telpām, samazinās risks saņemt elektrisko triecienu.

f) Ja elektroinstrumentu tomēr nepieciešams lietot vietās ar paaugstinātu mitrumu, izmantojiet tā pievienošanai noplūdes strāvas aizsargreleju.

Lietojot noplūdes strāvas aizsargreleju, samazinās risks saņemt elektrisko triecienu.

3) PERSONISKĀ DROŠĪBA

a) Darba laikā saglabājiet paškontroli un rīkojieties saskaņā ar veselo saprātu. Pārtrauciet darbu, ja jūtaties noguris vai atrodaties alkohola, narkotiku vai medikamentu izraisītā reibumā. Strādājot ar elektroinstrumentu, pat viens neuzmanības mirklis var būt par cēloni nopietnam savainojumam.

b) Izmantojiet individuālos darba aizsardzības līdzekļus un darba laikā vienmēr nēsājiet aizsargbrilles. Individuālo darba aizsardzības līdzekļu (putekļu maskas, neslidošu apavu un aizsargķiveres vai ausu aizsargu) pielietošana atbilstoši elektroinstrumenta tipam un veicamā darba raksturam ļauj izvairīties no savainojumiem.

c) Nepieļaujiet elektroinstrumenta patvaļīgu ieslēgšanos. Pirms elektroinstrumenta pievienošanas elektrotīklam, akumulatora ievietošanas vai izņemšanas, kā arī pirms elektroinstrumenta pārņemšanas pārliecinieties, ka tas ir izslēgts. Pārņemot elektroinstrumentu, ja pirksts atrodas uz ieslēdzēja, kā arī pievienojot to elektrobarošanas avotam laikā, kad elektroinstrumenti ir ieslēgts, var viegli notikt nelaimes gadījums.

d) Pirms instrumenta ieslēgšanas neaizmirstiet izņemt no tā regulējošos instrumentus vai skrūvjatslēgas. Patronatslēga vai skrūvjatslēga, kas instrumenta ieslēgšanas brīdī nav izņemta no tā, var radīt savainojumu.

e) Strādājot ar elektroinstrumentu, ieturiet stingru stāju. Darba laikā vienmēr saglabājiet līdzsvaru un centieties nepaslidēt. Tas atvieglos instrumenta vadību neparedzētās situācijās.

f) Izvēlieties darbam piemērotu apģērbu. Darba laikā nenēsājiet brīvi plandošas drēbes un rotaslietas. Netuviniet matus, apģērbu un aizsargcimdus instrumenta kustīgajām daļām. Vaļīgas drēbes, rotaslietas un gari mati var iekerties instrumenta kustīgajās daļās.

g) Ja elektroinstrumenta konstrukcija ļauj tam pievienot ārējo putekļu uzsūkšanas vai savākšanas/ uzkrāšanas ierīci, sekojiet, lai tā tiktu pievienota elektroinstrumentam un pareizi darbotos. Pielietojot putekļu uzsūkšanu vai savākšanu/uzkrāšanu, samazinās to kaitīgā ietekme uz strādājošās personas veselību.

4) ELEKTROINSTRUMENTU LIETOŠANA UN APKOPE

a) Nepārslodgiet elektroinstrumentu. Katram darbam izvēlieties piemērotu instrumentu. Elektroinstrumentus darbosies labāk un drošāk pie nominālās slodzes.

b) Nelietojiet elektroinstrumentu, ja ir bojāts vai ieslēdzējs. Elektroinstrumentus, ko nevar ieslēgt un izslēgt, ir bīstams lietošanai un to nepieciešams remontēt.

c) Pirms elektroinstrumenta apkopes, regulēšanas vai darbinstrumenta nomaiņas atvienojiet tā kontakt dakšu no barojošā elektrotīkla vai izņemiet no tā akumulatoru. Šādi iespējams samazināt elektroinstrumenta nejausības ieslēgšanās risku.

d) Elektroinstrumentu, kas netiek darbināts, uzglabājiet piemērotā vietā, kur tas nav sasniedzams bērniem un personām, kuras neprot rīkoties ar instrumentu.

Ja elektroinstrumentu lieto nekompetentas personas, tas var apdraudēt cilvēku veselību.

e) Rūpīgi veiciet elektroinstrumenta apkalpošanu.

Pārbaudiet, vai kustīgās daļas darbojas bez traucējumiem un nav iespīlētas, vai kāda no daļām nav salauzta vai bojāta, vai katra no tām pareizi funkcionē un pilda tai paredzēto uzdevumu. Nodrošiniet, lai bojātās daļas tiktu savlaicīgi nomainītas vai remontētas pilnvarotā remontu darbnīcā. Daudzi nelaimes gadījumi notiek tāpēc, ka elektroinstrumentus pirms lietošanas nav pienācīgi apkalpoti.

f) Savlaicīgi notīriet un uzasiniet griezošos darbinstrumentus. Rūpīgi kopī instrumentu, kas apgādāti ar asiem griezējinstrumentiem, ļauj strādāt daudz ražīgāk un ir vieglāk vadāmi.

g) Lietojiet vienīgi tādus elektroinstrumentus, papildpiederumus, darbinstrumentus utt., kas paredzēti attiecīgajam pielietojuma veidam.

Bez tam jāņem vērā arī konkrētie darba apstākļi un pielietojuma īpatnības. Elektroinstrumentu lietošana citiem mērķiem, nekā to ir paredzējusi ražotājfirma, ir bīstama un var novest pie neparedzamām sekām.

5) APKALPOŠANA

a) Nodrošiniet, lai Instrumenta remontu veiktu kvalificēts personāls, nomainīj izmantojot oriģinālās rezerves daļas un piederumus. Tikai tā iespējams panākt instrumenta ilgstošu un nevainojamu darbību bez atteikumiem.

DARBA DROŠĪBAS NOTEIKUMI URBJMAŠĪNĀM/ SKRŪVGRIEZĪEM

- Izvairieties no instrumenta bojājumiem, kurus var izsaukt apstrādājamajā priekšmetā esošās skrūves, naglas vai citi līdzīgi objekti; tādēļ pirms darba uzsākšanas atbrīvojiet apstrādājamo materiālu no šādiem priekšmetiem
- Sekojiet, lai elektrotīkla spriegums atbilstu instrumenta marķējuma plāksnītē uzrādītajai sprieguma vērtībai (230V vai 240V spriegumam paredzēti instrumenti var darboties arī no 220V elektrotīkla)
- Lietojiet tikai tādus darbinstrumentus, kuru pieļaujamais darbības ātrums ir vismaz tikpat liels, kā instrumenta maksimālais brīvģaitas ātrums
- Šo instrumentu nedrīkst izmantot personas, kas jaunākas par 16 gadiem
- Lietojiet pilnīgi atītus un drošus pagarinātājkabeļus, kas paredzēti 16 A strāvai
- Darba laikā sekojiet, lai elektrokabelis atrastos drošā attālumā no instrumenta kustīgajām daļām
- Ja darba laikā tiek caurdurts vai citādi mehāniski bojāts instrumenta elektrokabelis, nepieskarieties tam, bet nekavējoties atvienojiet elektrokabeļa kontakt dakšu no barojošā elektrotīkla
- Neizmantojiet instrumentu, kuram ir bojāts elektrokabelis; tā nomaīņu drīkst veikt tikai pieredzējis speciālists
- Ja darba laikā urbis pēkšņi iestrēgst urbumā, tas var radīt ievērojamu reakktīvo momentu, kas savukārt var būt par cēloni negadījumam; šādā gadījumā nekavējoties izslēdziet instrumentu
- Elektriska vai mehāniska rakstura kļūmes gadījumā nekavējoties izslēdziet instrumentu un atvienojiet kabeļa kontakt dakšu no elektrotīkla
- Nostipriniet apstrādājamo detaļu (detaļu ir drošāk nostiprināt ar spailēm vai skrūvspīlēm, nevis turēt rokā)
- Veicot darbu apstākļos, kad darbinstrumentus var skart slēptu elektropārvades līniju vai paša instrumenta elektrokabeļi, turiet instrumentu tikai aiz izolētajiem rokturiem (darbinstrumentam skarot spriegumu nesošus vadus, šis spriegums nonāk arī uz instrumenta strāvu vadošajām daļām un var būt par cēloni elektriskajam triecienam)
- Ar piemērota metāmeklētāja palīdzību pārbaudiet, vai apstrādes vietu nešķērsos slēptas elektropārvades līnijas, kā arī gāzes vai ūdens caurules; šaubu gadījumā griezieties vietējā komunālās saimniecības iestādē (darbinstrumentam skarot elektrotīkla fāzes līniju, var izcelties ugunsgrēks un strādājošais var saņemt elektrisko triecienu; gāzes vada bojājums var izraisīt sprādzienu; darbinstrumentam skarot ūdensvada cauruli, var tikt bojātas materiālās vērtības un strādājošais var saņemt elektrisko triecienu)
- Neapstrādājiet materiālus, kas satur azbestu (azbestam piemīt kancerogēnas īpašības)
- Materiāla (piemēram, svinu saturošas krāsas, dažu koka šķirņu, minerālu un metāla) putekļi var būt kaitīgi (saskare ar putekļiem vai to ieelpošana var izraisīt alerģiskas reakcijas un/vai elpošanas ceļu saslimšanas operatoram vai klātesošajiem); izmantojiet putekļu masku un putekļsūcēju, ja to iespējams pievienot

- Dažu veidu putekļi ir klasificēti kā kancerogēni (piemēram, ozola vai dižskābarža putekļi), jo īpaši apvienojumā ar koksnes kondicionēšanas piedevām; izmantojiet putekļu masku un putekļsūcēju, ja to iespējams pievienot
- Ievērojiet ar putekļu savākšanu saistītos nacionālos noteikumus, kas attiecas uz apstrādājamajiem materiāliem
- Pirms instrumenta novietošanas izslēdziet tā elektrodzinēju un nogaidiet, līdz ir pilnīgi apstājušās visas instrumenta kustīgās daļas
- Pirms instrumenta regulēšanas vai piederumu nomaiņas atvienojiet to no barjošā elektrotīkla

DARBS

- Ieslēgšana/izslēgšana ③ ④
- Darbvārpstas griešanās ātruma bezpakāpju regulēšana ⑤
- Griešanās virziena pārslēgšana ⑥
- ja darbvārpstas griešanās virziena pārslēdzējs nav precīzi iestādīts galējā labējā/kreisajā stāvoklī, ieslēdzēju A nav iespējams nospiegt! pārslēdziet darbvārpstas griešanās virzienu tikai tad, kad instruments ir pilnībā apstājies
- Darbinstrumentu nomaina ⑦
- ievietojiet darbinstrumenta kātu urbpatronā pēc iespējas dziļāk
- ! neizmantojiet darbinstrumentus ar bojātu kātu
- Griezes momenta regulēšanas sistēma ⑧
- griezes moments pieaug, griežot regulējošo gredzenu
- D no stāvokļa 1 līdz stāvoklim 8; pagriežot gredzenu stāvoklī E, sistēmas darbība tiek bloķēta, ļaujot veikt urbšanas un skrūvēšanas darbus ar lielu griezes momentu
- ieskrūvējot skrūvi, vispirms pagrieziet regulējošo gredzenu stāvoklī 1, tad pakāpeniski palieliniet griezes momentu, līdz tiek sasniegts vēlamais ieskrūvēšanas dziļums
- Instrumenta turēšana un vadīšana 0
- ! strādājot vienmēr turiet instrumentu aiz pelēkās krāsas noturvismas(ām)
- nenosprostojiet instrumenta ventilācijas atveres G
- darba laikā pārlieku nespiediet instrumentu; ļaujiet tam darboties nominālā režīmā

PRAKTISKI PADOMI

- Melno metālu urbšana
- ja nepieciešams izveidot liela diametra urbumu, vispirms ieurbiet mazāka izmēra atvērums
- laiku pa laikam ieeļļojiet urbi
- Veicot skrūves ieskrūvēšanu tuvu koka priekšmeta vai konstrukcijas malai, vispirms ieteicams ieurbt atvērums, lai novērstu koksnes plaisāšanu
- Lai instruments tiktu izmantots optimālā režīmā, ieturiet pastāvīgu spiedienu uz skrūves galvu; īpaši, izskrūvējot skrūvi
- Veicot skrūves ieskrūvēšanu cietā koksnē, vispirms ieurbiet atvērums



Tööriistal omab topeltisolatsiooniga vāja maandamist.

TEHNILINE TEENINDAMINE JA HOOLDUS



Enne tehnilist teenindamist lahutage tööriist toitevõrgust!

- Katru reizi pēc darba beigām ieteicams notīrīt instrumenta korpusu un ventilācijas atveres no netīrumiem un putekļiem, izmantojot mīkstu drānu vai salveti. Noturīgus netīrumus ieteicams notīrīt, izmantojot mīkstu drānu, kas samitrināta ziepjūdenī. Nav pieļaujams, ka netīrumu noņemšanai tiek izmantoti šķīdinātāji: beznāviens, spirts, amonjaka šķīdumi u.tml. Šķīdinātāju izmantošana var sabojāt instrumenta korpusu.
- Instrumentam nav nepieciešama papildus eļļošana.
- Bojājumu gadījumā vērsieties SBM Group Servisa dienestā.

APKĀRTĒJĀS VIDES AIZSARDZĪBA

Lai izvairītos no bojājumu rašanās transportēšanas laikā, izstrādājums tiek piegādāts speciālā iepakojumā. Vairums iepakojuma materiālu ir otrreizēji pārstrādājami, tāpēc lūdzam tos nodot tuvākajā specializētajā organizācijā.

Pēc izstrādājuma izmantošanas termiņa beigām lūdzam to nodot Servisa dienestā vai tuvākajam SBM Group dīlerim tā utilizācijai.

Gręžtuvas/suktuvas

ĮVADAS

- Šis įrankis skirtas medienos, metalo, keramikos bei plastmasės gręžimui, o taip pat varžtų sukimui
- Perskaitykite ir išsaugokite šią naudojimo instrukciją

TECHNINĖS CHARAKTERISTIKOS 1

PRIETAISO ELEMENTAI 2

- A Jungiklis įjungimui/išjungimui ir greičiui valdyti
- B Sukimosi krypties perjungiklis
- C Greitai užveržiamas gręžimo patronas
- D Sukimo momento nustatymo žiedas
- G Ventilacinės angos

DARBO SAUGA

BENDROSIOS DARBO SAUGOS INSTRUKCIJOS



DĖMESIO! Perskaitykite visas šias saugos nuorodas ir reikalavimus. Jei nepaisysite žemiau pateiktų saugos nuorodų ir reikalavimų, gali trenkti elektros smūgis, kilti gaisras ir/arba galite sunkiai susižaloti arba sužaloti kitus asmenis. Išsaugokite šias saugos nuorodas ir reikalavimus, kad ir ateityje galėtumėte jais pasinaudoti. Toliau pateiktame tekste vartojama sąvoka "elektrinis įrankis" apibūdina įrankius, maitinamus iš elektros tinklo (su maitinimo laidu), ir akumulatorinius įrankius (be maitinimo laido).

1) DARBO VIETOS SAUGUMAS

- a) Darbo vieta turi būti švari ir tvarkinga. Netvarka ar blogai apšviesta darbo vieta gali tapti nelaimingų atsitikimų priežastimi.
- b) Nedirbkite tokioje aplinkoje, kur yra degių skysčių, dujų ar dulkių. Elektriniai įrankiai gali kibirkščiuoti, o nuo kibirkščių dulkės arba susikaupę garai gali užsidegti.
- c) Dirbdami su elektriniu įrankiu neleiskite šalia būti žiurovams, vaikams ir lankytojams. Nukreipę dėmesį į kitus asmenis galite nebesuvaldyti prietaiso.

2) ELEKTROSAUGA

- a) Maitinimo laido kištukas turi atitikti tinklo rozetės tipą. Kištuko jokiū būdu negalima modifikuoti. Nenaudokite jokių kištuko adapterių su įžemintais prietaisais. Originalūs kištukai, tiksliai tinkantys elektros tinklo rozetei, sumažina elektros smūgio pavojų.
- b) Venkite kūno kontakto su įžemintais paviršiais, tokiems kaip vamzdžiai, šildytuvai, viryklės ar šaldytuvai. Egzistuoja padidinta elektros smūgio rizika, jei Jūsų kūnas bus įžemintas.
- c) Saugokite prietaisą nuo lietaus ir drėgmės. Jei vanduo patenka į elektrinį prietaisą, padidėja elektros smūgio rizika.

d) Nenaudokite maitinimo laido ne pagal paskirtį, t. y. neneškite prietaiso paėmę už laido, nekabinkite prietaiso už laido, netraukite už jo, norėdami išjungti kištuką iš rozetės. Laidą klokite taip, kad jo neveiktų karštis, jis neišsitemptų alyva ir jo nepažeistų aštrios detalės ar judančios prietaiso dalys. Pažeisti arba susipynę laidai gali tapti elektros smūgio priežastimi.

- e) Jei su elektriniu įrankiu dirbate lauke, naudokite tik tokius ilginimo kabelius, kurie tinka lauko darbams. Naudojant lauko darbams pritaikytus ilginimo kabelius, sumažinamas elektros smūgio pavojus.
- f) Jei su elektriniu įrankiu neišvengiamai reikia dirbti drėgnoje aplinkoje, naudokite įžeminimo grandinės pertraukiklį. Naudojant įžeminimo grandinės pertraukiklį, sumažėja elektros smūgio pavojus.

3) ŽMONIŲ SAUGA

a) Būkite atidūs, sutelkite dėmesį į tai, ką Jūs darote ir, dirbdami su elektriniu įrankiu, vadovaukitės sveiku protu. Nedirbkite su prietaisu, jei esate pavargę arba vartojate narkotikus, alkoholių ar medikamentus.

Akimirkšnio neatidumas naudojant prietaisą gali tapti rimtų sužalojimų priežastimi.

b) Naudokite asmenines apsaugos priemones ir visomet užsidėkite apsauginius akinius.

Naudojant asmenines apsaugos priemones, pvz., respiratorių ar apsauginę kaukę, neslystančius batus, apsauginį šalną, klausos apsaugos priemones ir kt., rekomenduojamas dirbant su tam tikros rūšies įrankiais, sumažėja rizika susižeisti.

c) Saugokitės, kad neįjungtumėte prietaiso atsitiktinai. Prieš prijungdami elektrinį įrankį prie elektros tinklo ir/arba akumulatoriaus, prieš pakeldami ar nešdami įsitikinkite, kad jis yra išjungtas. Jeigu nešdami elektrinį įrankį pirštą laikysite ant jungiklio arba prietaisą įjungsite į elektros tinklą, kai jungiklis yra įjungtas, gali įvykti nelaimingas atsitikimas.

d) Prieš įjungdami prietaisą pašalinkite reguliavimo įrankius arba veržlių raktus. Prietaiso besisukančioje dalyje esantis įrankis ar raktas gali tapti sužalojimų priežastimi.

e) Nepervertinkite savo galimybių. Dirbdami atsistokite patikimai ir visada išlaikykite pusiausvyrą.

Patikima stovėseną ir tinkamą kūno laikyseną leis geriau kontroliuoti prietaisą netikėtose situacijose.

f) Dėvėkite tinkamą aprangą. Nedėvėkite plačių drabužių ir papuošalų. Saugokite plaukus, drabužius ir pirštines nuo besisukančių prietaiso dalių.

Laisvus drabužius, papuošalus bei ilgus plaukus gali įtraukti besisukančios dalys.

g) Jei yra numatyta galimybė prijungti dulkių nusiurbimo ar surinkimo įrenginius, visada įsitikinkite, ar jie yra prijungti ir ar teisingai naudojami. Naudojant dulkių nusiurbimo įrenginius sumažėja kenksmingas dulkių poveikis.

4) RŪPESTINGA ELEKTRINIŲ ĮRANKIŲ PRIEŽIŪRA IR NAUDOJIMAS

a) Neperkraukite prietaiso. Naudokite Jūsų darbu tinkamą elektrinį įrankį. Su tinkamu elektriniu įrankiu Jūs dirbsite geriau ir saugiau, jei neviršysite nurodyto galimumo.

b) Nenaudokite elektrinio įrankio su sugedusiu jungikliu. Elektrinis įrankis, kurio nebegalima įjungti ar išjungti, yra pavojingas ir jį reikia remontuoti.

c) Prieš reguliuodami prietaisą, keisdami darbo įrankius ar prieš valydami prietaisą, iš elektros tinklo lizdo ištraukite kištuką ir/arba išimkite akumuliatorių. Ši saugumo priemonė apsaugos jus nuo netikėto prietaiso įsijungimo.

d) Nenaudojamą prietaisą sandėliuokite vaikams ir nemokantiems juo naudotis asmenims neprieinamoje vietoje. Elektriniai įrankiai yra pavojingi, kai juos naudoja nepatyrę asmenys.

e) Rūpestingai prižiūrėkite prietaisą. Tikrinkite, ar besisukančios prietaiso dalys tinkamai veikia ir niekur nekliūva, ar nėra sulūžusių ar šiaip pažeistų dalių, kurios įtakotų prietaiso veikimą. Prieš vėl naudojant prietaisą pažeistos prietaiso dalys turi būti suremontuotos. Daugelio nelaimingų atsitikimų priežastis yra blogai prižiūrimi elektriniai įrankiai.

f) Pjovimo įrankiai turi būti aštrūs ir švarūs. Rūpestingai prižiūrėti pjovimo įrankiai su aštriomis pjaunamosiomis briaunomis mažiau stringa ir juos yra lengviau valdyti.

g) Elektrinį įrankį, papildomą įrangą, darbo įrankius ir t. t. naudokite taip, kaip nurodyta šioje instrukcijoje.

Taip pat atsižvelkite į darbo sąlygas bei atliekamo darbo pobūdį. Naudojant elektrinius įrankius ne pagal jų paskirtį galima sukelti pavojingas situacijas.

5) APTARNAVIMAS

a) Prietaisą turi remontuoti tik kvalifikuotas specialistas ir naudoti tik originalias atsargines dalis. Taip galima garantuoti, jog prietaisas išliks saugus.

DARBŲ SAUGOS NUORODOS DIRBANTIEMS SU GRĘŽTUVAIS/SUKTUVAIS

- Saugokite, kad nepažeistumėte prietaiso į ruošinyje esančius varžtus, vinis ir pan; prieš pradėdami darbą juos pašalinkite
- Visada patikrinkite, ar elektros tinklo įtampa atitinka prietaiso firminėje lentelėje nurodytą įtampą (prietaisus su nurodyta įtampa 230 V ir 240 V galima jungti į 220 V įtamos elektros tinklą)
- Leidžiama naudoti tik tokius įrankius, kurių maksimalus leistinas apsisukimų skaičius yra ne mažesnis, nei maksimalus Jūsų prietaiso sukčių skaičius
- Šį prietaisą turėtų naudoti tik asmenys, kuriems 16 ir daugiau metų
- Naudodami ilginamuosius kabelius atkreipkite dėmesį į tai, kad kabelis būtų iki galo išvyniotas ir būtų pritaikytas 16 A elektros srovei
- Pasi rūpinkite, kad maitinimo kabelis nebūtų arti besisukančių prietaiso dalių
- Jei dirbant bus pažeistas ar nutrauktas kabelis, būtina noliečiant kabelio tuojau pat ištraukti kištuką iš elektros tinklo lizdo
- Prietaisą su pažeistu kabeliu naudoti draudžiama; jį turi pakeisti kvalifikuotas elektrikas

- Netikėtai užstrigus grąžtui (atsiranda pavojingos reakcijos jėgos), tuojau pat išjunkite prietaisą
- Atsiradus mechaninio ar elektrinio pobūdžio trukdžiams, tuojau pat išjunkite prietaisą ir ištraukite kištuką iš elektros tinklo lizdo
- Saugiai laikykite tvirtinamą dirbinį (dirbinį, kuris segamas ar kalamas kabių kalimo įrankiais, saugiau laikyti spaustuve nei ranka)
- Dirbdami ten, kur besisukantis įrankis galėtų kliudyti paslėptą laidą ar savo paties maitinimo laidą, laikykite prietaisą už izoliuotų rankenų (dėl kontakto su laidininku, kuriuo teka elektros srovė, metalinėse prietaiso dalyse atsiranda įtampa ir naudotojas gali gauti elektros smūgį)
- Naudodami tam skirtus paieškos prietaisus, patikrinkite, ar grėžimo vietoje nėra paslėptų komunalinių tinklų vamzdinių, arba pasikieskite į pagalbą vietinius komunalinių paslaugų tiekėjus (kontaktas su elektros laidais gali sukelti gaisro bei elektros smūgio pavojų; pažeidus dujotiekio vamzdį, gali įvykti sprogimas; pažeidus vandentiekio vamzdį, galima pridaryti daugybę nuostolių bei sukelti elektros smūgio pavojų)
- Draudžiama apdirbti medžiagas, kurių sudėtyje yra asbesto (asbestas pasižymi vėžį sukeliančiu poveikiu)
- Kai kurių medžiagų, kaip antai dažų, kurių sudėtyje yra švino, kai kurių medžių rūšių medienos, mineralų ir metalo dulksė gali būti kenksmingos (kontaktas su šiomis dulkmėmis arba įkvėptos dulksės gali sukelti operatoriui arba šalia esantiems žmonėms alergines reakcijas ir/arba kvėpavimo sistemos susirgimus); mūvėkite priešdulkinę puskaukę arba dirbdami naudokite dulkių ištraukimo įrenginį, jei jį galima prijungti
- Kai kurių rūšių dulksės priskiriamos kancerogeninėms (pvz., ažuolo arba buko medienos dulksės), ypač susimaišiusios su medienos taurinimui naudojamais priedais; mūvėkite priešdulkinę puskaukę arba dirbdami naudokite dulkių ištraukimo įrenginį, jei jį galima prijungti
- Vadovaukitės Jūsų šalyje taikomų direktyvų reikalavimais, skirtais medžiagoms, su kuriomis norite dirbti
- Prieš padėdami prietaisą jį išjunkite ir palaukite, kol visos besisukančios jo dalys visiškai sustos
- Prieš reguliuojant prietaisą arba keičiant darbo įrankius, ištraukite kištuką iš el. tinklo lizdo

NAUDOJIMAS

- Įjungimas/išjungimas ③ ④
- Greičio reguliavimas, švelniai pradendant gręžimą ⑤
- Sukimosi krypties perjungiklis ⑥
- kol šis perjungiklis neužsifiksavo kairėje arba dešinėje padėtyje, negalėsite nuspausti jungiklio A
- ! sukimosi kryptį perjungti tik prietaisui visiškai sustojus
- Antgalių pakeitimas ⑦
- darbo antgalį įstatykite į gręžimo patroną kiek galima giliau
- ! nenaudokite antgalių su pažeistu kotu
- Sukimo momento reguliatorius ⑧
- sukimo momentas didėja, perstatant sankabos nustatymo žiedą D nuo 1-mos iki 8-tos padėties; padėtyje E sankaba yra užblokuojama - tuomet galima atlikti sunkius gręžimo ir varžtų sukimo darbus - sukdami varžtus pradėkite nuo žiedo padėties 1 ir tik po to palaipsniui didinkite sukimo momentą, kol pasieksite pageidaujamą įsukimo gyįlį
- Prietaiso laikymas ir valdymas 0
- ! dirbdami laikykite prietaisą už pilkos spalvos suėmimo vietos(-ų)
- ventiliacines angas G laikykite neuždengtas
- nespauskite prietaiso pernelyg stipriai; tegul prietaisas dirba už Jus

NAUDOJIMO PATARIMAI

- Gręžiant metalą
- jei reikia gręžti didelio skersmens skylę, prieš tai išgręžkite mažą skylutę
- retkarčiais patepkite grąžtą alyva
- Prieš sukant varžtą medinio ruošinio pakraštyje, visų pirma reikia išgręžti skylutę, kad medis nesuskiltų
- Norėdami pasiekti optimalius rezultatus, sukdami varžtą (ypač jį išsukdami) pastoviai laikykite prietaisą prispaustą
- Sukant varžtą į kietmedį, prieš tai reikėtų išgręžti skylutę



Įrankis turi dvigubą izoliaciją, todėl jo nereikia izeminti.

TTECHNINIS APTARNAVIMAS IR PRIEŽIŪRA



Prieš atlikdami įrankio techninio aptarnavimo darbus, ištraukite jį iš maitinimo tinklo!

- Kiekvieną kartą baigus dirbti rekomenduojama minkštu audiniu ar servetėle nuvalyti nuo įrankio korpuso ir ventiliacinių angų purvą bei dulkes. Įsise-nėjusį purvą rekomenduojama šalinti minkštu audi-niu, suvilgytu muiliname vandenyje. Jokiais būdais negalima naudoti tirpiklių: benzino, spirito, amonia-ko tirpalų ir pan., kurie gali pažeisti įrankio korpusą.
- Įrankio nereikia papildomai sutepti.
- Sugedus įrankiui, kreipkitės į SBM Group Aptarnavi-mo tarnybą.

APLINKOS APSAUGA

Siekiant nepažeisti gaminio gabenant, jis yra apsaugo-tas specialia pakuote. Daugumą pakavimo medžiagų galima pakartotinai perdirbti, todėl prašome atiduoti juos artimiausiai specializuotai organizacijai. Pasi-baigus gaminio galiojimo laikui, atiduokite jį utilizuoti Aptarnavimo tarnybai ar artimiausiam SBM Group pla-tintojui.

Сетевая дрель-шурупверт

ВВЕДЕНИЕ

- Данный инструмент предназначен для сверления отверстий в дереве, металле, керамике или пластике а также для нарезания резьбы
- Прочитайте и сохраните с данной инструкцией

ТЕХНИЧЕСКИЕ ДАННЫЕ 1

ДЕТАЛИ ИНСТРУМЕНТА 2

- A Курок-выключатель вкл/выкл и регулятор скорости
- B Выключатель для изменения направления вращения
- C Быстрозажимной патрон
- D Кольцо для контроля крутящего момента
- G Вентиляционные отверстия

КОМПЛЕКТНОСТЬ

Сетевая дрель-шурупверт
Дополнительный комплект щеток

БЕЗОПАСНОСТЬ

ОСНОВНЫЕ ИНСТРУКЦИИ ПО ТЕХНИКЕ БЕЗОПАСНОСТИ



ВНИМАНИЕ! Прочтите все указания и инструкции по технике безопасности.

Упущения, допущенные при соблюдении указаний и инструкций по технике безопасности, могут стать причиной электрического поражения, пожара и тяжелых травм. Сохраняйте эти инструкции и указания для будущего использования. Использованное в настоящих инструкциях и указаниях понятие "электроинструмент" распространяется на электроинструмент с питанием от сети (с кабелем питания от электросети) и на аккумуляторный электроинструмент (без кабеля питания от электросети).

1) БЕЗОПАСНОСТЬ РАБОЧЕГО МЕСТА

- a) Соблюдайте чистоту и поддерживайте надлежащую освещенность на рабочем месте. Беспорядок на рабочем месте или его плохое освещение могут привести к несчастным случаям.
- b) Не используйте с электроинструментом во взрывоопасной среде, т.е. в непосредственной близости от легковоспламеняющихся жидкостей, газов или пыли. В процессе работы электроинструмент искрит и искры могут воспламенить газы или пыль.
- c) При работе с электроинструментом не допускайте детей или посторонних на Ваше рабочее место. Отвлечение Вашего внимания может привести к потере контроля над работой инструмента.

2) ЭЛЕКТРИЧЕСКАЯ БЕЗОПАСНОСТЬ

- a) Штепсельная вилка кабеля питания электроинструмента должна соответствовать розетке электросети. Не вносите никаких изменений в конструкцию вилки. Не используйте адапторы для электроинструмента с защитным заземлением. Заводские штепсельные вилки и соответствующие им сетевые розетки существенно снижают вероятность электрошока.
- b) Избегайте механических контактов с такими заземленными поверхностями, как трубопроводы, системы отопления, плиты и холодильники. При соприкосновении человека с заземленными предметами во время работы инструментом вероятность электрошока существенно возрастает.
- c) Оберегайте электроинструмент от воздействия дождя и влаги. Попадание воды в электроинструмент повышает вероятность электрического удара.
- d) Используйте кабель строго по назначению. Не допускается тянуть и передвигать электроинструмент за кабель или использовать кабель для вытягивания вилки из розетки. Оберегайте кабель инструмента от воздействия высоких температур, масла, острых кромок или движущихся частей электроинструмента. Поврежденный или спутанный кабель повышает возможность электрического удара.
- e) При работе на улице используйте удлинитель, предназначенный для работы вне помещения. Использование такого удлинителя снижает вероятность электрического удара.
- f) Если невозможно избежать применения электроинструмента в сыром помещении, то устанавливайте устройство защиты от утечки в землю. Использование устройства защиты от утечки в землю снижает риск электрического поражения.

3) ЛИЧНАЯ БЕЗОПАСНОСТЬ

- a) Будьте внимательны, следите за тем, что Вы делаете и выполняйте работу обдуманно. Не пользуйтесь электроинструментом, если Вы устали или находитесь под воздействием транквилизаторов, алкоголя или медицинских препаратов. Секундная потеря концентрации в работе с электроинструментом может привести к серьезным травмам.
- b) Используйте средства индивидуальной защиты. Защитные очки обязательны. Средства индивидуальной защиты, такие как противопылевой респиратор, нескользящая защитная обувь, шлем-каска, средства защиты органов слуха применяются в соответствующих условиях работы обстоятельствах и минимизируют возможность получения травм.
- c) Предотвращайте непреднамеренное включение электроинструмента. Перед подключением электроинструмента к электропитанию и/или к аккумулятору убедитесь в выключенном состоянии электроинструмента. Если Вы при транспортировке электроинструмента держите палец на выключателе или включенный электроинструмент подключаете к сети питания, то это может привести к несчастному случаю.
- d) Во избежание травм перед включением инструмента удалите регулировочный или гаечный ключ из вращающейся части инструмента.

е) Не переоценивайте свои возможности. Твердо стойте на ногах и удерживайте равновесие. В таком положении вы сможете лучше контролировать инструмент в неожиданных ситуациях.

ф) Используйте подходящую рабочую одежду.

Не надевайте свободную одежду и украшения. Волосы, одежда и перчатки должны находиться подальше от движущихся частей электроинструмента. Свободная одежда, украшения или длинные волосы легко могут попасть в движущиеся части электроинструмента.

г) При наличии пылеотсасывающих и пылесборных приспособлений убедитесь в том, что они подсоединены и используются надлежащим образом. Применение пылеотсоса может снизить опасности, создаваемые пылью.

4) ЭКСПЛУАТАЦИЯ И УХОД ЗА ЭЛЕКТРОИНСТРУМЕНТОМ

а) Не перегружайте инструмент. Используйте тот инструмент, который предназначен для данной работы. С подходящим инструментом Вы выполните работу лучше и надежней, используя весь диапазон его возможностей.

б) Не используйте инструмент с неисправным выключателем. Инструмент с неисправным выключателем опасен и подлежит ремонту.

с) До начала наладки электроинструмента, замены принадлежностей или прекращения работы отключайте штепсельную вилку от розетки сети и/или выньте аккумулятор. Данная мера предосторожности предотвращает случайное включение инструмента.

д) Храните неиспользуемый электроинструмент в недоступном для детей месте и не позволяйте использовать его лицам, не умеющим с ним обращаться или не ознакомленным с инструкцией по эксплуатации. Электроинструменты представляют собой опасность в руках неопытных пользователей.

е) Электроинструмент требует надлежащего ухода. Проверяйте безупречность функции подвижных частей, лёгкость их хода, целостность всех частей и отсутствие повреждений, которые могут негативно сказаться на работе инструмента. При обнаружении повреждений сдайте инструмент в ремонт. Большое число несчастных случаев связано с неудовлетворительным уходом за электроинструментом.

ф) Режущие части инструмента необходимо поддерживать в заточенном и чистом состоянии. При надлежащем уходе за режущими принадлежностями с острыми кромками они реже заклиниваются и инструмент лучше поддаётся контролю.

г) Используйте электроинструмент, принадлежности, биты и т.д. в соответствии с данными инструкциями, исходя из особенностей условий и характера выполняемой работы. Использование электроинструмента не по назначению может привести к опасным последствиям.

5) СЕРВИСНОЕ ОБСЛУЖИВАНИЕ

а) Передавайте инструмент на сервисное обслуживание только квалифицированному персоналу, использующему только подлинные запасные части. Это обеспечит сохранение безопасности электроинструмента.

УКАЗАНИЯ ПО БЕЗОПАСНОСТИ ДЛЯ ДРЕЛЕЙ-ШУРУПОВЕРТОВ

- Избегайте повреждений, которые могут быть вызваны винтами, гвоздями и прочими элементами, находящимися в обрабатываемом предмете; перед началом работы их нужно удалить
- Обязательно убедитесь, что напряжение питания соответствует напряжению, указанному на фирменном штемпеле инструмента (инструменты, рассчитанные на напряжение 230 В или 240 В, можно подключать к питанию 220 В)
- Использовать только принадлежности, предельно допустимая скорость вращения которых не меньше, чем максимальная скорость вращения прибора на холостом ходу
- Инструмент нельзя использовать лицам в возрасте до 16 лет
- Используйте полностью размотанные и безопасные удлинители, рассчитанные на ток не менее 16 А
- Следите за тем, чтобы сетевой шнур не находился рядом с движущимися деталями инструмента
- При повреждении или разрезании сетевого шнура во время работы не прикасайтесь к нему, и немедленно выньте вилку из розетки
- Никогда не используйте инструмент, если сетевой шнур повреждён; необходимо, чтобы квалифицированный специалист заменил сетевой шнур
- Если сверло неожиданно заело (что приводит к непредсказуемому и опасному поведению инструмента), немедленно выключите инструмент
- В случае любой электрической или механической неисправности немедленно выключите инструмент и выньте вилку из розетки
- Закрепите обрабатываемую деталь (обрабатываемая деталь, зафиксированная посредством зажимных устройств или тисков, закрепляется лучше, нежели при помощи рук)
- Держите электроинструмент только за изолированные поверхности рукояток, если Вы выполняете работы, при которых рабочий инструмент может попасть на скрытую электропроводку или на собственный шнур подключения питания (контакт с токоведущим проводом ставит под напряжение также металлические части электроинструмента и ведёт к поражению электрическим током)
- Используйте подходящие металлодетекторы для нахождения скрытых проводок снабжения или наведите справки в местных предприятиях коммунального хозяйства (контакт с электропроводкой может привести к пожару и электрическому удару; повреждение газопровода может привести к взрыву; повреждение водопровода может привести к повреждению имущества или вызвать электрический удар)

- Не обрабатывайте материалы с содержанием асбеста (асбест считается канцерогеном)
- Пыль от таких материалов, как свинцовосодержащая краска, некоторые породы дерева, минералы и металл, может быть вредна (контакт с такой пылью или ее вдыхание может стать причиной возникновения у оператора или находящихся рядом лиц аллергических реакций и/или респираторных заболеваний); надевайте респиратор и работайте с пылеудалющим устройством при включении инструмента
- Некоторые виды пыли классифицируются как канцерогенные (например, дубовая или буковая пыль), особенно в сочетании с добавками для кондиционирования древесины; надевайте респиратор и работайте с пылеудалющим устройством при включении инструмента
- Следуйте принятым в вашей стране требованиям/нормативам относительно пыли для тех материалов, с которыми вы собираетесь работать•
Перед тем как положить инструмент, выключите двигатель и убедитесь в том, что все движущиеся детали полностью остановились
- Перед регулировкой или сменой принадлежностей обязательно выньте вилку из сетевой розетки

ИСПОЛЬЗОВАНИЕ

- Включение/выключение ③ ④
- Чувствительный курок выключателя (реагирует на силу нажатия изменением скорости) ⑤
- Изменение направления вращения ⑥
- выключатель вкл/выкл А не работает, если не установлен в положение лево/право
- ! изменять направление вращения следует только в момент полной остановки инструмента
- Сменные биты ⑦
- вставьте бит в патрон до упора
- ! не используйте биты с поврежденным стволком
- Регулировка крутящего момента ⑧
- крутящий момент будет увеличиваться при вращении зажимного кольца муфты D от положения 1 до положения 8; в положении E муфта блокируется для обеспечения возможности сверления или выполнения других работ в условиях большой нагрузки
- при заворачивании винтов, вначале установите регулировочное кольцо муфты в положение 1 и затем увеличивайте крутящий момент пока не будет получена требуемая глубина заворачивания
- Удержание и направление инструмента 0
- ! во время работы, всегда держите инструмент за места правильного хвата, которые обозначены серым цветом
- содержите вентиляционные отверстия G всегда открытыми
- не прилагайте чрезмерных усилий к инструменту, дайте инструменту поработать за Вас

СОВЕТЫ ПО ИСПОЛЬЗОВАНИЮ

- Сверление черных металлов
- при сверлении отверстия большего диаметра сначала просверлите отверстие меньшего диаметра
- периодически смазывайте сверло
- При завинчивании шурупа в месте поперечного среза или рядом с ним, а также на кромке деревянной детали рекомендуем во избежание образования трещин сначала просверлить отверстие
- Для обеспечения оптимального режима работы инструмента нажимайте на винт с постоянным усилием при заворачивании и, особенно, при отворачивании
- При заворачивании в твердое дерево предварительно просверлите отверстие для винта



Инструмент имеет двойную изоляцию и не требует заземления.

ТЕХНИЧЕСКОЕ ОБСЛУЖИВАНИЕ И УХОД



Перед техническим обслуживанием отключайте инструмент от сети питания!

- Каждый раз по окончании работы рекомендуется очищать корпус инструмента и вентиляционные отверстия от грязи и пыли мягкой тканью или салфеткой. Устойчивые загрязнения рекомендуются устранять при помощи мягкой ткани, смоченной в мыльной воде. Недопустимо использовать для устранения загрязнений растворители: бензин, спирт, аммиачные растворы и т.п. Применение растворителей может привести к повреждению корпуса инструмента.
- Инструмент не требует дополнительной смазки.
- В случае неисправностей обратитесь в Службу сервиса SBM Group.

Дриль/викрутка з електрокабелем

ВСТУП

- Пристрій призначений для свердління по дереву, металу, керамеці та синтетичному матеріалі, а також для загвинчування
- Прочитайте і збережіть цю Інструкцію з експлуатації

ТЕХНІЧНІ ДАНІ **1**

ЕЛЕМЕНТИ ІНСТРУМЕНТА **2**

- A Вимикач для вкл/викл та регулювання швидкості
- B Вимикач для зміни напрямку обертання
- C Подвійний безключовий патрон
- D Кільце для регулювання моменту обертання
- G Вентиляційні отвори

КОМПЛЕКТНІСТЬ

Дриль/викрутка з електрокабелем
Додатковий комплект щіток

БЕЗПЕКА

ЗАГАЛЬНІ ВКАЗІВКИ З ТЕХНІКИ БЕЗПЕКИ



УВАГА! Прочитайте всі попередження і вказівки. Недодержання попереджень і вказівок може призводити до удару електричним струмом, пожежі та/ або серйозних травм. Добре зберігайте на майбутнє ці попередження і вказівки. Під поняттям "електроприлад" в цих попередженнях мається на увазі електроприлад, що працює від мережі (з електрокабелем) або від акумуляторної батареї (без електрокабелю).

1) БЕЗПЕКА НА РОБОЧОМУ МІСЦІ

- a) Примайте своє робоче місце в чистоті та прибирайте його. Безлад або погане освітлення на робочому місці можуть призводити до нещасних випадків.
- b) Не працюйте з приладом у середовищі, де існує небезпека вибуху внаслідок присутності горючих рідин, газів або пилу. Електроприлади можуть породжувати іскри, від яких може займатися пил або пари.
- c) Під час працювання з приладом не підпускайте до робочого місця дітей та інших людей. Ви можете втратити контроль над приладом, якщо Ваша увага буде відвернута.

2) ЕЛЕКТРИЧНА БЕЗПЕКА

a) Штепсель приладу повинен пасувати до розетки. Не дозволяється що-небудь міняти в штепселі. Для роботи з приладами, що мають захисне заземлення, не використовуйте адаптери. Використання оригінального штепселя та належної розетки зменшує ризик удару електричним струмом.

b) Уникайте контакту частей тіла із заземленими поверхнями, як напр., трубами, батареями опалення, печами та холодильниками. Коли Ваше тіло заземлене, існує збільшена небезпека удару електричним струмом.

c) Захищайте прилад від дощу та вологи. Попадання води в електроінструмент збільшує ризик удару електричним струмом.

d) Не використовуйте кабель для перенесення приладу, підвішування або витягування штепселя з розетки. Захищайте кабель від жару, олії, гострих країв та деталей приладу, що рухаються. Пошкодженій або закрученій кабель збільшує ризик удару електричним струмом.

e) Для зовнішніх робіт обов'язково використовуйте лише такий подовжувач, що допущений для зовнішніх робіт. Використання подовжувача, що збережений на зовнішні роботи, зменшує ризик удару електричним струмом.

f) Якщо не можна запобігти використанню електроприладу у вологому середовищі, використовуйте пристрій захисту від витoku в землю. Використання пристрою захисту від витoku в землю зменшує ризик удару електричним струмом.

3) БЕЗПЕКА ЛЮДЕЙ

a) Будьте уважними, слідкуйте за тим, що Ви робите, та розсудливо поведіться під час роботи з електроприладом. Не користуйтеся приладом, якщо Ви стомлені або знаходитеся під дією наркотиків, спиртних напоїв або лік. Мить неухважності при користуванні приладом може призводити до серйозних травм.

b) Вдягайте особисте захисне спорядження та обов'язково вдягайте захисні окуляри. Вдягання особистого захисного спорядження, як напр., - в залежності від виду робіт - захисної маски, спецвзуття, що не ковзається, каски або навушників, зменшує ризик травм.

c) Уникайте ненавмисного вмикання. Перш ніж вмикати електроприлад в електромережу або встромляти акумуляторну батарею, брати його в руки або переносити, впевніться в тому, що електроприлад вимкнений. Тримання пальця на вимикачі під час перенесення електроприладу або встромляння в розетку увімкненого приладу може призводити до травм.

d) Перед тим, як вмикати прилад, приберіть налагоджувальні інструменти та гайковий ключ. Знаходження налагоджувального інструмента або ключа в деталі, що обертається, може призводити до травм.

e) Не переоцінюйте себе. Зберігайте стійке положення та завжди зберігайте рівновагу. Це дозволить Вам краще зберігати контроль над приладом у несподіваних ситуаціях.

f) Вдягайте придатний одяг. Не вдягайте просторий одяг та прикраси. Не підставляйте волосся, одяг та рукавиці близько до деталей приладу, що рухаються. Просторий одяга, прикраси та довге волосся можуть попадати в деталі, що рухаються.

г) Якщо існує можливість монтувати пиловідсмоктувальні або пилоуловлювальні пристрої, переконайтеся, щоб вони були добре під'єднані та правильно використовувалися. Використання пиловідсмоктувального пристрою може зменшити небезпеки, зумовлені пилом.

4) ПРАВИЛЬНЕ ПОВОДЖЕННЯ ТА КОРИСТУВАННЯ ЕЛЕКТРОПРИЛАДАМИ

а) Не перевантажуйте прилад. Використовуйте такий прилад, що спеціально призначений для певної роботи. З придатним приладом Ви з меншим ризиком отримаєте кращі результати роботи, якщо будете працювати в зазначеному діапазоні потужності.

б) Не користуйтеся приладом з пошкодженим вимикачем. Прилад, який не можна увімкнути або вимкнути, є небезпечним і його треба відремонтувати.

с) Перед тим, як регулювати що-небудь на приладі, міняти приладдя або ховати прилад, витягніть штепсель із розетки та/або витягніть акумуляторну батарею. Ці попереджувальні заходи з техніки безпеки зменшують ризик ненавмисного запуску приладу.

д) Зберігайте електроприлади, якими Ви саме не користуєтесь, далеко від дітей. Не дозволяйте користуватися електроприладом особам, що не знайомі з його роботою або не читали ці вказівки. У разі застосування недосвідченими особами прилади несуть в собі небезпеку.

е) Старанно доглядайте за приладом. Перевірте, щоб рухомі деталі приладу бездоганно працювали та не заїдали, не були поламаними або настільки пошкодженими, щоб це могло вплинути на функціонування приладу. Пошкоджені деталі треба відремонтувати в авторизованій майстерні, перш ніж ними можна знову користуватися. Велика кількість нещасних випадків спричиняється поганим доглядом за електроприладами.

ф) Тримайте різальні інструменти добре нагостреними та в чистоті. Старанно доглянуті різальні інструменти з гострим різальним краєм менше застряють та їх легше вести.

г) Використовуйте електроприлади, приладдя до них, робочі інструменти т.і. відповідно до цих вказівок. Беріть до уваги при цьому умови роботи та специфіку виконуваної роботи. Використання електроприладів для робіт, для яких вони не передбачені, може призводити до небезпечних ситуацій.

5) СЕРВІС

а) Віддавайте свій прилад на ремонт лише кваліфікованим фахівцям та лише з використанням оригінальних запчастин.

Це забезпечить безпечність приладу на довгий час.

ВКАЗІВКИ ПО БЕЗПЕЦІ ДЛЯ ДРИЛЬ/ВИКРУТКИ З ЖИВЛЕННЯМ

- Не допускайте пошкоджень, які можуть нанести шурупи, цвяхи і інші елементи вашому виробу; видаліть їх перед початком роботи
- Перед роботою перевірте відповідність струму в мережі із струмом, позначені на інструменті (інструменти, розраховані на 230В або 240В, також можуть підключатися до мережі 220В)
- Використовуйте лише приладдя, припустима швидкість обертання якого як мінімум відповідає найвищій швидкості інструмента без навантаження* Цей інструмент не можна використовувати особам віком до 16 років
- Використовуйте повністю розгорнений шнур подовжувача, який може витримувати навантаження в 16 Ампер
- Не дозволяйте шнуру живлення стикатися з рухомими частинами інструменту
- Якщо шнур пошкоджений або прорізаний при роботі, не доторкайтеся до нього і негайно витягніть його з розетки
- Ніколи не використовуйте інструмент з пошкодженим шнуром; його повинен замінити кваліфікований фахівець
- Якщо свердло заїло (що призводить до неочікуваної небезпечної реакції), негайно вимкніть інструмент
- У разі електричної або механічної несправності, негайно відключите інструмент і вимкніть з розетки
- Зафіксуйте оброблювану деталь (оброблювана деталь, зафіксована за допомогою затискних пристроїв або лежат, закріплюється краще, ніж вручну)
- При роботах, коли робочий інструмент може зачепити заховану електропроводку або власний шнур живлення, тримайте електроприлад за ізольовані рукоятки (зачеплення електропроводки заряджує металеві частини електроприладу і призводить до удару електричним струмом)
- Використовуйте придатні пошукові прилади для знаходження захованих в будівлі труб та кабелів або зверніться за допомогою в місцеве підприємство електро-, газо- та водопостачання (зачеплення електропроводки може призводити до пожежі та удару електричним струмом; зачеплення газової труби може призводити до вибуху; зачеплення водопроводної труби може завдати шкоду матеріальним цінностям або призводити до удару електричним струмом)
- Не обробляйте матеріали, що містять асбест (асбест вважається канцерогенним)

- Пил від таких матеріалів, як свинцовоутримуюча фарба, деякі породи дерева, мінерали й метал, може бути шкідливим (контакт із таким пилом або його вдихання може стати причиною виникнення в оператора або осіб, що перебувають поруч, алергійних реакцій і/або респіраторних захворювань); надягайте респіратор і працюйте з пиловидалюючим пристроєм під час увімкнення інструмента
- Деякі види пилу класифікуються як канцерогенні (наприклад, дубовий або буковий пил), особливо в сполученні з добавками для кондиціонування деревини; надягайте респіратор і працюйте з пиловидалюючим пристроєм під час увімкнення інструмента
- Слідуйте інструкціям по роботі з матеріалами, що продуцуючими пил
- Коли ви закінчили роботу з інструментом, вимкніть мотор і переконайтеся, що всі рухомі частини повністю зупинилися
- Перед регулюванням або заміною приладдя обов'язково вийміть вилку із сітьової розетки

ВИКОРИСТАННЯ

- Вмикання/вимикання ③ ④
- Контроль швидкості для плавного пуску ⑤
- Зміна напрямку обертання ⑥
 - при неповній установці положення лів/прав пусковий вимкнучий перемикач А не працює
 - ! міняйте напрям обертання тільки при повній зупинці інструмента
- Заміна насадок ⑦
 - введіть насадку в патрон до упору
 - ! не використовуйте насадки з пошкодженим стовбуром
- Регулювання моменту обертання ⑧
 - вихідний момент обертання буде зростати, якщо крутити кулачок D від 1 до 8; положення E заблокує кулачок, що дозволить свердлити або туго загвинчувати
 - коли вгвинчуєте саморіз спочатку спробуйте першу позицію 1, потім починайте нарощувати, поки потрібна глибина вкручування не буде досягнута
- Утримання і робота інструментом 0
 - ! під час роботи, завжди тримайте інструмент за частини захвату сірого кольору
 - тримайте вентиляційні отвори G незакритими
 - не тисніть на інструмент; дайте інструменту можливість працювати за вас

ПОРАДИ ПО ВИКОРИСТАННЮ

- Свердління чорних металів
 - попередньо просвердліть отвір меншого діаметру, якщо необхідний отвір великого розміру
 - час від часу змащуйте свердла маслом
- При вгвинчуванні шурупів у поперечний зріз дерева або біля нього або в кромку дерева необхідно спочатку просвердлити отвір, щоб запобігти розколу деревини
- Для оптимального вгвинчування необхідно створювати постійний тиск на інструмент, коли вгвинчуєте тиснути треба сильніше
- Коли працюєте з особливо твердими породами дерев необхідно зробити попереднє просвердлювання



Інструмент має подвійну ізоляцію і не потребує заземлення.

ТЕХНІЧНЕ ОБСЛУГОВУВАННЯ



Перед технічним обслуговуванням відключіть інструмент від мережі живлення.

- Щоразу по закінченні роботи рекомендується очищати корпус інструмента і вентиляційні отвори від бруду і пилу м'якою тканиною або серветкою. Стійкі забруднення рекомендується усувати за допомогою м'якої тканини, змоченої в мильній воді. Недопустимо використовувати для усунення забруднень розчинники: бензин, спирт, аміачні розчини і т.п. Застосування розчинників може призвести до пошкодження електроінструмента.
- Інструмент не потребує додаткового змащення.
- У разі несправностей зверніться в Службу сервісу SBM Group.

Wiertarko-wkrętarka z przewodem zasilającym

WSTĘP

- Narzędzie to przeznaczone jest do wiercenia w drewnie, metalu, ceramice i tworzywach sztucznych, jak również do wkręcania
- Przeczytać i zachować niniejszą instrukcję obsługi

PARAMETRY TECHNICZNE 1

ELEMENTY NARZĘDZIA 2

- A Przycisk włącznik/wyłącznik i regulator prędkości
 B Przełącznik zmiany kierunku rotacji
 C Szybkozaciskowy uchwyt wiertarski
 D Pierścień nastawy sprzęgła
 G Szczeliny wentylacyjne

BEZPIECZEŃSTWO

OGÓLNE PRZEPISY BEZPIECZEŃSTWA



UWAGA! Należy przeczytać wszystkie wskazówki i przepisy. Błędy w przestrzeganiu poniższych wskazówek mogą spowodować porażenie prądem, pożar i/lub ciężkie obrażenia ciała. Należy starannie przechowywać wszystkie przepisy i wskazówki bezpieczeństwa dla dalszego zastosowania. Użyte w poniższym tekście pojęcie "elektronarzędzie" odnosi się do elektronarzędzi zasilanych energią elektryczną z sieci (z przewodem zasilającym) i do elektronarzędzi zasilanych akumulatorami (bez przewodu zasilającego).

1) BEZPIECZEŃSTWO MIEJSCA PRACY

- a) Miejsce pracy należy utrzymywać w czystości i dobrze oświetlone. Nieporządek lub nie oświetlone miejsce pracy mogą doprowadzić do wypadków.
 b) Nie należy pracować tym narzędziem w otoczeniu zagrożonym wybuchem, w którym znajdują się np. łatwopalne ciecze, gazy lub pyły. Elektronarzędzia wytwarzają iskry, które mogą podpałi ten pył lub pary.
 c) Elektronarzędzie trzymać podczas pracy z daleka od dzieci i innych osób. Przy nieuwadze można stracić kontrolę nad narzędziem.

2) BEZPIECZEŃSTWO ELEKTRYCZNE

- a) Wtyczka urządzenia musi pasować do gniazda. Nie wolno modyfikować wtyczki w jakikolwiek sposób. Nie należy używać wtyczek adapterowych razem z uzmiennionymi narzędziami. Niezmiennione wtyczki i pasujące gniazda zmniejszają ryzyko porażenia prądem.
 b) Należy unikać kontaktu z uzmiennionymi powierzchniami jak rury, grzejniki, piece i lodówki. Istnieje zwiększone ryzyko porażenia prądem, gdy Państwa ciało jest uzmiennione.
 c) Urządzenie należy przechowywać zabezpieczone przed deszczem i wilgocią. Wniknięcie wody do elektronarzędzia podwyższa ryzyko porażenia prądem.

d) Nigdy nie należy używać kabla do innych czynności. Nigdy nie używać kabla do noszenia urządzenia za kabel, zawieszenia lub do wyciągania wtyczki z gniazda. Kabel należy trzymać z daleka od wysokich temperatur, oleju, ostrego krawędzi lub ruchomych części urządzenia. Uszkodzone lub poplątane kable zwiększają ryzyko porażenia prądem.

e) W przypadku, kiedy elektronarzędziem pracuje się na świeżym powietrzu należy używać kabla przedłużającego, który dopuszczony jest do używania na zewnątrz. Użycie dopuszczonego do używania na zewnątrz kabla przedłużającego zmniejsza ryzyko porażenia prądem.

f) Jeżeli nie da się uniknąć zastosowania elektronarzędzia w wilgotnym otoczeniu, należy użyć wyłącznika ochronnego różnicowo-prądowego. Zastosowanie wyłącznika ochronnego różnicowoprądowego zmniejsza ryzyko porażenia prądem.

3) BEZPIECZEŃSTWO OSÓB

a) Należy być uważnym, uważać na to co się robi i pracę elektronarzędziem rozpoczynać z rozsądkiem. Nie należy używać urządzenia gdy jest się zmęczonym lub pod wpływem narkotyków, alkoholu lub lekarstw. Moment nieuwagi podczas używania urządzenia może doprowadzić do poważnych urażeń ciała.

b) Należy nosić osobiste wyposażenie ochronne i zawsze okulary ochronne. Noszenie osobistego wyposażenia ochronnego jak maska przeciwpyłowa, nie ślizgające się buty robocze, hełm ochronny lub ochrona słuchu, w zależności od rodzaju i zastosowania elektronarzędzia zmniejsza ryzyko obrażeń ciała.

c) Należy unikać niezamierzonego uruchomienia narzędzia. Przed włożeniem wtyczki do gniazda i/lub podłączeniem do akumulatora, a także przed podniesieniem lub przeniesieniem elektronarzędzia, należy upewnić się, że elektronarzędzie jest wyłączone. Trzymanie palca na wyłączniku podczas przenoszenia elektronarzędzia lub podłączeniu do prądu włączonego narzędzia, może stać się przyczyną wypadków.

d) Zanim urządzenie zostanie włączone należy usunąć narzędzia nastawcze lub klucze. Narzędzie lub klucz, które znajdują się w ruchomych częściach urządzenia mogą doprowadzić do obrażeń ciała.

e) Nie należy przeceniać swoich możliwości. Należy dbać o bezpieczną pozycję pracy i zawsze utrzymywać równowagę. Przez to możliwa jest lepsza kontrola urządzenia w nieprzewidzianych sytuacjach.

f) Należy nosić odpowiednie ubranie. Nie należy nosić luźnego ubrania lub biżuterii. Włosy, ubranie i rękawice należy trzymać z daleka od ruchomych elementów. Luźne ubranie, biżuteria lub długie włosy mogą zostać pociągnięte przez poruszające się części.

g) W przypadku, kiedy możliwe jest zamontowanie urządzeń odsysających lub podchwytujących należy upewnić się, czy są one właściwie podłączone i prawidłowo użyte. Użycie urządzenia odsysającego pył może zmniejszyć zagrożenie pyłami.

4) UWAGNE OBCOWANIE ORAZ UŻYCIE ELEKTRONARZĘDZIA

- a) Nie należy przeciążać urządzenia. Do pracy używać należy elektronarzędzia, które jest do tego przewidziane. Odpowiednim narzędziem pracuje się lepiej i bezpieczniej w podanym zakresie sprawności.
- b) Nie należy używać elektronarzędzia, którego włącznik/wyłącznik jest uszkodzony. Elektronarzędzie, którego nie można włączyć lub wyłączyć jest niebezpieczne i musi zostać naprawione.
- c) Przed regulacją urządzenia, wymianą osprzętu lub po zaprzestaniu pracy narzędziem, należy wyciągnąć wtyczkę z gniazdka i/lub usunąć akumulator. Ten środek ostrożności zapobiega niezamierzonemu włączeniu się urządzenia.
- d) Nie używane elektronarzędzia należy przechowywać poza zasięgiem dzieci. Nie należy udostępniać narzędzia osobom, które jego nie umieją lub nie przeczytały tych przepisów. Używane przez niedoświadczonych osoby elektronarzędzia są niebezpieczne.
- e) Urządzenie należy starannie konserwować. Należy kontrolować, czy ruchome części urządzenia funkcjonują bez zarzutu i nie są zablokowane, czy części nie są pęknięte lub uszkodzone, co mogłoby mieć wpływ na prawidłowe funkcjonowanie urządzenia. Uszkodzone narzędzie należy przed użyciem urządzenia oddać do naprawy. Wiele wypadków spowodowanych jest przez niewłaściwą konserwację elektronarzędzi.
- f) Osprzęt tnący należy utrzymywać ostry i czysty. Starannie pielęgnowany osprzęt tnący z ostrymi krawędziami tnącymi blokuje się rzadziej i łatwiej się używa.
- g) Elektronarzędzia, osprzęt, narzędzia itd. należy używać odpowiednio do tych przepisów. Uwzględnić należy przy tym warunki pracy i czynność do wykonania. Użycie elektronarzędzi do innych niż przewidziane prace może doprowadzić do niebezpiecznych sytuacji.

5) SERWIS

- a) Naprawę urządzenia należy zlecić jedynie wykwalifikowanemu fachowcowi i przy użyciu oryginalnych części zamiennych. To gwarantuje, że bezpieczeństwo użytkownika zostanie zachowane.

PRZEPISY BEZPIECZEŃSTWA DO WIER-TARKOWKRĘTARKI

- Uwaga na gwoździe, śruby i inne twarde przedmioty; przed przystąpieniem do obróbki powinny być usunięte z obrabianego przedmiotu; usunąć je przed rozpoczęciem pracy
- Każdorazowo sprawdzać, czy napięcie zasilania jest zgodne z napięciem podanym na tabliczce znamionowej urządzenia (narzędzia na napięcie znamionowe 230V lub 240V zasilać można także napięciem 220V)
- Używać tylko akcesoriów, których dopuszczalna prędkość obrotowa jest co najmniej tak wysoka jak najwyższa prędkość obrotowa urządzenia na biegu bez obciążenia
- Narzędzie nie powinny używać dzieci poniżej 16 roku życia
- W przypadku korzystania z kabla przedłużającego należy zwrócić uwagę, aby był maksymalnie nawinięty na bęben oraz był przystosowany do przewożenia prądu o natężeniu przynajmniej 16 A

- Kabel zasilający powinien stale znajdować się w bezpiecznej odległości od wirującej części elektronarzędzia
- W przypadku uszkodzenia lub przecięcia przewodu podczas pracy, nie wolno go dotykać, tylko należy natychmiast wyciągnąć z gniazdka wtyczkę
- Pod żadnym pozorem nie wolno korzystać z narzędzia z uszkodzonym przewodem; zleć jego wymianę wykwalifikowanej osobie
- Natychmiast wyłączyć narzędzie, gdy wiertło niespodziewanie ulegnie zakleszczeniu (wywołując nagłą, niebezpieczną reakcję)
- W przypadku wadliwego działania mechanicznych lub elektrycznych elementów urządzenia, należy bezzwocznie odłączyć narzędzie i wyjąć wtyczkę
- Należy zabezpieczyć miejsce przeznaczone do zszycia (miejsce przeznaczone do zszycia umieszczone w zaciskach lub imadle jest utrzymywane w miejscu bezpieczniej niż w rękę)
- Elektronarzędzie należy dotykać jedynie przy izolowanych powierzchniach uchwytu, gdy przeprowadza się prace, przy których używane narzędzie może natrafić na ukryte przewody elektryczne lub na wyciągnięty kabel zasilający (kontakt z przewodem znajdującym się pod napięciem doprowadza również do tego, że metalowe części elektronarzędzia znajdują się również pod napięciem i doprowadzi do porażenia prądem)
- Aby wykryć ukryte przewody zasilające należy używać stosownych detektorów lub porozumieć się z miejscowymi zakładami energetycznymi (kontakt z przewodami elektrycznymi może doprowadzić do pożaru i porażenia elektrycznego; uszkodzenie przewodu gazowego może doprowadzić do wybuchu; uszkodzenie przewodów instalacji wodociągowej powoduje szkody rzeczowe i może spowodować porażenie elektryczne)
- Nie należy obrabiać materiału zawierającego azbest (azbest jest rakotwórczy)
- Pył pochodzący z takich materiałów, jak farby zawierające ołów, niektóre gatunki drzewa, minerały i metal może być szkodliwy (kontakt z nim lub wdychanie takiego pyłu może powodować reakcje alergiczne i/lub niewydolność oddechową u operatora lub osób towarzyszących); należy zakładać maskę przeciwpyłową i pracować z urządzeniem odsysającym, jeżeli można je podłączyć
- Niektóre rodzaje pyłu są zaklasyfikowane jako rakotwórcze (takie, jak pył dębu i buka) szczególnie w połączeniu z dodatkami do kondycjonowania drewna; należy zakładać maskę przeciwpyłową i pracować z urządzeniem odsysającym pył, jeżeli można je podłączyć
- Należy stosować się do lokalnych wymogów dotyczących pracy w otoczeniu pyłu powstającego podczas obróbki materiału
- Przed pozostawieniem elektronarzędzia należy odłączyć zasilanie elektryczne i odczekać do całkowitego zatrzymania się wrzeciona
- Przed przystąpieniem do wykonywania jakichkolwiek czynności przy narzędziu, w czasie przerw w pracy jak również po jej zakończeniu wyjąć wtyczkę z gniazdka sieciowego

UŻYTKOWANIE

- Włącznik/wyłącznik ③ ④
- Regulacja prędkości dla płynnego startu ⑤
- Zmiana kierunku obrotów ⑥
- w przypadku niewłaściwej pozycji przełącznika w lewo/prawo przycisk włącznika/wyłącznika A jest zablokowany
- ! kierunek obrotów zmieniać tylko wtedy, gdy narzędzie jest całkowicie zatrzymane
- Wymiana wiertła ⑦
- wsunąć wiertło możliwie głęboko w uchwyt
- ! nie używać wiertła ze zniszczonym uchwytem
- Kontrola momentu obrotowego ⑧
- wielkość momentu zwiększa się pokręcając pierścieniem sprzęgła D z położenia 1 do 8; w położeniu E funkcja sprzęgła jest wyłączona umożliwiając wykonywanie wiercenia i wkręcania wymagających dużych momentów obrotowych
- dobierając wielkość momentu obrotowego rozpocząć próby wkręcania od położenia 1 i następnie zwiększać wielkość momentu aż do osiągnięcia wymaganej głębokości wkręcania
- Utrzymywanie i prowadzenie narzędzia 0
- ! podczas pracy zawsze trzymać narzędzie za uchwyt(y) ograniczone szarym kolorem
- szczeliny wentylacyjne G powinny być odkryte
- nie przyciskać urządzenia zbyt silnie; pozwól mu pracować dla ciebie

WSKAZÓWKI UŻYTKOWANIA

- Wiercenie otworów w metalach, w skład których wchodzi żelazo
- podczas wiercenia dużych otworów należy wstępnie wywiercić mały otwór
- od czasu do czasu naoliwić wiertło
- W celu uniknięcia rozwarstwiania przedmiotów drewnianych przy wkręcaniu wkrętów na brzegu należy otwór odpowiednio nawiercić
- Przy wkręcaniu, a szczególnie wykręcaniu wymagane jest wywieranie stałego nacisku na łeb wkręta
- Przy wkręcaniu wkrętów w twarde drewno wykonać otwór wstępny



Urządzenie jest podwójnie izolowane zgodnie z normą EN60745; dlatego też nie jest konieczne jego uziemienie.

KONSERWACJA



Przed rozpoczęciem prac konserwacyjnych silnika należy upewnić się, że urządzenie nie znajduje się pod prądem.

Urządzenia SBM Group zostały zaprojektowane do działania przez dłuższy okres czasu przy minimalnym nakładzie pracy związanym z konserwacją. Zadawające działanie zależy od odpowiedniego dbania o urządzenie oraz regularnego czyszczenia.

Należy regularnie czyścić obudowę urządzenia miękką szmatką, najlepiej po każdym użyciu. Należy dopilnować, aby otwory wentylacyjne nie były zatkane przez pył i brud. W przypadku, gdy brud nie daje się usunąć, należy użyć miękkiej szmatki zwilżonej wodą z mydłem. Nie wolno używać rozpuszczalników takich jak benzyna, alkohol, woda z amoniakiem itd. Rozpuszczalniki te mogą uszkodzić części wykonane z plastiku.

Urządzenie nie wymaga dodatkowego smarowania.

W przypadku pojawienia się usterki, np. zużycia części, należy skontaktować się z najbliższym sprzedawcą SBM Group.

ŚRODOWISKO

W celu zabezpieczenia urządzenia przed uszkodzeniami w czasie transportu, jest ono dostarczane w odpowiednio mocnym opakowaniu. Większość materiałów można poddać ponownej utylizacji. Należy umieścić materiały w odpowiednich dla ich właściwości pojemnikach utylizacyjnych. Nie używany już sprzęt można odnieść do miejscowego sprzedawcy SBM Group. Zostanie on odpowiednio zutylozowany w sposób bezpieczny dla środowiska.

Vrtací šroubovák se síťovým kabelem

ÚVOD

- Nářadí je určeno k vrtání do dřeva, kovu, keramiky a umělé jakož i k šroubování hmoty
- Tento návod s pokyny si pečlivě přečtěte a uschovejte

TECHNICKÉ ÚDAJE 1

SOUČÁSTI NÁSTROJE 2

- A Vypínač zapnout/vypnout a regulace rychlosti
- B Spínač na změnu směru otáček
- C Rychloupínací sklíčidlo
- D Regulátor pro nastavení kroutícího momentu
- G Větrák štěrbiný

BEZPEČNOST

VŠEOBECNÉ BEZPEČNOSTNÍ PŘEDPISY



POZOR! Čtete všechna varovná upozornění a pokyny. Zanedbání při dodržování varovných upozornění a pokynů mohou mít za následek úder elektrickým proudem, požár a/nebo těžká poranění. Všechna varovná upozornění a pokyny do budoucna uschovejte. Ve varovných upozorněních použitý pojem "elektronářadí" se vztahuje na elektronářadí provozované na el. síti (se síťovým kabelem) a na elektronářadí provozované na akumulátoru (bez síťového kabelu).

1) BEZPEČNOST PRACOVNÍHO MÍSTA

- Udržujte Vaše pracovní místo čisté a uklizené. Neпоřádek nebo neosvětlené pracovní oblasti mohou vést k úrazům.
- Se strojem nepracujte v prostředích ohrožených explozí, kde se nacházejí hořlavé kapaliny, plyny nebo prach. Elektronářadí vytváří jiskry, které mohou prach nebo páry zapálit.
- Děti a jiné osoby udržujte při použití elektronářadí daleko od Vašeho pracovního místa. Při rozptýlení můžete ztratit kontrolu nad strojem.

2) ELEKTRICKÁ BEZPEČNOST

- Připojovací zástrčka stroje musí lícovat se zásuvkou. Zástrčka nesmí být žádným způsobem upravena. Společně se stroji s ochranným uzemněním nepoužívejte žádné adaptérové zástrčky. Neupravené zástrčky a vhodné zásuvky snižují riziko elektrického úderu.
- Zabraňte kontaktu těla s uzemněnými povrchy, jako např. potrubí, topení, sporáky a chladničky. Je-li Vaše tělo uzemněno, existuje zvýšené riziko elektrického úderu.
- Chraňte stroj před deštěm a vlhkem. Vniknutí vody do elektrického stroje zvyšuje nebezpečí elektrického úderu.

d) Dbejte na účel kabelu, nepoužívejte jej k nošení čizavěšené stroje nebo vytažení zástrčky ze zásuvky. Udržujte kabel daleko od tepla, oleje, ostrých hran nebo pohyblivých dílů stroje. Poškozené nebo spletené kabely zvyšují riziko elektrického úderu.

e) Pokud pracujete s elektronářadím venku, použijte pouze takové prodlužovací kabely, které jsou schváleny i pro venkovní použití. Použití prodlužovacího kabelu, jež je vhodný pro použití venku, snižuje riziko elektrického úderu.

f) Pokud se nelze vyhnout provozu elektronářadí ve vlhkém prostředí, použijte ochranný jistič. Nasazení ochranného jističe snižuje riziko úderu elektrickým proudem.

3) BEZPEČNOST OSOB

a) Buďte pozorní, dávejte pozor na to, co děláte a přistupujte k práci s elektronářadím rozumně. Stroj nepoužívejte pokud jste unaveni nebo pod vlivem drog, alkoholu nebo léků. Moment nepozornosti při použití elektronářadí může vést k vážným poraněním.

b) Noste osobní ochranné pomůcky a vždy ochranné brýle. Nošení osobních ochranných pomůcek jako maska proti prachu, bezpečnostní obuv s protiskluzovou podrážkou, ochranná přilba nebo sluchátka, podle druhu nasazení elektronářadí, snižují riziko poranění.

c) Zabraňte neúmyslnému uvedení do provozu. Přesvědčte se, že je elektronářadí vypnuté dříve než jej uchopíte, poneseťe či připojíte na zdroj proudu a/ nebo akumulátor. Máte-li při nošení elektronářadí prst na spínači nebo pokud stroj připojíte ke zdroji proudu zapnutý, pak to může vést k úrazům.

d) Než stroj zapnete, odstraňte seřizovací nástroje nebo šroubovák. Nástroj nebo klíč, který se nachází v otáčivém dílu stroje, může vést k poranění.

e) Nepřečehujte se. Zajistěte si bezpečný postoj a vždy udržujte rovnováhu. Tím můžete stroj v neočekávaných situacích lépe kontrolovat.

f) Noste vhodný oděv. Nemoste žádný volný oděv nebo šperky. Vlasy, oděv a rukavice udržujte daleko od pohybujících se dílů. Volný oděv, šperky nebo dlouhé vlasy mohou být zachyceny pohybujícími se díly.

g) Lze-li namontovat odsávací či zachycující přípravky, přesvědčte se, že jsou připojeny a správně použity. Použití odsávání prachu může snížit ohrožení prachem.

4) SV DOMITĚ ZACHÁZENÍ A POUŽÍVÁNÍ ELEKTRONÁŘADÍ

a) Stroj nepřetěžujte. Pro svou práci použijte k tomu určený stroj. S vhodným elektronářadím budete pracovat v udané oblasti výkonu lépe a bezpečněji.

b) Nepoužívejte žádné elektronářadí, jehož spínač je vadný. Elektronářadí, které nelze zapnout či vypnout je nebezpečné a musí se opravit.

c) Než provedete seřízení stroje, výměnu dílů příslušenství nebo stroj odložíte, vytáhněte zástrčku ze zásuvky a/nebo odstraňte akumulátor. Toto preventivní opatření zabrání neúmyslnému zapnutí stroje.

d) Uchovávejte nepoužívané elektronářadí mimo dosah dětí. Nenechte stroj používat osobám, které se strojem nejsou seznámeny nebo nečetly tyto pokyny. Elektronářadí je nebezpečné, je-li používáno nezkušenými osobami.

e) Pečujte o stroj svědomitě. Zkontrolujte, zda pohyblivé díly stroje bezvadně fungují a nevzpříčují se, zda díly nejsou zlomené nebo poškozené tak, že je omezena funkce stroje. Poškozené díly nechte před nasazením stroje opravit. Mnoho úrazů má příčinu ve špatně udržovaném elektronářadí.

f) Řezné nástroje udržujte ostré a čisté. Pečlivě ošetřované řezné nástroje s ostrými řeznými hranami se méně vzpříčují a dají se lehčeji vést.

g) Používejte elektronářadí, příslušenství, nasazovací nástroje apod. podle těchto pokynů. Respektujte přitom pracovní podmínky a prováděnou činnost. Použití elektronářadí pro jiné než určující použití může vést k nebezpečným situacím.

5) SERVIS

a) Nechte Váš stroj opravit pouze kvalifikovaným odborným personálem a pouze s originálními náhradními díly. Tím bude zajištěno, že bezpečnost stroje zůstane zachována.

BEZPEČNOSTNÍ PŘEDPISY PRO VRTACÍ ŠROUBOVÁK

- Vrtáčku nepoužívejte je-li navlhla a nepracujte v blízkosti snadno zápalných nebo výbušných materiálů; před zahájením práce je odstraňte
- Vždy zkontrolujte, zda je napájecí napětí stejné jako napětí uvedené na typovém štítku nástroje (nářadí určené k napájení 230V nebo 240V lze použít též v síti 220V)
- Používejte pouze příslušenství, jejichž dovolené otáčky jsou alespoň tak vysoké jako nejvyšší otáčky stroje naprázdno
- Tento nástroj nesmí používat osoby mladší 16 let
- Používejte zcela rozvinuté a bezpečné prodlužovací šňůry o kapacitě 16 ampér
- Šňůru udržujte vždy mimo dosah pohyblivých částí nástroje
- Jestliže přírodní šňůru při práci podkódníte nebo porušíte, nedotýkejte se jí a okamžitě ji vytáhněte ze sítě zásuvky
- Pila se nesmí používat, je-li její přírodní šňůra poškozená; nechte si je kvalifikovaným pracovníkem vyměnit
- Jestliže se vrták neočekávaně zadře (a způsobí náhlou, nebezpečnou reakci), okamžitě nástroj vypněte
- V případě atypického chování nebo cizích hluků ihned vypněte nářadí a vytáhněte zástrčku
- Zajistěte obráběný díl (obráběný díl uchycený pomocí upínacích zařízení nebo ve svěráku je mnohem bezpečnější než v ruce)
- Pokud provádíte práce, při kterých by nástroj mohl zasáhnout skrytá el. vedení nebo vlastní kabel, držte elektronářadí pouze na izolovaných uchopovacích plochách (kontakt s vedením pod napětím přivádí napětí i na kovové díly stroje a vede k úderu elektrickým proudem)

- Použijte vhodné hledací přístroje k vyhledání skrytých přírodních vedení nebo přizvěte místní dodavatelskou společnost (kontakt s el. vedením může vést k požáru a elektrickému úderu; poškození plynového vedení může vést k explozi; proniknutí do vodovodního potrubí může způsobit věcné škody nebo elektrický úder)
- Nepracováváte žádný materiál obsahující azbest (azbest je karcinogenní)
- Prach z látek, jako jsou barvy obsahující olovo, některé druhy dřeva, minerály a kovy, může být škodlivý (kontakt s prachem nebo jeho vdechnutí může způsobit alergickou reakci a/nebo vyvolat respirační choroby u obsluhy nebo přihlížejících); noste protiprachovou masku a pracujte se zařízením na odsávání prachu, pokud je možné jej připojit
- Některé druhy prachu jsou klasifikovány jako karcinogenní (například dubový a bukový prach) zejména ve spojení s přísadami pro úpravu dřeva; noste protiprachovou masku a pracujte se zařízením na odsávání prachu, pokud je možné jej připojit
- Dodržujte stanovená nařízení pro práci v prašném prostředí
- Jakmile se hodláte vzdálit od nářadí, měl byste ho vypnout a vyčkat, dokud se pohyblivé části nezaštaví
- Před seřizováním, měněním pilových listů a příslušenství, vždy vytáhněte zástrčku nářadí z el. sítě

OBSLUHA

- Zapnuto/vypnuto ③ ④
- Regulator rychlosti k hladkému startu ⑤
- Změna směru otáček ⑥
- jestliže poloha doleva/doprava správně nezapadne, není možno zapnout vypínač A
- ! směr otáček se smí změnit pouze je-li nástroj zcela zastaven
- Výměna hrotů ⑦
- zasuňte hrot co nejhlouběji do sklíčidle
- ! nepoužívejte hroty s poškozeným dřívkem
- Kontrola kroutícího momentu ⑧
- kroutící moment se zvyšuje otáčením stupnice D od 1 do 8; v pozici E je volba, pro těžké vrtání a šroubování - při vyšroubování začněte nejdříve s pozicí 1 a zvyšujte po dosažení žádané hloubky
- Držení a vedení nástroje 0
- ! při práci vždy držte nástroj v šedě zbarvené oblasti rukojeti
- udržujte větrací štěrby G nezakryté
- na nástroj přilíh netlačte; nechte jej, aby pracoval za vás

NÁVOD K POUŽITÍ

- Při vrtání v kovu
- předvrtejte napřed malý otvor
- vrták při práci občas naolejujte
- Při zašroubovávání šroubu na konci nebo na začátku nějakého dřeva by měla být předvrtána díra, aby se zamezilo rozštípnutí dřeva
- Pro optimální využití přístroje je nutno zvolit odpovídající tlak na šroub, zvláště při vyšroubování
- Při šroubování do tvrdého dřeva, je nutno díru předvrtat



Tento stroje dvojnásobně izolovaný v souladu s EN60745, proto není nutné uzemnění.

ÚDRŽBA



Když provádíte údržbu na motoru, přesvědčte se, že stroj není pod proudem.

Stroje SBM Group byly navrženy tak, aby mohly dlouho pracovat s minimem údržby. Stálý bezproblémový provoz závisí od řádné péče o stroj a pravidelného čištění.

Pouzdro stroje pravidelně čistěte měkkým hadrem, nejlépe po každém použití. Ventilační průduchy nesmí být blokovány prachem a nečistotami. Jestli nečistoty nelze odstranit, použijte měkký hadr namočený v mýdlové vodě. Nikdy nepoužívejte rozpouštědla jako je benzin, alkohol, čpavek apod. Tyto rozpouštědla mohou poškodit plastový kryt.

Stroj nevyžaduje žádné další mazání.

Pokud se vyskytne závada, např. po opotřebení některé

součástky, obraťte se prosím na místního prodejce SBM Group.

ŽIVOTNÍ PROSTŘEDÍ

Z důvodů ochrany stroje před poškozením během přepravy se stroj dodává v masivním obalu. Většinu obalového materiálu lze recyklovat. Odevzdejte tyto materiály na příslušných recyklačních místech. Nepotřebné stroje odevzdejte místnímu prodejci SBM Group. Zde budou zlikvidovány způsobem bezpečným pro životní prostředí.

Vrtací skrutkovač s prírodnou šnúrou

ÚVOD

- Tento nástroj je určený pre vrtanie do dreva, kovu, keramických materiálov a plastov ako aj pre skrutkovanie
- Prečítajte a uschovajte tento návod na použitie

TECHNICKÉ ŠPECIFIKÁCIE 1

ČASTI NÁSTROJA 2

- A Prepínač zapnúť/vypnúť a regulácia rýchlosti
- B Prepínač na zmenu smeru otáčania
- C Rýchlopínacie sklúčidlo
- D Krúžok na riadenie krútiaceho momentu
- G Vetracie štrbiny

BEZPEČNOSŤ

VŠEOBECNÉ BEZPEČNOSTNÉ POKYNY



POZOR! Prečítajte si všetky výstražné upozornenia a bezpečnostné pokyny. Zanedbanie dodržiavania výstražných upozornení a pokynov uvedených v nasledujúcom texte môže mať za následok zásah elektrickým prúdom, spôsobiť požiar a/alebo ťažké poranenie. Tieto výstražné upozornenia a bezpečnostné pokyny starostlivo uschovajte na budúce použitie. Pojem ručné "elektrické náradie" používaný v nasledujúcom texte sa vzťahuje na ručné elektrické náradie napájané zo siete (s prírodnou šnúrou) a na ručné elektrické náradie napájané akumulátorovou batériou (bez prírodnej šnúry).

1) BEZPEČNOSŤ NA PRACOVISKU

- Udržujte svoje pracovisko čisté a upratané. Neoporiadok na pracovisku alebo neosvetlené časti pracoviska môžu viesť k úrazom.
- Nepracujte elektrickým náradím v prostredí ohrozenom výbuchom, v ktorom sa nachádzajú horľavé kvapaliny, plyny alebo prach. Elektrické náradie produkuje iskry, ktoré môžu prach alebo pary zapáliť.
- Deti a iné osoby udržiavajte počas práce od ručného elektrického náradia v dostatočnej vzdialenosti. V prípade odpútania Vašej pozornosti by ste mohli stratiť kontrolu nad náradím.

2) ELEKTRICKÁ BEZPEČNOSŤ

- Zástrčka prírodnej šnúry sa musí hodiť do napájacej zásuvky. Zástrčka sa v žiadnom prípade nesmie meniť. Pri uzemnených spotrebičoch nepoužívajte spolu s nimi žiadne adaptéry. Nezmenená zástrčka a vhodná zásuvka znižujú riziko zásahu elektrickým prúdom.
- Vyhýbajte sa telesnému kontaktu s povrchovými plochami uzemnených spotrebičov, ako sú elektrické rúry, vyhrievacie telesá, sporáky a chladničky. Keď je Vaše telo uzemnené, riziko zásahu elektrickým prúdom je vyššie.

c) Chráňte ručné elektrické náradie pred dažďom a vlhkom. Vniknutie vody do ručného elektrického náradia zvyšuje riziko zásahu elektrickým prúdom.

d) Nepoužívajte prírodnú šnúru na prenášanie náradia, na jeho vešanie, ani za ňu nevyťahujte zástrčku zo zásuvky. Prírodnú šnúru chráňte pred horúčavou, olejom, ostrými hranami alebo pohybujúcimi sa časťami náradia. Poškodené alebo zauzlené šnúry zvyšujú riziko zásahu elektrickým prúdom.

e) Ak pracujete s ručným elektrickým náradím vonku, používajte len také predĺžovacie šnúry, ktoré sú schválené pre používanie vo vonkajších priestoroch. Používanie predĺžovacej šnúry určenej do vonkajšieho prostredia znižuje riziko zásahu elektrickým prúdom.

f) Ak sa nedá vyhnúť použitiu ručného elektrického náradia vo vlhkom prostredí, použite prerušovač uzemňovacieho obvodu. Používanie prerušovača uzemňovacieho obvodu znižuje riziko zásahu elektrickým prúdom.

3) BEZPEČNOSŤ OSÔB

a) Buďte pozorní, dávajte pozor na to, čo robíte a k práci s elektrickým náradím pristupujte rozumne. Nepoužívajte elektrické náradie, keď ste unavení alebo keď ste pod vplyvom drog, alkoholu alebo liekov. Chvíľa nepozornosti pri používaní náradia môže viesť k vážnym poraneniam.

b) Noste osobné ochranné pomôcky, ochranný odev a vždy majte nasadené ochranné okuliare. Nosenie pracovného odevu a používanie ochranných pomôcok ako ochrannej dýchacej masky, bezpečnostných protišmykových topánok, prilby alebo chrániča sluchu, podľa druhu elektrického náradia, znižuje riziko poranenia.

c) Vyhýbajte sa neúmyselnému uvedeniu ručného elektrického náradia do činnosti. Pred zasunutím zástrčky do zásuvky a/alebo pred pripojením akumulátora, pred chytením alebo prenášaním ručného elektrického náradia sa vždy presvedčte, či je ručné elektrické náradie vypnuté. Ak budete mať pri prenášaní ručného elektrického náradia prst na vypínači, alebo ak ručné elektrické náradie pripojíte na elektrickú sieť zapnutú, môže to mať za následok nehodu.

d) Skôr ako ručné elektrické náradie zapnete, odstráňte nastavovacie a montážne nástroje. Nástroj alebo kľúč, ktorý sa nachádza v pohyblivej časti náradia, môže spôsobiť poranenie.

e) Neprečunujte sa. Zabezpečte si pevný postoj a neprestajne udržiavajte rovnováhu. Taktó budete môcť ručné elektrické náradie v neočakávaných situáciách lepšie kontrolovať.

f) Pri práci noste vhodný pracovný odev. Nenoste široké odevy a nemajte na sebe šperky. Dbajte na to, aby ste mali vlasy, odev a rukavice v dostatočnej vzdialenosti od pohybujúcich sa častí náradia. Pohybujúce sa časti náradia by mohli zachytiť voľné oblečenie, šperky alebo dlhé vlasy.

g) Ak možno namontovať zariadenie na odsávanie alebo zachytávanie prachu, presvedčte sa, či je pripojené a správne používané. Používanie odsávacieho zariadenia a zariadenia na zachytávanie prachu znižuje riziko ohrozenia zdravia prachom.

4) STAROSTLIVÉ ZAOBCHÁDZANIE S ELEKTRICKÝM NÁRADÍM A JEHO POUŽÍVANIE

a) Nástroje nepreťažujte. Pre svoju prácu používajte určené elektrické nástroje. Pomocou vhodného ručného elektrického náradia budete môcť v uvedenom rozsahu výkonu pracovať lepšie a bezpečnejšie.

b) Nepoužívajte ziadne ručné elektrické nástroje, ktoré má pokazený vypínač. Ručné elektrické nástroje, ktoré sa už nedá zapínať alebo vypínať, je nebezpečné a treba ho dať opraviť.

c) Skôr ako začnete nástroj nastavovať alebo prestať používať, vymieňajte príslušenstvo alebo skôr, ako odložíte nástroj, vždy vytiahnite zástrčku sieťovej šnúry zo zásuvky. Toto bezpečnostné opatrenie zabraňuje neúmyselnému spusteniu náradia.

d) Nepoužívané ručné elektrické nástroje uschovávajú mimo dosahu detí. Nedopustíte, aby ručné elektrické nástroje používali osoby, ktoré s ním nie sú dôkladne oboznámené, alebo ktoré si neprečítali tento Návod na používanie. Ak ručné elektrické nástroje používajú ne-skúsené osoby, stáva sa nebezpečným nástrojom.

e) Elektrické nástroje starostlivo ošetríte. Skontrolujte, či pohyblivé súčiastky náradia bezchybne fungujú a neblokujú a či nie sú zlomené alebo poškodené niektoré súčiastky, ktoré by mohli negatívne ovplyvniť fungovanie ručného elektrického náradia. Pred použitím ručného elektrického náradia dajte poškodené súčiastky opraviť. Nejednen úraz bol spôsobený zle udržiavaným náradím.

f) Používané nástroje udržiavajte ostré a čisté. Starostlivo ošetrované nástroje s ostrými reznými hranami sa menej často zablokujú a ich vedenie je podstatne ľahšie.

g) Používajte ručné elektrické nástroje, príslušenstvo, pracovné nástroje a pod. podľa týchto pokynov. Zohľadnite pritom konkrétne pracovné podmienky a činnosť, ktorú máte vykonať. Používanie ručného elektrického náradia na iné ako určené účely môže viesť k nebezpečným situáciám.

5) SERVIS

a) Ručné elektrické nástroje zverte do opravy len kvalifikovanému personálu a používajte len originálne náhradné súčiastky. Tým sa zabezpečí zachovanie bezpečnosti ručného elektrického náradia.

BEZPEČNOSTNÉ POKYNY PRE VRTÁČI SKRUTKOVAC

- Zabráňte poškodeniu náradia skrutkami, klincami a inými kovovými predmetmi v obrobku; zoberte ich dole prv než začnete pracovať
- Vždy skontrolujte či je napätie elektrického prúdu rovnaké ako napätie na štítku nástroja (nástroj s menovaným napätím 230V alebo 240V sa môže napájať aj na 220V-ový prúd)
- Používajte iba príslušenstvo, u ktorého hodnota prípustných obrátok zodpovedá minimálne najvyšším obrátkam náradia
- Tento nástroj by nemali používať osoby mladšie ako 16 rokov

- Používajte úplne odmotanú a bezpečnú predžvaciacu šnúru s kapacitou 16 A
- Elektrickú šnúru udržiavajte vždy mimo pohybujúcich sa častí nástroja
- Ak je sieťová šnúra poškodená alebo ak sa prereže počas prevádzky, nedotýkajte sa jej ale ju ihneď odpojte z hlavnej elektrickej siete
- Nikdy nepoužívajte nástroj ak je šnúra poškodená; šnúru musí vymeniť kvalifikovaná osoba
- Ak sa hrot vrtáka neočakávane vzpriechi (a spôsobí náhlu, neočakávanú reakciu), tak nástroj ihneď vypnite
- V prípade elektrickej alebo mechanickej poruchy zastavte okamžite nástroj a vytiahnite zástrčku z nástennej zásuvky
- Zaisťujte obrábaný diel (obrábaný diel uchytý pomocou upínacích zariadení alebo vo zveráku je oveľa bezpečnejším kým v ruke)
- Elektrické nástroje držte za izolované plochy rúk pri vykonávaní takej práce, pri ktorej by mohol nástroj natrafiť na skryté elektrické vedenia alebo zasiahnuť vlastnú prírodnú šnúru náradia (kontakt s vedením, ktoré je pod napätím, spôsobí, že aj kovové súčiastky náradia sa dostanú pod napätie, čo má za následok zásah elektrickým prúdom)
- Na vyhľadanie skrytých elektrických vedení, plynových a vodovodných potrubí použite vhodné hľadacie prístroje, alebo sa spojte s príslušným dodávateľom (kontakt s elektrickým vedením môže mať za následok vznik požiaru alebo spôsobiť zásah elektrickým prúdom; poškodenie plynového potrubia môže spôsobiť výbuch; prevrtanie vodovodného potrubia spôsobí vecné škody, alebo môže spôsobiť zásah elektrickým prúdom)
- Neobrábajte materiál, ktorý obsahuje azbest (azbest sa považuje za rakovinotvorný materiál)
- Prach z materiálu, akým je náter obsahujúci olovo, niektoré druhy dreva, minerály a kovy môže byť škodlivý (styk alebo nadýchanie prachu môže spôsobiť alergické reakcie a/alebo respiračné ochorenia obsluhy a okolostojacich osôb); používajte ochrannú masku tváre a pracujte so zariadením na odsávanie prachu, ak je takéto zariadenie možné pripojiť
- Určité druhy prachu sú klasifikované ako karcinogénne (akým dubový a bukový prach), a to hlavne v spojení s prísadami pre úpravu dreva; používajte ochrannú masku tváre a pracujte so zariadením na odsávanie prachu, ak je takéto zariadenie možné pripojiť
- Dodržujte stanovené nariadenia pre prácu v prašnom prostredí
- Skôr než nástroj položíte, presvedčte sa že je motor vypnutý a že sú všetky pohyblivé súčiastky zastavené
- Pri nastavovaní alebo výmene príslušenstva vždy vytiahnite prírodný kábel zo zásuvky

POUŽITIE

- Zapínanie/vypínanie ③ ④
- Regulácia rýchlosti na hladké zapnutie ⑤
- Zmena smeru otáčania ⑥
- ak nie je správne nastavená v polohe vľavo/vpravo, spínač A sa nedá aktivovať
- ! zmeňte smer otáčania len keď je nástroj úplne nečinný
- Ako vymeniť hroty ⑦
- vložte hrot čo najhlbšie do upínacieho vretena
- ! nepoužívajte hroty s poškodenou stopkou
- Riadenie krútiaceho momentu ⑧
- výstupný moment bude rásť, keď sa krúžok skľučovadla D otáča od 1 po 8; poloha E skľučovadlo zaisťí, aby umožnila vítanie alebo pohon pri veľmi tvrdom obrobbku
- keď zaťahujete skrutku, najprv sa pokúste s polohou skľučovadla 1 a zvyšujte to, kým sa nedosiahne požadovaná hĺbka
- Držanie a vedenie nástroja 0
- ! počas práce vždy držte nástroj v oblasti sivého držadla(iel)
- vetracie štrbiny G udržiajte nezakryté
- na nástroj príliš netlačte; nechajte nástroj robiť prácu za Vás

RADU NA POUŽITIE

- Vítanie železných kovov
- keď je treba vyvrtáť väčšiu dieru, najskôr predvrtajte menšiu dieru
- natrite vŕtacie hroty z času na čas olejom
- Pri zaťahovaní skrutky v blízkosti rezu alebo na hrane dreva by sa mala predvrtáť diera, aby sa zabránilo prasknutiu dreva
- Pre optimálne použitie nástroja sa vyžaduje rovnomerný tlak na skrutku, hlavne pri vyberaní
- Pri zaskrutkovaní do tvrdého dreva by sa mala predvrtáť diera



Alat ima dvostruku izolaciju i nije potrebno da se uzemljuje.

TEHNIČKO ODRŽAVANJE I BRIGA

SK



Pre početka tehničkog održavanja isključite alat iz naponske mreže !

- Preporučuje se da svaki put, posle završetka rada, mekom krpom ili salvetom očistite kućište alata i ventilacione otvore od prljavštine i prašine. Preporučuje se da tvrdokorne mrlje uklanjate pomoću meke krpe namočene u sapunjavoj vodi. Za uklanjanje prljavštine, nije dozvoljeno korišćenje rastvarača: benzin, špiritus, amonijakne rastvorenje itd. Primena rastvarača može da dovede do oštećenja kućišta alata.
- Alat ne zahteva dodatno podmazivanje.
- U slučaju neispravnosti obratite se Servisnoj službi SBM Group.

ZAŠTITA ŽIVOTNE SREDINE

Radi izbegavanja oštećenja pri transportu, proizvod se isporučuje u specijalnom pakovanju. Većina materijala za pakovanje se može reciklirati. Radi toga, molimo Vas da ih predate u najbližu specijalizovanu organizaciju.

Posle isteka radnog veka proizvoda, molimo Vas da ga predate Servisnoj službi SBM Group, radi utilizacije.

Fúró/csavarozó hálózati csatlakozó kábel

BEVEZETÉS

- A készülék fában, fémekben, kerámiákban és műanyagokban végzett fúrásra és csavarok be- és kihajtására szolgál
- Olvassa el figyelmesen és őrizze meg a használati utasítást

TECHNIKAI ADATOK 1

SZERSZÁMGÉP ELEMEI 2

- A Be/Ki kapcsoló és sebességszabályozó
- B A forgásirány változtatására szolgáló kapcsoló
- C Gyorstokmány
- D Forgatónyomaték szabályozó kapcsoló
- G Szellőzőnyílások

BIZTONSÁG

ÁLTALÁNOS BIZTONSÁGI ELŐÍRÁSOK



FIGYELEM! Olvassa el az összes biztonsági figyelmeztetést és előírást. A következőkben leírt előírások betartásának elmulasztása áramütésekhez, tűzhöz és/vagy súlyos testi sérülésekhez vezethet. Kérjük a későbbi használatra gondosan őrizze meg ezeket az előírásokat. Az alább alkalmazott elektromos kéziszerszám fogalom a hálózati elektromos kéziszerszámokat (hálózati csatlakozó kábel) és az akkumulátoros elektromos kéziszerszámokat (hálózati csatlakozó kábel nélkül) foglalja magában.

1) MUNKAHELYI BIZTONSÁG

- Tartsa tisztán és tartsa rendben a munkahelyét. Rendetlen munkahelyek vagy megvilágítatlan munkaterületek balesetekhez vezethetnek.
- Ne dolgozzon az elektromos kéziszerszámmal olyan robbanásveszélyes környezetben, ahol éghető folyadékok, gázok vagy porok vannak. Az elektromos kéziszerszámok szikrákat bocsáthatnak ki, amelyek meggyújthatják a port vagy a gőzöket.
- Tartsa távol a gyerekeket és az idegen személyeket a munkahelytől, ha az elektromos kéziszerszámot használja. Ha elvonják a figyelmét a munkától, könnyen elvesztheti az uralmát a berendezés felett.

2) ELEKTROMOS BIZTONSÁGI ELŐÍRÁSOK

- A készülék csatlakozó dugójának bele kell illeszkednie a dugaszolóaljzatba. A csatlakozó dugót semmilyen módon sem szabad megváltoztatni. Védőföldeléssel ellátott készülékekkel kapcsolatban ne használjon csatlakozó adaptert. A változtatás nélküli csatlakozó dugók és a megfelelő dugaszoló aljzatok csökkentik az áramütés kockázatát.
- Ne érjen hozzá földelt felületekhez, mint csövekhez, fűtőtestekhez, kályhákhoz és hűtőszekrényekhez. Az áramütési veszély megnövekszik, ha a teste le van földelve.

c) Tartsa távol az elektromos kéziszerszámot az esőtől és a nedvesség hatásaitól. Ha víz hatol be egy elektromos kéziszerszámba, ez megnöveli az áramütés veszélyét.

d) Ne használja a kábelt a rendeltetésétől eltérő célokra, vagyis a szerszámot soha ne hordozza vagy akassza fel a kábelnél fogva, és soha ne húzza ki a hálózati csatlakozó dugót a kábelnél fogva. Tartsa távol a kábelt hőforrásoktól, olajtól, éles élektől, sarkaktól és mozgó gépalkatrészekről. Egy megrongálódott vagy csomókkal teli kábel megnöveli az áramütés veszélyét.

e) Ha egy elektromos kéziszerszámmal a szabad ég alatt dolgozik, csak a szabadban való használatra engedélyezett hosszabbító használjon. A szabadban való használatra engedélyezett hosszabbító használata csökkenti az áramütés veszélyét.

f) Ha nem lehet elkerülni az elektromos kéziszerszám nedves környezetben való használatát, alkalmazzon egy földzárlat megszakítót. Egy földzárlat megszakító alkalmazása csökkenti az áramütés kockázatát.

3) SZEMÉLYI BIZTONSÁGI ELŐÍRÁSOK

a) Munka közben mindig figyeljen, ügyeljen arra, amit csinál, és megdölgőn dolgozzon az elektromos kéziszerszámmal. Ha fáradt, ha kábítószerek vagy alkohol hatása alatt áll, vagy orvságokat vett be, ne használja a berendezést. A berendezéssel végzett munka közben már egy pillanatnyi figyelmetlenség is komoly sérülésekhez vezethet.

b) Viseljen személyi védőfelszerelést és mindig viseljen védőszemüveget. A személyi védőfelszerelések, mint porvédő álarc, csúszásbiztos védőcipő, védősapka és fülvédő használata az elektromos kéziszerszám használata jellegének megfelelően csökkenti a személyes sérülések kockázatát.

c) Kerülje el a készülék akaratlan üzembe helyezését. Győződjön meg arról, hogy az elektromos kéziszerszám ki van kapcsolva, mielőtt bedugná a csatlakozó dugót a dugaszolóaljzatba, csatlakoztatná az akkumulátor-csomagot, és mielőtt felvenné és vinni kezdené az elektromos kéziszerszámot. Ha az elektromos kéziszerszám felemelése közben az újat a kapcsolón tartja, vagy ha a készüléket bekapcsolt állapotban csatlakoztatja az áramforráshoz, ez balesetekhez vezethet.

d) Az elektromos kéziszerszám bekapcsolása előtt okvetlenül távolítsa el a beállító szerszámokat vagy csavarkulcsokat. Az elektromos kéziszerszám forgó részeiben felejtett beállító szerszám vagy csavarkulcs sérüléseket okozhat.

e) Ne becsülje túl önmagát. Kerülje el a normálistól eltérő testtartást, ügyeljen arra, hogy mindig biztosan álljon és az egyensúlyát megtartsa. Így az elektromos kéziszerszám felett váratlan helyzetekben is jobban tud uralkodni.

f) Viseljen megfelelő ruhát. Ne viseljen bő ruhát vagy ékszereket. Tartsa távol a haját, a ruháját és a kesztyűjét a mozgó részekről. A bő ruhát, az ékszereket és a hosszú haját a mozgó alkatrészek magukkal rántathatják.

g) Ha az elektromos kéziszerszámra fel lehet szerelni a por elszívásához és összegyűjtéséhez szükséges berendezéseket, ellenőrizze, hogy azok megfelelő módon hozzá vannak kapcsolva a készülékhez és rendeltetésüknek megfelelően működnek. A porgyűjtő berendezések használata csökkenti a munka során keletkező por veszélyes hatását.

4) AZ ELEKTROMOS KÉZISZERSZÁMOK GONDOS KEZELÉSE ÉS HASZNÁLATA

a) Ne terhelje túl az elektromos kéziszerszámot. A munkájához csak az arra szolgáló elektromos kéziszerszámot használja. Egy alkalmas elektromos kéziszerszámmal a megadott teljesítménytartományon belül jobban és biztonságosabban lehet dolgozni.

b) Ne használjon olyan elektromos kéziszerszámot, amelynek a kapcsolója elromlott. Egy olyan elektromos kéziszerszám, amelyet nem lehet sem be-, sem kikapcsolni, veszélyes és meg kell javíttatni.

c) Húzza ki a csatlakozó dugót a dugaszolóaljzattól és/vagy az akkumulátor-csomagot az elektromos kéziszerszámból, mielőtt az elektromos kéziszerszámon beállítási munkákat végez, tartozékokat cserél vagy a szerszámot tárolásra elteszi. Ez az elővigyázatossági intézkedés meggátolja a szerszám akaratlan üzembe helyezését.

d) A használaton kívüli elektromos kéziszerszámokat olyan helyen tárolja, ahol azokhoz gyerekek ne férhessenek hozzá. Ne hagyja, hogy olyan személyek használják az elektromos kéziszerszámot, akik nem ismerik a szerszámot vagy nem olvasták el ezt az útmutatót. Az elektromos kéziszerszámok veszélyesek, ha azokat gyakorlatlan személyek használják.

e) A készüléket gondosan ápolja. Ellenőrizze, hogy a mozgó alkatrészek kifogástalanul működnek-e, nincsenek-e beszorulva, és nincsenek-e eltörve vagy megrongálódva olyan alkatrészek, amelyek hatással lehetnek az elektromos kéziszerszám működésére. A megrongálódott részeket a készülék használata előtt javíttassa meg. Sok olyan baleset történik, amelyet az elektromos kéziszerszám nem megfelelő karbantartására lehet visszavezetni.

f) Tartsa tisztán és éles állapotban a vágószerszámokat. Az éles vágóélekkel rendelkező és gondosan ápolott vágószerszámok ritkábban ékelődnek be és azokat könnyebben lehet vezetni és irányítani.

g) Az elektromos kéziszerszámokat, tartozékokat, betétszerszámokat stb. csak ezen előírásoknak használja. Vegye figyelembe a munkafeltételeket és a kivitelezendő munka sajátosságait. Az elektromos kéziszerszám eredeti rendeltetésétől eltérő célokra való alkalmazása veszélyes helyzetekhez vezethet.

5) SZERVIZ

a) Az elektromos kéziszerszámot csak szakképzett személyzet és csak eredeti pótalkatrészek felhasználásával javíthatja. Ez biztosítja, hogy az elektromos kéziszerszám biztonságos szerszám maradjon.

BIZTONSÁGI ELŐÍRÁSOK FÚRÓ/CSAVARÓZÓKHOZ

- Ügyeljen arra, hogy a munkadarabban lévő csavar, szög vagy hasonló sérüléseket ne okozhasson; a munka megkezdése előtt eltávolítandó
- Mindig ellenőrizze, hogy a hálózati feszültség megegyezik-e a szerszám adattábláján feltüntetett értékkel (a 230V vagy 240V jelzésű gépek 220V feszültségre is csatlakoztathatók)
- Csak olyan tartozékokat használjon, amelyek legmagasabb megengedett fordulatszámja legalább akkora, mint a berendezés legmagasabb üresjáratú fordulatszámja
- A készüléket csak 16 éven felüli személyek használják
- Használjon teljesen letekert és biztonságos hosszabbítókábel, 16 A-es teljesítménnyel
- A gép mozgó részétől mindig tartsa távol az elektromos kábelt
- Ha a kábel munka közben megsérül vagy el van vágva, ne érjen a kábelhoz, hanem azonnal húzza ki a konекtorból
- Soha ne használja a szerszámot ha a kábel sérült; cseréltesse ki szakértő által
- A fúró váratlan (hirtelen, veszélyes reakciót okozó) beszorulása vagy elakadása esetén azonnal kapcsolja ki a gépet
- Normálistól eltérő működés valamint szokatlan, idegen hangok esetén a készüléket azonnal kapcsolja ki és a kábelt húzza ki a fali dugaszoló aljzattól
- Rögzítse a munkadarabot (befogókészülékkel vagy satuval befogott munkadarabot sokkal biztonságosabban lehet rögzíteni mint a kézzel tartottat)
- Az elektromos kéziszerszámot csak a szigetelt fogantyúfelületeknél fogja meg, ha olyan munkát végez, amelyek során a betétszerszám kívülről nem látható, feszültség alatt álló vezetékeket, vagy a saját hálózati vezetéket is átvághatja (ha a berendezés egy feszültség alatt álló vezetékhöz ér, az elektromos kéziszerszám fémrészei szintén feszültség alá kerülnek és áramütéshez vezetnek)
- A rejtett vezetékek felkutatásához használjon alkalmas fémkereső készüléket, vagy kérje ki a helyi energiaellátó vállalat tanácsát (ha egy elektromos vezetékeket a berendezéssel megérint, ez tűzhöz és áramütéshez vezethet; egy gázvezeték megrongálása robbanást eredményezhet; egy vízvezetékbe való behatolás anyagi károkhoz és áramütéshez vezethet)
- Ne munkáljon meg a berendezéssel azbeszttel tartalmazó anyagokat (az azbeszttel rákkeltő hatása van)
- Az anyagból származó por (mint például az ólmot, néhány fafaját, ásványi anyagokat és fémeket tartalmazó festék) káros lehet (a por érintése vagy belégzése allergiás reakciókat és/vagy légzőszervi betegségeket okozhat a kezelő, illetve a közelben állók esetében); viseljen pormaszkot és amennyiben csatlakoztatható, dolgozzon porszívó berendezéssel

- Bizonyos porfajták rákkeltő besorolással rendelkeznek (ilyen például a tölgy- és a bükkfa pora), különösen a fa kondicionálására szolgáló adalékokkal együtt; viseljen pormaszkot és amennyiben csatlakoztatható, dolgozzon porelszívó berendezéssel
- Kövesse a por kezelésével kapcsolatos helyi előírásokat azon termékkel kapcsolatosan, amellyel dolgozni kíván
- A gépet soha ne hagyja bekapcsoló állapotban, ha már nem dolgozik vele
- Mindig húzza ki a dugaszolóaljzatot mielőtt tartozékot cserélné vagy bármit változtatna a gép beállításán

KEZELÉS

- Be/Ki ③ ④
- Egyenletes indítást biztosító sebességszabályozó ⑤
- Forgásirány változtatás ⑥
- amennyiben az A be/ki kapcsoló nem kattant tökéletesen a helyére ne kapcsolja be gépét
! a forgásirány kizárólag a gép teljes leállása után változtatható
- A szerszámhegyek cseréje ⑦
- helyezze a szerszámhegyet a tokmányba, s tolja olyan mélyre, amennyire csak lehet
! soha ne használjon sérült befogóvégű szerszámhegyet
- Forgatónyomaték beállítás ⑧
- a forgatónyomatékot olyan módon növelhetjük, ha az D kuplunggyűrűt 1-ről 8-re forgatjuk cl. E állásban a kuplungot reteszeli nehéz fűrő- és csavarozómunkák elvégzéséhez
- amikor egy csavart akarunk becsavarni, először a 1-es helyzetű beállítását próbáljuk ki majd növeljük ezt, amíg a kívánt mélységet el nem érjük
- A gép vezetése és tartása 0
- ! munka közben mindvégig tartsa gépet a sötét színű markolati terület(ek)en
- a szellőzőnyílásokat G mindig tartsa szabadon
- ne gyakoroljon túl nagy nyomást a gépre; hagyja, hogy a gép dolgozzon ön helyett

HASZNÁLAT

- Fémekben történő fúráskor
- készítsünk kisméretű előfuratot
- kenje időnként olajjal a fűrőhegyet
- Csavarok faanyag végébe vagy szálirányába történő behajtása előtt készítsen előfuratot
- Az eszköz optimális használatához a csavarra állandó nyomást kell gyakorolni, különösen ha kicsavarjuk
- Ha keményfába csavarozunk, szükséges előfuratot készíteni



A készülék az EN60745 rendelkezéssel összhangban duplán szigetelt, emiatt földelésre nincs szükség.

KARBANTARTÁS



Győződjön meg róla, hogy a készülék nincs áram, alatt amikor a motoron karbantartási munkát végez.

A SBM Group készülékeket hosszú élettartamra és minimális karbantartási igényre tervezték. A folyamatos, kielégítő működés a rendszeres ápoláson és tisztításon múlik.

Rendszeresen, lehetőleg minden használat után puha ronggyal tisztítsa le a készülék házát. A szellőzőnyílásokat óvja portól és szennyeződéstől. Használjon szappanos vízzel megnedvesített puha rongyot, ha a szennyeződést nem lehet eltávolítani. Soha ne használjon oldószereket pl. petróleumot, alkoholt, ammóniás vizet stb. Az oldószerek károsíthatják a műanyag részeket.

A készülék nem igényel kiegészítő kenést.

Ha meghibásodást észlel, keresse fel helyi SBM Group viszonteladóját.

KÖRNYEZETVÉDELEM

A szállításból eredő lehetséges károk csökkentésére a gépet erős csomagolásban szállítják. A csomagolás nagyrészt újra felhasználható anyagból készült. Használja ki tehát a csomagolás újrahasznosításának lehetőségét. A már felesleges készülékeket vigye el a helyi SBM Group viszonteladóhoz. Itt biztosított környezetbarát ártalmatlanítást.

Mașină de găurit/înșurubat cu cablu de alimentare

INTRODUCERE

- Această sculă este concepută pentru efectuarea de găuriri în lemn, metal, ceramică și mase plastice precum și pentru înșurubări
- Citiți și păstrați acest manual de instrucțiuni

CARACTERISTICI TEHNICE 1

ELEMENTELE SCULEI 2

- A Întrerupător deschis/închis și controlul vitezei
- B Comutator pentru schimbarea direcției de rotație
- C Mandrină rapidă
- D Inel pentru reglarea momentului
- G Fantele de ventilație

PROTECȚIE

INSTRUCȚIUNI DE SIGURANȚĂ GENERALE



ATENȚIE! Citiți toate indicațiile de avertizare și instrucțiunile. Nerespectarea indicațiilor de avertizare și a instrucțiunilor poate provoca electrocutare, incendii și/sau răniri grave. Păstrați toate indicațiile de avertizare și instrucțiunile în vederea utilizărilor viitoare. Termenul de "sculă electrică" folosit în indicațiile de avertizare se referă la sculele electrice alimentate de la rețea (cu cablu de alimentare) și la sculele electrice cu acumulator (fără cablu de alimentare).

1) SIGURANȚA LA LOCUL DE MUNCĂ

- Păstrați-vă locul de muncă curat și bine iluminat. Dezordinea la locul de muncă sau existența unor sectoare de lucru neiluminate poate duce la accidente.
- Nu folosiți mașina în medii cu pericol de explozie, acolo unde există lichide, gaze sau pulberi inflamabile. Sculele electrice pot produce scântei care să aprindă pulberile sau vaporii.
- Nu permiteți accesul copiilor și al altor persoane în timpul lucrului cu mașina. Dacă vi se distrage atenția puteți pierde controlul asupra mașinii.

2) SECURITATE ELECTRICĂ

- Ștecherul de racordare a mașinii trebuie să se privească cu priza de alimentare. Nu este permisă în nici-un caz modificarea ștecherului. Nu folosiți adaptoare pentru ștechere la mașinile legate la pământ. Ștecherele nemodificate și prizele de curent adecvate acestora reduc riscul de electrocutare.
- Evitați contactul corporal cu suprafețe legate la pământ ca țevi, radiatoare, plite electrice și frigider. Există un risc crescut de electrocutare atunci când corpul dv. este și el legat la pământ.
- Nu lăsați mașina afară în ploaie sau în mediu umed. Riscul de electrocutare crește atunci când într-o sculă electrică pătrunde apă.

d) Nu trageți niciodată mașina de cordonul de alimentare pentru a o transporta, a o atârna sau a scoate ștecherul din priza de curent. Feriți cordonul de alimentare de căldură, ulei, muchii ascuțite sau de subsansamble aflate în mișcare. Un cordon de alimentare deteriorat sau înfășurat mărește riscul de electrocutare.

e) Atunci când lucrați cu scula electrică în aer liber, folosiți numai cordoane prelungitoare autorizate pentru exterior. Întrebuițarea unui cordon prelungitor adecvat utilizării în aer liber reduce riscul de electrocutare.

f) Atunci când nu poate fi evitată utilizarea sculei electrice în mediu umed, folosiți un întrerupător de circuit cu împământare. Folosirea unei întrerupător de circuit cu împământare reduce riscul de electrocutare.

3) SECURITATEA PERSOANELOR

a) Fiți vigilenți, fiți atenți la ceea ce faceți și procedați rațional atunci când lucrați cu scula electrică. Nu folosiți mașina dacă sunteți obosiți sau vă aflați sub influența drogurilor, alcoolului sau a medicamentelor. Un moment de neatenție în timpul lucrului cu mașina poate duce la răniri grave.

b) Purtați echipament de protecție personală și întotdeauna ochelari de protecție. Folosirea echipamentelor de protecție a persoanei ca mască de protecție împotriva prafului, încălțăminte antiderapantă, cască de protecție sau aparat de protecție auditivă, în funcție de tipul și domeniul de folosire al sculei electrice, reduce riscul răniilor.

c) Evitați o punere în funcțiune involuntară. Înainte de a introduce ștecherul în priză și/sau de a introduce acumulatorul în scula electrică, de a o ridica sau de a o transporta, asigurați-vă că aceasta este oprită. Dacă atunci când transportați scula electrică țineți degetul pe întrerupător sau dacă pomiți scula electrică înainte de a o racorda la rețeaua de curent, puteți provoca accidente.

d) Înainte de a pune mașina în funcțiune scoateți afară cheile reglabile și fixe. O cheie reglabilă sau fixă, aflată într-o componentă de mașină care se rotește, poate provoca răniri.

e) Nu vă supraapreciați. Asigurați-vă o poziție stabilă și păstrați-vă întotdeauna echilibrul. Astfel veți putea controla mai bine mașina în situații neașteptate.

f) Purtați îmbrăcăminte de lucru adecvată. Nu purtați haine largi sau podoabe. Țineți părul, îmbrăcăminte și mânușile departe de componente aflate în mișcare. Îmbrăcăminte largă, podoabele și părul lung pot fi prinse de piesele aflate în mișcare.

g) Dacă există posibilitatea montării de echipamente și instalații de aspirare și colectare a prafului, asigurați-vă că acestea sunt conectate și folosite corect. Folosirea unei instalații de aspirare a prafului poate duce la reducerea poluării cu praf.

4) MANEVRĂȚI ȘI FOLOȘIȚI CU GRIJĂ SCULELE ELÉCTRICE

a) Nu suprasolicitați mașina. Folosiți scula electrică destinată executării lucrării dumneavoastră. Cu scula electrică potrivită lucrați mai bine și mai sigur în domeniul de putere specificat.

b) Nu folosiți scula electrică dacă are întrerupătorul defect. O sculă electrică, care nu mai poate fi pornită sau oprită este periculoasă și trebuie reparată.

c) Scoateți ștecherul afară din priză și/sau îndepărtați acumulatorul, înainte de a executa reglaje, a schimba accesoriul sau de a pune mașina la o parte. Această măsură preventivă reduce riscul unei pomiri involuntare a mașinii.

d) În caz de nefolosire păstrați mașinile la loc inaccesibil copiilor. Nu permiteți persoanelor care nu sunt familiarizate cu mașina sau care n-au citit prezentele instrucțiuni, să folosească mașina. Sculele electrice sunt periculoase atunci când sunt folosite de persoane fără experiență.

e) Întrețineți-vă cu grijă mașina. Controlați dacă componentele mobile funcționează corect și dacă nu se blochează, dacă nu există piese defecte sau deteriorate, care să afecteze funcționarea mașinii. Înainte de a repune în funcțiune mașina, duceți-o la un atelier de asistență service pentru repararea sau înlocuirea pieselor deteriorate. Multe accidente s-au datorat întreținerii defectuoase a sculelor electrice.

f) Păstrați accesoriile bine ascuțite și curate.

Accesoriile atent întreținute, cu muchii tăietoare bine ascuțite se blochează mai greu și pot fi conduse mai ușor.

g) Folosiți sculele electrice, accesoriile, dispozitivele de lucru etc. conform prezentelor instrucțiuni. Țineți seama de condițiile de lucru și de lucrarea care trebuie executată. Întreținerea unor scule electrice destinate altor utilizări decât cele preconizate, poate duce la situații periculoase.

5) SERVICE

a) Permiteți repararea mașinii dumneavoastră numai de către un specialist calificat și numai cu piese de schimb originale. În acest mod este garantată menținerea siguranței de exploatare a mașinii.

INSTRUCȚIUNI DE SIGURANȚĂ PENTRU MAȘINA DE GĂURIT/ȘURUBELNIȚĂ

- Evitați daunele provocate de șuruburi, țințe și alte elemente din timpul lucrului; înlăturați aceste elemente înainte de a trece la acțiune
- Asigurați-vă că scula are contactul întrerupt atunci când o conectați la priză (aparatele 230 V și 240 V pot fi conectate la rețeaua de 220 V)
- Folosiți numai accesoriile a căror durație admisă este cel puțin egală cu durata maximă la mers în gol a aparatului
- Această sculă nu trebuie să fie folosit de persoane sub 16 ani
- Folosiți cabluri de prelungire derulate complet, protejate/izolate, cu o capacitate de 16 amperi
- Feriți întotdeauna cordonul de părțile în mișcare ale sculei
- În cazul în care cordonul este deteriorat sau secționat în timpul lucrului, nu atingeți cordonul, dar deconectați imediat de la priză

- Nu folosiți scula atunci când cordonul sau prezintă defecțiuni; înlocuirea lor se va efectua de o persoană autorizată
- Dacă burghiul se blochează brusc (ceea ce cauzează o reacție periculoasă) trebuie să opriți imediat aparatul
- În cazul unor defecțiuni electrice sau mecanice deconectați imediat instrumentul și scoateți șnurul din priză
- Securizați piesa de lucru (o piesă de lucru fixată cu clame sau într-o menghină este ținută mult mai sigur decât manual)
- Apucați mașina numai de mânerul izolat atunci când executați lucrări la care accesoriul ar putea nimeri conductorii ascunși sau propriul cablu de alimentare al mașinii (contactul cu un conductor sub tensiune determină punerea sub tensiune a componentelor metalice ale mașinii și duce la electrocutare)
- Folosiți detectoare adecvate pentru depistarea conductelor și conductorilor de alimentare sau apelați în acest scop la întreprinderea locală de furnizare a utilităților (contactul cu conductorii electrice poate provoca incendii sau electrocutare; deteriorarea unei conducte de gaz poate duce la explozii; spargerea unei conducte de apă provoacă pagube materiale sau poate provoca electrocutare)
- Nu prelucrați materiale care conțin azbest (azbestul este considerat a fi cancerigen)
- Praful rezultat din materiale precum vopseala care conține plumb, unele specii de lemn, minerale și metale poate fi periculos (contactul cu praful sau inhalarea acestuia poate provoca reacții alergice și/ sau afecțiuni respiratorii operatorului sau persoanelor care stau în apropiere); purtați o mască de praf și lucrați cu un dispozitiv de extragere a prafului când poate fi conectat
- Anumite tipuri de praf sunt clasificate ca fiind cancerigene (cum ar fi praful de stejar și fag) în special în combinație cu aditivi pentru tratarea lemnului; purtați o mască și lucrați cu un dispozitiv de extragere a prafului când poate fi conectat
- Respectați reglementările naționale referitoare la aspirația prafului în funcție de materialele de lucru folosite
- Când puneți instrumentul la o parte, deconectați motorul și asigurați-vă că toate elementele mobile și-au oprit complet mișcarea
- Decuplați întotdeauna ștecherul de la sursa de alimentare înainte de a face o reglare sau o schimbare de accesorii

UTILIZAREA

- Pornit/oprit ③ ④
 - Control de viteză pentru start încet ⑤
 - Schimbarea direcției de rotație ⑥
 - dacă pârghia nu se așază în poziția corectă stânga/dreapta, întrerupător A nu va putea fi acționat
- ! schimbați direcția de rotație abia atunci când aparatul este complet oprit
- Înlocuirea biți ⑦
 - introduceți bitul mat adânc în mandrina
 - ! nu folosiți biți cu coadă deteriorată
 - Reglajul cuplului ⑧
 - ale ambreajului randamentul cuplurilor de torsiune va spori în cazul în care inelul ambreajului D este sucit de la poziția 1 la 8, poziția E va bloca ambreajul pentru a permite găurirea unor porțiuni mai dificile
 - în cazul în care ați nimerit peste un șurub, încercați pentru început poziția 1 al și apăsați până când veți obține adâncimea necesară
 - Mănuirea și dirijarea sculei 0
- ! în timp ce lucrați, țineți întotdeauna scula de zonă (zonele) de prindere colorate gri
- mențineți fantele de ventilație G neacoperite
 - nu exercitați prea multă presiune asupra aparatului; lăsați aparatul să funcționeze

SFATURI PENTRU UTILIZARE

- Când găuriți în metale feroase
- când este necesară găurirea la un diametru mare, efectuați întâi o găurire intermediară, la diametru mai mic
- ungeți cu ulei din când în când burghiul
- Atunci când doriți să suciți un șurub la marginea, colțul, capătul lemnului, se recomandă să faceți o gaură cu instrumentul de găurit pentru a evita crăparea lemnului
- Pentru o utilizare optimă a instrumentului este necesară exercitarea unei presiuni constante asupra șurubului, în special la schimbare
- În cazul înșurubării într-un lemn tare se recomandă efectuarea în prealabil a unei găuri



Instrumentul are izolare dublă și nu necesită priză de pământ.

DESERVIREA TEHNICĂ ȘI ÎNTREȚINEREA



Înainte de a efectua deservirea tehnică deconectați instrumentul de la rețeaua de alimentare!

- De fiecare dată după încheierea lucrului se recomandă de curățat corpul instrumentului și orificiile de ventilație de impurități și praf cu stofă moale sau un șervețel. Impuritățile rezistente se recomandă a fi înlăturate cu ajutorul unei stofe moi, umețate în apă de săpun. Pentru înlăturarea impurităților nu se admite utilizarea solvenților: benzină, alcool, soluții de amoniac etc. Utilizarea solvenților pot duce la deteriorarea corpului instrumentului.
- Instrumentul nu necesită lubrifiere suplimentară.
- În caz de deranjamente adresați-vă la Serviciul de servare SBM Group.

PROTECȚIA MEDIULUI AMBIANT

Pentru a evita deteriorări în timpul transportării articolul este livrat în ambalaj special. Majoritatea materialelor de ambalat sunt reciclabile, de aceea vă rugăm să le predați la cea mai apropiată organizație specializată. La încheierea duratei de serviciu a instrumentului vă rugăm să-l predați la Serviciul de servare sau la cel mai apropiat dealer SBM Group pentru utilizare.

Vrtalnik/vijačnik z električnim kablom

UVOD

- To orodje je namenjeno za vrtnanje v les, kovino, keramiko in plastiko, kot tudi vijačenju
- Preberite in shranite navodila za uporabo

LASTNOSTI 1

DELI ORODJA 2

- A Vklopno/izklopno stikalo in za nadzor hitrosti
- B Stikalo za preklop smeri vrtenja
- C Hitrovpeljna glava
- D Obroč za nastavitve momenta
- G Ventilacijske reže

VARNOST

SPLOŠNA VARNOSTNA NAVODILA



OPOZORILO! Preberite vsa opozorila in napotila. Napake zaradi neupoštevanja spodaj navedenih opozoril in napotil lahko povzročijo električni udar, požar in/ali težke telesne poškodbe. Vsa opozorila in napotila shranite, ker jih boste v prihodnje še potrebovali. Pojem "električno orodje", ki se pojavlja v nadaljnjem besedilu, se nanaša na električna orodja z električnim pogonom (z električnim kablom) in na akumulatorska električna orodja (brez električnega kabla).

1) VARNOST NA DELOVNEM MESTU

- Poskrbite, da bo Vaše delovno mesto vedno čisto in urejeno. Nered ali neosvetljena delovna področja lahko povzročijo nezgode.
- Prosimo, da orodja ne uporabljate v okolju, kjer je nevarnost za eksplozije in v katerem se nahajajo gorljive tekočine, plini ali prah. Električna orodja povzročajo iskre, zato se gorljivi prah ali pare lahko vnamejo.
- Ne dovolite otrokom in drugim osebam, da bi se medtem ko delate, približali električnemu orodju. Druge osebe lahko odvrnejo Vašo pozornost drugam in izgubili boste nadzor nad električnim orodjem.

2) ELEKTRIČNA VARNOST

- Vtič mora ustrezati električni vtičnici in ga pod nobenim pogojem ne smete spreminjati. Uporaba adapter-skih vtičev v kombinaciji z ozemljena orodja ni dovoljena. Originalni oziroma nespremenjeni vtiči in ustrezne vtičnice zmanjšujejo tveganje električnega udara.
- Izogibajte se telesnemu stiku z ozemljenimi površinami, na primer s cevmi, grelci, štedilniki in hladilniki. Če je ozemljeno tudi vaše telo, obstaja povečano tveganje električnega udara.
- Zavarujte orodje pred dežjem ali vlago. Vdor vode v električno orodje povečuje tveganje električnega udara.

d) Električnega kabla ne uporabljajte za prenašanje ali obežanje orodja in ne vlečite vtič iz vtičnice tako, da vlečete za kabel. Zavarujte kabel pred vročino, oljem, ostrimi robovi in premikajočimi se deli orodja. Poškodovani ali prepleteni kabli povečujejo tveganje električnega udara.

e) Če z električnim orodjem delate na prostem, uporabljajte izključno kabelski podaljšek, ki je atestiran za delo na prostem. Uporaba kabelskega podaljška, primerne za delo na prostem, zmanjšuje tveganje električnega udara.

f) Če je uporaba električnega orodja v vlažnem okolju neizogibna, uporabljajte prekinjevalec električnega tokokroga. prekinjevalca električnega tokokroga zmanjšuje tveganje električnega udara.

3) OSEBNA VARNOST

a) Bodite zbrani in pazite, kaj delate. Dela z električnim orodjem se lotite razumno. Nikoli ne uporabljajte orodja, če ste utrujeni in če ste pod vplivom mamil, alkohola ali zdravil. En sam trenutek nepazljivosti pri uporabi orodja ima lahko za posledico resne telesne poškodbe.

b) Uporabljajte osebna zaščitna sredstva in vedno nosite zaščitna očala. Uporaba osebnih zaščitnih sredstev, na primer maske proti prahu, nredrščnih zaščitnih čevljev, zaščitne čelade in slušnikov, odvisno od vrste in uporabe električnega orodja, zmanjšuje tveganje telesnih poškodb.

c) Izogibajte se nenamernemu zagonu. Pred priključitvijo električnega orodja na električno omrežje in/ali na akumulator in pred dviganjem ali nošenjem se prepričajte, če je električno orodje izklopljeno. Prenajanje naprave s prstom na stikalu ali priključitev vklopljenega električnega orodja na električno omrežje je lahko vzrok za nezgodo.

d) Pred vklopom orodja odstranite z nje nastavitvena orodja ali vijačni ključ. Orodje ali ključ, ki se nahajata na vrtečem se delu električnega orodja, lahko povzročita nezgodo.

e) Ne precenjujte se in poskrbite za varno stojišče in stalno ravnotežje. Tako boste lahko v nepričakovani situaciji bolje obvladali orodje.

f) Nosite primerno obleko, ki naj ne bo preohlapna. Ne nosite nakita. Lasje, oblačilo in rokavice naj se ne približujejo premikajočim se delom orodja. Premikajoči se deli orodja lahko zgrabiyo ohlapno obleko, nakit, ali dolge lase.

g) Če je možno na orodje namestiti priprave za odsesavanje in prestrezanje prahu, prepričajte se, ali so le-te priključene in, če jih pravilno uporabljate. Uporaba priprave za odsesavanje prahu zmanjšuje zdravstveno ogroženost zaradi prahu.

4) RAVNANJE IN NEGA ROČNEGA ORODJA

a) Ne preobremenjujte orodja. Za določeno delo uporabljajte električno orodje, ki je predvideno za opravljanje tega dela. Z ustreznim električnim orodjem boste delo opravili boljše in varneje, ker je bilo v ta namen tudi konstruirano.

b) Električno orodje, ki ima pokvarjeno stikalo, ne uporabljajte. Električno orodje, ki ga ni možno vklopiti ali izklopiti, je nevarno in ga je potrebno popraviti.

c) Pred nastavljanjem naprave, zamenjavo delov pribora ali odlaganjem naprave izvlcite vtiaka iz električne vtičnice in/ali odstranite akumulator. Ta previdnostni ukrep onemogoča nepredviden zagon orodja.

d) Kadar orodja ne uporabljate ga shranjujte izven dosega otrok. Osebam, ki orodja ne poznajo ali niso prebrale teh navodil, orodja ne dovolite uporabljati. Električna orodja so nevarna, če jih uporabljajo neizkušene osebe.

e) Skrbno negujte orodje. Preverite, če premikajoči se deli orodja delujejo brezhibno in če se ne zatikajo, oziroma, če kakšen del orodja ni zlomljen ali poškodovan do te mere, da bi oviral njegovo delovanje. Pred nadaljnjo uporabo je potrebno poškodovani del popraviti. Vzrok za številne nezgode so ravno slabo vzdrževana električna orodja.

f) Rezalna orodja naj bodo ostra in čista. Skrbno negovana rezalna orodja z ostrimi rezili se manj zatikajo in so bolj vodljiva.

g) Električna orodja, pribor, nastavke in podobno uporabljajte v skladu s temi navodili. Pri tem upoštevajte delovne pogoje in vrsto dela, ki ga nameravate opraviti. Zaradi uporabe električnega orodja v druge, nepredvidene namene, lahko nastanejo nevarne situacije.

5) SERVIS

a) Popravilo orodja lahko opravi samo usposobljena strokovna oseba in to izključno z originalnimi nadomestnimi deli. Le tako bo ohranjena nadaljnja varnost orodja.

VARNOSTNA NAVODILA ZA VRTALNIKE/ VIJAČNIKE

- Izogibajte se poškodb zaradi vijakov, žebeljev ali drugih elementov v obdelavancu; odstranite jih pred začetkom dela
- Pred uporabo preverite, če se omrežna napetost ujema z napetostjo navedeno na tablici orodja (orodje označene z napetostjo 230V in 240V se lahko priključijo tudi na 220V)
- Uporabljajte lahko dodatni pribor, katerega dovoljena hitrost je najmanj enaka največji hitrosti orodja
- Orodja naj ne bi uporabljale osebe mlajše od 16 let
- Uporabljajte povsem iztegnjene in varne električne podaljške, z jakostjo 16 amperov
- Kabel naj bo vedno odmaknjen od gibljivih delov stroja
- Če je priključni kabel poškodovan ali se med delom pretрга se ga ne dotikajte, temveč takoj potegnite električni vtiaka iz vtičnice
- Nikoli ne uporabljajte orodja, če je kabel poškodovan; okvaro naj odpravi strokovnjak
- Če se sveder pri vrtenju nepričakovano zagozdi (zaradi nenadnih, nevarnih pritiskov), takoj izključite orodje
- Če pride do električnih ali mehanskih okvar, takoj izklopite stroj in izvlcite vtiaka iz vtičnice
- Zavarujte obdelovanec (obdelovanec stisnjen v prižemi ali primežu je bolj varen kot v roki)

- Pri izvajanju del, kjer je mogoče, da orodje oz. pribor pride v stik s skritimi električnimi vodniki ali celo z lastnim priključnim kablom, držite električno orodje vedno za izolirane dele in ročaje (stik orodja z vodniki pod napetostjo prenesejo napetost tudi na ostale kovinske dele električnega orodja, kar ima za posledico električni udar na uporabnika)
- Za iskanje skritih električnih, plinskih in vodovodnih cevi uporabite primerne iskalne naprave (detektorje) ali se posvetujte z lokalnimi podjetji (stik z električnimi vodniki lahko povzroči požar ali električni udar; poškodbe plinovoda lahko povzročijo eksplozijo, vdor v vodovodno omrežje pa materialno škodo ali električni udar)
- Ne obdelujte materiala, ki vsebuje azbest (azbest povzroča rakasta obolenja)
- Prah materialov, kot so barve, ki vsebujejo svinec, nekatere vrste lesa, mineralov ali kovin so lahko škodljivi (ob stiku ali vdihavanju lahko prah pri delavcu ali pri drugih prisotnih povzroči alergijsko reakcijo in/ali boleznih dihal); nosite masko za prah in pri delu uporabljajte napravo za odsesavanje prahu, kjer je le-to možno priključiti
- Nekatere vrste prahu so klasificirane kot kancerogene (kot npr. prah hrasta in bukke) še posebno ob sočasni uporabi z dodatki za obdelavo lesa; nosite masko za prah in pri delu uporabljajte napravo za odsesavanje prahu, kjer je le-to možno priključiti
- Upoštevajte nacionalne zahteve glede prahu za materiale katere želite obdelovati
- Ko orodje postavite v stran, izklopite motor in pazite, da se vsi premikajoči se deli orodja popolnoma zaustavijo
- Vedno izvlcite električni vtiaka iz vtičnice preden spreminjate nastavitve ali menjate pribor

UPORABA

- Vklp/izklop ③ ④
- Nastavitev števila vrtljajev za nežnejši start vrtalnika ⑤
- Menjava smeri vrtenja ⑥
 - v primeru, da preklopnik smeri vrtenja ni v pravilnem položaju ni možno vklopiti stikala A
 - ! preklp smeri vrtenja izvesti le pri popolnoma mirujočemu orodju
- Menjava nastavkov ⑦
 - steblo nastavek potisnite kot je le mogoče globoko v vrtalno glavo vrtalnika
 - ! ne uporabljajte nastavke s poškodovanim stebлом
- Nastavitev momenta ⑧
 - vrtilni moment bo naraščal z vrtenjem nastavitvenega obroča sklopke D od 1 do 8; položaj E izključi sklopko in dopušča vrtenje in težja vijačenja
 - pri vijačenju vijakov najprej nastavimo sklopko na položaj 1 in nato povečujemo dokler ne dosežemo želene globine
 - Držanje in vodenje orodja 0
 - ! med delom vedno držite orodje za sivo obarvano mesto oprijema
 - ventilacijske reže G morajo biti nepokrite
 - ne pritiskajte na orodje premočno, pustite da orodje sam opravi delo

UPORABNI NASVETI

- Pri vrtanju v kovine
- naprej izvrtajte manjšo luknjo, šele nato večjo
- sveder občasno naoljite
- Pri vijachenju vijaka v les v bližini robu je potrebno predvrtati luknjo, s čimer boste preprečili pokanje lesa
- Za optimalno delo je potreben enakomeren pritisk na orodje, posebno pri odvijanju vijaka
- Pri privijanju vijaka v trd les priporočamo, da najprej izvrtate luknjo



Orodje je dvojno izolirano v skladu z EN60745; ozemljitvena žica zato ni potrebna.

VZDRŽEVANJE



Pred začetkom vzdrževalnih del se najprej prepričajte, da je orodje izklopljeno.

Orodje SBM Group je izdelano za dolgo dobo uporabe ob minimalnem vzdrževanju. Neprekinjeno pravilno delovanje je odvisno od pravilne nege orodja in rednega čiščenja.

Redno čistite ohišje orodja, in sicer z mehko krpo, po možnosti po vsaki končani uporabi. Odprtine za zračenje ne smejo biti onesnažene s prahom in drugo umazanijo.

Trdovratno umazanijo odstranite z mehko krpo, navlaženo z milnico. Uporaba topil, kot so bencin, alkohol, amoniakove raztopine itd., ni dovoljena. Takšna topila lahko poškodujejo dele orodja iz umetnih mas.

Stroja ni potrebno dodatno podmazovati.

Če pride do napake, torej obrabe posameznega elementa, se obrnite na pooblaščen servis SBM Group.

OKOLJE

Orodje je dostavljeno v močni embalaži, kar preprečuje poškodbe med transportom. Večina embalažnega materiala se lahko reciklira. Odnosite ga v ustrezne centre za recikliranje.

Neuporabno orodje odnesite k lokalnemu zastopniku SBM Group, kjer ga bodo zavrgli na način, ki ne škoduje okolju.

Bušilica/odvijač s mrežnim kablom

UVOD

- Alat je predviđen za bušenje u drvo, metal, keramiku i plastiku, kao i za uvijanje vijaka
- Pažljivo pročitajte i sačuvajte ove upute za rukovanje

TEHNIČKI PODACI **1**

DIJELOVI ALATA **2**

- A Prekidač za uključivanje/isključivanje i za kontrolu brzine
- B Prekidač za promjenu smjera rotacije
- C Brzostezna glava
- D Prsten za odabir zakretnog momenta
- G Otvori za strujanje zraka

SIGURNOST

OPĆE UPUTE ZA SIGURAN RAD



PAŽNJA! Treba pročitati sve napomene o sigurnosti i upute. Ako se ne bi poštivale napomene o sigurnosti i upute to bi moglo uzrokovati strujni udar, požar i/ili teške ozljede. Sačuvajte sve napomene o sigurnosti i upute za buduću primjenu. U daljnjem tekstu korišten pojam "električni alat" odnosi se na električne alate s priključkom na električnu mrežu (s mrežnim kablom) i na električne alate s napajanjem iz aku baterije (bez mrežnog kabela).

1) SIGURNOST NA RADNOM MJESTU

- Vaše radno područje održavajte čisto i uredno. Nerod ili neosvijetljeno radno područje mogu doći do nezgoda.
- S uređajem ne radite u okolini ugroženoj eksplozijom, u kojoj se nalaze zapaljive tekućine, plinovi ili prašina. Električni alati proizvode iskre koje mogu zapaliti prašinu ili pare.
- Djecu i ostale osobe držite dalje tijekom korištenja električnog alata. Ako bi skrenuli pozornost sa posla mogli bi izgubiti kontrolu nad uređajem.

2) ELEKTRIČNA SIGURNOST

- Priključni utikač uređaja treba odgovarati utičnici. Na utikaču se ni u kojem slučaju ne smiju izvoditi izmjene. Ne koristite adapterske utikače zajedno sa uređajima koji su zaštićeni uzemljenjem. Originalni utikač i odgovarajuće utičnice smanjuju opasnost od električnog udara.
- Izbjegavajte dodir tijela s uzemljenim površinama kao što su cijevi, centralno grijanje, štednjaci i hladnjači. Postoji povećana opasnost od električnog udara ako je vaše tijelo uzemljeno.
- Držite uređaj dalje od kiše ili vlage. Prodiranje vode u električni uređaj povećava opasnost od električnog udara.
- Priključni kabel ne koristite za nošenje, vješanje ili za izvlačenje utikača iz utičnice. Držite kabel dalje od izvora topline, ulja, oštih rubova ili pomičnih dijelova uređaja. Oštećen ili usukan kabel povećava opasnost od električnog udara.
- Ako s električnim uređajem radite na otvorenom, koristite samo produžni kabel odobren za uporabu na otvorenom. Primjena produžnog kabela prikladnog za uporabu na otvorenom smanjuje opasnost od električnog udara.
- Ako se ne može izbjeći uporaba električnog alata u vlažnoj okolini, upotrijebite sigurnosna sklopka za propuštanje u zemlju. Upotrebom sigurnosne sklopke za propuštanje u zemlju smanjuje se opasnost od električnog udara.

3) SIGURNOST LJUDI

- Budite oprezni, pazite što činite i postupajte razumno kod rada s električnim alatom. Ne koristite uređaj ako ste umorni ili pod utjecajem opojnih sredstava, alkohola ili lijekova. Trenutak nepažnje kod uporabe uređaja može doći do ozbiljnih ozljeda.
- Nosite sredstva osobne zaštite i uvijek zaštitne naočale. Nošenje sredstava osobne zaštite, kao što je zaštitna maska, sigurnosne cipele koje ne klize, zaštitne acjge ili štitnika za sluh, ovisno od vrste i primjene električnog alata, smanjuje opasnost od nezgoda.
- Izbjegavajte nehotično puštanje u rad. Prije nego što ćete utaknuti utikač u utičnicu i/ili staviti akubateriju, provjerite je li električni alat isključen. Ako kod nošenja električnog alata imate prst na prekidaču ili se uključen uređaj priključi na električno napajanje, to može dovesti do nezgoda.
- Prije nego što uređaj uključite, uklonite alate za podešavanje ili vijčane ključeve. Alat ili ključ koji se nalazi u rotirajućem dijelu uređaja može doći do nezgoda.
- Ne precjenjujte svoje sposobnosti. Zauzmite siguran i stabilan položaj tijela i držite u svakom trenutku ravnotežu. Na taj način možete uređaj bolje kontrolirati u neočekivanim situacijama.
- Nosite prikladnu odjeću. Ne nosite široku odjeću ili nakit. Neka vaša kosa, odjeća i rukavice budu što dalje od pomičnih dijelova. Mlohavu odjeću, nakit ili dugu kosu mogu zahvatiti pomični dijelovi uređaja.
- Ako se mogu montirati naprave za usisavanje i hvatanje prašine, provjerite da li su iste priključene i da li se pravilno koriste. Primjena naprave za usisavanje može smanjiti ugroženost od prašine.

4) BRIŽLJIVA UPORABA ELEKTRIČNIH ALATA

a) Ne preopterećujte uređaj. Koristite za vaše radove za to predviđen električni alat. S odgovarajućim električnim alatom radit ćete bolje i sigurnije, u navedenom području učinka.

b) Ne koristite električni alat čiji je prekidač neispravan. Električni alat koji se više ne može uključiti ili isključiti, opasan je i treba se popraviti.

c) Izvucite utikač iz mrežne utičnice i/ili izvadite akubateriju prije podešavanja uređaja, zamjene pribora ili odlaganja uređaja. Ovim mjerama opreza spriječiti će se nehotično pokretanje uređaja.

d) Nekorištene električne alate spremite izvan doseg djece. Ne dopustite da uređaj koriste osobe koje s njim nisu upoznate ili koje nisu pročitale upute za uporabu. Električni alati su opasni ako ih koriste neiskusne osobe.

e) Uređaj održavajte s pažnjom. Kontrolirajte da li pomični dijelovi uređaja besprijekorno rade i da nisu zaglavjeni, te da li su dijelovi polomljeni ili tako oštećeni da negativno djeluju na funkciju uređaja. Popravite oštećene dijelove prije uporabe uređaja. Mnoge nezgode imaju svoj uzrok u loše održanim uređajima.

f) Rezne alate održavajte ostrim i čistim. Pažljivo održavani rezni alati s ostrim oštricama neće se zaglaviti i lakši su za vođenje.

g) Koristite električne alate, pribor, radne alate, itd., prema navedenim uputama. Pri tome uzmite u obzir radne uvjete i radove koje se izvode. Uporaba električnih alata za neke druge primjene različite od predviđenih, može doći do opasnih situacija.

5) SERVIS

a) Popravak uređaja prepustite samo kvalificiranom stručnom osoblju i samo s originalnim rezervnim dijelovima. Na taj se način postiže stalnu sigurnost uređaja.

UPUTE ZA SIGURAN RAD ZA BUŠILICA/ODVIJAČIMA

- Izbjegavajte oštećenja od vijaka, čavala i sličnih predmeta na vašem izratku; prije početka rada ih izvadite
- Uvijek provjeriti da li se mrežni napon podudara s naponom sa tipske pločice uređaja (uređaji označeni s 230 V ili 240 V mogu raditi i na 220 V)
- Upotrebljavajte pribor čija dopuštena brzina odgovara najvećoj brzini alata u praznom hodu
- Uređaj ne bi smjele koristiti osobe mlađe od 16 godina
- Upotrebljavajte samo neodmotane i zaštićene produžne kabele kapaciteta 16 ampera
- Kabel uvijek držati dalje od rotirajućih dijelova uređaja
- Ako se tijekom rada priključni kabel ošteti ili odreže, ne dirati priključni kabel, nego odmah izvući mrežni utikač
- Nikad ne upotrebljavajte alat kad su kabel oštećeni; neka iz zamijeni kvalificirana osoba
- U slučaju neočekivanog blokiranja svrdla (uz opasnu povratnu reakciju), uređaj treba odmah isključiti
- U slučaju neuobičajenog ponašanja uređaja ili neobičnih šumova, uređaj treba odmah isključiti i izvući utikač iz mrežne utičnice

- Osigurajte izradak (izradak je sigurnije pričvršćen pomoću stezaljke ili škripa nego da ga držite rukom)
- Uređaj držite samo na izoliranim ručkama, ako izvodite radove kod kojih bi pribor mogao zahvatiti skrivene električne vodove ili vlastiti priključni kabel (vodovi pod naponom stavljaju metalne dijelove električnog alata pod napon, što bi dovelo do električnog udara)
- Koristite prikladne uređaje za traženje napona kako bi se pronašli skriveni napojni vodovi ili se savjetuje s lokalnim distributerom (kontakt s električnim vodovima mogao bi doći do požara i električnog udara; oštećenje plinske cijevi moglo bi dovesti do eksplozije; probijanje vodovodne cijevi uzrokuje materijalne štete ili može uzrokovati električni udar)
- Ne obrađujte materijal koji sadrži azbest (azbest se smatra kancerogenim)
- Prašina od materijala kao što su boje koje sadrže olovo, neke vrste drveća, minerali i metal mogu biti opasne (dodir s prašinom ili njeno udisanje mogu prouzročiti alergične reakcije i/ili respiratorna oboljenja rukovatelja ili posmatrača); nosite masku za zaštitu od prašine i radite s uređajem za ekstrakciju prašine ukoliko ga možete priključiti
- Određene vrste prašine klasificiraju se kao karcinogenske (kao što su prašina hrastovine i bukovine), osobito u sudejstvu s aditivima za kondicioniranje drveta; nosite masku za zaštitu od prašine i radite s uređajem za ekstrakciju prašine ukoliko ga možete priključiti
- Nacionalni uvjeti za materijale s kojima želite raditi
- Čim se odmaknete od alata trebate ga isključiti, a pomični se dijelovi trebaju potpuno zaustaviti
- Prije svih radova održavanja, podešavanja ili izmjene alata i pribora treba izvući utikač iz mrežne utičnice

POSLUŽIVANJE

- Uključivanje/isključivanje ③ ④
- Reguliranje broja okretaja za meko pokretanje ⑤
- Promjena smjera rotacije ⑥
- ako položaj lijevo/desno nije ispravno preskočio, prekidač A se ne može aktivirati
- ! smjer rotacije mijenjati samo dok alat miruje
- Zamjena nastavaka ⑦
- umetnuti nastavak što dublje u steznu glavu
- ! ne koristite nastavke s oštećenom drškom
- Kontrola zakretnog momenta ⑧
- zakretni moment će se povećati ukoliko se prsten spojke D okrene iz položaja 1 na 8; u položaju E će spojka blokirati, kako bi se izvršili teži radovi bušenja i uvijanja vijaka
- kod uvijanja nekog vijka počnite najprije s položajem 1 i povećavajte nakon toga polako do dosizanja željene dubine
- Držanje i vođenje uređaja 0
- ! alat kod primjene, držati samo na sivo označenim područjima
- otvore za strujanje zraka G držite nepokriveno
- ne djelujte prevelikim pritiskom na uređaj; ostavite uređaju da radi za vas

SAVJETI ZA PRIMJENU

- Kod bušenja metala
- predbušiti manju rupu ako se buši velika rupa
- nastavke po potrebi namazati uljem
- Kod uvijanja vijka na prednjem ili stražnjem dijelu nekog izratka od drva, treba se prethodno izbušiti rupa, kako bi se izbjeglo kalanje drva
- Za optimalnu uporabu uređaja potreban je stalni pritisak na vijak, posebno tijekom odvijanja
- Kod uvijanja vijka u tvrdo drvo treba se prethodno izbušiti rupa



Alat ima dvojni izolaciju i nije ga potrebno uzemljivati.

TEHNIČKO ODRŽAVANJE I SKRB



Prije početka tehničkoga održavanja isključite alat iz naponske mreže !

- Preporučuje se da svakoga puta, po okončanju rada, mekanom tkaninom ili salvetom očistite kućište alata i ventilacijske otvore od prljavštine i prašine. Otpornija onečišćenja preporučujemo odstranjivati pomoću mekane tkanine, namočene u sapunici. Za odstranjivanje onečišćenja nije dopušteno koristiti otapala: benzin, špirit, amonijačne otopine itd. Primjena otapala može dovesti do oštećivanja kućišta alata.
- Alat ne zahtijeva dopunsko podmazivanje.
- U slučaju neispravnosti obratite se u Servisnu službu SBM Group.

ZAŠTITA OKOLIŠA

Radi izbjegavanja oštećenja pri transportu, proizvod se isporučuje u specijalnoj ambalaži. Većina ambalažnih materijala podliježe sekundarnoj preradi. Radi toga, molimo da ih predate u najbližu specijaliziranu organizaciju.

Po isteku radnoga vijeka proizvoda, molimo da ga predate u Servisnu službu SBM Group, radi utilizacije.

Δράπανοκατσαβίδο με ηλεκτρικό καλώδιο

ΕΙΣΑΓΩΓΗ

- Το εργαλείο προορίζεται για τρύπημα σε ξύλο, σε μέταλλα, σε κεραμικά και πλαστικά υλικά καθώς και για βίδωμα
- Διαβάστε και φυλάξτε αυτές τις οδηγίες χρήσεως

ΤΕΧΝΙΚΑ ΧΑΡΑΚΤΗΡΙΣΤΙΚΑ 1

ΜΕΡΗ ΤΟΥ ΕΡΓΑΛΕΙΟΥ 2

- A Διακόπτης εκκίνησης/στάσης και ελέγχου ταχύτητας
 B Διακόπτης αλλαγής της κατεύθυνσης περιστροφής
 C Ταχυσόκ χωρίς κλειδί
 D Δακτυλίδι ελέγχου της ροπής στρέψης
 G Σχισμές αερισμού

ΑΣΦΑΛΕΙΑ

ΓΕΝΙΚΕΣ ΥΠΟΔΕΙΞΕΙΣ ΑΣΦΑΛΕΙΑΣ



Η ΠΡΟΕΙΔΟΠΟΙΗΣΗ! Διαβάστε όλες τις προειδοποιητικές υποδείξεις. Αμέλειες κατά την τήρηση των προειδοποιητικών υποδείξεων μπορεί να προκαλέσουν ηλεκτροπληξία, κίνδυνο πυρκαγιάς ή/και σοβαρούς τραυματισμούς. Φυλάξτε όλες τις προειδοποιητικές υποδείξεις και οδηγίες για κάθε μελλοντική χρήση. Ο ορισμός "ηλεκτρικό εργαλείο" που χρησιμοποιείται στις προειδοποιητικές υποδείξεις αναφέρεται σε ηλεκτρικά εργαλεία που τροφοδοτούνται από το ηλεκτρικό δίκτυο (με ηλεκτρικό καλώδιο) καθώς και σε ηλεκτρικά εργαλεία που τροφοδοτούνται από μπαταρία (χωρίς ηλεκτρικό καλώδιο).

1) ΑΣΦΑΛΕΙΑ ΣΤΟ ΧΩΡΟ ΕΡΓΑΣΙΑΣ

- Διατηρείτε το χώρο που εργάζεστε καθαρό και καλά φωτισμένο. Αταξία στο χώρο που εργάζεστε ή μη φωτισμένες περιοχές εργασίας μπορεί να οδηγήσουν σε ατυχήματα.
- Μην εργάζεστε με το ηλεκτρικό εργαλείο σε περιβάλλον που υπάρχει κίνδυνος έκρηξης, στο οποίο υπάρχουν εύφλεκτα υγρά, αέρια ή σκόνη. Τα ηλεκτρικά εργαλεία μπορεί να δημιουργήσουν σπινθηρισμό ο οποίος μπορεί να αναφλέξει τη σκόνη ή τις αναθυμιάσεις.
- Όταν χρησιμοποιείτε το ηλεκτρικό εργαλείο κρατάτε τα παιδιά κι άλλα τυχόν πρόσωπα μακριά από το χώρο που εργάζεστε. Σε περίπτωση που άλλα άτομα αποσπάσουν την προσοχή σας μπορεί να χάσετε τον έλεγχο του μηχανήματος.

2) ΗΛΕΚΤΡΙΚΗ ΑΣΦΑΛΕΙΑ

- Το φως του καλωδίου του ηλεκτρικού εργαλείου πρέπει να ταιριάζει στην αντίστοιχη πρίζα. Δεν επιτρέπεται με κανένα τρόπο η μετασκευή του φως. Μη χρησιμοποιείτε προσαρμοστικά φως σε συνδυασμό με ηλεκτρικά εργαλεία συνδεδεμένα με τη γη (γειωμένα). Αθικτα φως και κατάλληλες πρίζες μειώνουν τον κίνδυνο ηλεκτροπληξίας.

b) Αποφεύγετε την επαφή του σώματός σας με γειωμένες επιφάνειες όπως σωλήνες, θερμαντικά σώματα (καλοριφέρ), κουζίνες και ψυγεία.

Όταν το σώμα σας είναι γειωμένο αυξάνεται ο κίνδυνος ηλεκτροπληξίας.

c) Μην εκθέτετε το ηλεκτρικό εργαλείο απή βροχή ή την υγρασία. Η διείσδυση νερού στο ηλεκτρικό εργαλείο αυξάνει τον κίνδυνο ηλεκτροπληξίας.

d) Μη χρησιμοποιείτε το καλώδιο για να μεταφέρετε ή ν'αναρτήσετε το ηλεκτρικό εργαλείο ή για να βγάλετε το φως από την πρίζα. Κρατάτε το καλώδιο μακριά από υψηλές θερμοκρασίες, λάδια, κοφτερές ακμές ή κινούμενα εξαρτήματα. Τυχόν χαλασμένα ή μπερδεμένα καλώδια αυξάνουν τον κίνδυνο ηλεκτροπληξίας.

e) Όταν εργάζεστε με το ηλεκτρικό εργαλείο στο ύπαιθρο χρησιμοποιείτε πάντοτε καλώδια επιμήκυνσης (μπαταντάδες) που έχουν εγκριθεί για χρήση σε εξωτερικούς χώρους. Μ χρήση καλωδίων επιμήκυνσης εγκριμένων για εργασία σε εξωτερικούς χώρους μειώνει τον κίνδυνο ηλεκτροπληξίας.

f) Όταν η χρήση του ηλεκτρικού εργαλείου σε υγρό περιβάλλον είναι αναπόφευκτη, τότε χρησιμοποιήστε έναν προστατευτικό διακόπτη διαρροής. Η χρήση ενός προστατευτικού διακόπτη διαρροής ελαττώνει τον κίνδυνο ηλεκτροπληξίας.

3) ΑΣΦΑΛΕΙΑ ΠΡΟΣΩΠΩΝ

a) Να είστε πάντοτε προσεκτικός/προσεκτική, να δίνετε προσοχή στην εργασία που κάνετε και να χειρίζεστε το ηλεκτρικό εργαλείο με προσοχή. Μην κάνετε χρήση του ηλεκτρικού εργαλείου όταν είστε κουρασμένος/κουρασμένη ή όταν βρίσκεστε υπό την επιρροή ναρκωτικών, οινοπνεύματος ή φαρμάκων. Μια στιγμήα απροσεξία κατά το χειρισμό του ηλεκτρικού εργαλείου μπορεί να οδηγήσει σε σοβαρούς τραυματισμούς.

b) Φοράτε προστατευτικά ενδύματα και πάντοτε προστατευτικά γυαλιά. Όταν φοράτε ενδύματα ασφαλείας, ανάλογα με το υπό χρήση ηλεκτρικό εργαλείο, όπως προσταυπίδα προστασίας από σκόνη, αντιολισθηκά παπούτσια ασφαλείας, κράνη ή ωαυπίδες, μειώνεται ο κίνδυνος τραυματισμών.

c) Αποφεύγετε την αθέλητη εκκίνηση. Βεβαιωθείτε ότι το ηλεκτρικό εργαλείο έχει αποζευχτεί πριν το συνδέσετε με το ηλεκτρικό δίκτυο ή/και με την μπαταρία καθώς και πριν το παραλάβετε ή το μεταφέρετε. Όταν μεταφέρετε το ηλεκτρικό εργαλείο έχοντας το δάχτυλο σας στο διακόπτη ή όταν συνδέσετε το μηχανήμα με την πηγή ρεύματος όταν αυτό είναι ακόμη συζευγμένο, τότε δημιουργείται κίνδυνος τραυματισμών.

d) Αφαιρείτε από τα ηλεκτρικά εργαλεία πριν τα θέσετε σε λειτουργία τυχόν συναρμολογημένα χρησιμοποιήσιμα εργαλεία ή κλειδιά. Ένα εργαλείο ή κλειδί συναρμολογημένο στο περιστρεφόμενο εξάρτημα ενός ηλεκτρικού εργαλείου μπορεί να οδηγήσει σε τραυματισμούς.

e) Μην υπερκτιμάτε τον εαυτό σας. Φροντίζετε για την ασφαλή στήριξη του σώματός σας και διατηρείτε πάντοτε την ισορροπία σας. Αυτό σας επιτρέπει τον καλύτερο έλεγχο του ηλεκτρικού εργαλείου σε περιπτώσεις απροσδόκητων καταστάσεων.

f) Φοράτε κατάλληλη ενδυμασία εργασίας. Μη φοράτε φαρδιά ενδύματα ή κοσμήματα. Κρατάτε τα μαλλιά σας, τα ενδύματα σας και τα γάντια σας μακριά από τα κινούμενα εξαρτήματα. Χαλαρή ενδυμασία, κοσμήματα και μακριά μαλλιά μπορεί να εμπλακούν στα κινούμενα εξαρτήματα.

g) Αν υπάρχει η δυνατότητα συναρμολόγησης διατάξεων αναρρόφησης ή συλλογής σκόνης, βεβαιωθείτε αν οι διατάξεις αυτές είναι συνδεδεμένες καθώς κι αν χρησιμοποιούνται σωστά. Η χρήση μιας αναρρόφησης σκόνης μπορεί να ελαττώσει τον κίνδυνο που προκαλείται από τη σκόνη.

4) ΧΡΗΣΗ ΚΙ ΕΠΙΜΕΛΗΣ ΧΕΙΡΙΣΜΟΣ ΤΩΝ ΗΛΕΚΤΡΙΚΩΝ ΕΡΓΑΛΕΙΩΝ

a) Μην υπερφορτώνετε το ηλεκτρικό εργαλείο. Χρησιμοποιείτε για την εκάστοτε εργασία σας το ηλεκτρικό εργαλείο που προορίζεται γι'αυτήν. Με το κατάλληλο ηλεκτρικό εργαλείο εργάζεσθε καλύτερα και ασφαλέστερα στην αναφερόμενη περιοχή ισχύος.

b) Μη χρησιμοποιήσετε ποτέ ένα ηλεκτρικό εργαλείο του οποίου ο διακόπτης ON/OFF είναι χαλασμένος. Ένα ηλεκτρικό εργαλείο το οποίο δεν μπορεί να θεθεί πλέον σε ή εκτός λειτουργίας είναι επικίνδυνο και πρέπει να επισκευαστεί.

c) Βγάzte το φως από την πρίζα και/ή αφαιρέστε την μπαταρία πριν διεξάγετε στο εργαλείο μια οποιαδήποτε εργασία ρύθμισης, πριν αλλάξετε ένα εξάρτημα ή όταν πρόκειται να διαφυλάξετε/να αποθηκεύσετε το εργαλείο. Αυτά τα προληπτικά μέτρα ασφαλείας μειώνουν τον κίνδυνο από τυχόν αθέλητη εκκίνηση του ηλεκτρικού εργαλείου.

d) Διαφυλάγετε τα ηλεκτρικά εργαλεία που δε χρησιμοποιείτε μακριά από παιδιά. Μην αφήνετε άτομα που δεν είναι εξοικειωμένα με το ηλεκτρικό εργαλείο ή δεν έχουν διαβάσει αυτές τις οδηγίες χρήσης να το χρησιμοποιήσουν. Τα ηλεκτρικά εργαλεία είναι επικίνδυνα όταν χρησιμοποιούνται από άπειρα πρόσωπα.

e) Να περιποιήστε προσεκτικά το ηλεκτρικό σας εργαλείο και να ελέγχετε, αν τα κινούμενα τμήματα του λειτουργούν άψογα και δεν μπλοκάρουν, ή μήπως έχουν χαλάσει ή σπάσει εξαρτήματα, τα οποία επηρεάζουν έτσι αρνητικά τον τρόπο λειτουργίας του ηλεκτρικού εργαλείου. Δώστε τυχόν χαλασμένα εξαρτήματα του ηλεκτρικού εργαλείου για επισκευή πριν το χρησιμοποιήσετε πάλι. Η ανεπαρκής συντήρηση των ηλεκτρικών εργαλείων αποτελεί αιτία πολλών ατυχημάτων.

f) Διατηρείτε τα κοπτικά εργαλεία κοφτερά και καθαρά. Τα κοπτικά εργαλεία που συντηρούνται με προσοχή μπορούν να οδηγηθούν εύκολα και να ελεγχθούν καλύτερα.

g) Χρησιμοποιείτε τα ηλεκτρικά εργαλεία, τα εξαρτήματα, τα χρησιμοποιήσιμα εργαλεία κτλ. σύμφωνα με τις παρούσες οδηγίες καθώς. Λαμβάνετε ταυτόχρονα υπόψη σας τις συνθήκες εργασίας και την υπό εκτέλεση εργασία. Η χρήση του ηλεκτρικού εργαλείου για άλλες εκτός από τις προβλεπόμενες εργασίες μπορεί να δημιουργήσει επικίνδυνες καταστάσεις.

5) SERVICE

a) Δίνετε το ηλεκτρικό σας εργαλείο για επισκευή από άριστα ειδικευμένο προσωπικό, μόνο με γνήσια ανταλλακτικά. Έτσι εξασφαλίζεται η διατήρηση της ασφάλειας του ηλεκτρικού εργαλείου.

ΥΠΟΔΕΙΞΕΙΣ ΑΣΦΑΛΕΙΑΣ ΓΙΑ

ΔΡΑΠΑΝΟΚΑΤΣΑΒΙΔΟ

- Προφυλάξτε το εργαλείο από τυχόν φθορές από ξένα σώματα (βίδες, καρφιά ή άλλα) που ίσως είναι μέσα στο κομμάτι που θα δουλεύετε - αφαιρέστε τα πριν αρχίσετε την εργασία
- Βεβαιωθείτε ότι η τάση του παρεχόμενου ρεύματος είναι ίδια με την τάση που υποδεικνύεται στην πινακίδα δεδομένων του εργαλείου (εργαλείο που φέρουν την ένδειξη 230V ή 240V μπορούν να συνδεθούν επίσης σε πρίζα 220V)
- Χρησιμοποιείτε μόνο εξαρτήματα των οποίων ο ύψιστος επιτρεπτός αριθμός στροφών είναι τουλάχιστον τόσο υψηλός, όσο ο ύψιστος αριθμός στροφών χωρίς φορτίο του εργαλείου
- Αυτό το εργαλείο δεν πρέπει να χρησιμοποιείται από άτομα κάτω των 16 ετών
- Χρησιμοποιείτε ασφαλείς, τελειώς ζετυλιγμένες προεκτάσεις καλωδίου με χωρητικότητα 16 Amps
- Να κρατάτε πάντα το καλώδιο μακριά από τα κινούμενα μέρη του εργαλείου σας
- Σε περίπτωση που υποστεί βλάβη ή κοπεί το καλώδιο κατά την εργασία, μην αγγίζετε το καλώδιο, αλλά αποσυνδέστε αμέσως το φως από την πρίζα
- Ποτέ μη χρησιμοποιείτε το εργαλείο όταν έχει υποστεί βλάβη το καλώδιο - το καλώδιο θα πρέπει να αντικατασταθεί από έναν εξειδικευμένο τεχνίτη
- Σε περίπτωση που το τρυπάνι μπλοκάρει κατά την εργασία (προκαλώντας μια απότομη, επικίνδυνη αντίδραση), σβηστε αμέσως το εργαλείο
- Σε περίπτωση ηλεκτρικής ή μηχανικής δυσλειτουργίας, σταματήστε αμέσως το εργαλείο και βγάλτε το από την πρίζα
- Στερεώστε το κομμάτι εργασίας (το κομμάτι εργασίας συγκρατείται καλύτερα με σφιγκτήρες ή σε μέγνηνη παρά με το χέρι)
- Να κρατάτε το εργαλείο πάντοτε από τις μονωμένες επιφάνειες συγκράτησης όταν κατά τη διάρκεια των εργασιών που εκτελείτε υπάρχει κίνδυνος, το εξάρτημα να κόψει μη ορατές ηλεκτρικές γραμμές ή το ίδιο το καλώδιο του (η επαφή με μια υπό τάση ευρισκόμενη ηλεκτρική γραμμή θέτει τα μεταλλικά τμήματα του μηχανήματος επίσης υπό τάση κι έτσι προκαλείται ηλεκτροπληξία)
- Χρησιμοποιήστε κατάλληλες ανιχνευτικές συσκευές για να εντοπίσετε τυχόν αφανείς τροφοδοτικές γραμμές ή συμβουλευτείτε σχετικά τις επιχειρήσεις παροχής ενέργειας (επαφή με ηλεκτρικές γραμμές μπορεί να οδηγήσει σε πυρκαϊά ή σε ηλεκτροπληξία)
- βλάβες σε αγωγούς φωταερίου (γκαζίο) μπορεί να οδηγήσουν σε έκρηξη - η διείσδυση σ' ένα σωλήνα νερού προκαλεί υλικές ζημιές ή μπορεί να προκαλέσει ηλεκτροπληξία)
- Μην κατεργάζεστε υλικά που περιέχουν αμιάντο (το αμιάντο θεωρείται σαν καρκινογόνο υλικό)
- Η σκόνη από υλικά όπως μπιγνιές που περιέχουν μόλυβδο, ορισμένα είδη ξύλου, ανόργανα στοιχεία και μέταλλα μπορεί να είναι επιβλαβής (η επαφή ή η εισπνοή της σκόνης μπορεί να προκαλέσει αλλεργικές αντιδράσεις ή/και αναπνευστικές ασθένειες στον χειριστή ή σε άτομα που παρίστανται) - να φοράτε προσωπίδα προστασίας από τη σκόνη και να εργάζεστε με συσκευή αφαίρεσης σκόνης όταν είναι δυνατό

- Ορισμένα είδη σκόνης ταξινομούνται ως καρκινογόνα (όπως η σκόνη από τη δρυ ή την οξιά) ιδιαίτερα σε συνδυασμό με πρόσθετα συντήρησης ξύλου - να φοράτε προσωπίδα προστασίας από τη σκόνη και να εργάζεστε με συσκευή αφαίρεσης σκόνης όταν είναι δυνατό
- Ακολουθήστε τις σχετικές με σκόνη εντικές διατάξεις για τα υλικά που θέλετε να εργαστείτε
- Όταν τελειώνετε την δουλειά σας και ακουμπάτε το εργαλείο στο πλάι, κλείστε τον διακόπτη και βεβαιωθείτε ότι όλα τα κινούμενα μέρη του έχουν σταματήσει εντελώς
- Πάντα να αποσυνδέεται την πρίζα από το ηλεκτρικό δίκτυο πριν κάνετε κάποια ρύθμιση ή αλλάξετε εξάρτημα

ΧΡΗΣΗ

- Εκκίνηση/Σταση ③ ④
- Έλεγχος ταχύτητας για ομαλή εκκίνηση ⑤
- Αλλαγή της κατεύθυνσης περιστροφής ⑥
- αν η διακόπτης A © δεν είναι σωστά τοποθετημένη στη μία ή άλλη θέση δεν μπορεί να ενεργοποιηθεί! αλλάζετε την κατεύθυνση περιστροφής μόνο όταν το εργαλείο είναι τελείως σταματημένο
- Αλλαγή μυτών ⑦
- τοποθετήστε τη μύτη όσο το δυνατόν βαθύτερα στο τσόκ
- ! μη χρησιμοποιείτε μύτη με φθαρμένο στέλεχος
- Έλεγχος της ροπής στρέψης ⑧
- η αποδιδόμενη ροπή θα αυξάνεται όσο περιστρέφεται το δακτυλίδι D του συμπλέκτη από το 1 προς το 8 - η θέση E θα ασφαλίσει τον συμπλέκτη για να σας επιτρέψει να τρυπήσετε ή να κάνετε άλλες βαρείες εργασίες
- όταν βιδώνετε μία βίδα δοκιμάστε πρώτα τη θέση ελέγχου ροπής 1 και αυξήστε μέχρι να φθάσετε στο επιθυμητό βάθος

ΟΔΗΓΙΕΣ ΕΦΑΡΜΟΓΗΣ

- Όταν κάνετε διάτρηση σε σιδηρούχα μέταλλα
- προ-τρυπήστε μία τρύπα μικρότερη από την απαιτούμενη
- λιπαίνετε τα εξαρτήματα του τρυπανιού τακτικά με λάδι
- Όταν έχετε να βιδώσετε μία βίδα στη γωνία ή σε άκρα ξύλου θα πρέπει πρώτα να τρυπήσετε με τρυπάνι για να αποφύγετε το "σκάσιμο" του ξύλου
- Για άριστη χρήση του εργαλείου σας απαιτείται σταθερή πίεση επάνω στη βίδα, ειδικά όταν αφαιρείτε βίδες
- Όταν βιδώνετε σε σκληρό ξύλο πρέπει πρώτα να έχετε κάνει μία ανάλογη τρύπα



Το μηχανήμα σας διαθέτει διπλή μόνωση, σύμφωνα με το πρότυπο EN60745. Επομένως, δεν απαιτείται καλώδιο γείωσης.

ΣΥΝΤΗΡΗΣΗ



Βεβαιωθείτε ότι το μηχανήμα δεν είναι συνδεδεμένο στο ρεύμα όταν εκτελείτε εργασίες συντήρησης στον κινητήρα.

Τα μηχανήματα SBM Group κατασκευάζονται έτσι ώστε να λειτουργούν για μεγάλο χρονικό διάστημα με ελάχιστη συντήρηση. Η συνεχής ικανοποιητική λειτουργία εξαρτάται από τη σωστή φροντίδα του μηχανήματος και τον τακτικό καθαρισμό. Να καθαρίζετε τακτικά το περιβλήμα του μηχανήματος χρησιμοποιώντας καθαρό ύφασμα, κατά προτίμηση μετά από την κάθε χρήση. Να καθαρίζετε τις σχισμές εξαιρισμού από τη σκόνη και τη βρομιά.

Εάν η βρομιά δεν απομακρύνεται, χρησιμοποιήστε ένα μαλακό ύφασμα βρεγμένο με νερό με σαπούνι. Ποτέ να μην χρησιμοποιείτε διαλύτες όπως βενζίνη, αλκοόλη, νερό με αμμωνία κ.λπ. Οι διαλύτες αυτοί ενδέχεται να προκαλέσουν βλάβη στα πλαστικά μέρη.

Το μηχανήμα δεν απαιτεί πρόσθετη λίπανση.

Εάν προκύψει κάποια βλάβη π.χ. μετά από τη φθορά κάποιοι εξαρτήματος, παρακαλούμε επικοινωνήστε με την τοπική αντιπροσωπεία SBM Group.

ΠΕΡΙΒΑΛΛΟΝ

Προκειμένου να αποτραπεί βλάβη του μηχανήματος κατά τη διάρκεια της μεταφοράς, αυτό παραδίδεται σε ανθεκτική συσκευασία. Το μεγαλύτερο μέρος των υλικών συσκευασίας μπορεί να ανακυκλωθεί. Απορρίψτε αυτά τα υλικά στους κατάλληλους χώρους ανακύκλωσης. Μεταφέρετε τα άχρηστα μηχανήματα στην τοπική αντιπροσωπεία της SBM Group. Εκεί, θα απορριφθούν με τρόπο φιλικό προς το περιβάλλον.

Delme/vidalama makinesi şebeke bağlantı kablosu ile

GİRİŞ

- Bu alet, tahta, metal, seramik ve plastik malzemede delme ile vidalamala işleri için geliştirilmiştir
- Bu kullanma kılavuzunu okuyun ve saklayın

TEKNİK VERİLER 1

ALET BİLEŞENLERİ 2

- A Açma/kapama ve hız kontrol anahtarı
- B Dönüş yönü değiştirme düğmesi
- C Anahtarsız mandren
- D Tork kontrol
- G Havalandırma yuvaları

GÜVENLİK

GENEL GÜVENLİK TALYMATI



DYKKAT! Bütün uyarıları ve talimat hükümlerini okuyun. Açıklanan uyarılara ve talimat hükümlerine uyulmadığı takdirde elektrik çarpmalarına, yangınlara ve/veya ağır yaralanmalara neden olunabilir. Bütün uyarıları ve talimat hükümlerini ilerde kullanmak üzere saklayın. Uyarı ve talimat hükümlerinde kullanılan "elektrikli el aleti" kavramı, akım pebesine bağılı (pebeke bağılantı kablosu ile) aletlerle akü ile çalıştırılan aletleri (akım pebesine bağılantısız olmayan aletler) kapsamaktadır.

1) ÇALIŞMA YERİ GÜVENLİDİR

- Çalıştığınız yeri temiz ve düzenli tutun. Yerdeki düzensizlik veya yetersiz aydınlatma kazalara neden olabilir.
- Yanıcı sıvıların, gazların veya tozların bulunduğunu patlama tehlikesi olan yer ve mekânlarda aletinizle çalışmayın. Elektrikli el aletleri, toz veya buharların tutulmasına veya yanmasına neden olan kıvılcıklar çıkarırlar.
- Elektrikli el aletinizle çalışırken çocukları ve başkalarını çalıştırma alanınızın uzağında tutun. Yakınıyızda bulunan kişiler dikkatinizi dağatabilir ve bu da alet üzerindeki kontrolünüzü kaybetmenize neden olabilir.

2) ELEKTRİKSEL GÜVENLİK

- Aletinizi bağılantı fişi prize uymalıdır. Fişi hiçbir şekilde değiştirmeyin. Koruyucu topraklamalı aletlerle adaptörlü fiş kullanmayın. Değiştirilmemiş, orijinal fiş ve uygun prizler elektrik çarpması tehlikesini azaltır.
- Borular, kalorifer tesisatı, ısıtıcılar ve buzdolapları gibi topraklanmamış yüzeylerle bedensel temasa gelmekten kaçınınız. Eğer bedeniniz topraklanacak olursa yüksek bir elektrik çarpması tehlikesi ortaya çıkar.
- Aletinizi yağmur ve nemden koruyun. Elektrikli el aletinin içine suyun sızması elektrik çarpması tehlikesini yükseltir.
- Kabloyu kendi amacı dışında kullanmayın; örneğin aleti kablodan tutarak taşımayın, aleti kablo ile asmayın veya kablodan çekerek fişi prizden çıkarmayın. Kabloyu aşırı ısıtmadan, yağlardan, keskin kenarlı cisimlerden veya aletin hareketli parçalarından uzak tutun. Hasarı veya dolapmış kablo elektrik çarpması tehlikesini yükseltir.
- Elektrikli el aletinizle açık havada çalışırken mutlaka açık havada kullanılmaya müsaade edilmiş uzatma kablosu kullanınız. Açık havada kullanılmaya uygun ve müsaade edilmiş uzatma kablosunun kullanılması elektrik çarpması tehlikesini azaltır.
- Elektrikli el aletinin nemli ortamlarda çalıştırılması parçası, mutlaka toprak kaçağı devre kesicisi kullanınız. Toprak kaçağı devre kesicisi kullanılmıyorsa elektrik çarpması tehlikesini azaltır.

3) KİŞİLERİN GÜVENLİDİR

- Dikkatli olun, ne yaptığınıza dikkat edin ve elektrikli el aletinizle çalışırken makul hareket edin. Yorgunsanız, hap, ilaç veya alkol almıyorsanız aletinizi kullanmayın. Aletinizi kullanırken bir anlık dikkatsizliğiniz ciddi yaralanmalara yol açabilir.
- Daima kişisel korunma donanımları ve bir koruyucu gözlük kullanınız. Elektrikli el aletinin türü ve kullanımına uygun olarak kullanacağınız toz maskesi, kaymayan sağlam iş ayakkabılar, koruyucu kask veya koruyucu kulaklık gibi kişisel korunma donanımlarını kullanmanız yaralanma tehlikesini büyük ölçüde azaltır.
- Aleti yanlılıkla çalıştırmaktan kaçınınız. Akım ikmal pebesine ve/veya aktüye başlamadan, elinize alıp taşımadan önce elektrikli el aletinin kapalı durumda olduğundan emin olun. Elektrikli el aletini parmağınızın parter üzerinde dururken taşımanız ve alet açıldığında fişi prize sokarsanız kazalara neden olabilirsiniz.
- Aleti çalıştırmadan önce ayar aletlerini veya tornavidaları aletten uzaklaştırınız. Dönen alet parçasına temas halinde bulunan bir uç veya anahtar yaralanmalara neden olabilir.
- Kendinize çok fazla güvenmeyin. Duruşunuzun güvenli olmasına dikkat edin ve daima dengenizi koruyun. Bu sayede aletinizi beklenmedik durumlarda daha iyi kontrol edersiniz.
- Uygun iş giysileri giyin. Çalışırken çok bol giysiler giymeyin ve takı takmayın. Saçlarınızı, giysilerinizi ve eldivenlerinizi aletin hareketli parçalarından uzak tutun. Bol giysiler, takılar veya uzun saçlar aletin hareketli parçaları tarafından tutulabilir.
- Aletinize toz emme donanımı ve toz tutma donanımı takılabiliyorsa, bunların bağılı olup olmadığını ve doğru işlev görüp görmediklerini kontrol edin. Toz emme donanımının kullanımı tozdan kaynaklanabilecek tehlikeleri azaltır.

4) ELEKTRİKLY EL ALETLERİYLE DÜKKATLY ÇALIŞMAK VE ALETİ DOĐRU KULLANMAK

- a) Aletinizi abıry ölçüde zorlamayın. İpinize uygun elektrikli el aletini kullanın. Uygun elektrikli el aleti ile belirtilen performans alanında daha iyi ve daha güvenli çalışırsınız.
- b) Açma/kapama paletleri arızalı olan elektrikli el aletini kullanmayın. Açılıp kapanamayan bir elektrikli el aleti tehlikelidir ve onarılması gerekir.
- c) Alette bir ayarlama işlemine başlamadan ve/veya aküyü çıkarmadan önce, herhangi bir aksesuarı deđiştirirken veya aleti elinizden bıkrırken fiş prizden çekin. Bu önlem, aletin kontrolünüz dıpynda ve istenmeden çalışmasını önler.
- d) Kullanım dıpynda iken elektrikli el aletinizi çocukların ulařamayacađy bir yerde saklayın. Aleti kullanmayı bilmeyen veya bu güvenlik talimatını okumayan kişilerin aleti kullanmasına izin vermeyin. Deneyimsiz kişiler tarafından kullanıldıyıkları takdirde elektrikli el aletleri tehlikeli olabilirler.
- e) Aletin bakımını özenle yapın. Aletin hareketli parçalarının kusursuz işlev görüp görmediklerini ve sıkışmadıklarını, parçaların kırık veya hasarlı olup olmadıklarını kontrol edin, aksi takdirde alet işlevini tam olarak yerine getiremez. Aletinizi kullanmadan önce hasarlı parçaları onartın. Birçok iş kazası aletlerin kötü ve yetersiz bakımından kaynaklanır.
- f) Kesici uçları keskin ve temiz tutun. İyi bakım görmüş kesici uçlar daha ender sıkışır ve daha iyi yönlendirilirler.
- g) Elektrikli el aletlerini, aksesuarı, uçları ve benzerlerini bu güvenlik talimatına uygun olarak kullanın. Aletinizi kullanırken çalışma koşullarını ve yaptığınız işi daima dikkate alın. Elektrikli el aletlerini kendileri için öngörülen işlerin dışında kullanmak tehlikeli durumların ortaya çıkmasına neden olabilir.

5) SERVİS

- a) Aletinizi sadece uzman bir elemana ve orijinal yedek parçalar kullanarak onartın. Böylelikle aletin güvenliğini korumuş olursunuz.

DELME / VIDALAMA MAKİNESİ İÇİN GÜVENLİK TALİMATI

- İş parçasının vida, çivi ve benzeri malzeme tarafından hasar görmemesi için dikkatli olun; çalışmaya başlamadan önce bunları çıkartın
- Güç geriliminin, cihazın özellik plakasında belirtilen voltaj değeriyle aynı olduğunu sık sık kontrol edin (230V veya 240V aletler 220V kaynağa bağlanabilir)
- Bu aletle kullanacağınız aksesuar edilen devir sayısı en azından aletin boştaki en yüksek devir sayısı kadar olmalıdır
- Bu alet 16 yaşının altındaki kişiler tarafından kullanılmamalıdır
- Tamamen kusursuz ve güvenli 16 Amp uzatma kabloları kullanın
- Kabloyu her zaman aletin hareketli parçalarından uzak tutun
- Eğer cihazı kullanırken kordon hasar görür yada kesilirse, kordona kesinlikle dokunmayınız ve derhal fiş çekiniz
- Kordon hasarlı iken cihazı kesinlikle kullanmayınız; uzman bir kişi tarafından deđiştiriniz
- Eğer matkap beklenmedik şekilde sıkışsa (ani tehlikeli bir tepkiye sebep olarak) aleti hemen kapatın
- Elektriksel veya mekaniksel hatalı çalışma durumunda aleti hemen kapatın ve fiş çekin
- Çalıştığınız parçayı sabitleyin (kıskaçlarla ya da mengeneyle sabitlenmiş bir iş parçası elle tutulan işten daha güvenlidir)
- Alet ucunun görünmeyen elektrik kablolarına veya kendi bağlantı kablosuna temas etme olasılığı olan işleri yaparken aleti sadece izolasyonlu tutamaklarından tutun (akım ileten elektrik kablolarıyla temas aletin metal parçalarının da elektrik akımına maruz kalmasına ve elektrik çarpmalarına neden olabilir)
- Görünmeyen elektrik kablolarını belirlemek için uygun bir tarama cihazı kullanın veya yerel akım ikmal şirketlerinden yardım isteyin (elektrik kablolarıyla temas, yangın çıkmasına veya elektrik çarpmalarına neden olabilir; bir gaz borusu hasar görürse patlama tehlikesi ortaya çıkar; bir su borusunun delinmesi halinde maddi hasarlar meydana gelebilir veya elektrik çarpma tehlikesi ortaya çıkabilir)
- Bu aletle asbest içeren malzemeleri işlemeyin (asbest kanserojen bir madde kabul edilir)
- Kurşun içeren boya, bazı ahşap türleri, mineral ve metal gibi malzemelerden çıkan toz zararlı olabilir (tozla temasta bulunulması veya solunması operatörde veya yakında bulunan kişilerde alerjik reaksiyonlara ve/veya solunum yolu hastalıklarına neden olabilir); toz maskesi takın ve toz ekstraksiyon cihazıyla çalışın (bağlanabiliyorsa)
- Bazı toz tipleri (örneğin meşe ve kayın ağacı tozu), bilhassa ahşap yenileme katkı maddeleriyle birlikte, kansinojenik olarak sınıflandırılır; toz maskesi takın ve toz ekstraksiyon cihazı ile çalışın (bağlanabiliyorsa)
- Çalışmak istediğiniz malzemelerin, toz ile ilgili ulusal taleplerini takip edin
- Aletinizi bırakıp gitmeden önce mutlaka kapatın ve döner parçaların tam olarak durmasını bekleyin
- İsteddiğiniz ayar deđişikliklerini ve aksesuar deđişikliklerini yapmadan önce mutlaka şebeke fişini prizden çekin

KULLANIM

- Açma/kapama ③ ④
- Düzgün başlama için hız kontrolü ⑤
- Dönüş yönünü değiştirme ⑥
- sol/sağ pozisyonları doğru olarak kilitleme yapmadığı takdirde, açma/kapama şalteri A çalışmaz
- ! dönüş yönünü sadece alet tamamen dururken değiştirin
- Uçları değiştirme ⑦
- uçları yuvaya mümkün olduğu kadar çok itin
- ! hasarlı uçları kullanmayın
- Tork kontrolü ⑧
- kuplaj halkası D, 1'den 8'e doğru çevrildikçe tork yükselir; E pozisyonunda kuplaj bloke olur ve ağır delme ve vidalama işleri yapılabilir
- bir vidayı takarken önce 'ünün 1. pozisyonu ile başlayın, daha sonra istediğiniz derinliğe ulaşmaya kadar yavaş yavaş torku yükseltin
- Aletin tutulması ve kullanılması 0
- ! çalışma esnasında, aleti daima gri renkli bölge(ler)den tutun(uz)
- havalandırma yuvalarını G açık tutun
- alete çok fazla baskı uygulamayın, bırakın alet sizin için çalışsın

UYGULAMA

- Metalde delik açarken
- önce küçük bir kılavuz delik açın
- matkap uçlarını belirli aralıklarla yağlayın
- Bir tahtanın baş kısmına veya sonuna bir vida vidalanırken, tahtanın yarılması için bir ön kılavuz delik açın
- Aletin optimal kullanımı için vidanın üzerine sürekli baskı uygulanmalıdır
- Sert tahtaya vidalama yapmadan önce, bir ön kılavuz delik açılmalıdır



Alet çift izolasyonlu olduğundan dolayı topraklama istemez.

TEKNİK BAKIM VE SERVİS



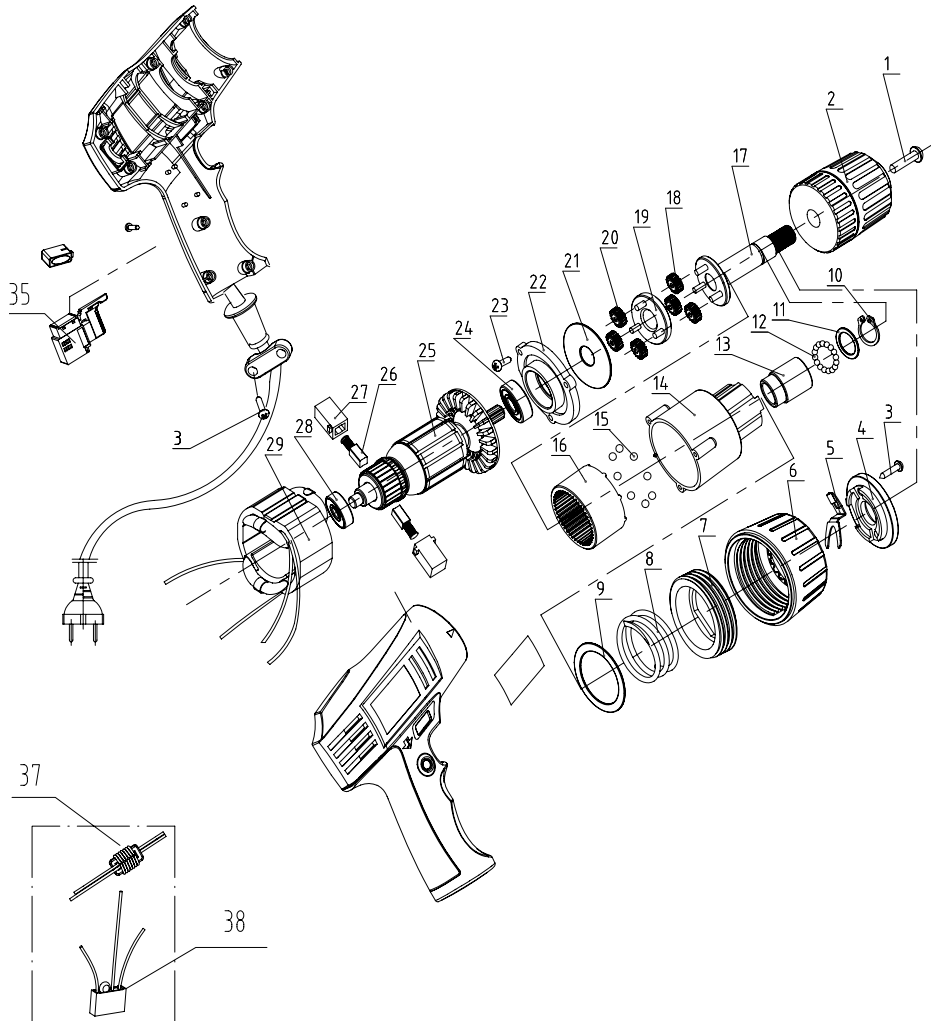
Teknik bakım yapmadan önce aleti elektrik cereyanından ayırın!

- Her zaman çalışma sona erdikten sonra aletin gövdesi ve havalandırma deliklerini kir ve tozdan yumuşak bez veya peçete ile temizleyin. İnatçı lekeleri sabunlu suda ısıtılmış yumuşak bezle temizlenmesi önerilir. Kirleri temizlemek için benzin, ispiro, amonyak çözümleri vs gibi çözücülerin kullanılmasına yer verilmezdir. Bu tür çözücüler aletin gövdesini bozabilir.
- Aletin ek yağlanması gerekmez.
- Herhangi bir arıza için SBM Group servisine başvurun.

ÇEVRE KORUMA

Ürün nakliye sırasında hasardan korunması için özel ambalajda teslim edilir. Ambalaj malzemelerin çoğu tekrar işlenebilir olduğundan dolayı bunları en yakın özel kabul noktasına teslim etmenizi rica ediyoruz. Ürünün kullanma süresi sona erdikten sonra tekrar faydalanmak amacıyla Servis veya SBM Group bayisine teslim etmenizi rica ediyoruz.

Exploded view DED-250N



Spare parts list DED-250N

No.	Part Name
①	Screw chuck
②	Chuck keyless
②4	Bearing rotor 608
②5	Rotor
②6	Set of brushes
②7	Brush holder
②8	Bearing rotor 626
②9	Stator
③5	Switch
③7	Inductance
③8	Capacitor
④1	Gear box assy (pos. 3 - 23)

DE KONFORMITÄTSERKLÄRUNG 

Wir erklären in alleiniger Verantwortung, daß dieses Produkt mit den folgenden Normen oder normativen Dokumenten übereinstimmt: EN 60745-1:2009; EN 60745-2-1:2003+A11:07+A1:09+A12:09; EN 60745-2-2:2003+A11:07+A1:09+A12:09 gemäß den Bestimmungen der Richtlinien 2006/42/EG, 2006/95/EG, 2004/108/EGC.

GERÄUSCH/VIBRATION Gemessen gemäß EN 60745 beträgt der Schalldruckpegel dieses Gerätes <77 dB(A) und der Schalleistungspegel <88 dB(A) (Standardabweichung: 3 dB), und die Vibration <2,29 m/s² (Hand-Arm Methode).

GB DECLARATION OF CONFORMITY 

We declare under our sole responsibility that this product is in conformity with the following standards or standardized documents: EN 60745-1:2009; EN 60745-2-1:2003+A11:07+A1:09+A12:09; EN 60745-2-2:2003+A11:07+A1:09+A12:09 in accordance with the regulations 2006/42/EEC, 2006/95/EEC, 2004/108/EEC.

NOISE/VIBRATION Measured in accordance with EN 60745 the sound pressure level of this tool is <77 dB(A) and the sound power level is <88 dB(A) (standard deviation: 3 dB), and the vibration is <2,29 m/s² (hand-arm method).

FR DÉCLARATION DE CONFORMITÉ 

Nous déclarons sous notre propre responsabilité que ce produit est en conformité avec les normes ou documents normalisés suivants: EN 60745-1:2009; EN 60745-2-1:2003+A11:07+A1:09+A12:09; EN 60745-2-2:2003+A11:07+A1:09+A12:09 conforme aux réglementations 2006/42/CEE, 2006/95/CEE, 2004/108/CEE.

BRUIT/VIBRATION Mesuré selon EN 60745 le niveau de la pression sonore de cet outil est <77 dB(A) et le niveau de la puissance sonore <88 dB(A) (déviaton standard: 3 dB), et la vibration <2,29 m/s² (méthode main-bras).

ES DECLARACIÓN DE CONFORMIDAD 

Declaramos bajo nuestra sola responsabilidad que este producto está en conformidad con las normas o documentos normalizados siguientes: EN 60745-1:2009; EN 60745-2-1:2003+A11:07+A1:09+A12:09; EN 60745-2-2:2003+A11:07+A1:09+A12:09 de acuerdo con las regulaciones 2006/42/CEE, 2006/95/CEE, 2004/108/CEE.

RUIDOS/VIBRACIONES Medido según EN 60745 el nivel de la presión acústica de esta herramienta se eleva a <77 dB(A) y el nivel de la potencia acústica <88 dB(A) (desviación estándar: 3 dB), y la vibración a <2,29 m/s² (método brazo-mano).

PT DECLARAÇÃO DE CONFIRMAÇÃO 

Declaramos sob nossa exclusiva responsabilidade que este producto cumpre as seguintes normas ou documentos normativos: EN 60745-1:2009; EN 60745-2-1:2003+A11:07+A1:09+A12:09; EN 60745-2-2:2003+A11:07+A1:09+A12:09 conforme as disposições das directivas 2006/42/CEE, 2006/95/CEE, 2004/108/CEE. RUIDO/VIBRAÇÕES Medido segundo EN 60745 o nível de pressão acústica desta ferramenta é <77 dB(A) e o nível de potência acústica <88 dB(A) (espaço de erro: 3 dB), e a vibração <2,29 m/s² (método braço-mão).

IT DICHIARAZIONE DI CONFORMITÀ 

Dichiaro, assumendo la piena responsabilità di tale dichiarazione, che il prodotto è conforme alle seguenti normative e ai relativi documenti: EN 60745-1:2009; EN 60745-2-1:2003+A11:07+A1:09+A12:09; EN 60745-2-2:2003+A11:07+A1:09+A12:09 in base alle prescrizioni delle direttive 2006/42/CEE, 2006/95/CEE, 2004/108/CEE.

RUMOROSITÀ/VIBRAZIONE Misurato in conformità al EN 60745 il livello di pressione acustica di questo utensile è <77 dB(A) ed il livello di potenza acustica è <88 dB(A) (deviazione standard: 3 dB), e la vibrazione è <2,29 m/s² (metodo mano-braccio).

NL CONFORMITEITSVERKLARING 

Wij verklaren, dat dit product voldoet aan de volgende normen of normatieve documenten: EN 60745-1:2009; EN 60745-2-1:2003+A11:07+A1:09+A12:09; EN 60745-2-2:2003+A11:07+A1:09+A12:09 overeenkomstig de bepalingen van de richtlijnen 2006/42/EEG, 2006/95/EEG, 2004/108/EEG.

GELUID/VIBRATIE Gemeten volgens EN 60745 bedraagt het geluidsdrumniveau van deze machine <77 dB(A) en het geluidsvermogen-niveau <88 dB(A) (standaard deviatie: 3 dB), en de vibratie <2,29 m/s² (hand-arm methode).

Product management
V. Nosik
SBM group GmbH
Kurfürstendamm 21
10719 Berlin, Germany



DK KONFORMITETSERKLÆRING 

Vi erklærer under almindeligt ansvar, at dette produkt er i overensstemmelse med følgende normer eller normative dokumenter: EN 60745-1:2009; EN 60745-2-1:2003+A11:07+A1:09+A12:09; EN 60745-2-2:2003+A11:07+A1:09+A12:09 i henhold til bestemmelserne i direktiverne 2006/42/EØF, 2006/95/EØF, 2004/108/EØF. STØJ/VIBRATION Måles efter EN 60745 er lydtrykniveau af dette værktøj <77 dB(A) og lydeffektniveau <88 dB(A) (standard deviation: 3 dB), og vibrationsniveauet <2,29 m/s² (hånd-arm metoden).

SE DECLARACIÓN DE CONFORMIDAD 

Vi intygar och ansvarar för, att denna produkt överensstämmer med följande norm och dokument: EN 60745-1:2009; EN 60745-2-1:2003+A11:07+A1:09+A12:09; EN 60745-2-2:2003+A11:07+A1:09+A12:09 enl. bestämmelser och riktlinjerna 2006/42/EWG, 2006/95/EWG, 2004/108/EWG.

LJUD/VIBRATION Ljudtrycksnivån som uppmätts enligt EN 60745 är på denna maskin <77 dB(A) och lydeffektnivån är <88 dB(A) (standard deviation: 3 dB), och vibration är <2,29 m/s² (hand-arm metod).

NO SAMSVARERKLÆRING 

Vi erklærer at det er under vårt ansvar at dette produkt er i samsvar med følgende standarder eller standarddokumenter: EN 60745-1:2009; EN 60745-2-1:2003+A11:07+A1:09+A12:09; EN 60745-2-2:2003+A11:07+A1:09+A12:09 i samsvar med reguleringer 2006/42/EØF, 2006/95/EØF, 2004/108/EØF.

STØY/VIBRASJON Målt ifølge EN 60745 er lydtryknivået av dette verktøyet <77 dB(A) og lydstrykenivået <88 dB(A) (standard deviasjon: 3 dB), og vibrasjonsnivået <2,29 m/s² (hånd-arm metode).

FI TODISTUS STANDARDINMUKAISUUDESTA 

Todistamme täten ja vastaamme yksin siitä, että tämä tuote en alluueteltujen standardien ja standardoimisasiakirjojen vaatimusten mukainen EN 60745-1:2009; EN 60745-2-1:2003+A11:07+A1:09+A12:09; EN 60745-2-2:2003+A11:07+A1:09+A12:09 seuraavien sääntöjen mukaisesti 2006/42/ETY, 2006/95/ETY, 2004/108/ETY.

MELU/TÄRINÄ Mitattuna EN 60745 mukaan työkalun melutaso on <77 dB(A) ja yleensä työkalun äänen voimakkuus on <88 dB(A) (keskihajonta: 3 dB), ja tärinän voimakkuus <2,29 m/s² (käsi-käsivarsi metodi).

EE VASTAVUSDEKLARATSIOON 

Kinnitame ainuvastutajana, et see toode vastab järmittele standarditele või normdokumentidele: EN 60745-1:2009; EN 60745-2-1:2003+A11:07+A1:09+A12:09; EN 60745-2-2:2003+A11:07+A1:09+A12:09 vastavalt direktiivide 2006/42/EÜ, 2006/95/EÜ, 2004/108/EÜ.

MÜRA/VIBRATSIOON Vastavalt kooskõlas normiga EN 60745 läbi viiud mõõtmistele on antud seadme helirõhk <77 dB(A) ja helitugevus <88 dB(A) (standardkõrvalekalle: 3 dB), ja vibratsioon <2,29 m/s² (käerandme-meetod).

LV DEKLARĀCIJA PAR ATBILSTĪBU STANDARTIEM 

Mēs ar pilnu atbildību paziņojam, ka šis izstrādājums atbilst standartiem vai standartizācijas dokumentiem EN 60745-1:2009; EN 60745-2-1:2003+A11:07+A1:09+A12:09; EN 60745-2-2:2003+A11:07+A1:09+A12:09 un ir saskaņā ar direktīvām 2006/42/EG, 2006/95/EG, 2004/108/EG.

TROKŠNIS/VIBRĀCIJA Saskaņā ar standartu EN 60745 noteiktais instrumenta radītā trokšņa skaņas spiediena līmenis ir <77 dB(A) un skaņas jaudas līmenis ir <88 dB (A) (pie tipiskās izkliedes: 3 dB), un vibrācijas intensitāte ir <2,29 m/s² (strādājot rokas režīmā).

Product management
V. Nosik
SBM group GmbH
Kurfürstendamm 21
10719 Berlin, Germany



LT KOKYBĖS ATITIKTIES DEKLARACIJA 


Mes atsakingai pareiškiame, kad šis gaminytis atitinka tokius standartus ir normatyvinius dokumentus: EN 60745-1:2009; EN 60745-2-1:2003+A11:07+A1:09+A12:09; EN 60745-2-2:2003+A11:07+A1:09+A12:09 pagal EEB reglamentų 2006/42/EG, 2006/95/EG, 2004/108/EG nuostatas.

TRIUKŠMINGUMAS/VIBRACIJA Šio prietaiso triukšmingumas buvo išmatuotas pagal EN 60745 reikalavimus keliamo triukšmo garso slėgio lygis siekia <93 dB(A) ir akustinio galingumo lygis <88 dB(A) (standartinis nuokrypis: 3 dB), ir vibracijos pagreitis rankos plaštakos srityje tipiniu atveju yra mažesnis, kaip <2,29 m/s²

RU ЗАЯВЛЕНИЕ О СООТВЕТСТВИИ 

Мы с полной ответственностью заявляем, что настоящее изделие соответствует следующим стандартам и нормативным документам: EN 60745-1:2009; EN 60745-2-1:2003+A11:07+A1:09+A12:09; EN 60745-2-2:2003+A11:07+A1:09+A12:09 - согласно правилам: 2006/42/ЕЕС, 2006/95/ЕЕС, 2004/108/ЕЕС.

ШУМ И ВИБРАЦИЯ По результатам измерений в соответствии с EN 60745 уровень звукового давления данного устройства составляет <77 дБ(А), уровень шума составляет <88 дБ(А), вибрация равна <2,29 м/с².

UA ЗАЯВА ПРО ВІДПОВІДНІСТЬ 

Ми з повною відповідальністю заявляємо, що справжній виріб відповідає наступним стандартам і нормативним документам: EN 60745-1:2009; EN 60745-2-1:2003+A11:07+A1:09+A12:09; EN 60745-2-2:2003+A11:07+A1:09+A12:09 - згідно із правилами: 2006/42/ЕЕС, 2006/95/ЕЕС, 2004/108/ЕЕС.

ШУМ І ВІБРАЦІЯ За результатами вимірів відповідно до EN 60745 рівень звукового тиску даного пристрою становить <77 дБ(А), рівень шуму становить <88 дБ(А), вібрація рівна <2,29 м/с².

PL OŚWIADCZENIE ZGODNOŚCI 

Niniejszym oświadczamy ponosząc osobistą odpowiedzialność, że produkt wykonany jest zgodnie z następującymi normami i dokumentami normalizującymi: GS: EN60745-1:2009, EN60745-2-1:2003/A12:2009; EMC: EN55014-1:2006, EN55014-2/A1:2001, EN61000-3-2:2006, EN61000-3-3/A2:2005, z godnie z wytycznymi 2006/95/CE, 2004/108/CE, 2006/42/CE.

HAŁASU/WIBRACJE Pomiarów dokonano zgodnie z normą EN 60745 ciśnienie akustyczne narzędzia wynosi 77 dB(A) zaś poziom mocy akustycznej 88 dB(A) (poziom odchylenie: 3 dB), zaś wibracje 2,29 m/s² (metoda dłoń-ręka).

CZ STRVZUJÍCÍ PROHLÁŠENÍ 

Potvrzujeme na odpovědnost, že tento výrobek odpovídá následujícím normám nebo normativním podkladům: EN 60745-1:2009; EN 60745-2-1:2003+A11:07+A1:09+A12:09; EN 60745-2-2:2003+A11:07+A1:09+A12:09 podle ustanovení směrnice 2006/42/EWG, 2006/95/EWG, 2004/108/EWG.

HLUČNOSTI/VIBRACÍ Měřeno podle EN 60745 činí tlak hlukové vlny tohoto přístroje <77 dB(A) a dávka hlučnosti <88 dB(A) (standardní odchylka: 3 dB), a vibrací <2,29 m/s² (metoda ruka-paže).

SK IZJAVA O USKLAĐENOSTI 

Pod punom odgovornošću izjavljujemo da je ovaj proizvod usklađen sa sledećim standardima ili standardizovanim dokumentima: EN 60745-1:2009; EN 60745-2-1:2003+A11:07+A1:09+A12:09; EN 60745-2-2:2003+A11:07+A1:09+A12:09 u skladu sa odredbama smernica 2006/42/ЕЕС, 2006/95/ЕЕС, 2004/108/ЕЕС.

BUKA/VIBRACIJE Mereno u skladu sa EN 60745, nivo pritiska zvuka ovog alata iznosi <77 dB(A), a jačina zvuka <88 dB(A) [normalno odstupanje: 3 dB], a vibracija <2,29 m/s² (mereno metodom na šaci-ruci).

Product management
V. Nosik
SBM group GmbH
Kurfürstendamm 21
10719 Berlin, Germany



HU HASONLÓSÁGI NYILATKOZAT **CE**

Teljes felelősségünk tudatában kijelentjük, hogy jelen termék a következő szabványoknak vagy kötelező hatósági előírásoknak megfelel: EN 60745-1:2009; EN 60745-2-1:2003+A11:07+A1:09+A12:09; EN 60745-2-2:2003+A11:07+A1:09+A12:09 a 2006/42/EWG, 2006/95/EWG, 2004/108/EWG. előírásoknak megfelelően.
ZAJ/REZGÉS Az EN 60745 alapján végzett mérések szerint ezen készülék hangnyomás szintje <77 dB(A) a hangteljesítmény szintje <88 dB(A) (normál eltérés: 3 dB), a kézre ható rezgésszám <2,29 m/s².

RO DECLARAȚIE DE CONFORMITATE **CE**

Declarăm pe proprie răspundere că acest produs este conform cu următoarele standarde sau documente standardizate: EN 60745-1:2009; EN 60745-2-1:2003+A11:07+A1:09+A12:09; EN 60745-2-2:2003+A11:07+A1:09+A12:09 în conformitate cu regulile 2006/42/EEC, 2006/95/EEC, 2004/108/EEC.
ZGOMOT/VIBRAȚII Măsurat în conformitate cu EN 60745 nivelul de presiune a sunetului generat de acest instrument este de <77 dB(A) iar nivelul de putere a sunetului <88 dB(A) (abaterea standard: 3 dB), iar nivelul vibrațiilor <2,29 m/s² (metoda mină - braț).

SI IZJAVA O USTREZNOSTI **CE**

Odgovorno izjavljamo, da je ta izdelek v skladu z naslednjimi standardi ali standardnimi dokumenti: EN 60745-1:2009; EN 60745-2-1:2003+A11:07+A1:09+A12:09; EN 60745-2-2:2003+A11:07+A1:09+A12:09 v skladu s predpisi navodil 2006/42/EEC, 2006/95/EEC, 2004/108/EEC.
HRUP/VIBRACIJA Izmerjeno v skladu s predpisom EN 60745 je raven zvočnega pritiska za to orodje <77 dB(A) in jakosti zvoka <88 dB(A) (standarden odmik: 3 dB), in vibracija <2,29 m/s² (metoda «dian-roka»).

HR BOS IZJAVA O USKLADENOSTI **CE**

Izjavljujemo uz punu odgovornost da je ovaj proizvod usklađen sa slijedećim normama i normativnim dokumentima: EN 60745-1:2009; EN 60745-2-1:2003+A11:07+A1:09+A12:09; EN 60745-2-2:2003+A11:07+A1:09+A12:09 prema odredbama smjernica 2006/42/EWG, 2006/95/EWG, 2004/108/EWG.
BUCI/VIBRACIJAMA Mjereno prema EN 60745, prag zvučnog tlaka ovog električnog alata iznosi <77 dB(A) a jakost zvuka <88 dB(A) (standardna devijacija: 3 dB), a vibracija <2,29 m/s² (postupkom na šaci-ruci).

GR ΟΕ ΔΗΛΩΣΗ ΣΥΜΒΑΤΟΤΗΤΑΣ **CE**

Δηλούμε υπευθύνως ότι το προϊόν αυτό είναι κατασκευασμένο σύμφωνα με τους εξής κανονισμούς ή κατασκευαστικές συστάσεις: EN 60745-1:2009; EN 60745-2-1:2003+A11:07+A1:09+A12:09; EN 60745-2-2:2003+A11:07+A1:09+A12:09 κατά τις διατάξεις των κανονισμών της Κοινής Αγοράς 2006/42/ΕΟΚ, 2006/95/ΕΟΚ, 2004/108/ΕΟΚ.
ΘΟΡΥΒΟ/ΚΡΑΔΑΣΜΟΥΣ Μετρημένη σύμφωνα με EN 60745 η στάθμη ακουστικής πίεσης αυτού του εργαλείου ανέρχεται σε <77 dB(A) και η στάθμη ηχητικής ισχύος σε <88 dB(A) (κοινή απόκλιση: 3 dB), και ο κραδασμός σε <2,29 m/s² (μέθοδος χειρός/βραχίονα).

TR STANDARDIYASON BEYANI **CE**

Yeğane sorumlu olarak, bu ürünün aşağıdaki standartlara veya standart belgelerine uygun olduğunu beyan ederiz: EN 60745-1:2009; EN 60745-2-1:2003+A11:07+A1:09+A12:09; EN 60745-2-2:2003+A11:07+A1:09+A12:09 yönetmeliği hükümleri uyarınca 2006/42/EWG, 2006/95/EWG, 2004/108/EWG.
GÜRÜLTÜ/TİTREŞİM Ölçülen EN 60745 göre ses basıncı bu makinanın seviyesi <77 dB(A) ve çalışma sırasındaki gürültü <88 dB(A) (standart sapma: 3 dB), ve titreşim <2,29 m/s² (el-kol metodu).

Product management
V. Nosik
SBM group GmbH
Kurfürstendamm 21
10719 Berlin, Germany



DE HINWEISE ZUM UMWELTSCHUTZ

Alt-Elektrogeräte sind Wertstoffe, sie gehören daher nicht in den Hausmüll!

Wir möchten Sie daher bitten, uns mit Ihrem aktiven Beitrag bei der Ressourcenschonung und beim Umweltschutz zu unterstützen und dieses Gerät bei den-falls vorhandeneingerichteten Rücknahmestellen abzugeben.

GB ENVIRONMENTAL PROTECTION

Discarded electric appliances are recyclable and should not be discarded in the domestic waste! Please actively support us in conserving resources and protecting the environment by returning this appliance to the collection centres (if available).

FR INFORMATIONS SUR LA PROTECTION DE L'ENVIRONNEMENT

Tout appareil électrique usé est une matière recyclable et ne fait pas partie des ordures ménagères! Nous vous demandons de bien vouloir nous soutenir en contribuant activement au ménagement des ressources et à la protection de l'environnement en déposant cet appareil dans sites de collecte (si existants).

ES ADVERTENCIA PARA LA PROTECCIÓN DEL MEDIO AMBIENTE

¡Los aparatos eléctricos desechables son materiales que no son parte de la basura doméstica! Por ello pedimos para que nos ayude a contribuir activamente en el ahorro de recursos y en la protección del medio ambiente entregando este aparato en los puntos de recogida existentes.

PT INDICAÇÕES PARA A PROTECÇÃO DO MEIO AMBIENTE

Aparelhos eléctricos antigos são materiais que não pertencem ao lixo doméstico! Por isso pedimos para que nos apoie, contribuindo activamente na poupança de recursos e na protecção do ambiente ao entregar este aparelho nos pontos de recolha, caso existam.

IT AVVERTENZE PER LA TUTELA DELL'AMBIENTE

Gli apparecchi elettrici vecchi sono materiali pregiati, non rientrano nei normali rifiuti domestici! Preghiamo quindi i gentili clienti di contribuire alla salvaguardia dell'ambiente e delle risorse e di consegnare il presente apparecchio ai centri di raccolta competenti, qualora siano presenti sul territorio

NL RICHTLIJNEN VOOR MILIEUBESCHERMING

Gebruikte elektronische apparaten horen niet thuis in het huisafval!

Wij vragen u daarom een bijdrage aan de bescherming van ons milieu te leveren en dit apparaat op de voorziene verzamelplaatsen af te geven.

DK ANVISNINGER OM MILJØBESKYTTELSE

Kasserede elektriske apparater indeholder materiale, der kan genbruges, og bør derfor aldrig smides væk som almindeligt affald. Når dette apparat skal kassereres, vil vi derfor opfordre Dem til at aflevere det på et egnet opsamlingssted, hvis et sådant findes, og således være med til at bevare ressourcer og beskytte miljøet.

SE ÅTERVINNING

Elektriska verktyg, tillbehör och förpackning får inte kastas i hushållsoporna (gäller endast EU-länder). Enligt direktivet 2002/96/EG som avser äldre elektrisk och elektronisk utrustning och dess tillämpning enligt nationell lagstiftning ska uttjänta elektriska verktyg sorteras separat och lämnas till miljövänlig återvinning

NO MILJØVERN

Kast aldri elektroverktøy, tilbehør og emballasje i husholdningsavfallet (kun for EU-land). I henhold til EU-direktiv 2002/96/EF om kasserte elektriske og elektroniske produkter og direktivets iverksettning i nasjonal rett, må elektroverktøy som ikke lenger skal brukes, sameses separat og returneres til et miljøvennlig gjenvinningsanlegg

FI YMPÄRISTÖNSUOJELU

Älä hävitä sähköjätettä, tarvikkeita tai pakkausta tavallisen kotitalousjätteen mukana (koskee vain EU-maita). Vanhoja sähkö- ja elektroniikkalaitteita koskevan EU-direktiivin 2002/96/ETY ja sen maaokohtaisten sovellusten mukaisesti käytetyt sähköjätettä on toimitettava ongelmajätteen keräyspisteeseen ja ohjattava ympäristöstävälliseen kierrätykseen

EE KESKONNAKAITSE

Ärge visake kasutusõlmatuks muutunud elektrilisi töõriistu, lisatarvikuid ja pakendeid ära koos olmejäätmetega (üksnes EL liikmesriikidele). Vastavalt Euroopa Parlamendi ja nõukogu direktiivile 2002/96/EÜ elektri- ja elektroonikaseadmete jäätmete kohta ning direktiivi nõuete kohaldamisele liikmesriikides tuleb kasutusõlmatuks muutunud elektrilised töõriistad koguda eraldi ja keskkonnasäästlikult korduvkasutada või ringlusse võtta

LV APKĀRTĒJĀS VIDES AIZSARDZĪBA

Neizmetiet elektroiekārtas, piederumus u iesaiņojuma materiālus sadzīves atkritumos (tikai ES valstīm). Saskaņā ar Eiropas Direktīvu 2002/96/EG par lietotajām elektroiekārtām, elektronikas iekārtām un tās iekļaušanu valsts likumdošanā lietotās elektroiekārtas ir jāsavāc atsevišķi un jānogādā atreizņai pārstrādei videi draudzīgā veidā

LT APLINKOS APSAUGA

Nemeskite elektrinių įrangių, papildomos įrangos ir pakuotės į buitinių atliekų kontenerius (galioja tik ES valstybėms). Pagal ES Direktyva 2002/96/EG dėl naudotų elektrinių ir elektroninių prietaisų atliekų utilizavimo ir pagal vietinius valstybės įstatymus atitarnavę elektriniai įrankiai turi būti surenkami atskirai ir gabenami į antrinių žaliavų tvarkymo vietas, kur jie turi būti sunaikinami ar perdirbami aplinkai nekenksmingu būdu



RU УКАЗАНИЯ ПО ЗАЩИТЕ ОКРУЖАЮЩЕЙ СРЕДЫ

Старые электроприборы подлежат вторичной переработке и поэтому не могут быть утилизированы с бытовыми отходами! Поэтому мы хотели бы попросить Вас активно поддержать нас в деле экономии ресурсов и защиты окружающей среды и сдать этот прибор в приемный пункт утилизации (если таковой имеется).

UA ВКАЗІВКИ ПО ЗАХИСТУ НАВКОЛИШНЬОГО СЕРЕДОВИЩА

Старі електроприлади являють собою сукупність технічних матеріалів і тому не можуть бути утилізовані з побутовими відходами! Тому ми хотіли б попросити Вас активно підтримати нас у справі економії ресурсів і захисту навколишнього середовища і здати цей прилад у приймальний пункт утилізації (якщо такий є).

PL INFORMACJA DOTYCZĄCA OCHRONY ŚRODOWISKA

Zużyte urządzenia elektryczne są surowcami wtórnymi – nie wolno wyrzucać ich do pojemników na odpady domowe, ponieważ mogą zawierać substancje niebezpieczne dla zdrowia ludzkiego i środowiska! Prosimy o aktywną pomoc w oszczędnym gospodarowaniu zasobami naturalnymi i ochronie środowiska naturalnego przez przekazanie użytego urządzenia do punktu składowania surowców wtórnych - zużytych urządzeń elektrycznych.

CZ POKYNY K OCHRANĚ ŽIVOTNÍHO PROSTŘEDÍ

Staré elektrické přístroje jsou recyklovatelné odpady a nepatří proto do domácího odpadu!

Chceme vás tímto požádat, abyste aktivně přispěli k podpoře ochrany přírodních zdrojů a životního prostředí, a odevzdali tento přístroj na k tomu určených sběrných místech .

SK UPUTSTVO O ZAŠTITI OKOLINE

Starí elektrické přístroje se od vředních materiálu a ne spadají u kučno smće! Stoga vas molimo da nas svojim aktivnim doprinosom podržite pri štednji resursa i zaštiti životne sredine, te da ovaj uređaj predate na mesta predviđena za sakupljanje starih električnih uređaja, ukoliko je takvo organizovano.

HU A KÖRNYEZETVÉDELEMMEL KAPCSOLATOS TUDNIVALÓK

A kiselejtezett elektromos készülékek értékes nyersanyagokat tartalmaznak, és erre figyelemmel nem tartoznak a háztartási hulladék körébe! A gyártómű minden felhasználót arra kér, hogy a maga részéről is tegyen meg mindent a költségkímélés és környezetvédelem érdekében, és a kiselejtezett készüléket adja át az erre a célra kialakított visszavételi helyen, amennyiben van ilyen a környéken.

RO INDICAȚII PENTRU PROTECȚIA MEDIULUI ÎNCONJURĂTOR

Aparatele electrice uzate sunt materiale valoroase, motiv pentru care locul lor nu este la gunoiiul menajer! Din această cauză, vă rugăm să ne sprijiniți și să participați la protejarea resurselor naturale și a mediului înconjurător, prin predarea acestui aparat la centrele de preluare a acestora, în cazul în care ele există.

SI NAPOTKI ZA ZAŠČITO OKOLJA

Stare električne naprave so material, ki ne spada v gospodinjске odpadke. Prosimo vas, da nam aktivno pripomorete pri ohranjanju naravnih virov in zaščiti okolja, zato neuporabno električno napravo odstranite na predvidenih, v te namene urejenih odvezmih mestih.

HR/BOS UPUTE O ZAŠTITI OKOLIŠAI

Stari električni uređaji sastoje se od vrijednih materijala te stoga ne spadaju u kučno smeće! Stoga vas molimo da nas svojim aktivnim doprinosom podržite pri štednji resursa i zaštiti okoliša, te da ovaj uređaj predate na mjesta predviđena za sakupljanje starih električnih uređaja, ukoliko je takvo organizirao.

GR ΥΠΟΔΕΙΞΕΙΣ ΓΙΑ ΤΗΝ ΠΡΟΣΤΑΣΙΑ ΤΟΥ ΠΕΡΙΒΑΛΛΟΝΤΟΣ

Οι παλιές ηλεκτρικές συσκευές είναι πολύτιμα υλικά και συνεπώς δεν έχουν θέση στα οικιακά απορρίμματα! Θα θέλαμε λοιπόν να σας παρακαλέσουμε να μας υποστηρίξετε συμβάλλοντας ενεργά στην προστασία των πρώτων υλών και του περιβάλλοντος παραδίδοντας τη συσκευή αυτή στις υπηρεσίες ανακύκλωσης - εφόσον υπάρχουν.

TR ÇEVRE KORUMA BİLGİLERİ

Eski elektrikli cihazlar dönüştürülebilir malzeme olup ev çöprüne atılmamalı! Doğal kaynakların ve çevrenin korunmasına etkin biçimde katkıda bulunmak üzere cihazı lütfen toplama merkezlerine (varsa) iade edin.



Defort®

- | | | | |
|-----------|---|-----------|---------------------------------------|
| DE | Änderungen vorbehalten | LT | Galimi pakeitimai |
| GB | Subject to change | RU | Возможны изменения |
| FR | Sous réserve de modifications | UA | Можливі зміни |
| ES | Reservado el derecho de modificaciones técnicas | PL | Zastrzega się prawo dokonywania zmian |
| PT | Reservado o direito a modificações | CZ | Změny vyhrazeny |
| IT | Con riserva di modifiche | SK | Sa pravom na izmene |
| NL | Wijzigingen voorbehouden | HU | Változtatás jogát fenntartjuk |
| DK | Ret til ændringer forbeholdes | RO | Cu dreptul la modificări |
| SE | Ändringar förbehålles | SI | Pridržujemo si pravico do sprememb |
| NO | Rett till endringer forbeholdes | HR | BOS S pravom na izmjene |
| FI | Pidätämme oikeuden muutoksiin | GR | ηρουμε το δικαίωμα αλλαγών |
| EE | Säilib õigus muudatustele | TR | Değişik yapmak hakkı saklıdır |
| LV | Ar tiesībām veikt izmaiņas | | |



SBM
Storm Branded Machines
group

SBM group GmbH
Kurfürstendamm 21
10719 Berlin, Germany

www.sbm-group.com