

RUS

Электролобзик

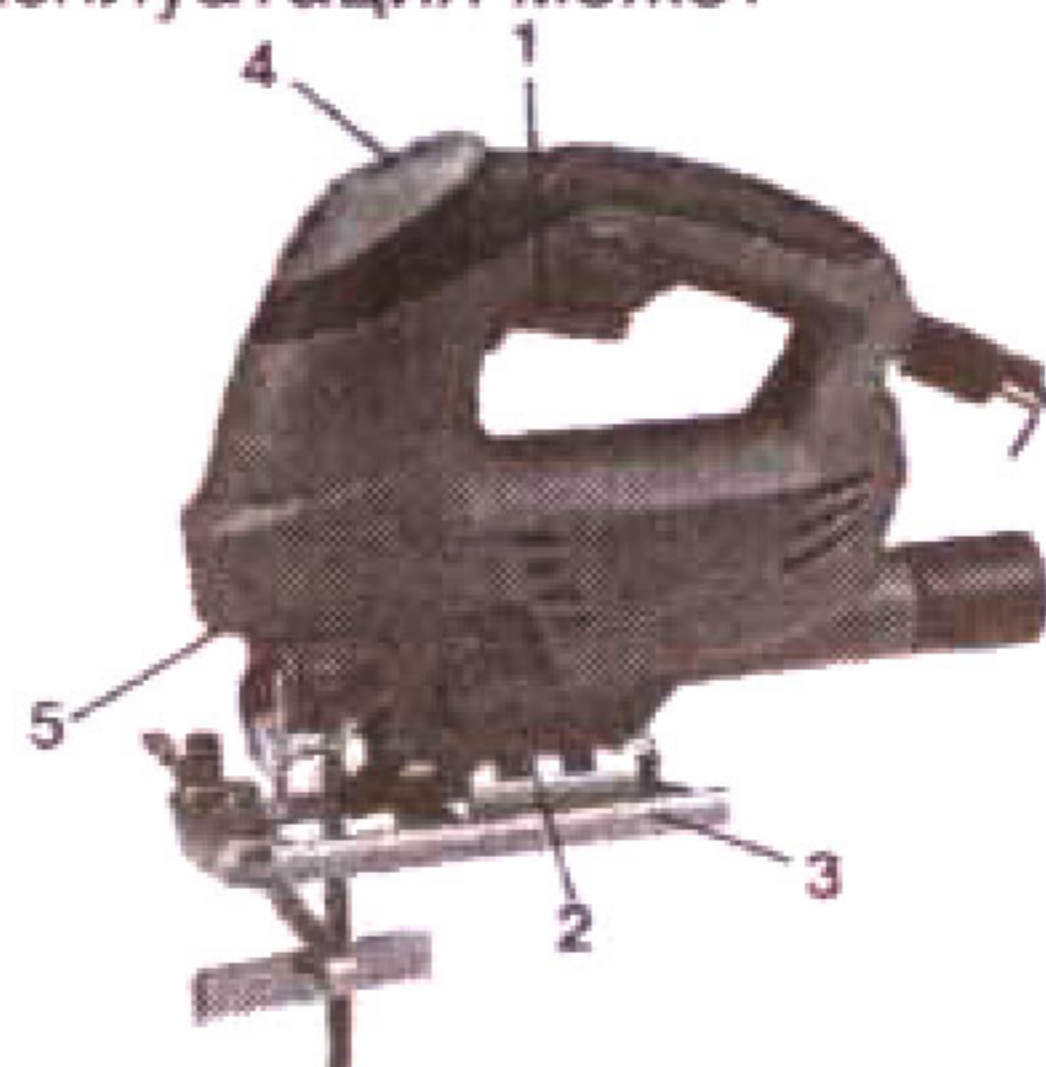
ИНСТРУКЦИЯ ПО ЭКСПЛУАТАЦИИ**JSL100B****ВНИМАНИЕ**

Чтобы работа с лобзиком была наиболее безопасной, рекомендуется перед началом эксплуатации внимательно прочитать настоящую инструкцию.

Инструмент предназначен только для применения в бытовом классе, крайне не рекомендуется использовать инструмент для профессиональных и промышленных работ. В случае несоблюдения настоящей рекомендации, инструмент полностью лишается гарантийного обслуживания. Более того, подобная эксплуатация может привести к несчастному случаю.

ОПИСАНИЕ

1. Курок пуска
2. Рычаг регулировки амплитуды хода пильного полотна.
3. Опорная плита
4. Колесико для регулировки частоты ходов
5. Лазерный индикатор линии пропила

**РЕКОМЕНДАЦИИ ПО БЕЗОПАСНОМУ ИСПОЛЬЗОВАНИЮ ЭЛЕКТРОЛОБЗИКА**

На рабочем месте рекомендуется поддерживать чистоту и порядок, в целях предотвращения несчастных случаев.

- Не рекомендуется работать и оставлять инструмент в местах с повышенной влажностью.

В случае, если работать все же приходится в местах с высокой влажностью или в других неблагоприятных условиях, то для повышения безопасности рекомендуется включать в электрическую цепь разделительные трансформаторы или устройства, оснащенные системой автоматического отключения электроэнергии (Р1).

- Работать инструментом рекомендуется только в хорошо освещенных местах.
- Не следует эксплуатировать лобзик в сетях с перепадами напряжения, нарушающими ГОСТы.
- Рекомендуется избегать соприкосновений с заземленными предметами (трубопровод, батарея, холодильник и др.) – есть опасность поражения током.
- Не рекомендуется подпускать к месту эксплуатации инструмента детей и других посторонних лиц.
- После работы инструмент следует убрать для хранения в сухое, недоступное для детей место.

- Не рекомендуется сильно «нагружать» лобзик - это может привести к полной остановке пильного полотна, а следовательно, к выходу из строя самого инструмента.

- Следует обратить внимание, что лобзик не предназначен для непрерывной эксплуатации. Рекомендуется периодически проверять температуру корпуса редуктора лобзика, в случае если он перегрет, следует выключить его и оставить на некоторое время. Рекомендуемый режим работы: 15 минут, после чего следует сделать перерыв, пока температура корпуса инструмента не сравняется с температурой воздуха. Лобзик рекомендуется использовать только по назначению.

Работать с инструментом следует только в специальной одежде.

Не следует работать в одежде с широкими рукавами, также рекомендуется перед началом эксплуатации снять все ювелирные изделия и другие предметы, в противном случае есть риск попадания изделий на подвижные части лобзика, что может привести к несчастным случаям и к выходу инструмента из строя.

В случае, если работать приходится на улице, рекомендуется предварительно одеть резиновые перчатки и не скользящую обувь.

Длинные волосы перед началом эксплуатации рекомендуется убирать в специальную сетку для волос.

Во время работы настоятельно рекомендуется надевать защитные очки, кроме того, если в процессе эксплуатации образуется большое количество пыли, настоятельно рекомендуется носить респиратор.

При высоком уровне шума (как правило, более 85 дБ) рекомендуется надевать специальные звукоизолирующие наушники.

Крайне не рекомендуется переносить настоящее изделие за кабель, также не следует дергать его или тянуть - есть вероятность несчастного случая, а также вывода инструмента из строя.

Рекомендуется избегать соприкосновения кабеля электропитания с предметами, имеющими большую температуру, а также с маслами и с заточенными изделиями.

- Перед началом любых работ с лобзиком настоятельно рекомендуется качественно закреплять обрабатываемое изделие, иначе есть риск возникновения несчастных случаев.

- Работать следует только в удобном и устойчивом положении тела.

- Электроинструмент следует содержать в чистоте (рекомендуется периодически чистить корпус лобзика от пыли, стружки и других видов отходов образующихся в процессе работы).

- Рекомендуется регулярно проверять кабель для подключения пилы к электросети на повреждения и в случае неисправности отдать инструмент в ремонтную мастерскую.

- После окончания работ настоятельно рекомендуется отключать электроинструмент от сети. Делать это следует и перед началом технического обслуживания лобзика (смена принадлежностей, смазка, замена угольных щеток и др.).

- Прежде чем включить лобзик рекомендуется проверить, достаточно ли надежно зафиксированы все составные элементы (защитный кожух, пыльное полотно, опорная плита и др.), а также обеспечивается ли беспрепятственный ход пыльного полотна.

- Перед началом эксплуатации настоятельно рекомендуется убрать все посторонние предметы из рабочей зоны.

- В случаях, когда инструмент не используется, но подключен к электросети, следует держать его под контролем, чтобы предотвратить несанкционированный запуск двигателя. В подобной ситуации, не рекомендуется переносить лобзик, удерживая палец на кнопке запуска.

- Непосредственно перед подключением лобзика к «питающей» сети настоятельно рекомендуется проверить находится ли кнопка запуска в положении «Off».

- При возникновении необходимости в использовании удлинителя следует подбирать его с учетом условий эксплуатации, например, если работы требуется выполнять на улице, удлинитель должен иметь соответственный допуск к эксплуатации в подобных условиях.

- Перед началом ввода инструмента в эксплуатацию рекомендуется проверить функционируют ли все его подвижные части.

- Поврежденные защитные приспособления и неисправные детали лобзика рекомендуется заменять только в специализированных сервисных центрах.

- Для работы с инструментом рекомендуется использовать только те принадлежности, которые перечислены в настоящей инструкции или рекомендованы заводом-изготовителем. Применение других принадлежностей может привести к несчастным случаям и к выходу инструмента из строя.

- В случае неисправности лобзика, следует обратиться в специализированную ремонтную мастерскую или к другим квалифицированным в этой области специалистам.

- Лобзик отвечает специальным требованиям по технике безопасности.

- Перед началом работ с лобзиком следует проверить, правильно ли зафиксировано пыльное полотно.

- Прежде чем вводить пилу в эксплуатацию рекомендуется проверить, что напряжение используемой сети соответствует параметрам, указанным в настоящей инструкции.
- Лобзик оснащен двойной внутренней изоляцией, что существенно снижает опасность получения травм от удара электрическим током.
- Включение и выключение лобзика настоятельно рекомендуется проводить на «холостом ходу». Выключение инструмента «под нагрузкой» значительно сокращает срок его службы.
- Перед началом работ рекомендуется проверить, обеспечен ли между распиливаемым материалом и верстаком (опорой) достаточный зазор, для того чтобы пильное полотно свободно проходило.
- Гвозди и металлические детали следует предварительно удалить из распиливаемого материала.
- После окончания распиловки лобзик следует выключить.
- Крайне не рекомендуется включать инструмент, если пильное полотно направлено вверх или в сторону.
- На электролобзик рекомендуется устанавливать только те пильные полотна, которые соответствуют спецификации, приведенной в данной инструкции.

Замена пильного полотна

Прежде, чем приступать к замене пильного полотна настоятельно рекомендуется отсоединить кабель электропитания от розетки.

Для замены пильного полотна необходимо:

1. Передвинуть защитный экран в верхнее положение.
2. При помощи шестигранного ключа ослабить два винта на креплении пильного полотна.
3. Снять старое и установить новое пильное полотно в крепление. При этом важно чтобы зубцы полотна смотрели вперед.
4. Затянуть винты крепления полотна. Затяжку следует проводить попеременно: сначала следует подтянуть оба винта, а только потом притягивать их до упора.
5. Передвинуть защитный экран в нижнее положение.

Регулировка направляющего ролика

Для повышения точности пиления лобзик оснащен направляющим роликом, который необходимо перед началом работы отрегулировать так, чтобы он касался пильного полотна.

Прежде, чем приступать к регулировке направляющего ролика настоятельно рекомендуется отсоединить кабель электропитания от розетки.

Для регулировки ролика необходимо:

1. Ослабить винты на опорной подошве (3)
2. Отрегулировать положение ролика так, чтобы он касался пильного полотна
3. Зафиксировать винты на опорной подошве (3).

Стоит обратить внимание, что направляющий ролик нуждается в периодическом обслуживании (смазке). Для смазки разрешается использовать машинное масло, которое в небольшом количестве (капля) следует наносить на желобок ролика.

Регулировка угла распила

При помощи лобзика можно производить распил материала под углом вплоть до 45 градусов.

Прежде, чем приступать к регулировке угла распила настоятельно рекомендуется отсоединить кабель электропитания от розетки.

Для регулировки угла распиловки необходимо:

1. Отпустить затяжные болты крепления опорной подошвы (3) при помощи входящего в комплект поставки шестигранного ключа.
2. Отодвинуть немного назад опорную плиту и повернуть ее при помощи шкалы на требуемый угол распиловки (до 45 градусов).
3. Придвинуть опорную подошву вперед и затянуть ослабленные винты

Следует обратить внимание, что нанесенная на корпусе инструмента шкала достаточно точна для проведения большинства работ, однако, если этой точности будет недостаточно, следует выставлять угол распиловки при помощи транспортирования, делая пробные распилы.

После настройки угла наклона подошвы следует проверить, правильно ли отрегулировано положение опорного ролика.

Регулировка частоты ходов

Частоту ходов регулируют при помощи специального колесика (4) на рукоятке лобзика. При этом следует знать, что регулировать скорость хода пильного полотна во время работы не рекомендуется.

При регулировке следует соблюдать рекомендации нижеследующей таблицы:

Материал	Положение колесика для регулировки частоты ходов
Дерево	6
Металл	2-3
Алюминий	3-5
ПВХ	3-4
Керамика	3-5

Регулировка амплитуды хода пильного полотна.

Амплитуду хода выставляют при помощи специального рычага (2) на левой части корпуса лобзика. При регулировке следует соблюдать рекомендации нижеследующей таблицы:

Материал	Положения рычага для регулировки амплитуды хода
Металл, керамика	0
ПВХ	1-2
Дерево	2-3

Подключение пылесоса

Лобзик оснащен специальным патрубком для подключения к пылеотсасывающему аппарату.

Для подключения пылесоса достаточно вставить его шланг в патрубок.

РЕКОМЕНДАЦИИ ПО РАБОТЕ С ЭЛЕКТРОЛОБЗИКОМ

Пред началом работы рекомендуется предварительно нанести на распиливаемый материал прямую линию, по которой пойдет распиловка.

Включать лобзик следует на «холостом ходу».

Передвигать лобзик во время работы следует без дополнительного усилия.

Перед началом работы рекомендует подключить к лобзику пылесос через специальный патрубок.

Лобзик оснащен лазерным указателем линии пропила (5) который помогает не сбиваться с намеченной линии в процессе работы.

ОБСЛУЖИВАНИЕ

Лобзик не нуждается в специальном обслуживании, однако его корпус и рабочее место необходимо содержать в чистоте.

Протирать лобзик следует слегка влажной, но не мокрой тряпкой.

Настоятельно не рекомендуется использовать для этого сильные моющие средства (бензин, терпентин, растворители и т.п.), поскольку они могут повредить корпус инструмента.

В качестве дополнительного моющего средства можно использовать слабый мыльный раствор.

Рекомендуется избегать попадания жидкости внутрь инструмента.

После чистки инструмент следует протереть сухой тряпкой.

ТЕХНИЧЕСКИЕ ХАРАКТЕРИСТИКИ

Напряжение сети, В	230
Частота сети, Гц	50
Потребляемая мощность, Вт	800
Частота ходов, ход/мин	0-2800
Толщина распиливаемого материала металл/дерево (макс.), мм	10/100
Угла распила (макс.), градус	45
Уровень звукового давления, дБ (А)	88.27 K=3
Уровень мощности звука, дБ (А)	102 K=3
Вибрация, м/с ²	$a_{h.B} = 11.427 \text{m/s}^2$ $K = 1.5 \text{m/s}^2$ $a_{h.M} = 8.523 \text{m/s}^2$ $K = 1.5 \text{m/s}^2$

ГАРАНТИЯ

Сроки и условия гарантии указаны в прилагаемых гарантийных документах.

УТИЛИЗАЦИЯ

При возникновении необходимости утилизации лобзика рекомендуется соблюдать принятые нормы. Не следует выбрасывать инструмент в обычный мусорный бак или мусоропровод.

Срок эксплуатации изделия – 5 лет.

ОХРАНА ОКРУЖАЮЩЕЙ СРЕДЫ

Отработавшую углошлифовальную машину нельзя утилизировать с бытовыми отходами. За информацией о переработке машины обращайтесь к представителям местной власти или магазина, продавшего ее.

