

## INSTRUCTION MANUAL РУКОВОДСТВО ПО ЭКСПЛУАТАЦИИ ІНСТРУКЦІЯ З ЕКСПЛУАТАЦІЇ

GB	CORDLESS VACUUM CLEANER.....	5
RUS	ПЫЛЕСОС БЕСПРОВОДНОЙ.....	6
CZ	VYSÁVAČ BEZDRATOVÝ.....	7
BG	БЕЗЖИЧНА ПРАХОСМУКАЧКА .....	8
UA	ПИЛОСОС БЕЗПРОВІДНИЙ .....	9
SCG	БЕЖИЧНИ УСИСИВАЧ .....	11
EST	JUHТМЕТА TOLMUIMEJA .....	12
LV	BEZVADA PUTEKĻU SŪCĒJS .....	13
LT	BELAIDIS DULKIŲ SIURBLYS .....	14
H	VEZETÉK NÉLKÜLI PORSZÍVÓ .....	15
KZ	СЫМСЫЗ ШАҢСОРҒЫШ.....	17
SL	BEZDRÔTOVÝ VYSÁVAČ .....	18



[www.scarlett.ru](http://www.scarlett.ru)



**EAC**

**GB DESCRIPTION**

1. Body handle
2. On/Off button on the handle
3. Body
4. Hand vacuum cleaner
5. Hand vacuum cleaner disconnect buttons
6. Hand vacuum cleaner On/Off button
7. Light charge indicator
8. Charging base
9. Furniture brush and crevice nozzle holder
10. Adaptor
11. Adaptor socket
12. Furniture brush
13. Crevice nozzle
14. Electric turbo brush
15. Dust bin
16. Dust bin disconnect button
17. Filter

**CZ POPIS**

1. Úchyt
2. Tlačítko zap./vyp. na úchyty
3. Těleso
4. Ruční vysávač
5. Tlačítko na odpojení ručního vysávače
6. Tlačítko zap./vyp. ručního vysávače
7. Kontrolka nabíjení
8. Napájecí základna
9. Držák na kartáč a štěrbinovou trysku
10. Adaptér
11. Konektor na připojení adaptéru
12. Kartáč na nábytek
13. Štěrbinová tryska
14. Elektrický turbokartáč
15. Prachový zásobník
16. Tlačítko na otevření prachového zásobníku
17. Filtr

**UA ОПИС**

1. Ручка корпусу
2. Кнопка увімк./вимк. на ручці
3. Корпус
4. Ручний пилосос
5. Кнопки від'єднання ручного пилососа
6. Кнопка увімк./вимк ручного пилососа
7. Світловий індикатор зарядки
8. База живлення
9. Тримач насадки для меблів та щілинної насадки
10. Адаптер
11. Роз'єм для увімкнення адаптера
12. Насадка для меблів
13. Щілинна насадка
14. Електрична турбощітка
15. Пилосбірач
16. Кнопка відчинення пилосбірача
17. Фільтр

**EST KIRJELDUS**

1. Käepide
2. Sisse-/väljalülitamise nupp käepidemel
3. Kere
4. Juhtmeta tolmuimeja
5. Juhtmeta tolmuimeja eemaldamisnupud
6. Juhtmeta tolmuimeja sisse-/väljalülitamise nupp
7. Aku märgutuli
8. Laadimisdokk
9. Mööbliharja ja pragude otsaku hoidik
10. Adapter
11. Adapteri pesa
12. Mööblihari
13. Pragude otsak
14. Elektriline turbohari
15. Tolmukamber
16. Tolmukambri eemaldamisnupp
17. Filter

**RUS УСТРОЙСТВО ИЗДЕЛИЯ**

1. Ручка корпуса
2. Кнопка вкл./выкл. на ручке
3. Корпус
4. Ручной пылесос
5. Кнопки отсоединения ручного пылесоса
6. Кнопка вкл./выкл ручного пылесоса
7. Световой индикатор зарядки
8. База питания
9. Держатель насадки для мебели и щелевой насадки
10. Адаптер
11. Разъем для подключения адаптера
12. Насадка для мебели
13. Щелевая насадка
14. Электрическая турбощетка
15. Пылесборник
16. Кнопка открытия пылесборника
17. Фильтр

**BG ОПИСАНИЕ**

1. Дръжка на корпуса
2. Бутон за вкл./изкл. на дръжката
3. Корпус
4. Ръчна прахосмукачка
5. Бутони за разединяване на ръчната прахосмукачка
6. Бутон за вкл./изкл на ръчната прахосмукачка
7. Светещ индикатор за зареждане
8. База за хранване
9. Държач за приставката за мебели и тесния накрайник
10. Адаптер
11. Гнездо за включване на адаптера
12. Приставка за мебели
13. Тесен накрайник
14. Електрическата турбочетка
15. Контейнер за събиране на прах
16. Бутон за отваряне на контейнера за събиране на прах
17. Филтър

**SCG ОПИС**

1. Ручка на кућишту
2. Дугме за укљ./искљ. на ручки
3. Кућиште
4. Ручни усисивач
5. Дугмад за одвајање ручног усисивача
6. Дугме за укљ./искљ. ручног усисивача
7. Светлосни показивач напуњености
8. База за пуњење
9. Држач четке за намештај и наставка за пукотине
10. Адаптер
11. Утичница за адаптер
12. Четка за намештај
13. Наставак за пукотине
14. Електрична турбо четка
15. Посуда за прашину
16. Дугме за одвајање посуде за прашину
17. Филтер

**LV APRAKSTS**

1. Korpusa rokturis
2. Poga iesl./izsl. uz roktura
3. Korpuss
4. Rokas putekļu sūcējs
5. Rokas putekļu sūcēja atvienošanas poga
6. Rokas putekļu sūcēja poga iesl./izsl.
7. Uzlādes gaismas indikators
8. Barošanas bāze
9. Mēbeļu birstes un spraugu uzliktnu turētājs
10. Adapteris
11. Adaptera pievienošanas ligzda
12. Mēbeļu uzliktnis
13. Spraugu uzliktnis
14. Elektriskā turbo birste
15. Putekļu savācējs
16. Putekļu savācēja atvēršanas poga
17. Filtrs

**LT APRAŠYMAS**

1. Korpuso rankenėlė
2. Įjung. / išjung. mygtukas rankenėlėje
3. Korpusas
4. Rankinis dulkių siurblys
5. Rankinio dulkių siurblio atjungimo mygtukas
6. Rankinio dulkių siurblio įj./išj. mygtukas
7. Šviesos įkrovos indikatorius
8. Maitinimo bazė
9. Baldų ir plyšių antgalių laikiklis
10. Adapteris
11. Išėma prijungti adapterį
12. Antgalis baldams
13. Plyšiams skirtas antgalis
14. Elektrinis turbošepetys
15. Dulkių surinkimo talpa
16. Dulkių surinkimo talpos atidarymo mygtukas
17. Filtras

**KZ СИПАТТАМА**

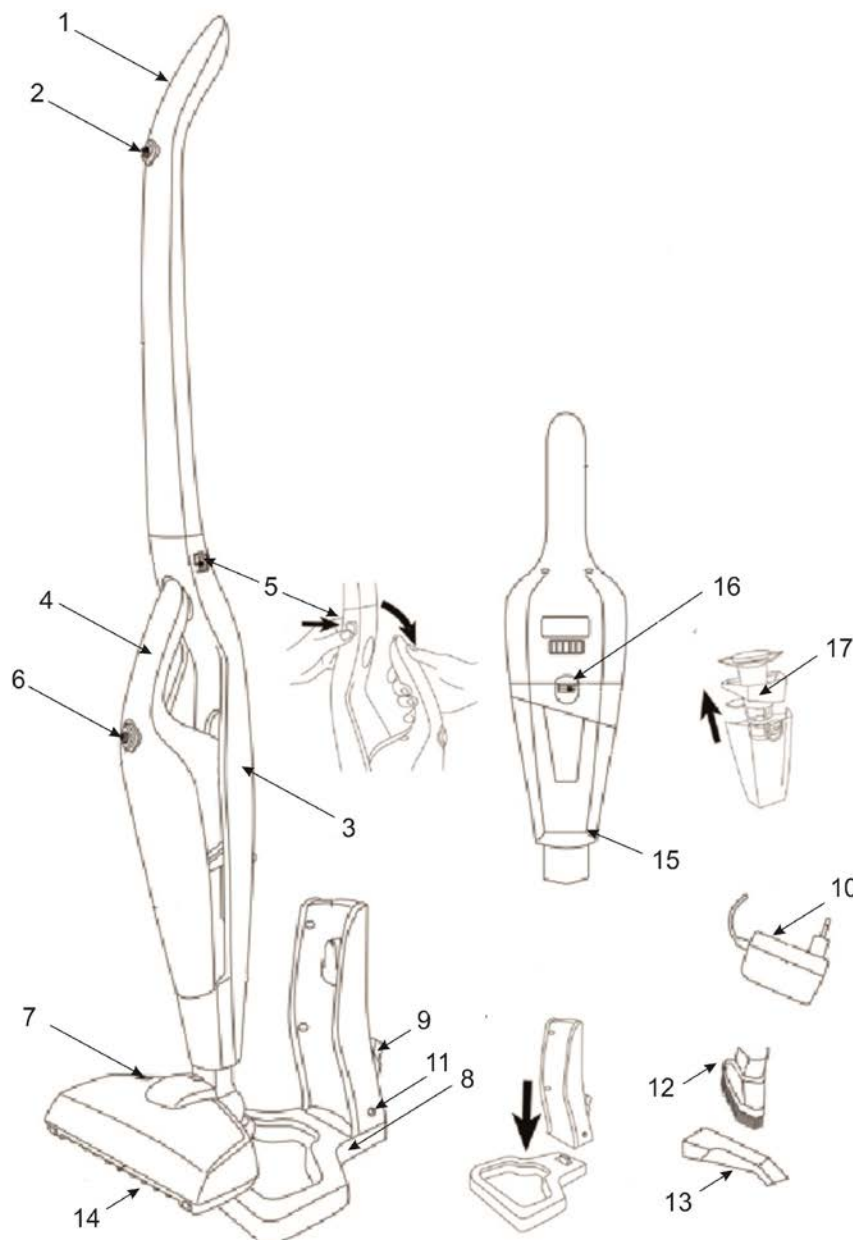
1. Корпустың тұтқасы
2. Тұтқадағы қосу/өшіру түймешігі
3. Корпус
4. Қол шаңсорғышы
5. Қол шаңсорғышын ажырату түймешігі
6. Қол шаңсорғышының қосу/өшіру түймешігі
7. Зарядтаудың жарық индикаторы
8. Қорек тұғыры
9. Жиһазға арналған қондырма мен қуысты тазалау қондырмасының ұстатқышы
10. Адаптер
11. Адаптерді жалғауға арналған ағытпа
12. Жиһазға арналған қондырма
13. Қуыстарды тазалайтын қондырма
14. Электрлік турбо шөтке
15. Шаң жинағыш
16. Шаң жинағыш сауытты ашатын түймешік
17. Сүзгі

**H LEÍRÁS**

1. Készüléktest fogantyúja
2. Bekapcs./Kikapcs. gomb a fogantyún
3. Készüléktest
4. Kézi porszívó
5. Kézi porszívó lekapcsoló gombok
6. Kézi porszívó Bekapcs./Kikapcs. gombja
7. Töltést jelző égő
8. Villamosító alapzat
9. Bútorkefe és réstisztító rátéttartó
10. Adapter
11. Adapter-csatlakozó
12. Bútorisztító rátét
13. Réstisztító rátét
14. Villamos turbókefe
15. Portároló
16. Portároló nyitógombja
17. Szűrő

**SL STAVBA VYROBKU**

1. Rukoväť korpusu
2. Tlačidlo zap./vyp. na rukováti
3. Korpus
4. Ručný vysávač
5. Tlačidlo na odpojenie ručného vysávača
6. Tlačidlo na zap./vyp. ručného vysávača
7. Kontrolka nabíjania
8. Nabíjačka
9. Držiak na nástavec s úzkym otvorom a nástavec na nábytok
10. Adaptér
11. Zásuvka na pripojenie adaptéru
12. Nástavec na nábytok
13. Nástavec s úzkym otvorom
14. Elektrická turbokefa
15. Zberač
16. Tlačidlo na otvorenie zberača
17. Filter



<p>Питание адаптера AC/DC                  Напряжение питания AC 220-240V 50Hz 35mA                  Выходное напряжение DC 18V <math>\text{---}\text{---}\text{---}</math> 200mA                  Класс защиты II</p>	<p>1.8/2.55kg</p>	<p>mm</p>
--	-------------------	-----------

## **GB** INSTRUCTION MANUAL

### IMPORTANT SAFEGUARDS

- Read this instruction manual carefully to prevent any unit damage or injure when using.
- When using this appliance, basic precautions should always be followed:
- Before the first use of the appliance check that the voltage indicated on the rating label corresponds to the mains voltage in your home.
- For home use only. Do not use for industrial purposes.
- To reduce the risk of electric shock, do not use outdoors or on wet surfaces. Do not immerse unit or cord in any liquids.
- This appliance is not intended for use by persons (including children) with reduced physical, sensory or mental capabilities, or lack of experience and knowledge, unless they have been given supervision or instruction concerning use of the appliances by a person responsible for their safety.
- Do not handle the plug with wet hands. Never switch off the appliance by pulling the cord.
- Do not let the cord hang over sharp edges or touch hot surfaces.
- Always unplug the appliance from the power supply when not in use and before servicing.
- Do not use appliance with damaged cord or other defects. Do not attempt to repair the appliance, adjust or replace any parts. In case of malfunction, contact the authorized service center for examination, repair, electrical or mechanical adjustment.
- To avoid deforming of plastic components of the appliance or fire accident, never leave the appliance exposed to direct sun light or near any heater.
- Children should be supervised to ensure that they do not play with the appliance.
- Do not put any object into air outlets. Do not use with outlet blocked. Keep free of dust, hair and anything that may reduce airflow.
- Be careful when cleaning on stairs.
- Before you start using the vacuum cleaner, please remove all large or sharp objects from the floor in order to prevent damage of the unit.
- CAUTION: To avoid voltage overload do not plug the unit and other powerful electrical appliances to the power supply at the same time.
- Never use the vacuum cleaner without filters.
- Do not use the appliance on wet surfaces. This unit does not absorb water.
- If you have cleaned the carpet with liquid detergent, let the carpet dry up completely before vacuuming it.
- Never use the appliance without dust bin. Replace the dust bin without delay if it is damaged.
- Do not attempt to repair, adjust or replace parts in the appliance. Repair the malfunctioning appliance in the nearest service center.
- If the product has been exposed to temperatures below 0 °C for some time it should be kept at room temperature for at least 2 hours before turning it on.
- The manufacturer reserves the right to introduce minor changes into the product design without prior notice, unless such changes influence significantly the product safety, performance, and functions.

### ASSEMBLING AND CHARGING THE VACUUM CLEANER

- Unpack the appliance.

- Before operation, please fully charge the Ni-MH battery.
- Assemble the power cradle, as shown in figure
- Place the handheld vacuum cleaner with the dust collector on the handheld vacuum cleaner housing, until it clicks.
- Place the vacuum cleaner on the cradle.
- Insert the power adapter plug into the connector located on the power cradle.
- Connect the power adapter to the mains.
- Before the first use, the battery should be fully charged. The full charge is achieved after 8 hours of charging.
- When the battery is charging, the charging LED will illuminate.
- When charging is completed, put the vacuum cleaner out of the power cradle. The appliance is ready for operation.
- The fully charged battery ensures 20 minutes of operation.

### BRUSHES

- The electric turbo brush is on the bottom of the vacuum cleaner body. The lower surface of the turbo brush features a roller with hard narrow screw-shaped brushes that help remove pet hair from carpets.
- The furniture brush and crevice nozzle are used when operating the hand vacuum cleaner separately from the body.
  - The furniture brush is designed for cleaning upholstered furniture, curtains, and decorative surfaces.
  - The crevice nozzle is designed for cleaning hard-to-reach spots (corners, crevices).

### OPERATION

- Press the On/Off button on the handle on the vacuum cleaner body to turn the appliance on. Press again to turn it off.
- To use the hand vacuum cleaner separately from the body, remove it by pressing the hand vacuum cleaner disconnect buttons.
- Place one of the brushes/nozzle on the bottom of the hand vacuum cleaner until it clicks in position.
- Pull the brush/nozzle to remove it.
- When operating the hand vacuum cleaner separately from the body, press the On/Off button on the hand vacuum cleaner itself to turn it on.
- To turn the hand vacuum cleaner off, press the On/Off button again.

### CARE AND CLEANING

- Turn the vacuum cleaner off.
- Clean the exterior surface of the body and the hand vacuum cleaner with a piece of soft cloth using mild non-abrasive detergent.
- Do not immerse the appliance or the power cord into water or any liquids.

### CLEANING THE DUST BIN

- Clean the dust bin on a regular basis.
- Turn the vacuum cleaner off.
- Remove the hand vacuum cleaner by pressing the hand vacuum cleaner disconnect buttons.
- While holding the hand vacuum cleaner in the upright position, press the dust bin disconnect button.
- Carefully remove the filter.

- Wash the filter with warm running water and air dry it.
- Install the filter back into the dust bin.

**ATTENTION:**

- Do not turn the vacuum cleaner on without installing the filter, as this could damage the electric motor.

**STORAGE**

- Place the vacuum cleaner vertically on the base.
- The furniture brush and crevice nozzle can be stored on a special holder on the base.

**RUS РУКОВОДСТВО ПО ЭКСПЛУАТАЦИИ  
МЕРЫ БЕЗОПАСНОСТИ**

- Внимательно прочитайте данную инструкцию перед эксплуатацией прибора во избежание поломок при использовании. Неправильное обращение может привести к поломке изделия, нанести материальный ущерб или причинить вред здоровью пользователя.
- При эксплуатации прибора соблюдайте следующие меры предосторожности:
- Перед первоначальным включением проверьте, соответствуют ли технические характеристики, указанные на изделии, параметрам электросети.
- Использовать только в бытовых целях. Прибор не предназначен для промышленного применения.
- Не используйте прибор вне помещений и на влажных поверхностях.
- Прибор не предназначен для использования лицами (включая детей) с пониженными физическими, чувственными или умственными способностями или при отсутствии у них опыта или знаний, если они не находятся под контролем или не проинструктированы об использовании прибора лицом, ответственным за их безопасность.
- Во избежание поражения электрическим током и возгорания, не погружайте прибор и шнур питания в воду или другие жидкости. Если это произошло, НЕ БЕРИТЕСЬ за изделие, немедленно отключите его от электросети и обратитесь в Сервисный центр для проверки.
- Включайте прибор в электросеть только сухими руками; при отключении держитесь рукой за вилку, не тяните за шнур.
- Следите за тем, чтобы шнур питания не касался острых кромок и горячих поверхностей.
- Всегда отключайте прибор от электросети перед очисткой, а также, если он не используется.
- При повреждении шнура питания его замену, во избежание опасности, должен производить изготовитель или уполномоченный им сервисный центр, или аналогичный квалифицированный персонал.
- Не располагайте прибор вблизи источников тепла (радиаторов, обогревателей и др.) и не подвергайте его воздействию прямых солнечных лучей, так как это может вызвать деформацию пластмассовых деталей.
- Дети должны находиться под контролем для недопущения игры с прибором.
- Следите за тем, чтобы воздуховодные отверстия не были заблокированы. Не допускайте попадания в них посторонних предметов (пыли, волос, одежды и др.).
- Будьте предельно осторожны при работе с пылесосом на лестницах.

- Перед началом работы уберите с пола все острые предметы, которые могут повредить пылесборник.
- **ВНИМАНИЕ:** Во избежание перегрузки сети питания, не подключайте изделие одновременно с другими мощными электроприборами к одной и той же линии электросети.
- Не включайте пылесос без установленного фильтра.
- Не чистите вашим пылесосом влажные поверхности. С его помощью нельзя удалять жидкости.
- Ковры, обработанные жидким очистителем, должны высохнуть до начала их чистки пылесосом.
- Никогда не работайте пылесосом без установленного или с повреждённым пылесборником.
- В случае необходимости, для замены аккумулятора обращайтесь в авторизованный сервисный центр.
- Не пытайтесь самостоятельно ремонтировать прибор или заменять какие-либо детали. При обнаружении неполадок обращайтесь в ближайший Сервисный центр.
- Если изделие некоторое время находилось при температуре ниже 0 °С, перед включением его следует выдержать в комнатных условиях не менее 2 часов.
- Производитель оставляет за собой право без дополнительного уведомления вносить незначительные изменения в конструкцию изделия, кардинально не влияющие на его безопасность, работоспособность и функциональность.

**СБОРКА И ЗАРЯДКА ПЫЛЕСОСА**

- Распакуйте изделие.
- Перед работой необходимо зарядить аккумулятор (тип аккумулятора Ni-MH).
- Соберите базу питания как показано на рисунке.
- Поместите ручной пылесос с пылесборником на корпус ручного пылесоса до щелчка.
- Пылесос установите на базу.
- Вставьте штекер адаптера в разъем на базе питания.
- Подключите адаптер к электросети.
- Перед первым использованием аккумулятор следует заряжать 8 часов, до полной зарядки аккумулятора.
- Во время зарядки аккумулятора будет гореть световой индикатор зарядки.
- По истечении нужного времени зарядки снимите пылесос с базы питания. Прибор готов к работе.
- При полной зарядке аккумулятора время работы составляет 20 минут.

**НАСАДКИ**

- На корпусе внизу находится электрическая турбощётка. На нижней поверхности электрической турбощетки пылесоса расположен валик с жесткими узкими винтообразными щеточками, которые тщательно вычесывают шерсть домашних животных из ворса ковра.

- Такие насадки как щетка для мебели и щелевая насадка используются при работе с ручным пылесосом отдельно от корпуса.
  - Щетка для мебели предназначена для чистки мягкой мебели, занавесок, декоративных поверхностей
  - Щелевая насадка предназначена для чистки труднодоступных мест (углов, щелей).

## РАБОТА

- Для включения пылесоса нажмите кнопку вкл./выкл. на ручке корпуса, для выключения – нажмите её еще раз.
- Чтобы использовать ручной пылесос без корпуса снимите его, нажав на кнопки отсоединения ручного пылесоса.
- Поместите одну из насадок на низ ручного пылесоса до щелчка.
- Чтобы снять насадку, потяните ее на себя.
- При работе с ручным пылесосом отдельно от корпуса для его включения следует нажимать кнопку вкл./выкл. на самом ручном пылесосе.
- Для выключения ручного пылесоса нажмите кнопку вкл./выкл. еще раз.

## ОЧИСТКА И УХОД

- Выключите пылесос.
- Протрите внешнюю поверхность корпуса и ручного пылесоса мягкой тканью с добавлением моющего средства, не содержащего абразивных веществ.
- Запрещается погружать изделие и шнур питания в воду или любые жидкости.

## ОЧИСТКА ПЫЛЕСБОРНИКА

- Пылесборник следует очищать регулярно.
- Выключите пылесос.
- Отсоедините ручной пылесос, нажав на кнопки отсоединения ручного пылесоса.
- Держа ручной пылесос в вертикальном положении, нажмите кнопку отсоединения пылесборника.
- Осторожно извлеките фильтр.
- Промойте фильтр теплой проточной водой и полностью высушите на воздухе.
- Установите фильтр на прежнее место в пылесборник.

## ВНИМАНИЕ:

- Не включайте пылесос без установленного фильтра, т.к. это может вывести электродвигатель из строя.

## ХРАНЕНИЕ

- Установите пылесос вертикально на базу.
- Щетку для мебели и щелевую насадку можно хранить на держателе для этих насадок на базе.

## NÁVOD K POUŽITÍ BEZPEČNOSTNÍ POKYNY

- Při používání přístroje dbejte na tyto bezpečnostní pokyny:
- Pečlivě si přečtěte tento pokyn k používání pro zamezení porážení přístroje. Nesprávné používání může vést k porážení přístroje, způsobit škodu majetku nebo zdravotní újmu.
- Před prvním použitím přístroje zkontrolujte, zdali odpovídají parametrům elektrické sítě technický údaj uvedený na štítku s popisem technických údajů.

- Používejte pouze v domácnosti. Přístroj není určen pro průmyslové účely.
- Nepoužívejte přístroj do vody nebo jiných tekutin. Pro zamezení úrazu elektrickým proudem používejte pouze ve vnitřních prostorách, nepoužívejte přístroj pro čisticí vlhkých povrchů.
- Spotřebič není určen k použití osobami (včetně dětí) se sníženými fyzickými, mentálními schopnostmi nebo smysly, nebo osobami, který nemají zkušenosti nebo znalosti, pokud se nenacházejí pod dohledem nebo nejsou instruováni o použití spotřebiče osobou, zodpovědnou za jejich bezpečnost.
- Připojujte přívod do elektrické sítě pouze suchými rukama; při vytahování síťového kabelu jej uchopte za zbraňku a natahujte za kabel.
- Dbejte pozor a chraňte síťový kabel před ostrými hranami a horkem.
- Vždy vytáhněte zbraňku ze zásuvky před čisticím a v případě, že elektrický přístroj nepoužíváte.
- Nepoužívejte přístroj s rožkozeným síťovým kabelem nebo zbraňkou, a taký po tom, co byl v kontaktu s tekutinami, spadl nebo byl rožkozen jakýmkoliv jiným způsobem. Pro zamezení úrazu elektrickým proudem nesmíte sami provádět jakýkoliv opravy přístroje. Pokud je to nutno, obraťte se na autorizovaný servisní středisko.
- Neskladujte přívod v blízkosti zdrojů tepla (radiátorů, ohřevů aj.) a chraňte jej před přímými slunečními paprsky, mohlo by to způsobit deformaci plastových detailů.
- Nedovolujte, aby děti používaly přístroj, a dbejte větší pozornosti při práci v blízkosti dětí.
- Dbejte na to, aby větrací otvory nebyly zablokovány. Nedovolujte, aby se do nich dostaly nepovolené předměty (prach, vlasy, látky aj.).
- Buďte velice opatrní při používání vysavače na schodech.
- Před začátkem práce odstraňte z podlahy velké doutnající nebo ostré předměty, který mohou poškodit prachové sáček.
- **UPOZORNĚNÍ:** Pro zamezení přetížení napájecí sítě, nepřipojujte výrobek současně s jinými elektrickými přístroji do stejné linky elektrické sítě.
- Nezapínejte vysavač bez vložených filtrů.
- Nepoužívejte vlož vysavač pro čisticí vlhkých povrchů. Není určen pro odstraňování tekutin.
- Koberce opracovaný tekutým čisticím před čisticím vysavačem nechte vyschnout.
- Nikdy nepoužívejte vysavač bez vloženého prachového sáčku nebo s rožkozeným sáčkem.
- Nesmíte sami provádět jakýkoliv opravy přístroje nebo výměnu součástí. Pokud je to nutno, obraťte se na nejbližší servisní středisko.
- Pokud byl výrobek určitou dobu při teplotách pod 0° C, před zapnutím ho nechejte při pokojové teplotě po dobu nejméně 2 hodiny.
- Výrobce si vyhrazuje právo bez dodatečného oznámení provádět menší změny na konstrukci výrobku, který značně neovlivní bezpečnost jeho používání, provozuschopnost ani funkčnost.

## PRÍPRAVA K PROVOZU

- Rozbalte zařízení.

- Před spuštěním dobijte baterii Ni-MH.
- Nasadte nabíjecí kolébku, jak je zobrazeno na snímku.
- Ruční vysavač se sběrnou nádobou na prach zasuňte do vysavače tak, aby se ozvalo cvaknutí.
- Vysavač vsadte na kolíbek.
- Zasuňte napájecí adaptér do konektoru na nabíjecí kolébce.
- Napájecí adaptér zapojte do sítě.
- Před prvním použitím musí být baterie plně nabitá. Plného dobíjení se dosáhne po 8 hodinách nabíjení.
- Když je baterie nabitá, rozsvítí se nabíjecí kontrolka LED.
- Když se baterie nabíjí, rozsvítí se kontrolka LED.
- Po dokončení nabíjení vyjměte vysavač z napájecí kolébky. Spotřebič je připravený k použití.
- Plně nabitá baterie zajišťuje 20 minut obsluhy.

### TRYSKY

- Dole na tělese se nachází elektrický turbokartáč. Na spodní straně elektrického turbokartáče vysavače se nachází válec s pevnými čelními kartáči, které důkladně odstraňují srst domácích zvířat z koberců.
- Kartáč na nábytek a štěrbinová tryska se používají zvlášť od tělesa.
  - Kartáč na nábytek je určen na čištění čalouněného nábytku, závěsů, textilních povrchů
  - Štěrbinová tryska je určena na čištění těžko přístupných míst (rohy, štěrbin).

### PROVOZ

- Pro zapnutí vysavače stiskněte tlačítko zap./ vyp., pro vypnutí ji stiskněte ještě jednou.
- Pro použití ručního vysavače bez tělesa sejměte ho pomocí stisknutí tlačítka na odpojení ručního vysavače.
- Nastavte jednu z trysek na ruční vysavač, dokud nezapadne.
- Pro odstranění trysky zatáhněte za ni.
- Chcete-li používat ruční vysavač zvlášť od tělesa, zapněte ho pomocí tlačítka zap./vyp., které se nachází na ručním vysavači.
- Chcete-li vypnout ruční vysavač, stiskněte tlačítko zap./vyp. Ještě jednou.

### ČIŠTĚNÍ A ÚDRŽBA

- Vypněte vysavač.
- Otřete povrch tělesa měkkým hadříkem s mycím prostředkem bez abrazivních látek.
- Neponořujte přístroj a napájecí kabel do vody nebo jiné tekutiny.

### ČIŠTĚNÍ PRACHOVÉHO ZÁSOBNÍKU

- Prachový zásobník je nutně čistit pravidelně.
- Vypněte vysavač.
- Odpojte ruční vysavač pomocí speciálního tlačítka.
- Dejte ruční vysavač do vertikální polohy a stiskněte tlačítko na otevření prachového zásobníku.
- Opatrně vyjměte filtr.
- Opláchněte filtr teplou tekoucí vodou a dobře ho vysušte.
- Vraťte filtr na odpovídající místo v prachovém zásobníku.

### UPOZORNĚNÍ:

- Nezapínejte vysavač bez filtru, protože to může poškodit elektrický motor.

### SKLADOVÁNÍ

- Dejte vysavač do vertikální polohy.
- Kartáč na nábytek a štěrbinovou trysku můžete dát do speciálního držáku.

## BG РЪКОВОДСТВО ЗА ЕКСПЛОАТАЦИЯ ПРАВИЛА ЗА БЕЗОПАСНОСТ

- При експлоатация на уреда спазвайте следните правила за безопасност:
- Прочетете внимателно Ръководството за експлоатация и го запазете по-нататък при възникване на евентуални въпроси. Неправилна експлоатация на уреда може да доведе до неизправности в работата му или да причини здравословни щети.
- Преди първото използване на уреда проверете, дали посоченото на лепенката с технически характеристики захранване на Вашата прахосмукачка съответства на захранването на Вашата мрежа.
- Прахосмукачката е предназначена само за домашна употреба. Уредът не е за промишлено използване.
- Не потапяйте уреда, кабела или щепсела на прахосмукачката във вода или други течности. С цел предотвратяване токов удар не използвайте уреда навън, а също така за почистване на влажни повърхности.
- Фурната не трябва да се управлява от хора (включително деца) с понижени физически, сетивни или умствени способности, или от лица, които не притежават съответните знания и опит, ако тези лица не са под надзор или не са инструктирани относно използването на фурната от друго лице, отговарящо за тяхната безопасност.
- Не включвайте уреда с влажни ръце. При изключването му извадете щепсела от контакта, а не дърпайте кабела.
- Следете, кабелът да не докосва горещи повърхности и остри предмети.
- Изключвайте уреда от контакта, ако не го ползвате, и винаги преди почистването му.
- Не ползвайте уреда с повреден щепсел или кабел, също така ако има някаква нередовност в работата му или самият уред е развален. Не ползвайте прахосмукачката при падането и, а също така ако тя е имала допир до влажни повърхности. С цел предотвратяване на токов удар никога не разглобявайте уреда самостоятелно. За отстраняване на повреди или за консултации се обърнете в най-близкия сервизен център.
- Не поставяйте уреда близо до радиатори, печки и други отоплителни тела; внимавайте, пряка слънчева светлина да не попада върху корпуса на прахосмукачката, това може да води до деформация на пластмасовите ѝ части.
- Не позволявайте децата да ползват уреда без надзор и бъдете внимателни, ако експлоатирате уреда близо до тях.
- Внимавайте да не се блокират вентилационните отвори. Отбягвайте прах, косми или други дребни предмети да не попадат там.
- Особено внимавайте ако ползвате прахосмукачката за почистване на стълби.
- Преди да почистите пода приберете всички остри, големи предмети, които могат да увредят торбичката.
- **ВНИМАНИЕ:** С цел предотвратяване на токов удар на Вашата електрическа мрежа не



експлоатирайте прахосмукачката заедно с други уреди, които харчат много ток.

- Не ползвайте прахосмукачката, ако филтрите не са сложени на мястото им.
- Не почиствайте с уреда влажни повърхности. Той в никакъв случай не може да попива течности.
- Килими, обработени с течни миялни препарати, трябва напълно да изсъхнат преди да бъдат почистени.
- Никога не ползвайте уреда, ако торбичката е повредена или не е сложена изобщо.
- Не поправяйте уреда самостоятелно. За отстраняване на повреди се обърнете в най-близкия сервизен център.
- Ако изделието известно време се е намирало при температура под 0 °C, тогава преди да го включите, то трябва да престои на стайна температура не по-малко от 2 часа.
- Производителят си запазва правото без допълнително уведомление да внася незначителни промени в конструкцията та на изделието, като същите да не влияят кардинално върху неговата безопасност, работоспособност и функционалност.

### **СГЛОБЯВАНЕ И ЗАРЕЖДАНЕ НА ПРАХОСМУКАЧКАТА**

- Разопакувайте изделието.
- Преди да пристъпите към работа, заредете акумулатора (тип на акумулатора Ni-MH).
- Монтирайте зарядната база както е показано на рисунката.
- Поставете ръчната прахосмукачка с торбичката за прах върху корпуса на ръчната прахосмукачка, докато щракне.
- Поставете прахосмукачката върху зарядната база.
- Поставете адаптерния щекер в буксата на зарядната база.
- Включете адаптера към електрическата мрежа.
- Преди да използвате за пръв път акумулатора, следва да го оставите да се зарежда в течение на 8 часа, докато напълно се зареди.
- Докато акумулаторът се зарежда, светлинният индикатор на зареждането ще свети.
- След изтичане на необходимото време за зареждане изключете прахосмукачката от зарядната база. Приборът е готов за работа.
- При напълно зареден акумулатор времето за работа е 20 минути.

### **ПРИСТАВКИ**

- Долу на корпуса се намира електрическата турбочетка. На долната повърхност на електрическата турбочетка на прахосмукачката има валяче с твърди тесни винтообразни четчици, които щателно премахват козина на домашни любимци от килими.
- Такива приставки като четка за мебели и тесният накрайник се използват при работа с ръчната прахосмукачка отделно от корпуса.
  - Четката за мебели е предназначена за почистване на меки мебели, пердета, декоративни повърхности.
  - Тесният накрайник е предназначен за почистване на труднодостъпни места (ъгли, луфтове).

### **РАБОТА**

- За включване на прахосмукачката натиснете бутон за вкл./ изкл. на дръжката на корпуса, за изключване – натиснете я още веднъж.
- Можете да ползвате ръчната прахосмукачка без корпуса, като натиснете бутоните за разединяване на ръчната прахосмукачка и свалите корпуса.
- Поместете едната от приставките долу на ръчната прахосмукачка докато щракне.
- За да свалите приставката, дръпнете я.
- При работа с ръчната прахосмукачка отделно от корпуса, трябва да натискате бутон за вкл./изкл. на самата ръчна прахосмукачка за да я включите.
- За изключване на ръчната прахосмукачка натиснете бутон за вкл./изкл. още веднъж.

### **ПОЧИСТВАНЕ И ПОДДРЪЖКА**

- Изключете прахосмукачката.
- Забършете външната повърхност на корпуса и ръчната прахосмукачка с меко парцалче с мек почистващ препарат, който не съдържа абразивни вещества.
- Забранява се да потапяте изделието и кабела във вода или други течности.

### **ПОЧИСТВАНЕ НА КОНТЕЙНЕРА ЗА СЪБИРАНЕ НА ПРАХ**

- Контейнерът за прах трябва да се почиства редовно.
- Изключете прахосмукачката.
- Разединете ръчната прахосмукачка, като натиснете бутон за разединяване на ръчната прахосмукачка.
- Като държите ръчната прахосмукачка във вертикално положение, натиснете бутон за разединяване на контейнера за събиране на прах.
- Внимателно извадете филтъра.
- Изплакнете филтъра под топла течаща вода и изцяло подсушете на въздух.
- Установете филтъра на мястото му в контейнера за събиране на прах.

### **ВНИМАНИЕ:**

- Не включвайте прахосмукачката без да сте сложили филтъра, т.к. това може да доведе до повреда на електродвигателя.

### **СЪХРАНЯВАНЕ**

- Поставете прахосмукачката вертикално върху базата.
- Четката за мебели и тесния накрайник можете да съхранявате на държача за тези приставки, намиращ се на базата.

## **UA ІНСТРУКЦІЯ З ЕКСПЛУАТАЦІЇ**

- Шановний покупець! Ми вдячні Вам за придбання продукції торговельної марки SCARLETT та довіру до нашої компанії. SCARLETT гарантує високу якість та надійну роботу своєї продукції за умови дотримання технічних вимог, вказаних в посібнику з експлуатації.
- Термін служби виробу торгової марки SCARLETT у разі експлуатації продукції в межах побутових потреб та дотримання правил користування, наведених в посібнику з експлуатації, складає 2 (два) роки з дня

передачі виробу користувачеві. Виробник звертає увагу користувачів, що у разі дотримання цих умов, термін служби виробу може значно перевищити вказаний виробником строк.

### **МІРИ БЕЗПЕКИ**

- Під час експлуатації приладу дотримуйтеся наступних застережних заходів:
- Уважно прочитайте дану інструкцію перед експлуатацією приладу, щоб запобігти поломкам під час використання. Невірне використання може призвести до поломки виробу, завдати матеріальної втрати чи шкоди здоров'ю користувача.
- Перед першим вмиканням перевірте, чи відповідають технічні характеристики виробу, позначені на наклейці, параметрам електромережі.
- Використовувати тільки у побуті. Прилад не призначений для виробничого використання.
- Не занурюйте прилад та шнур живлення у воду чи інші рідини. Щоб запобігти враження електричним струмом не використовуйте прилад поза приміщенням та у вологих місцях.
- Підключайте прилад до мережі тільки сухими руками, відключайте – тримаючись рукою за вилку; не тягніть за шнур.
- Прилад не призначений для використання особами (включаючи дітей) зі зниженими фізичними, чуттєвими або розумовими здібностями або у разі відсутності у них опиту або знань, якщо вони не знаходяться під контролем або не проінструктовані про використання приладу особою, що відповідає за їх безпеку.
- Стежте за тим, щоби шнур живлення не торкався гострих крайок та гарячих поверхонь.
- Завжди вимикайте прилад з мережі перед очищенням, а також якщо він не використовується.
- Не вмикайте прилад з пошкодженим шнуром живлення чи вилкою, а також після впливу рідин, падіння, або будь-яких ушкоджень. Щоби запобігти враження електричним струмом, не намагайтеся самостійно розбирати чи ремонтувати прилад, при необхідності звертайтеся до авторизованих сервісних центрів.
- Не розташовуйте прилад навколо джерел тепла (радіаторів, обогрівачів чи ін.) та під соняшним промінням, оскільки це може призвести до деформації пластмасових частин.
- Не дозволяйте дітям користуватися приладом та будьте особливо уважні, коли працюєте навколо них.
- Стежте, щоби вентиляційні отвори не були заблоковані. Не допускайте потраплення до них зайвих предметів (пилу, волосся, одягу та ін.).
- Будьте особливо обережні при роботі з пилососом на сходах.
- Перед початком роботи приберіть з підлоги усі тліючі та гострі предмети, які можуть пошкодити пилосос.
- **УВАГА:** Щоб запобігти перевантаження електромережі, не вмикайте пилосос водночас з іншими потужними електроприладами до однієї тієї ж лінії електроживлення.
- Не вмикайте пилосос без встановлених фільтрів.
- Не очищайте пилососом вологі поверхні. За його допомогою не можна видаляти рідини.

- Килими, оброблені рідким очисником, слід висушити перед обробкою пилососом.
- Ніколи не працюйте пилососом без встановленого чи з ушкодженим пилососом.
- У разі пошкодження кабелю живлення, його заміну, з метою запобігання небезпеці, повинен виконувати виробник або уповноважений їм сервісний центр, або аналогічний кваліфікований персонал.
- Обладнання відповідає вимогам Технічного регламенту обмеження використання деяких небезпечних речовин в електричному та електронному обладнанні.
- Якщо виріб деякий час знаходився при температурі нижче 0°C, перед увімкненням його слід витримати у кімнаті не менше 2 годин.
- Виробник залишає за собою право без додаткового повідомлення вносити незначні зміни до конструкції виробу, що кардинально не впливають на його безпеку, працездатність та функціональність.

### **ЗБИРАННЯ ТА ЗАРЯДКА ПИЛОСОСА**

- Розпакуйте виріб.
- Перед роботою необхідно зарядити акумулятор (тип акумулятора Ni-MH).
- Зберіть базу живлення як вказано на малюнку.
- Покладіть ручний пилосос з пилососом на корпус ручного пилососа до клацання.
- Пилосос встановіть на базу.
- Вставте штекер адаптера в роз'єм на базі живлення.
- Увімкніть адаптер у електромережу.
- Перед першим використанням акумулятор слід заряджати 8 годин, до повної зарядки акумулятора.
- Під час зарядки акумулятора буде світитися світловий індикатор зарядки.
- Після закінчення потрібного часу зарядки зніміть пилосос з бази живлення. Прилад готовий до роботи.
- За повної зарядки акумулятора час роботи виробу складає 20 хвилин.

### **НАСАДКИ**

- На корпусі знизу знаходиться електрична турбощітка. На нижній поверхні електричної турбощітки пилососа розміщений валик з жорсткими вузькими гвинтовидними щіточками, які ретельно вичіскують вовну домашніх тварин з ворсу килима.
- Такі насадки, як щітка для меблів та щілинна насадка, використовуються при роботі з ручним пилососом окремо від корпусу.
  - Щітка для меблів призначена для очищення м'яких меблів, шторок, декоративних поверхонь
  - Щілинна насадка призначена для очищення важкодоступних місць (кутів, щілин).

### **РОБОТА**

- Для увімкнення пилососа натисніть кнопку увімк./вимк. на ручці корпусу, для вимкнення – натисніть її вдруге.
- Щоб використати ручний пилосос без корпусу зніміть його, натиснувши на кнопки від'єднання ручного пилососа.
- Покладіть одну з насадок на низ ручного пилососа до клацання.

- Щоб зняти насадку, потягніть її на себе.
- При роботі з ручним пілососом окремо від корпусу для його увімкнення слід натискати кнопку увімк./вимк. на самому ручному пілососі.
- Для вимкнення ручного пілососа натисніть кнопку увімк./вимк. вдруге.

### ОЧИЩЕННЯ ТА ДОГЛЯД

- Вимкніть пілосос.
- Протріть зовнішню поверхню корпусу та ручного пілососа м'якою тканиною з додаванням мийного засобу, що не містить абразивних речовин.
- Заборонено занурювати виріб та кабель живлення у воду або будь-які речовини.

### ОЧИЩЕННЯ ПИЛОЗБИРАЧА

- Пілозбирач слід очищати регулярно.
- Вимкніть пілосос.
- Від'єднайте ручний пілосос, натиснувши на кнопки від'єднання ручного пілососа.
- Тримуючи ручний пілосос у вертикальному положенні, натиснувши кнопку від'єднання пілозбирача.
- Обережно вийміть фільтр.
- Промийте фільтр теплою проточною водою та повністю висушіть на повітрі.
- Встановіть фільтр на своє місце всередині пілозбирача.

### УВАГА:

- Не вмикайте пілосос без фільтра, оскільки це може вивести електродвигун з ладу.

### ЗБЕРІГАННЯ

- Встановіть пілосос вертикально на базу.
- Щітку для меблів та щілинну насадку можна зберігати на тримачеві для цих насадок на базі.

## SCG УПУТСТВО ЗА РУКОВАЊЕ СИГУРНОСНЕ МЕРЕ

- Током искориштавања уређаја придржавајте се следећих сигурносних мера:
- Пре искориштавања уређаја пажљиво прочитајте ово упутство за руковање да се избегну оштећења прибора у процесу његовог искориштавања. Неправилна употреба може да доведе до оштећења уређаја, нанети материјалну штету или оштетити здравље корисника.
- Пре прве употребе убедите се да техничка својства, назначена на налепници са техничким подацима, одговарају својствима локалне електричне мреже.
- Користите уређај само у домаћинству. Није намењен за производњу.
- Не стављајте уређај и гајтан у воду и друге течности. Да се избегне оштећење струјом не користите уређај вани и на влажним површинама.
- Прикључите уређај мрежи напајања само кад су Ваше руке суве; током искључивања не вуците за гајтан него се држите за утикач.
- Пазите да гајтан не додирује оштре ивице и вруће површине.
- Пећницу не треба да користе особе (укључујући и децу) са умањеним физичким, чулним или менталним способностима или особе које немају одговарајуће знање и искуство ако нису под надзором лица задужених за њихову безбедност или ако им та лица нису дала упутства о употреби пећнице.

- Увек искључујте уређај из напајања пре чишћења и када се уређај не користи.
- Не користите уређај са оштећеним гајтаном или утикачем, као и после деловања на уређај течности, падања или било којег другог оштећења. Да се избегне оштећење струјом, не пробајте самостално демонтирати и поправљати уређај, него се јавите у овлашћен сервиски центар.
- Не стављајте уређај у близини извора топлоте (радијатора, грејалица и других) и не допустите да га досегну директни сунчеви зраци јер то може довести до деформације пластичних делова уређаја.
- Не дозвољавајте деци користити уређај и посебно пажљиво користите уређај у непосредној близини деце.
- Пазите да у отворима за избацавање ваздуха не буде препрека. Пазите да се у отворима не нађу непотребне предмети (прашина, коса, одећа и други).
- Посебно пажљиво користите усисивач на степеницама.
- Пре искориштавања усисивача склоните све тињајуће и оштре предмете које могу оштетити колектор прашине.
- ПАЖЊА: Да се избегни преоптерећење мреже, не прикључите уређај мрежи напајања у исто време са другим моћним електричними уређајима.
- Не користите усисивач ако филтери нису намештени.
- Не чистите влажне површине са вашим усисивачем. Ваш усисивач није намењен за уклањање течности.
- Теписи, који су чистили са текућим детерџентом, треба да се осуше пре чишћења усисивачем.
- Никада не користите усисивач без или са оштећеним колектором прашине.
- Не покушавајте самостално поправити уређај или заменити његове поједине делове. Ако се појаве проблеми, јавите се у најближи сервиски центар.
- Ако је производ неко време био изложен температурама нижим од 0 °C, треба га ставити да стоји на собној температури најмање 2 сата пре укључивања.
- Произвођач задржава право, без претходног обавештења да изврше мање измене у дизајн производа, које битно не утиче на његову безбедност, производност и функционалност.

### САСТАВЉАЊЕ И ПУЊЕЊЕ УСИСИВАЧА

- Распакујте уређај.
- Пре почетка рада потребно је да напуните батерију (тип батерије Ni-MH).
- Склопити базу напајања онако како је приказано на слици.
- Наместите ручни усисивач са вретом за прашину на кучиште ручног усисивача док се не зачује кврц.
- Усисивач ставите на базу.
- Наместите штекер адаптера у прикључак за напајање базе.
- Прикључите адаптер електричној мрежи.

- Пре прве употребе батерија мора да се пуни 8 сати до потпуног пуњења батерија.
- У току пуњења батерије гореће светлосни индикатор напајања.
- По истеку времена потребног за пуњење скините усисивач са базе за напајање. Уређај је спреман за рад.
- Батерија са потпуним пуњењем је доста за 20 минута рада.

#### ЧЕТКЕ

- Електрична турбо четка се налази на доњем делу усисивача. На доњем делу турбо четке налази се ваљак са чврстим, збијеним иглицама које служе за уклањање длака од кућних љубимаца из тепиха.
- Четка за намештај и наставак за пукотине се користе када се ручним усисивачем рукује независно од кућишта.
  - Четка за намештај је предвиђена за чишћење тапацираног намештаја, завеса и украсних површина.
  - Наставак за пукотине служи за чишћење неприступачних места (ћошкова, пукотина).

#### РАД

- Притисните дугме за укљ/искљ. на ручки на кућишту усисивача да бисте га укључили. Притисните га поново да бисте искључили усисивач.
- Да бисте користили ручни усисивач независно од кућишта, одвојте га притиском на дугмад за одвајање на ручном усисивачу.
- Ставите неку од четки/наставака на доњи део ручног усисивача; треба да насадне на своје место.
- Повуците четку/наставак да бисте га уклонили.
- Када користите ручни усисивач независно од кућишта, притисните дугме за укљ/искљ. на ручном усисивачу да бисте га укључили.
- Да бисте искључили ручни усисивач, поново притисните дугме за укљ/искљ.

#### ОДРЖАВАЊЕ И ЧИШЋЕЊЕ

- Искључите усисивач.
- Спољне површине кућишта и ручни усисивач очистите меком крпом и благим, неабразивним детерџентом.
- Немојте потапати уређај или кабл у воду или било коју другу течност.

#### ЧИШЋЕЊЕ ПОСУДЕ ЗА ПРАШИНУ

- Редовно чистите посуду за прашину.
- Искључите усисивач.
- Уклоните ручни усисивач притиском на дугмад за одвајање ручног усисивача.
- Док држите ручни усисивач у усправном положају, притисните дугме за одвајање посуде за прашину.
- Пажљиво уклоните филтер.
- Оперите филтер топлом, текућом водом и оставите га да се осуши.
- Вратите филтер у посуду за прашину.

#### ПАЖЊА:

- Немојте да укључите усисивач ако нисте ставили филтер јер тиме можете да оштетите електро-мотор.

#### ЧУВАЊЕ

- Ставите усисивач на базу у вертикалном положају.

- Четка за намештај и наставак за пукотине могу се држати на специјалном држачу на бази.

## EST KASUTAMISJUHEND OHUTUSNÕUANDED

- Seadme kasutamisel pidage kinni ohutusnõuannetest:
- Enne tolmuimeja kasutuselevõttu tutvuge tähelepanelikult kdesoleva juhendiga. Nii vältite vimalikke vigu ja ohte seadme kasutamisel. Vdđdite kasutamine vxi pxijustada seadme riket, materiaalset kahju, ka tolmuimeja kasutaja tervist kahjustada.
- Enne tolmuimeja esimest vooluvrku lilitamist kontrollige, et seadme etiketil osutatud andmed vastaksid kohaliku vooluvrgu andmetele.
- Antud seade on mxeldud ainult koduseks, mitte tvcustuslikuks kasutamiseks.
- Drgе pange seadet ja juhет vette vxi teistesse vedelikesse. Elektrilvcgi saamise vdtimiseks drge kasutage seadet vdljas ega mdrgades kohtades.
- Drgе lilitage seade vooluvrku mdrgade kdtega. Drgе eemaldage seadet vooluvrgust juhtmest txmmates vaid alati hoidke kinni juhtme otsas olevast pistikust.
- Jdlgige seda, et juhe ei puutuks vastu teravaid servi ja kuumi pindu.
- Seade ei ole ette ndhtud kasutamiseks alanenud fььsiliste, tunnetuslike ja vaimsete vximeteга isikutele (kaasa arvatud lastele) vxi neile, kellel puuduvad selleks kogemused vxi teadmised, kui nad ei ole jdrelevalve all vxi kui neid ei ole instrueerinud seadme kasutamise suhtes nende ohutuse eest vastutav isik.
- Eemaldage seade vooluvrgust enne selle puhastamist ning ajaks, mil tolmuimejat ei kasutata.
- Drgе kasutage vigastatud elektrijuhtme vxi pistikuga, samuti mahakukkunud vxi muul moel vigastada saanud seadet. Elektrilvcgi saamise vdtimiseks drge pььdke antud seadet iseseisvalt avada ja remontida. Vea kxrvaldamiseks pvcrduge spetsiaalse teeninduskeskuse poole.
- Drgе jdtke seadet kuumade kohtade (nt radiaatori jm) ldhedale. Seadet kaitske otsese pdksevalguse eest, sest see vxi pxijustada plastmassist osade deformatsiooni.
- Drgе laske lastel seadet kasutada ning olge eriti tdhelepanelik laste ldheduses tvcvtades.
- Vooliku lxhkumise vdtimiseks drge murdke ega venitage seda.
- Hoidke tolmuimeja avased puhtad tolmust, juustest, karvadest jm, mis vxiksid takistada xhuvoolu vaba liikumist.
- Olge tdhelepanelik treppide koristamisel.
- Enne imemist eemaldage pxrandalt kxik hxхguvad ja teravad esemed, mis vxiksid kahjustada tolmuksotti.
- TdHELEPANU: Vooluvrgu ьlekoormamise vdtimiseks drge kasutage vooluringis samaaegselt teisi kxrge voolutarbimuseга seadmeid.
- Drgе kdivitage filtriteta tolmuimejat.
- Drgе imege mdrга pinda. Tolmuimeja ei ole mxeldud vedelike imemiseks.
- Enne tolmuimejaga puhastamist tuleb vedeliku puhastusvahendiga tvcvdeldud vaip dra kuivatada.
- Drgе kasutage vigastatud tolmuksotiga tolmuimejat.

- Toitejuhtme vigastamise korral tohib selle ohu vältimiseks vahetada tootja, selleks volitatud hoolduskeskus või muu kvalifitseeritud personal.
- Kui toode on olnud mxnda aega xhutemperatuuril alla 0 °C, tuleb hoida seda enne sisselülitamist vđhemalt 2 tundi toatemperatuuril.
- Tootja jđtab endale xiguse teha ilma tđiendava teatamiseta toote konstruktsiooni ebaolulisi muudatusi, mis ei mxjuta selle ohutust, tđqviximet ega funktsioneerimist.

### TOLMUIMEJA KOKKUPANEMINE JA LAADIMINE

- Pakkige masin lahti.
- Enne kasutamist laadige palun täielikult NiMH-aku.
- Pange laadimispesa kokku nii, nagu on joonisel näidatud.
- Asetage käsitolmuimeja koos tolmu kogujaga käsitolmuimeja korpusele nii, et käib klõps.
- Asetage tolmuimeja laadimispesa.
- Sisestage vooluadapteri pistik laadimispesal asuvasse pistikupesasse.
- Ühendage vooluadapter elektrivõrku.
- Enne esmakordset kasutamist tuleks aku päris täis laadida. Täielikuks laadimiseks kulub 8 tundi.
- Aku laadimise ajal põleb laadimist näitav LED-tuli.
- Kui laadimine on lõppenud, võtke tolmuimeja laadimispesast välja. Masin on kasutamiseks valmis.
- Täielikult laetud aku tagab töötamise 20 minuti jooksul.

### HARJAD

- Elektrilise turboharja leiate tolmuimeja kere alaosast. Turboharjal on tugevate, kitsaste, krüvikujuliste harjakestega rullik, mille abil saate vaipadelt loomakarvu eemaldada.
- Mõõbliharja ja pragude otsakut kasutatakse, kui kasutate juhtmeta tolmuimejat ilma kereta..
  - Mõõblihari on mõeldud polstermööbli, kardinade ja dekoratiivsete pindade puhastamiseks.
  - Pragude otsak on mõeldud raskesti ligipääsetavate kohtade (nt nurgad, praod/pilud) puhastamiseks.

### KASUTAMINE

- Vajutage tolmuimeja kerel olevat sisse-/väljalülitamise nuppu, et seadet sisse lülitada. Vajutage väljalülitamiseks uuesti seda nuppu.
- Kui soovite kasutada tolmuimejat kereta, vajutage eemaldamiseks vastavaid eemaldamisnuppe.
- Lükake vajalik hari/otsak juhtmeta tolmuimeja alaosa otsa selliselt, et see teeks kuuldava klõpsu.
- Tõmmake eemaldamiseks hari/otsak lahti.
- Kui Te kasutate juhtmeta tolmuimejat kereta, vajutage sisselülitamiseks juhtmeta tolmuimejal olevat sisse-/väljalülitamise nuppu.
- Vajutage juhtmeta tolmuimeja väljalülitamiseks uuesti sisse-/väljalülitamise nuppu.

### HOOLDAMINE JA PUHASTAMINE

- Lülitage tolmuimeja välja.
- Puhastage kere ja juhtmeta tolmuimeja välispinda pehme lapiga, kasutades seejuures õrnatoimelist küürimisosa keeteta puhastusvahendit.
- Seadet ega toitejuhet ei tohi kasta vette ega muude vedelike sisse.

### TOLMUKAMBRI PUHASTAMINE

- Puhastage tolmu kambrit regulaarselt.
- Lülitage tolmuimeja välja.
- Vajutage juhtmeta tolmuimeja eemaldamiseks vastavaid eemaldamisnuppe.

- Hoidke juhtmeta tolmuimejat püstises asendis ja vajutage tolmu kambri eemaldamisnuppu.
- Eemaldage filter ettevaatlikult.
- Peske filtrit sooja voolava vee all ja laske kuivada.
- Pange filter tagasi tolmu kambri sisse.

### TÄHELEPANU!

- Filtrita tolmuimejat ei tohi sisse lülitada, kuna see võib mootorit kahjustada.

### HOIDMINE

- Asetage tolmuimeja vertikaalselt laadimisdokki.
- Mõõbliharja ja pragude otsakut saab hoida dokki vastavas hoidikus.

## LV LIETOŠANAS INSTRUKCIJA DROŠĪBAS NOTEIKUMI

- Ierīces ekspluatācijas laikā ievērojiet sekojošus drošības pasākumus:
- Uzmanīgi izlasiet doto lietošanas instrukciju, lai izvairītos no bojājumu rašanās lietošanas laikā. Nepareiza ierīces lietošana var radīt tās bojājumus, materiālus zaudējumus un lietotāja veselības kaitējumus.
- Pirms pirmreizējās ieslēgšanas pārbaudiet, vai ierīces tehniskie raksturojumi, kas norādīti uz uzlīmes atbilst elektrotīkla parametriem.
- Izmantot tikai sadzīves vajadzībām. Ierīce nav paredzēta rūpnieciskai izmantošanai.
- Neievietojiet ierīci vai elektrovadu ūdenī vai kādā citā šķīdumā. Lai izvairītos no elektrostrāvas trieciena, neizmantojiet priekšmetu ārpus telpām un mitrām virsmām.
- Ierīce nav paredzēta izmantošanai personām (ieskaitot bērnus) ar pazeminātām fiziskām, emocionālām vai intelektuālām spējām vai personām bez dzīves pieredzes vai zināšanām, ja viņas nekontrolē vai neinstruē ierīces lietošanā persona, kas atbild par viņu drošību.
- Ierīci elektrotīklā slēdzat tikai ar sausām rokām; atslēdzot velciet aiz kontaktdakļas, nevis aiz elektrovada.
- Sekojiet līdzi, lai elektrovads nepieskartos klāt asām malām un karstām virsmām.
- Vienmēr atvienojiet ierīci no elektrotīkla pirms tās tīrīšanas vai ja Jūs to neizmantojat.
- Neizmantojiet ierīci ar bojātu elektrovadu vai kontaktdakļu, kā arī gadījumos, ja tas ir bijis pakļauts jebkāda šķīduma iedarbībai, nokritis vai bojāts citā veidā. Lai izvairītos no elektrostrāvas trieciena nemēģiniet pastāvīgi izjaukt un remontēt ierīci, nepieciešamības gadījumā dodieties uz Servisa centru.
- Nenovietojiet ierīci blakus siltuma avotiem (radiatoriem, sildītājiem u.c.), kā arī neatstājiet to tiešu saules staru iedarbībā, tas var izraisīt plastmasas detaļu deformāciju.
- Neļaujiet bērniem izmantot putekļu sūcēju, esiet uzmanīgi izmantojot ierīci to tuvumā.
- Lai nesabojātu cauruli, to nestiepiet un nelieciet.
- Sekojiet, lai gaisa atvērumi nebūtu bloķēti. Nepieļaujiet, lai tajos iekļūtu nepiederīgi (putekļi, mati, drēbes u.c.).
- Esiet piesardzīgi strādājot ar putekļu sūcēju kāpņu telpās.

- Pirms darba sākuma savāciet no grīdas viegli uzliesmojoļus un asus priekļmetus, kas var sabojāt putekļu savācēju.
- **UZMANĪBU:** Lai izvairītos no elektrotīkla pārslogoļanas, neslēdziet ierīci vienlaicīgi ar citām jaudīgām elektroierīcēm vienā un tajā pašā elektrotīkla līnijā.
- Neieslēdziet putekļu sūcēju bez uzstādītiem filtriem.
- Ar ŗo putekļu sūcēju netīriet mitras virsmas. Ar tā palīdzību nevar saslaucīt ŗķidrumu.
- Pakļājiem, apstrādātiem ar ŗķidro tīrļanas līdzekli, vispirms ir jāizhūst, pirms tie tiek apstrādāti ar putekļu sūcēju.
- Nekad nestrādājiet ar putekļu sūcēju, bez uzstādīta vai bojāta putekļu savācēja.
- Necentieties patstāvīgi labot ierīci vai nomainīt jebkādas detaļas. Ierīces bojājuma gadījumā dodieties uz tuvāko Servisa centru.
- Ja izstrādājums kādu laiku ir atradies temperatūrā zem 0 °C, pirms ieslēgļanas tas ir jāpatur istabas apstākļos ne mazāk kā 2 stundas.
- Rahtotājs patur sev tiesības bez papildu brīdinājuma ieviest izstrādājuma konstrukcijā nelielas izmaiņas, kas būtiski neietekmē tā drošību, darb spēju un funkcionalitāti.

### **PUTEKĻU SŪCĒJA SALIKŠANA UN UZLĀDĒŠANA**

- Atbrīvojiet izstrādājumu no iepakojuma.
- Pirms darba sākuma ir jāuzlādē akumulators (akumulatora tips Ni-MH).
- Salieciet barošanas bāzi, kā parādīts attēlā.
- Pievienojiet rokas putekļu sūcēju ar putekļu savācēju rokas putekļu sūcēja korpusam līdz klikšķim.
- Novietojiet putekļu sūcēju uz bāzes.
- Iespraudiet adaptera spraudni ligzdā, kas atrodas uz barošanas bāzes.
- Pievienojiet adapteri elektrotīklam.
- Pirms pirmās lietošanas akumulators ir jāuzlādē 8 stundas, līdz pilnai uzlādei.
- Akumulatora uzlādēšanas laikā degs uzlādes gaismas indikators.
- Pēc nepieciešamā laika beigām noņemiet putekļu sūcēju no barošanas bāzes. Ierīce gatava darbam.
- Ar pilnībā uzlādētu akumulatoru darbības laiks ir 20 minūtes.

### **UZLIKTNĪ**

- Korpusa apakšā atrodas elektriskā turbo birste. Uz putekļu sūcēja elektriskās turbo birstes apakšējās virsmas atrodas valnītis ar cietām skrūvveidīgām šaurām birstītēm, kuras rūpīgi iztīra no pakļāja mājdzīvnieku spalvu.
- Mēbeļu birsti un spraugu uzliktni, strādājot ar rokas putekļu sūcēju, izmanto atsevišķi no korpusa.
  - Mēbeļu birste paredzēta mīksto mēbeļu, aizkaru, dekoratīvo virsmu tīrīšanai .
  - Spraugu uzliktnis paredzēts grūti sasniedzamu vietu (stūru, spraugu) tīrīšanai.

### **DARBĪBA**

- Lai ieslēgtu putekļu sūcēju, piespiediet pogu iesl./izsl. uz korpusa roktura, lai izslēgtu – piespiediet to vēlreiz.
- Lai izmantotu rokas putekļu sūcēju bez korpusa, noņemiet to, piespiežot rokas putekļu sūcēja atvienošanas pogas.
- Uzlieciet rokas putekļu sūcējam vienu no uzliktniem līdz klikšķim.
- Lai noņemt uzliktni, pavelciet to pret sevi.

- Strādājot ar rokas putekļu sūcēju atsevišķi no korpusa, lai to ieslēgtu, ir jāpiespiež poga iesl./izsl., kas atrodas uz pašā rokas putekļu sūcēja.
- Lai izslēgtu rokas putekļu sūcēju, piespiediet pogu iesl./izsl. vēlreiz.

### **TĪRĪŠANA UN KOPŠANA**

- Izslēdziet putekļu sūcēju.
- Noslaukiet rokas putekļu sūcēja korpusa ārējo virsmu ar mīkstu audumu, pievienojot nedaudz mazgājamā līdzekļa, kas nesatur abrazīvās vielas.

- Aizliegts mērkst izstrādājumu un barošanas vadu ūdenī vai citā šķidrumā.

### **PUTEKĻU SAVĀCĒJA TĪRĪŠANA**

- Putekļu savācējs ir regulāri jātīra.
- Izslēdziet putekļu sūcēju.
- Atvienojiet rokas putekļu sūcēju, piespiežot rokas putekļu sūcēja atvienošanas pogas.
- Turot rokas putekļu sūcēju vertikālā stāvoklī, piespiediet putekļu savācēja atvienošanas pogu.
- Uzmanīgi izņemiet filtru.
- Izmazgājiet filtru ar silta ūdens strūklu un pilnībā izžāvējiet.
- Ievietojiet filtru atpakaļ putekļu savācējā.

### **UZMANĪBU:**

- Neieslēdziet putekļu sūcēju bez filtra, jo tas var izraisīt elektromotora bojājumu.

### **GLABĀŠANA**

- Novietojiet putekļu sūcēju vertikāli uz bāzes.
- Mēbeļu birsti un spraugu uzliktnus var glabāt šo uzliktnu turētājā, kas atrodas uz bāzes.

## **VARTOTOJO INSTRUKCIJA SAUGUMO PRIEMONĒS**

- Naudodamies prietaisū laikykitēs ŗiļ saugumo priemoniļ:
- Prietaiso gedimams iļvengti prieļ pirmajļ naudojimā atidhiai perskaitykite ŗiļ instrukcijā. Neteisingai naudodamies gaminiu, Jūs galite jļ sugadinti, patirti nuostoliļ arba pakenkti savo sveikatai.
- Prieļ pirmajļ naudojimā patikrinkite, ar ant lipduko nurodytos techninēs gaminio charakteristikos atitinka elektros tinklo parametrus.
- Naudoti tik buitiniams tikslams. Prietaisas nėra skirtas pramoniniam naudojimui.
- Nenardinkite prietaiso ir maitinimo laido j vandenj bei kitus skysčius. Naudoti tik patalpose. Nesinaudokite prietaisu esant aukļtam drēgnumo lygiui, tai padēs iļvengti elektros smūgio pavojaus.
- Jjunkite prietaisā j elektros tinklą tik sausomis rankomis; iļjungdami prietaisā traukite kiļtuka, niekada netempkite laido.
- Prietaisas nėra skirtas naudotis hmonēms (įskaitant vaikus), turintiems sumaheļusias fizines, jausmines ar protines galias; arba jie neturi patirties ar hiniļ, kai asmuo, atsakingas uñ tokiļ hmoniļ saugumą, nekontroliuoja ar neinstruktuoja jū, kaip naudotis ŗiļio prietaisu.
- Pasirūpinkite, kad elektros laidas neliestų aļtriļ kampų ir karļtų pavirļiļ.
- Nesinaudodami prietaisu arba jļ valydami, visada iļjunkite jļ iļ elektros tinklo.
- Nenaudokite prietaiso, jei jo elektros laidas ir/arba ŗakutē buvo paheisti. Remontuoti prietaisā galima tik autorizuotame Serviso centre.

- Nestatykite prietaiso ̑alia ̑ilumos ̑altinių (radiatorių, ̑ildytuvų ir kt.) ir apsaugokite jį nuo tiesioginių saulės spindulių, nes tai gali sukelti plastikinių detalių deformavimą.
- Neleiskite vaikams naudotis prietaisu ir būkite itin atsargūs, dirbdami ̑alia vaikų.
- Nelenkite ir netampykite ̑arnos, nes tai gali jai pakenkti.
- Neuždenkite ortakių angų. Pasirūpinkite, kad į ortakių angas nepatektų pȃaliniai daiktai (plaukai, dulkės, drabȗiai ir kt.)
- Būkite itin atsargūs dirbdami su dulkių siurbliu ant laiptų.
- Prieš pradėdami darbą pȃalinkite nuo grindų visus rūkstančius ir ȃtrius daiktus, kurie gali pakenkti dulkių siurbliui.
- DĒMESIO: Maitinimo tinklo perkrovimui išvengti neįjunkite dulkių siurblio kartu su kitais galingais elektros prietaisais į vieną elektros tinklo liniją.
- Neįjunkite dulkių siurblio be filtrų.
- Nevalykite Jūs dulkių siurbliu drėgnų paviȓių. Jis netinka ̑alinti skysčius.
- Jei Jūs išvalėte kilimus skystu valikliu, leiskite jiems išdžiūti ir tik po to pradėkite juos valyti dulkių siurbliu.
- Niekada nesinaudokite dulkių siurbliu be dulkių surinkimo konteinerio, arba jei jo dulkių surinkimo konteineris buvo pȃeistas.
- Nebandykite savarankiškai remontuoti prietaiso arba keisti jo detalių. Atsiradus gedimams kreipkitės į artimiausią Serviso centrą.
- Jeigu gaminys kai kurį laiką buvo laikomas ̑emesnėje nei 0 °C temperatūroje, prieš įjungdami prietaisą palaikykite jį kambario temperatūroje ne mȃiau kaip 2 valandas.
- Gamintojas pasilieka teisę be atskiro perspėjimo nȇymiai keisti įrenginio konstrukciją išsaugant jo saugumą, funkcionalumą bei esmines savybes.

### DULKIŲ SIURBLIO SURINKIMAS IR ĮKROVIMAS

- Išpakuokite gaminį.
- Prieš eksploatuojant, būtina įkrauti akumuliatorių (akumulatoriaus tipas Ni-MH).
- Surinkite maitinimo bazę, kaip parodyta pav.
- Įstatykite rankinį dulkių siurbį su dulkių surinkimo talpa į rankinio dulkių siurblio korpusą, kol pasigirs spragtelėjimas.
- Įstatykite dulkių siurbį į bazę.
- Adapterio kištuką įstatykite į maitinimo bazės angą.
- Įjunkite adapterį į maitinimo tinklą.
- Prieš naudojant akumuliatorių pirmąjį kartą, reikia jį įkrauti 8 val., kol jis bus pilnai įkrautas.
- Įkraunant akumuliatorių, degs įkrovos šviesos indikatorius.
- Pasibaigus reikiamam įkrovos laikui, išimkite dulkių siurbį iš maitinimo bazės. Prietaisas paruoštas darbui.
- Pilnai įkrautą akumuliatorių galite naudoti 20 min.

### ANTGALIAI

- Korpuso apačioje yra elektros turbošepetys. Ant apatinio dulkių siurblio elektrinio turbošepetio paviršius yra ritinėlis su tvirtais siaurais sraigtiniais šepetėliais, kurie rūpestingai išsiurbia naminių gyvūnų plaukelius iš kilimo pūkelių.
- Tokie antgaliai kaip baldų ir plyšiams skirti antgaliai naudojami su rankiniu dulkių siurbliu, atskirai nuo korpuso.
  - Baldams skirtas šepetys skirtas valyti minkštus baldus, užuolaidas, dekoratyvinius paviršius.

- Plyšiams skirtas antgalis skirtas valyti sunkiai prieinamas vietas (kampus, plyšius).

### NAUDOJIMAS

- Įjungiant dulkių siurbį, paspauskite ant korpuso rankenėlės esantį į./išj. mygtuką, išjungiant - paspauskite jį dar kartą.
- Norint naudoti rankinį siurbį be korpuso, jį nuimkite, paspaudę rankinio siurblio atjungimo mygtuką.
- Uždėkite vieną iš antgalių ant rankinio dulkių siurblio, kol pasigirs spragtelėjimas.
- Norint nuimti antgalį, patraukite jį į save.
- Naudojant rankinį dulkių siurbį atskirai nuo korpuso, norint jį įjungti, paspauskite į./išj. mygtuką, esantį ant dulkių siurblio rankenėlės.
- Išjungiant rankinį siurbį, paspauskite į./išj. mygtuką dar kartą.

### VALYMAS IR PRIEŽIŪRA

- Išjunkite dulkių siurbį.
- Išorinį korpuso ir rankinio dulkių siurblio paviršių patrinkite minkštu audiniu, naudodami valymo priemonę, kurios sudėtyje nėra abrazyvinių medžiagų.
- Draudžiama panardinti gaminį ir maitinimo laidą į vandenį ar kitus skysčius.

### DULKIŲ SIURBLIO SURINKIMO TALPOS VALYMAS

- Būtina reguliariai valyti dulkių siurblio surinkimo talpą.
- Išjunkite dulkių siurbį.
- Atjunkite rankinį dulkių siurbį, paspausdami rankinio dulkių atjungimo mygtuką.
- Laikydami rankinį dulkių siurbį vertikaliai, paspauskite dulkių surinkimo talpos atjungimo mygtuką.
- Atsargiai ištraukite filtrą.
- Praplaukite filtrą šiltu tekančiu vandeniu ir pilnai išdžiovinkite.
- Uždėkite filtrą ankstesnėje dulkių surinkimo talpos vietoje.

### DĒMESIO:

- Neįjunkite dulkių siurblio neuždėję filtro, nes toks veiksmas gali sugadinti variklį.

### LAIKYMAS

- Laikykite dulkių siurbį vertikaliai ant bazės.
- Šepetį baldams ir plyšiams skirtą antgalį galite laikyti šių antgalių rankenos laikiklyje.

### HASZNALATI UTASÍTÁS FONTOS BIZTONSÁGI UTASÍTÁSOK

- Használat kezdenése előtt a kávékezelő biztonságosan használható:
- A kávékezelő használata előtt, a kávékezelő kávészedő elkerülése érdekében figyelmesen olvassa el a Használati utasítást. A helytelen kezeléssel a kávékezelő kávészedőszobhoz, anélkül, hogy a használati utasítást elolvasná veszélyes lehet.
- A kávékezelő első használata előtt, ellenőrizze egyeznek-e a termék címkéjén feltüntetett műszaki adatok az elektromos hálózati adataival.
- Nagyszemélyi használatra kávékezelő nem alkalmas.
- Ne merítse a kávékezelőt vízbe, vagy más folyadékba. Barmetis elkerülése érdekében ne használja a kávékezelőt szabadban, vagy nedves felületen.

- Csak szőraz k zzel csatlakoztassa a g pet az elektromos h lyzathoz, kikapcsol s eset n – fogja a vill s dugyt, ne h zza a vezet ket.
- Figyeljen arra, hogy a vezet k ne  rintkezzen  les, forry fel lettel.
- Ne használj k a k szlyket fizikai-,  rzelmi-, illetve szellemi fogyat kos szem lyek, vagy tapasztalattal, elegend  tud ssal nem rendelkező szem lyek (bele rtve a gyerekeket) fel gyelet n lkyl, vagy ha nem kaptak a k szlyk haszn lat val kapcsolatos instrukciyt a biztons guk rt felel s szem lyt l.
- Tiszt t s el tt  s haszn laton k nyl mindig  ramtalanítsa a k szlyket.
- Ne használja a k szlyket k rosodott vezet kkel, vill s dugyval, valamint, ha folyad kkal  rintkezett, vagy m s mydon k rosod st szenvedett. Брамът s elker lyse c lj byl ne pryb lja egyedy sz tszerelni  s jav tani a k szlyket. A meghib sod s felfedez sekor forduljon a gy rty vagy elady  ltal javasolt szakszervizbe.
- Ne tartsa a k szlyket meleg t , radi tor k zel ben, figyeljen arra, hogy a k szlyket ne  rje k zvetlenly t z  nap ny, mert deform lydhatnak a g p m anyag r szi.
- Ne engedje gyerekeknek haszn lni a porsznyvt, legyen k lcncsen figyelmes a k szlyk haszn latakor a k zel kben.
- A haj nthaty cs  k rosod sa elker lyse  rdek ben ne t rje, ne ny jtsa azt.
- Figyeljen arra, hogy a l gbesznyv ne legyen elt m dve. Vigy zzon arra, hogy ne ker lycn bele por, haj, ruha.
- L pcs n m g nagyobb odafigyel ssel takar tson.
- Haszn lat el tt t volntsa el az izzy, vagy  les t rgyakat a padlyryl, k lcncben ezek a porzs k t roly s gylyst okozhat jk.
- FIGYELEM:Az elektromos h lyzat t lterhel se elker lyse  rdek ben ne csatlakoztassa a k szlyket egyidej leg m s villamos k szlykkel egy elektromos h lyzathoz.
- Ne használja k szlyk t sz r k n lkyl.
- Ne tiszt tson a porsznyvval nedves fel letet. A k szlyk seg ts gyvel tilos folyad kot elt volntani.
- Foly kony tiszt tyszerezrel megm velt sz nyegnek el bb meg kell sz radnia,  s csak ut na lehets ges a porsznyv haszn lata.
- Soha ne használja a porsznyvt felszereletlen, vagy k rosodott porzs kkal.
- A vezet k meghib sod sa esetén - vesz ly elker lyse érdekében – annak cser j t v geztesse a gy rt val vagy a gy rt  által meghatalmazott szervizzel ill. szakemberrel.
- Amennyiben a k szlyket valamennyi ideig 0  C –n l t rolt k, bekapcsol sa el tt legal bbb 2  r n belyl tartsa szobah m rs kleten.
- A gy rtynak jog ban b l  rtes t s n lkyl m sodrend  mydosnt sokat v gezni a k szlyk szerkezet ben, melyek alapvet den nem befoly solj k a k szlyk biztons g t, m k d k pess g t, funkcionalit s t.

#### **A PORSZIV  OSSZESZEREL SE  S FELT LT SE**

- Csomagolja ki a term ket.
- Haszn lat el tt fel kell t lneni az akkumul tort (Ni-MH t pus  akkumul tor).
- Szerelje össze a t pegys get az  bra szerint.
- Helyezze a k zi porsziv t a port rol val a k szl ktestre kattan sig.

- Helyezze a porsziv t a t pegys gre.
- Csatlakoztassa az adapter vill j t az t pegys g aljzat ba.
-  ramosítsa az adaptert.
- Els  haszn lat el tt az akkumul tor 8- ras t lt st ig nyel, teljes felt lt s g.
- Az akkumul tor felt lt se k zben  gni fog az  g .
- A t lt s ut n vegye le a porsziv t a t pegys gr l. A k szl k m k d sre k sz.
- Teljes felt lt s esetén a m k d si id : 20 perc.

#### **R T TEK**

- A k szl ktest als  fal n elektromos turb kefe található. A turb kefe als  fal n egy merev, sz k spir lform j  kef ket tartalmaz  henger található, amely alaposan kif s li a h zi llatok sz r t a sz nyegb l.
- A b torkefe  s r stiszt t  r t t akkor haszn land , ha k zi porsziv  a k szl ktestt l k l n m k dik.
  - A b torkefe puha b tor, f gg ny, dekorat v fel letek tiszt t s ra.
  - A r stiszt t  r t t nehezen hozz f rhet  helyek (sarok, r s) tiszt t s ra.

#### **M K D S**

- Nyomja meg a Bekapcs./Kikapcs. Gombot a k szl ktest foganty j n, nyomja meg a gombot m g egyszer,  s kapcsolja ki a k szl ket.
- A k zi porsziv  k szl ktest n lk li haszn lata  rdek ben kapcsolja le azt a k zi porsziv  lekapcsol  gomb seg ts g vel.
- Helyezze a r t tek egyik t a k zi porsziv  alj ra kattan sig.
- Ha le k v nja venni a r t tet h zza azt mag ra.
- Amennyiben a k zi porsziv t k szl ktest n lk l k v nja haszn lni, bekapcsol sa  rdek ben a k zi porsziv n l v  Bekapcs./Kikapcs. gombot kell megnyomni.
- A k zi porsziv  kikapcsol sa  rdek ben nyomja meg a gombot  jb l.

#### **TISZT T S  S KARBANTART S**

- Kapcsolja ki a porsziv t.
- T r lje meg a k szl ktest  s k zi porsziv  k ls  fel let t tiszt t szeres puha t rl kend vel, amely nem tartalmaz s rol szert.
- A term ket  s vezet ket v zbe vagy b rminem  folyad kba mer teni tilos.

#### **PORT ROL  TISZT T SA**

- Tiszt tsa a port rol t rendszeresen.
- Kapcsolja ki a porsziv t.
- Kapcsolja le a k zi porsziv t a k zi porsziv  lekapcsol  gombok seg ts g vel.
- F gg leges helyzetben tartva a k zi porsziv t nyomja meg a port rol  lekapcsol  gombot.
-  vatosan vegye ki a sz r t.
- Mossa meg a sz r t meleg v z alatt  s szárítsa meg a leveg n.
- Helyezze vissza a sz r t a port rol ba.

#### **FIGYELEM:**

- Ne használja a porsziv t sz r  n lk l, mivel ez a villamos motor meghib sod s hoz vezethet.

#### **T ROL S**

- Helyezze a porsziv t f gg legesen az alapzatra.
- A b torkef t  s a r stiszt t  r t tet t rolhatja az alapzaton l v  tart n.



## **ЖАБДЫҚ НҰСҚАУЫ**

- Құрметті сатып алушы! SCARLETT сауда таңбасының өнімін сатып алғаныңыз үшін және біздің компанияға сенім артқаныңыз үшін Сізге алғыс айтамыз. Іске пайдалану нұсқаулығында суреттелген техникалық талаптар орындалған жағдайда, SCARLETT компаниясы өзінің өнімдерінің жоғары сапасы мен сенімді жұмысына кепілдік береді.
- SCARLETT сауда таңбасының бұйымын тұрмыстық мұқтаждар шеңберінде пайдаланған және іске пайдалану нұсқаулығында келтірілген пайдалану ережелерін ұстанған кезде, бұйымның қызмет мерзімі бұйым тұтынушыға табыс етілген күннен бастап 2 (екі) жылды құрайды. Аталған шарттар орындалған жағдайда, бұйымның қызмет мерзімі өндіруші көрсеткен мерзімнен айтарлықтай асуы мүмкін екеніне өндіруші тұтынушылардың назарын аударады.

### **ҚАУІПСІЗДІК ШАРАЛАРЫ**

- Құрал қанауы жанында сақтық келесі өлшемдері сақтаңыздар:
- Бұйымды қолдану барысында бұзып алмау үшін нұсқауды ықылспен оқып шығыңыз. Дұрыс қолданбау бұйымның бұзылуына әкелуі, материалдық не қолданушының денсаулығына зиян келтіруі мүмкін.
- Алғашқы қосудың алдында бұйымның техникалық сипаттамасының жапсырмада көрсетілген электр жүйесінің параметрлеріне сәйкестігін тексеріңіз.
- Тек қана тұрмыстық мақсаттарда қолданылады. Құрал өнеркәсіптік қолдануға арналмаған.
- Құралды не бауды суға немесе басқа сұйықтықтарға батырмаңыз. Электр тоғының ұруына тап болмау үшін жайдан тыс не жоғары дымқылды жағдайда қолданылмайды.
- Құралды электр жүйесіне тек қана құрғақ қолдармен қосыңыз; сөндірген кезде – шаңышқыны қолмен ұстаңыз, қоректену бауынан тартпаңыз.
- Қоректену бауының өткір жиектер және ыстық үстілерге тимеуін қадағалаңыз.
- Тазалаудың алдында құралды электр жүйесінің әрқашан сөндіріп тастаңыз, сонымен қатар, егер ол қолданылмаса.
- Дене, жүйке не болмаса ақыл-ой кемістігі бар, немесе осы құрылғыны қауіпсіз пайдалану үшін тәжірибесі мен білімі жеткіліксіз адамдардың (соның ішінде балалардың) қауіпсіздігі үшін жауап беретін адам қадағаламаса немесе құрылғыны пайдалану бойынша нұсқау бермесе, олардың бұл құрылғыны қолдануына болмайды.
- Қоректену бауы не шаңышқысы зақымдалған, құлап түскен немесе басқа зақымдары бар құралды қолданбаңыз. Электр тоғының ұруына тап болмау үшін өздігінен талдауға және жөндеуге талпынбаңыз, қажет болса сервис орталығына барыңыз.
- Құралды жылу көздеріңе жақын маңда жайғастырмаңыз (радиаторлардың, жылытқыштардың және т.б.) және оны күнгей түзу сәулелердің әсеріне ұшыратпаңыз, себебі бұл пластмассалық бөлшектердің майысуына әкеп соғады.
- Құралмен пайдалануды балаларға рұқсат етпеңіз және оларға таяу жерде жұмыс істегенде әсіресе ықыласты болыңыз.

- Шлангге зақым келтірмеу үшін, оны бүкпеңіз және созбаңыз.
- Ауа өткізетін тесіктер бітелмеуін қадағалаңыз. Бөтен заттардың оларға тиюіне жол бермеңіз (шандат, шаш, киімдер және т.б).
- Баспалдақтарда шаң сорғышпен жұмыс істегенде барынша сақ болыңыз.
- Жұмысты бастаудың алдында айналадан шаң жинғышқа зақым келтіре алатын барлық тұтанған және өткір заттарды жинап тастаңыз.
- НАЗАР:Қоректену жүйесінің шамадан артық жүктелуіне тап болмау үшін, құралды басқа қуатты электр аспаптармен бірге бір электр жүйесінің желісіне іске қоспаңыз.
- Орнатылған сүзгілерсіз шаң сорғышты қоспаңыз.
- Сіздің шаң сорғышыңызбен дымқыл үстілерді тазаламаңыз. Оның көмегімен сұйықтықтарды кетіруге болмайды.
- Сұйық тазалағышпен өңделінген кілемдерді шаң сорғышпен тазалаудың алдына олар кептірілуі тиіс.
- Ешуақытта орнатылмаған немесе шаң жинағышы зақымдалған шаң сорғышпен жұмыс істеменіз.
- Құрылғыны өз бетіңізше жөндеуге талпынбаңыз. Олқылықтар пайда болса жақын арадағы сервис орталығына апарыңыз.
- Егер бұйым біршама уақыт 0 °C -тан төмен температурада тұрса, іске қосар алдында оны кем дегенде 2 сағат бөлме температурасында ұстау керек.
- Өндіруші бұйымның қауіпсіздігіне, жұмыс өнімділігі мен жұмыс мүмкіндіктеріне түбегейлі әсер етпейтін болмашы өзгерістерді оның құрылмасына қосымша ескертпестен енгізу құқығын өзінде қалдырады.

### **ШАҢСОРҒЫШТЫ ҚҰРАСТЫРУ ЖӘНЕ ЗАРЯДТАУ**

- Бұйымды қораптан алыңыз.
- Жұмысқа кірісер алдында аккумуляторды зарядтау қажет (Ni-MH тұрпатты аккумулятор).
- Қорек тұғырын суретте көрсетілгендей жолмен құрастырыңыз.
- Шаң жинағыш сауыты бар қол шаңсорғышын қол шаңсорғышының корпусына сырт еткенше орналастырыңыз.
- Шаңсорғышты тұғырға орнатыңыз.
- Адаптердің ашасын қорек тұғырындағы ағытпаға сұғыңыз.
- Адаптерді электр желісіне жалғаңыз.
- Алғаш рет пайдаланар алдында аккумулятор толық зарядталғанша она 8 сағат зарядтау қажет.
- Аккумуляторды зарядтаған кезде зарядтаудың жарық индикаторы жанып тұрпады.
- Керекті зарядтау уақыты өткеннен кейін шаңсорғышты қорек тұғырынан алыңыз. Аспап жұмысқа дайын.
- Аккумулятор толық зарядталғанда жұмыс уақыты 20 минутты құрайды.

### **ҚОНДЫРМАЛАР**

- Корпустың астыңғы жағында электрлік турбо шөтке бар. Электрлік турбо шөтке астыңғы бетінде жіңішке әрі қатты ирек тәріздес кішкене шөткелер орналасқан, олар кілемнің түгіндегі үй

жануарларының жүнін мұқият тырналап алып шығады.

- Жиһазға арналған шөтке сияқты қондырмалар мен қуыстарды тазалайтын қондырма қол шаңсорғышымен корпуста бөлек жұмыс істеген кезде пайдаланылады.
  - Жиһазға арналған шөтке жұмсақ жиһазды, перделерді, безендірілген беткі қабаттарды тазалауға арналған
  - Қуыстарды тазалайтын қондырма қол жетуі қиын жерлерді (бұрыштар, саңылаулар) тазалауға арналған.

#### ЖҰМЫСЫ

- Шаңсорғышты іске қосу үшін корпустың тұтқасындағы қосу/өшіру түймешігін басыңыз, өшіру үшін түймешікті тағы бір рет басыңыз.
- Қол шаңсорғышын корпуссыз пайдалану үшін қол шаңсорғышын ажырату түймешіктерін басу арқылы оны ағытып алыңыз.
- Қондырмалардың бірін қол шаңсорғышының астына сырт еткенше орналастырыңыз.
- Қондырманы алу үшін өзіңізге қарай тартыңыз.
- Қол шаңсорғышымен корпусынан бөлек жұмыс істеген кезде, оны іске қосу үшін қол шаңсорғышының өзіндегі қосу/өшіру түймешігін басу керек.
- Қол шаңсорғышын өшіру үшін қосу/өшіру түймешігін тағы бір рет басыңыз.

#### ТАЗАЛАУ ЖӘНЕ КҮТІП ҰСТАУ

- Шаңсорғышты өшіріңіз.
- Корпус пен қол шаңсорғышының сыртқы бетін құрамында түрпілі заттары жоқ жуғыш зат қосылған жұмсақ шүберекпен сүртіңіз.
- Бұйымды және қорек сымын суға немесе басқа сұйық заттарға малуға тыйым салынады.

#### ШАҢ ЖИНАҒЫШ САУЫТТЫ ТАЗАЛАУ

- Шаң жинағыш сауытты жиі тазалап отыру керек.
- Шаңсорғышты өшіріңіз.
- Қол шаңсорғышын ажырату түймешіктерін басу арқылы оны ағытып алыңыз.
- Қол шаңсорғышын тігінен ұстап тұрып, шаң жинағыш сауытты ағытып алу түймешігін басыңыз.
- Сүзгіні абайлап алып шығыңыз.
- Сүзгіні ағып тұрған жылы суға жуыңыз да, ауаға толық құрғатыңыз.
- Сүзгіні шаң жинағыш сауыттағы бұрынғы орнына салыңыз.

#### ЕСКЕРТУ:

- Шаңсорғышты орнатылған сүзгісіз іске қоспаңыз, себебі бұл электр қозғалтқышты істен шығаруы мүмкін.

#### САҚТАЛУЫ

- Шаңсорғышты тұғырға тігінен орнатыңыз.
- Жиһазға арналған шөтке мен қуыстарды тазалайтын қондырманы тұғырдағы оларға арналған ұстатқышта сақтауға болады.

## SL NÁVOD NA POUŽÍVANIE

### BEZPEČNOSTNÉ OPATRENIA

- Pri pouhnaní spotrebiča sledujte támo bezpečnostnám opatrením:
- Pozorne prečítajte tento návod na pouhvanie pred pouhnaním spotrebiča, aby nedošlo k jeho poškodeniu. Nesprávne pouhvanie môže

spôsobit' poškodenie včrobku, ľkodu na majetku alebo zdravn uhnvat'ela.

- Pred prvám pouhnaním skontrolujte, či zodpovedaj' technickú charakteristiku včrobku, ktorý s' uvedený na ľtntku, parametrom elektrickej siete.
- Pouhnavajte len v dombnosti v s'lade s támo návodom na pouhvanie. Spotrebič nie je urč'ená na pouhvanie v priemyselnej včrobe.
- Neprobajte spotrebič ani napbjasn kb'el do vody alebo iných tekutín. Pre zamedzenie poranenia elektrickám prúdom nepouhnavajte spotrebič vonku alebo pri vz'lyenej vlhkosti vzduchu.
- Zapnajte spotrebič do elektrickej siete len suchými rukami; pri tom sa drhte za z'štrčku, ne'ahajte za kb'el.
- Dbajte na to, aby sa napbjasn kb'el nedotkal ostrých krajov a horčich povrchov.
- Vhdy odpbajte spotrebič od elektrickej siete pred čistením alebo v r'npade, ě spotrebič nepouhnavate.
- Zb'kaz pouhnavania spotrebiče s poškodenám napbjasnám kb'elom a/alebo z'bsuvkou. Pre zamedzenie nebezpečia musíte poškodené kb'el vymeniť v autorizovanom servisnom centre.
- Nedbavajte spotrebič blzko tepelných zdrojov (radiátorov a pod.) a chrbte ho od priamych slnečného svetla, lebo to môže spôsobiť deformáciu plastových častí.
- Dbajte na deti, aby sa nesmeli hrať so spotrebičom.
- Aby sa nepoškodila hadica, neprekřcajte ju a ne'ahajte za ňu.
- Dbajte na to, aby vzduchové otvory neboli zablokované, aby sa do nich nedostali nepovolené predmety (prach, vlasy, oblečenie a pod.).
- Buďte veľmi opatrní, ak pracujete s vysbvačom na schodoch.
- Pred začiatkom práce odstrbňte z podlahy v'letky tieživé alebo ostré predmety, ktoré by mohli poškodiť zberač prachu.
- Neskúšajte samostatne opravovať spotrebič alebo vymieňať nejaké náhradné diely. Pri pokazení spotrebiča kontaktujte najbližšie servisné centrum.
- Ak včrobok určiť dobu bol pri teplbch pod 0 ° C, pred zapnutím je potrebné ho nechať pri izbovej teplote po dobu najmenej 2 hodiny.
- Včrobca si vyhradzuje právo bez dodatočného oznbmenia vykonbvať menľie zmeny na konštrukcii včrobku, ktoré značne neovplyvnia bezpečnosť jeho pouhnavania, prevádzkyschopnosť ani funkčnosť.
- UPOZORNENIE:
- Pre nedopustenie pre'aňenia napbjacej siete nepřibajte včrobok spoločne s ďalšími včkonámí elektrickými spotrebičmi do tej istej z'bsuvky.
- Nezapnajte vysbvač bez vložených filtrov, lebo to môže pokaziť motor spotrebiča.
- Nečistite valným vysbvačom vlhký povrchy. Nie je určená pre odstrbnenie tekutín.
- Koberce, ktoré boli vyčistené tekutám prostriedkom, pred čistením vysbvačom musn uschnúť.
- Nikdy nepouhnavajte vysbvač bez zberača prachu alebo s poškodenám zberačom prachu.

## PRÍPRAVA A NABÍJANIE VYSÁVAČA

- Rozbaľte výrobok.
- Pred použitím je potrebné nabiť batériu (batéria typu ni-MH).
- Nabíjačku poskladajte tak, ako je znázorené na obrázku.
- Ručný vysávač so zberným vreckom vsaďte do korpusu vysávača tak, aby zapadol.
- Vysávač postavte na nabíjačku.
- Adaptér zapojte do otvoru na nabíjačke.
- Zapojte adaptér do elektriny.
- Pred prvým použitím je potrebné nabíjať batériu 8 hodín, kým nie je úplne nabitá.
- Počas nabíjania bude rozsvietená kontrolka nabíjania.
- Po nabití zložte vysávač z nabíjačky. Spotrebič je pripravený k použitiu.
- Po úplnom nabití batérie môže byť vysávač zapnutý 20 minút.

## NÁSTAVCE

- Na spodnej časti korpusu je umiestnená elektrická turbokefa. Na spodnej časti elektrickej turbokefy sa nachádza valček s tvrdými úzkymi kefkami v tvare skrutky, ktoré dôkladne vyčesávajú zvieraciu sršť z koberca.
- Nástavce ako kefka na nábytok a nástavec s úzkym otvorom sa používajú pri práci s ručným vysávačom bez korpusu.
  - Kefka na nábytok je určená na čistenie mäkkého nábytku, závesov a dekoratívnych povrchov
  - Nástavec s úzkym otvorom sa používa pri čistení ťažko dostupných miest (rohy, škáry).

## POUŽITIE

- Vysávač zapnete stlačením tlačidla vyp./zap. a opätovným stlačením toho istého tlačidla vysávač vypnete.
- Ak chcete použiť ručný vysávač bez korpusu, odpojte ho stlačením tlačidla na odpojenie ručného vysávača.
- Potrebný nástavec pripevnite k spodnej časti ručného vysávača tak, aby ste počuli cvaknutie.
- Aby ste nástavec zložili, potiahnite smerom k sebe.
- Pri práci s ručným vysávačom bez korpusu je potrebné stláčať tlačidlo zap./vyp. priamo na ručnom vysávači.
- Aby ste vypli ručný vysávač, stlačte tlačidlo zap./vyp. ešte raz.

## ČISTENIE A ÚDRŽBA

- Vypnite vysávač.
- Vonkajšiu časť pretrite mäkkou látkou s čistiacim prostriedkom naobsahujúcim agresívne látky.
- Neponárajte spotrebič ani napájací kábel do vody ani inej tekutiny.

## ČISTENIE ZBERAČA

- Zberač je potrebné pravidelne čistiť.
- Vypnite vysávač.
- Odpojte ručný vysávač stlačením tlačidla na odpojenie ručného vysávača.
- Držiac ručný vysávač vo vertikálnej polohe, stlačte tlačidlo na odpojenie zberača.
- Opatrne zložte filter.
- Opláchnite filter pod teplou tečúcou vodou a osušte.
- Umiestnite filter do zberača.

## POZOR:

- Nezapínajte vysávač, ak nie je vnútri filter, mohlo by to viesť k poškodeniu motora.

## ÚSCHOVA

- Umiestnite vysávač vo vertikálnej polohe na podstavec.
- Kefu na nábytok a nástavec s úzkym otvorom je možné skladovať priamo na držiaku pre nástavce na podstavci.