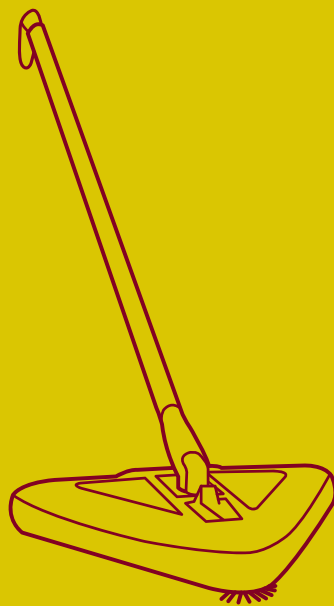


**KIT
FORT**

Техника для дома



**Электровеник
КТ-508**

Руководство
по эксплуатации

Содержание

Общие сведения.....	4
Комплектация.....	4
Устройство электровеника	5
Подготовка к работе и использование	5
Чистка, уход и хранение	6
Технические характеристики.....	6
Меры предосторожности.....	7



**KIT
FORT** **Электровеник**
KT-508

Уважаемый покупатель!

Мы благодарим вас за покупку нашей бытовой техники и поздравляем с удачным выбором. Этот простой, практичный и современный электровеник создан из материалов высокого качества. Вы наверняка оцените все достоинства данного прибора, его удобство в использовании и незаменимость в быту.

Общие сведения

Электровеник призван помочь в повседневной уборке. Он справится с чисткой ковров и ковровых покрытий, линолеума, паркета и плиточного пола.

От обычного веника он отличается тем, что сам подметает пол при помощи щеток, работающих от аккумулятора, и весь сор собирает в себя. Вам не нужно махать веником или шваброй, электровеник достаточно просто водить по полу. Не нужен и совок — он сам собирает сор в пылесборник, и вам только останется его потом вытряхнуть в мусорное ведро.

В отличие от вертикального пылесоса электровеник меньше и легче, пылесборник очищается одним нажатием кнопки, нет фильтров, которые нужно мыть и затем просушивать. Время работы от полного заряда у него в 2-3 раза больше, чем у аккумуляторного вертикального пылесоса.

Турбощетки расположены с каждой из трех сторон, поэтому электровеник собирает сор при движении в любом направлении. Спереди располагается угловая щетка, которая хорошо собирает сор в углах между полом и стеной. Благодаря наличию 4 щеток электровеник хорошо подметает не только полы с гладким покрытием, но способен также собрать шерсть, волосы и другой мусор с коврика в прихожей и ковровых покрытий.

Треугольная форма веника позволяет легко преодолевать препятствия, например, подмести под стулом или в углу комнаты. На каждом из трех углов есть демпфирующая прокладка, которая уберезжет мебель от царапин. Ручка присоединяется на шарнире с двумя степенями свободы, позволяя венику свободно вращаться на 360°, а также складываться параллельно полу, что позволяет подметать под диванами, кроватями и шкафами. При хранении ручка может фиксироваться в вертикальном положении.

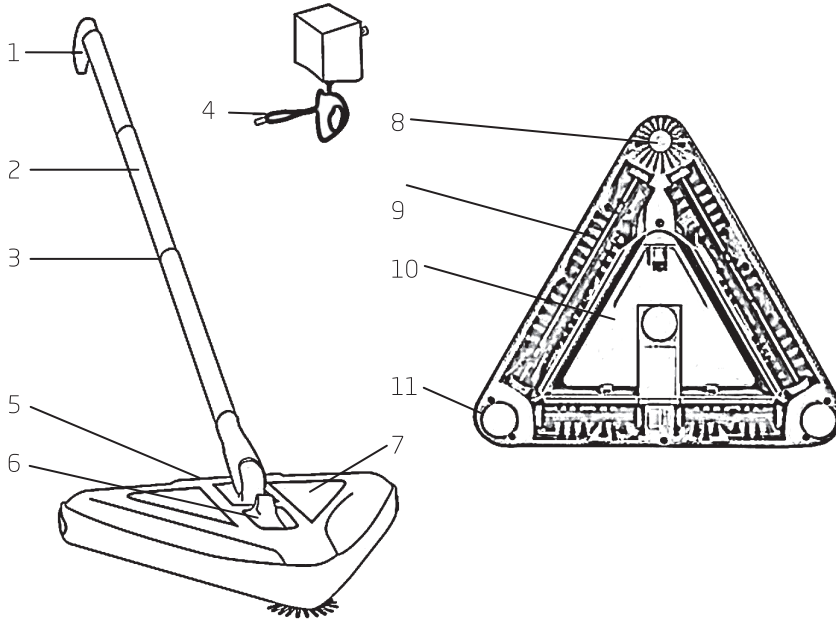
Пылесборник опустошается при нажатии всего одной кнопки. Достаточно поднести веник к мусорному ведру и сдвинуть рычажок рядом с ручкой: снизу веника откроется крышка и весь мусор окажется в ведре! Для закрывания крышки просто поставьте веник на пол. Верхняя крышка веника прозрачная, поэтому вы всегда можете видеть степень заполнения пылесборника.

Благодаря питанию от аккумуляторов электровеник всегда готов к работе. Его не нужно ни собирать вначале, ни складывать после уборки.

Комплектация

1. Электровеник — 1 шт.
2. Блок питания (зарядное устройство) — 1 шт.
3. Руководство по эксплуатации — 1 шт.
4. Гарантийный талон — 1 шт.

Устройство электровеника

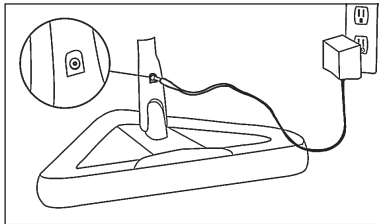


1. Рукоятка.
2. Разъемная ручка.
3. Индикатор.
4. Блок питания (зарядное устройство).
5. Управляющая педаль.
6. Рычажок открытия пылесборника.
7. Окошко пылесборника.
8. Угловая щетка.
9. Турбощетка.
10. Крышка пылесборника.
11. Опорные поверхности.

Подготовка к работе и использование

Соберите ручку и подсоедините ее к венуку. Обратите внимание, что сегмент ручки, содержащий батарею, должен быть присоединен непосредственно к щеточному блоку. Перед первым включением полностью зарядите аккумулятор.

Для зарядки батареи подключите штекер блока питания к разъему в основании ручки, а блок питания — к сети электропитания. Загорится индикатор. Полная зарядка производится в течение 10 часов.



Не включайте веник во время зарядки. Перед его включением отключите блок питания.

В электровеник встроен контроллер заряда батареи, поэтому конец заряда определяется автоматически. По окончании заряда отключать блок питания не обязательно, электровеник может находиться на подзарядке длительное время.

Перед тем, как поставить электровеник на зарядку, полностью разряжать батарею не требуется. Для продления срока службы рекомен-



дугается держать батарею заряженной, а также раз в 1—3 месяца (зависит от частоты использования) полностью разряжать ее, а затем полностью заряжать.



Для включения электровеника поверните ручку в удобную позицию и нажмите ногой на управляющую педаль, расположенную с задней стороны. Для выключения веника снова нажмите на педаль.

Во время уборки плавно водите веник по полу. Турбощеточки расположены с каждого боку, поэтому веник убирает одинаково хорошо при движении в любую сторону. Для уборки вдоль стены ведите веник вдоль нее боковой стороной, для уборки в углу подведите туда передний угол веника — именно там расположена угловая щетка.

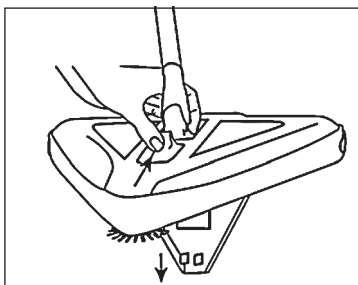
Избегайте попадания в турбощеточки бахромы от ковров, проводов и других вещей, которые могут намотаться на щетки и заклинить их. Если щетки внезапно остановились, медленно выключите электровеник и устраните причину остановки.

Не рекомендуется подметать влажные поверхности, так как это может привести к налипанию грязи внутри блока щеток. Также не рекомендуется использовать электровеник для уборки цементных, бетонных и других полов с грубой поверхностью.

При уборке ковров время работы может немного снизиться, так как щетки будут испытывать большее сопротивление вращению.

Ручку можно запарковать в вертикальном положении, что удобно как во время уборки, так и при хранении.

Чистка, уход и хранение



Для очистки пылесборника поднесите электровеник к мусорному ведру, сдвиньте рычажок открытия пылесборника в сторону ручки. Крышка пылесборника откроется, и мусор высыпится. Крышка пылесборника закроется сама, когда вы поставите электровеник на пол.

Регулярно очищайте щетки от налипших на них ниток, волос и шерсти. Корпус веника протирайте влажной тряпкой.

Храните электровеник в сухом и прохладном месте, недоступном для детей.

Технические характеристики

- Блок питания: AC 220 В, 50 Гц; DC 6 В, 0,2 А
- Мощность: 10 Вт
- Аккумулятор: Ni-MH 4,8 В, 1 А*ч
- Время автономной работы: около 45 мин.
- Время заряда: 10 часов
- Уровень шума: 72 дБ
- Емкость пылесборника: 0,1 л
- Размер щетки: 326 × 293 × 86 мм
- Высота в собранном виде: 1125 мм
- Размер коробки: 340 × 295 × 90 мм
- Вес нетто: 1,3 кг
- Вес брутто: 1,6 кг

Срок службы: 5 лет
Товар сертифицирован.



Производитель имеет право на внесение изменений в дизайн, комплектацию, а также в технические характеристики изделия в ходе совершенствования своей продукции без дополнительного уведомления об этих изменениях.

Меры предосторожности

Пожалуйста, внимательно прочтите инструкцию по эксплуатации. Обратите особое внимание на меры предосторожности. Всегда держите инструкцию под рукой.

1. Используйте электровеник только по назначению и в соответствии с указаниями, изложенными в данном руководстве.
2. Устройство предназначено для домашнего использования.
3. Перед подключением устройства к электрической розетке убедитесь, что параметры электропитания, указанные на нем, совпадают с параметрами используемого источника питания.
4. Для предотвращения поражения электрическим током не погружайте устройство в воду и другие жидкости.
5. Не переносите устройство, взявшись за шнур питания. Не тяните за шнур питания при отключении вилки от розетки.
6. Не используйте устройство, если шнур питания, вилка или другие части электровеника повреждены. Во избежание поражения электрическим током не разбирайте устройство самостоятельно — для его ремонта обратитесь к квалифицированному специалисту. Помните, неправильная сборка устройства повышает опасность поражения электрическим током при эксплуатации.
7. Детям, людям с ограниченными физическими, сенсорными или умственными способностями, а также лицам, не обладающим достаточными знаниями и опытом, разрешается пользоваться электровеником только под контролем лиц, ответственных за их безопасность, или после инструктажа по эксплуатации устройства. Не позволяйте детям играть с электровеником.
8. Контролируйте работу электровеника, когда рядом находятся дети и домашние животные. Не оставляйте работающий прибор без присмотра.
9. Не пытайтесь обойти блокировку включения устройства.
10. Не используйте электровеник для уборки влажных и мокрых поверхностей. Не убирайте веником горячие, дымящиеся и огнеопасные предметы.
11. Не включайте электровеник во время зарядки. Если батарея разрядилась, выключите веник во избежание порчи батареи.
12. Не дотрагивайтесь до движущихся щеток, не допускайте затягивания вовнутрь частей одежды.
13. Если во время уборки щетки застряли и остановились, немедленно выключите электровеник и устраните причину застревания.
14. Не допускайте падения устройства и не подвергайте его ударам.
15. Храните устройство в недоступных детям местах.
16. Используйте только предлагаемые производителем аксессуары. Использование иных дополнительных принадлежностей может привести к поломке устройства или получению травм.

Кит-руководство

Наш слоган «Всегда что-то новенькое!» отражает саму суть бренда. Ведь марка обладает позитивным любопытством, у нее настоящий нюх на полезные новинки. В ассортименте всегда появляются интересные товары с новыми возможностями.

Не случайно символом бренда стал кит — любопытный, умный и безусловно полезный. Так и наши товары — любопытные, умные и безусловно полезные, они верой и правдой будут помогать вам готовить, наводить чистоту и ухаживать за вещами.

Если вам понравилось пользоваться нашими бытовыми приборами — будем рады прочесть ваши отзывы и истории, присылайте их по адресу info@kitfort.ru или оставьте на сайте www.kitfort.ru. Если же что-то не понравилось — тем более напишите нам, и мы обязательно учтем ваши пожелания и наблюдения.

И тогда кит обязательно станет самым полезным другом вашего дома!

