

Огонь-батарея

ТЕРМОФОР®
СИБИРСКИЕ ПЕЧИ, КОТЛЫ И КАМИНЫ

Интерьерная дровяная
воздухогрейная печь

EAC CE



РУКОВОДСТВО ПО ЭКСПЛУАТАЦИИ

Сделано в России

Тепло приходит из Сибири

Благодарим Вас за приобретение продукции компании «Термофор».

Настоящее руководство по эксплуатации предназначено для изучения принципа работы, правил эксплуатации и обслуживания интерьерной дровяной воздухогрейной печи «Огонь-батарея» (далее — печи) и содержит указания, необходимые для правильной и безопасной ее эксплуатации.

К монтажу и эксплуатации печи допускаются лица, изучившие настоящее руководство.

С уважением,
компания «Термофор»

Настоящий документ защищен законом об авторских правах. Запрещается полное или частичное воспроизведение содержимого настоящего документа, без предварительного уведомления и получения разрешения от компании «Термофор».

Компания «Термофор» оставляет за собой право вносить изменения в конструкцию печи, не ухудшающие ее потребительские свойства, без обновления сопровождающей ее документации.

СОДЕРЖАНИЕ

1. Назначение печи	3
2. Модельный ряд	3
3. Особенности конструкции	4
4. Технические характеристики	5
5. Конструкция и работа печи	10
6. Маркировка и упаковка печи	13
7. Использование по назначению	14
8. Техническое обслуживание	31
9. Текущий ремонт	33
10. Гарантийные обязательства	35
11. Хранение	36
12. Транспортирование	36
13. Утилизация.....	37
14. Комплект поставки	37

1. НАЗНАЧЕНИЕ ПЕЧИ.

Интерьерная дровяная воздухогрейная печь «Огонь-батарея» предназначена для экономичного воздушного отопления жилых и нежилых помещений с временным пребыванием людей, а так же для разогрева и приготовления пищи.

Работа печи допускается в диапазоне изменения температуры окружающей среды от -60 до $+40$ °С, значение климатических факторов соответствует исполнению УХЛ категории размещения 3 по ГОСТ 15150-69.

2. МОДЕЛЬНЫЙ РЯД.

Серийно выпускается 4 модели печи с номинальной мощностью от 6 до 16 кВт, для отопления помещений с максимальной объёмом от 100 до 250 куб. м соответственно (таблица 1). В соответствии с увеличением указанных параметров модели носят следующие названия:

«Огонь-батарея 5», «Огонь-батарея 7», «Огонь-батарея 9», «Огонь-батарея 11».

Числа 5, 7, 9, 11 в обозначении моделей печей соответствуют количеству пар щелевых конвекторов, которыми оснащена печь или количеству щелевых конвекторов, видимых с одной стороны.

Все выпускаемые модели объединены общим назначением, принципом действия и видом применяемого топлива. Различаются они размерами, массой, мощностью и объёмом отапливаемого помещения, объёмом топливника, количеством щелевых конвекторов, количеством чугунных конфорок.

Все модели имеют 2 модификации: со встроенным баком-теплообменником и без него. Бак-теплообменник предназначен для нагрева воды для бытовых нужд.

Модификация со встроенным баком-теплообменником имеет в своем названии букву «Б» (бак). Пример обозначения: «Огонь-батарея 7Б».

Таблица 1. Модельный ряд печи «Огонь-батарея»

Модель		«5»	«7»	«9»	«11»
Максимальный объем отапливаемого помещения, куб.м		100	150	200	250
Номинальная мощность, кВт		6	10	13	16
Габаритные размеры печи, мм	Ширина	370	370	370	370
	Глубина	555	680	805	930
	Высота	760	760	760	760
Масса, кг		42	52	60	72

3. ОСОБЕННОСТИ КОНСТРУКЦИИ:

Все модели печи «Огонь-батарея» имеют конструктивные особенности, которые выделяют их среди печей своего класса:

- Стильный дизайн позволяет устанавливать печь в самом современном интерьере.
- Чугунная конфорка с двумя кольцами разных диаметров позволяет готовить пищу на открытом огне в посуде разного размера, загружать топливо сверху и прочищать от сажи верхнюю часть печи.
- Нержавеющий бак-теплообменник (в модификациях с литерой «Б») позволяет нагревать воду для бытовых нужд.
- Высокоэффективные щелевые конвекторы защищают от жесткого инфракрасного излучения и преобразуют до 77% полезного тепла в мягкие конвекционные потоки.

- Вместительный топливник позволяет заполнить печь максимальным количеством дров для длительного непрерывного горения.
- Большая вертикально-ориентированная дверца топливника позволяет удобно наполнять печь дровами до самого верха.
- Тонкая регулировка интенсивности горения позволяет бесступенчато выбирать любой режим работы печи.
- Универсальный выход дымовой трубы позволяет одинаково удобно выводить дымовую трубу и вверх, и назад.
- Фиксатор положения заслонки дымохода надежно удерживает ее в выбранном Вами положении.
- Продуманная геометрия топливника исключает скопление непрогоревшего топлива, которое постепенно сыпается на колосник под действием силы тяжести.
- Сменная защита предохраняет топливник от прогорания в месте скопления горячих углей.
- Герметичный зольный ящик с замком исключает неконтролируемую подачу воздуха, но при этом удалять золу, по-прежнему легко и удобно.

4. ТЕХНИЧЕСКИЕ ХАРАКТЕРИСТИКИ

Технические характеристики каждой модели приведены в таблицах 2 - 5. Габаритные размеры моделей приведены на рисунках 1 - 8.

Разрешенные виды топлива: дрова, торфобрикеты, древесно-стружечные брикеты для обогревателей закрытого типа, пеллеты.



ВНИМАНИЕ! Максимальный объем отапливаемого помещения определен из условий обеспечения эффективного конвекционного теплообмена и нормативов общего термического сопротивления ограждающих конструкций по СНиП 23-02-2003, либо согласно технических норм страны, в которой печь будет эксплуатироваться.

Таблица 2. «Огонь-батарея 5» и «Огонь-батарея 5Б»
Технические характеристики.

Модели	«5»	«5Б»
Максимальный объем отапливаемого помещения, куб. м	100	
Номинальная мощность, кВт	6	
Габаритные размеры (Ширина x Глубина x Высота), мм	370x555x760	
Масса, кг	42	44
Проем топочной дверцы, мм	150x300	
Объем камеры сгорания, л	35	32
Максимальный объем загрузки топлива, л	30	27
Максимальная длина полена, мм	295	275
Диаметр дымохода, мм	120	
Рекомендуемая высота дымохода, м	5	
Объем бака-теплообменника, л	-	1,3

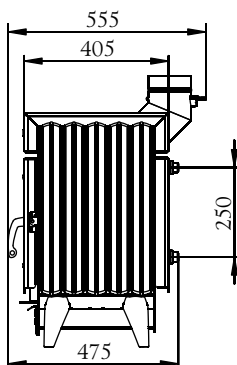
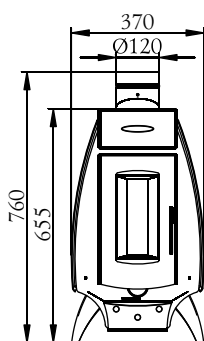


Рисунок 1. Габаритные размеры «Огонь-батарея 5Б» с выходом для трубы вверх.

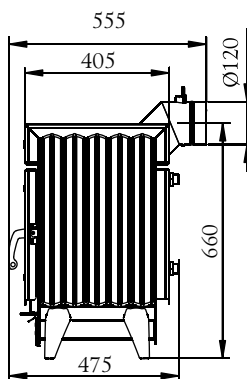
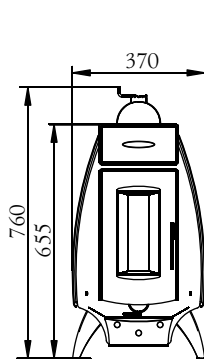


Рисунок 2. Габаритные размеры «Огонь-батарея 5Б» с выходом для трубы назад.

**Таблица 3. «Огонь-батарея 7» и «Огонь-батарея 7Б»
Технические характеристики.**

Модели	«7»	«7Б»
Максимальный объем отапливаемого помещения, куб. м	150	
Номинальная мощность, кВт	10	
Габаритные размеры (Ширина x Глубина x Высота), мм	370x680x760	
Масса, кг	52	54
Проем топочной дверцы, мм	150x300	
Объем камеры сгорания, л	47	45
Максимальный объем загрузки топлива, л	42	40
Максимальная длина полена, мм	420	400
Диаметр дымохода, мм	120	
Рекомендуемая высота дымохода, м	5	
Объем бака-теплообменника, л	-	1,3

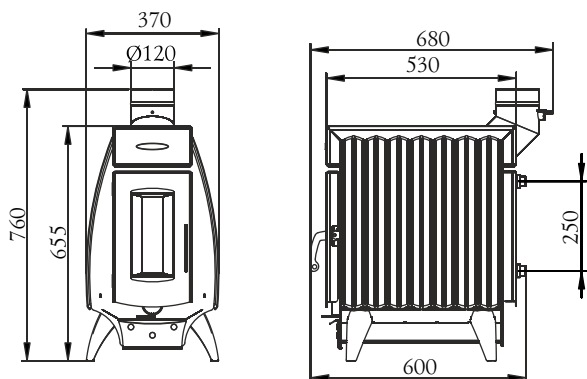


Рисунок 3. Габаритные размеры «Огонь-батарея 7Б» с выходом для трубы вверх.

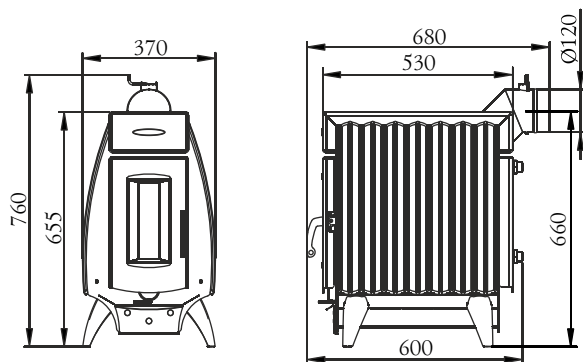


Рисунок 4. Габаритные размеры «Огонь-батарея 7Б» с выходом для трубы назад.

Таблица 4. «Огонь-батарея 9» и «Огонь-батарея 9Б»
Технические характеристики.

Модели	«9»	«9Б»
Максимальный объем отапливаемого помещения, куб. м	200	
Номинальная мощность, кВт	13	
Габаритные размеры (Ширина x Глубина x Высота), мм	370x805x760	
Масса, кг	60	63
Проем топочной дверцы, мм	150x300	
Объем камеры сгорания, л	62	59
Максимальный объем загрузки топлива, л	57	54
Максимальная длина полена, мм	545	525
Диаметр дымохода, мм	120	
Рекомендуемая высота дымохода, м	5	
Объем бака-теплообменника, л	-	1,3

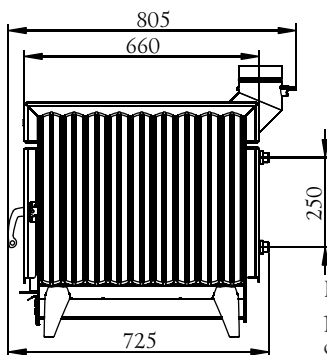
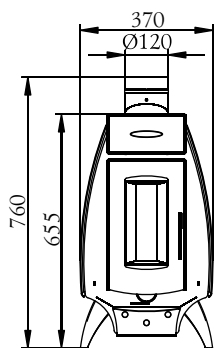


Рисунок 5. Габаритные размеры «Огонь-батарея 9Б» с выходом для трубы вверх.

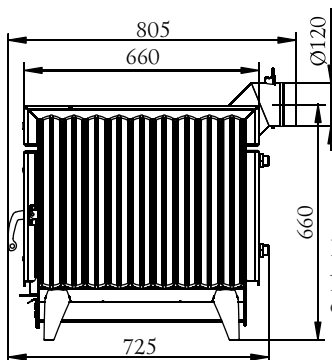
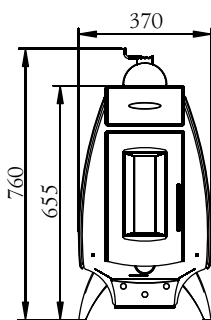


Рисунок 6. Габаритные размеры «Огонь-батарея 9Б» с выходом для трубы назад.

Таблица 5. «Огонь-батарея 11» и «Огонь-батарея 11Б»
Технические характеристики.

Модели	«11»	«11Б»
Максимальный объем отапливаемого помещения, куб. м	250	
Номинальная мощность, кВт	16	
Габаритные размеры (Ширина x Глубина x Высота), мм	370x930x760	
Масса, кг	72	75
Проем топочной дверцы, мм	150x300	
Объем камеры сгорания, л	76	73
Максимальный объем загрузки топлива, л	71	68
Максимальная длина полена, мм	670	650
Диаметр дымохода, мм	120	
Рекомендуемая высота дымохода, м	5	
Объем бака-теплообменника, л	-	1,3

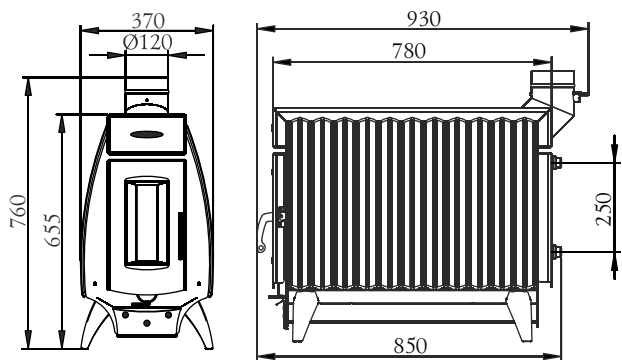


Рисунок 7. Габаритные размеры «Огонь-батарея 11Б» с выходом для трубы вверх.

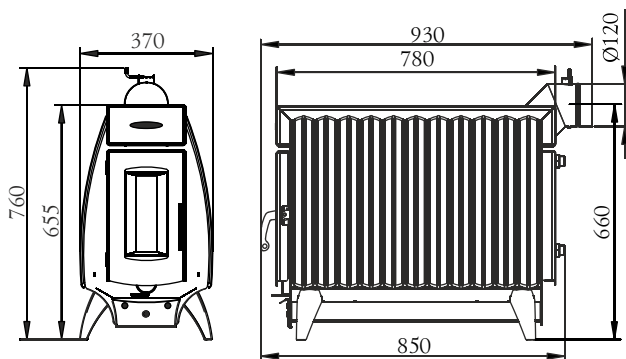


Рисунок 8. Габаритные размеры «Огонь-батарея 11Б» с выходом для трубы назад.

5. КОНСТРУКЦИЯ ПЕЧИ

Во всех моделях печи «Огонь-батарея» расположение основных элементов одинаковое. Общий вид отличается количеством щелевых конвекторов и, соответственно, длиной печи. Расположение основных элементов печи, на примере «Огонь-батарея 7Б», представлено на рисунке 9.

Корпус представляет собой цельносварную конструкцию оригинальной формы. Топливник печи (6) «Огонь-батарея» выполнен из конструкционной стали толщиной 3 мм.

Дефлектор (3) отделяет пространство топливника от патрубка дымоотвода.

Щелевые панели конвектора (11) на боковых поверхностях печи экранируют жесткое инфракрасное излучение, исходящее от топки и ускоряют прогрев окружающего воздуха. Их оригинальная форма позволяет вписать печь «Огонь-батарея» в современный интерьер.

В модификации «Б» в задней части топливника (внутри) установлен бак-теплообменник (12) для нагрева воды для бытовых нужд. Штуцера для присоединения системы водонагрева с наружной резьбой G3/4 выступают через задний конвектор.

Высокая вертикально-ориентированная дверца топливника открывается на угол 120°, что позволяет удобно загружать печь дровами до самого верха.

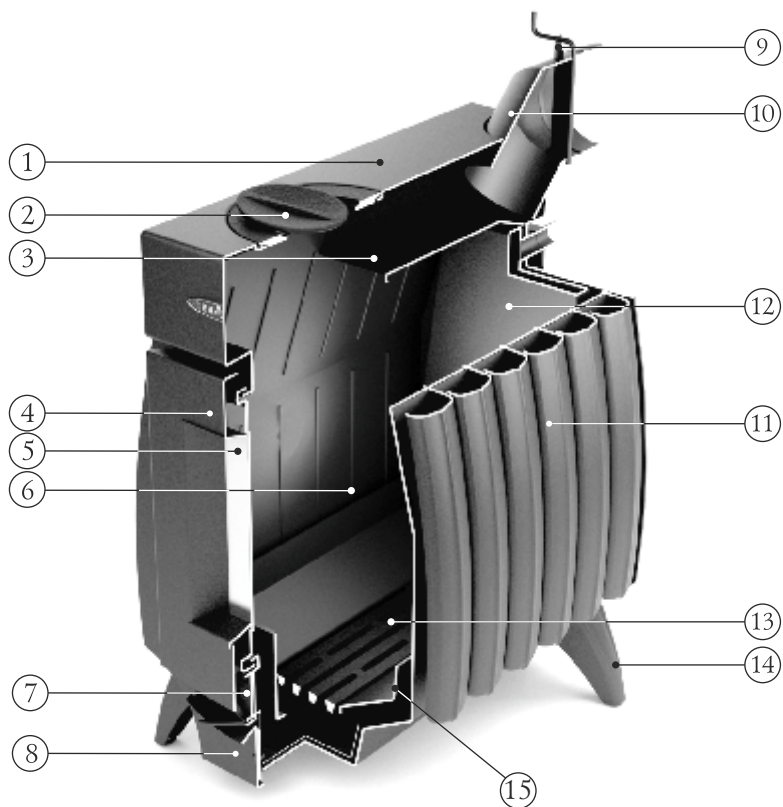
Дверца топливника (4) имеет полость, с установленным в ней уплотнителем. Он обеспечивает плотность прижима дверцы к корпусу печи. Механизм запираения надежно фиксирует дверцу в закрытом положении поворотом ручки. На дверце имеется светопрозрачный экран из жаропрочного стекла «SCHOTT ROVAX» (5).

При розжиге печи первичный воздух, необходимый для горения, подается к топливу через неплотно закрытый зольный ящик (8) и чугунный колосник (13). Это обеспечивает форсирование горения и получения мощного высокотемпературного пламени в момент розжига.



ВНИМАНИЕ! Печь предназначена для работы только в режиме тления. Категорически запрещается эксплуатировать печь в режиме открытого огня (открытое пламя допускается только при розжиге, длительное использование печи в режиме интенсивного горения уменьшает ее ресурс).

Для дальнейшей работы печи воздух, необходимый для горения, подается через клапан тонкой регулировки (7) под дверкой топки. Наличие клапана позволяет бесступенчато выбирать любой режим горения – от номинального, до минимального.



- 1 - Варочный настил
- 2 - Конфорка чугунная
- 3 - Дефлектор
- 4 - Дверца топливника
- 5 - Светопрозрачный экран
- 6 - Топливник (топка)
- 7 - Клапан тонкой регулировки
- 8 - Выдвижной зольный ящик

- 9 - Фиксатор заслонки выхода для дымовой трубы
- 10 - Выход для дымовой трубы
- 11 - Панель щелевого конвектора
- 12 - Бак-теплообменник
- 13 - Колосник чугунный
- 14 - Ножки опорные
- 15 - Защита топливника

Рисунок 9. Общий вид и расположение основных элементов печи «Огонь-батарея 7Б».

Вторичный воздух поступает в топку через дожигатели .

В нижней части топливника устанавливается сменная защита (15) с колосником (13).

Продуманная геометрия нижней части топливника исключает скопление непрогоревших углей. Зола и шлак под действием силы тяжести постепенно ссыпается на чугунный колосник (13) и через его щели попадают в зольный ящик, с помощью которого можно легко производить очистку печи, не прерывая процесса горения.

В печах «Огонь-батарея» установлен герметичный зольный ящик. При переходе в экономичный режим горения он задвигается в зольник и «защелкивается» за выступ (см. рисунок 10). Уплотнитель на передней стенке ящика обеспечивает герметичность закрытия.

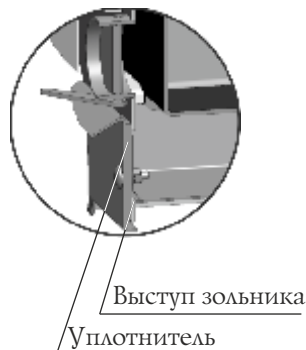


Рисунок 10. Выдвижной герметичный зольный ящик.

Верхняя поверхность корпуса используется в качестве варочного настила (1). Чтобы ускорить приготовление пищи на варочном настиле имеется чугунная конфорка (2) (это может быть сплошная конфорка или кружок с крышкой).



ВНИМАНИЕ! Варочный настил нагревается до высокой температуры.

Наружная поверхность печи покрыта термостойкой кремнийорганической эмалью.



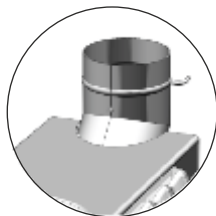
ВНИМАНИЕ! Производитель оставляет за собой право вносить изменения в конструкцию печи, не ухудшающие ее потребительские свойства.

Газообразные продукты горения направляются в дымоход через выход для дымовой трубы диаметром 120 мм, размещенный в задней части печи. В выходе для дымовой трубы имеется заслонка для регулирования тяги в дымоходе.

В печах «Огонь-батарея» предусмотрена возможность установки выхода для дымовой трубы и назад (рисунок 11.а) и вверх (см. рисунок 11.б).



а) выход для дымовой
трубы назад



б) выход для дымовой
трубы вверх.

Рисунок 11. Варианты установки выхода для дымовой трубы.

6. МАРКИРОВКА И УПАКОВКА ПЕЧИ

6.1. Маркировка

На печи имеется информационный шильдик с указанием модели печи, ее массы, заводского серийного номера и даты изготовления печи, а также информации о сертификатах на данную модель.

6.2. Упаковка

Печь упакована в транспортировочную тару. Руководство по эксплуатации, в упаковочном пакете, вложено в топку печи.

На упаковке печи в передней части имеется ярлык, в котором содержатся сведения о модели печи, массе, конструктивных особенностях и дате изготовления.

6.3. Порядок снятия упаковки потребителем:

1. Снять картонную коробку
2. Снять полиэтилен с печи
3. Убрать пенопласт и картон, защищающие дверцу
4. Извлечь комплектующие и руководство по эксплуатации из печи и освободить их от упаковки
5. Убрать бруски, открутив крепежные болты
6. При наличии защитной пленки и рекламных наклеек - удалить их.

7. ИСПОЛЬЗОВАНИЕ ПО НАЗНАЧЕНИЮ

7.1. Эксплуатационные ограничения



ВНИМАНИЕ! Запрещается использовать печь в производственных помещениях категорий А, Б, В по взрывопожарной безопасности в соответствии с НПБ 105-95 (определение категорий помещений и зданий по взрывопожарной и пожарной опасности).



ВНИМАНИЕ! Не допускается использовать в качестве топлива вещества не указанные в пункте 4.



ВНИМАНИЕ! Категорически запрещается использовать в качестве топлива уголь и угольные брикеты.



ВНИМАНИЕ! Не допускается использовать для розжига спиртосодержащие и легковоспламеняющиеся вещества (бензин, керосин). А также глянцевую бумагу, обрезки ДСП, ламината и оргалита, так как при их сжигании могут выделяться вредные газы, а также могут послужить причиной взрыва и повреждения печи.



ВНИМАНИЕ! Запрещается использовать печь не по назначению.



ВНИМАНИЕ! Запрещается эксплуатировать печь с пустым теплообменником и баком для горячей воды или неподключенной системой нагрева воды (при наличии).



ВНИМАНИЕ! Запрещается использовать печь в мобильных домах, трейлерах или палаточных домах.



ВНИМАНИЕ! Запрещается перегрев и перекаливание печи во время эксплуатации.

Чтобы печь служила долго, не перегревайте и не перекаливайте её. Перегрев и перекаливание печи можно определить по красному свечению металла топки в темноте.

Эта ситуация может возникнуть при бесконтрольной подаче воздуха в топливник. Например, при открытой двери. Перегрев печи может привести к опасным условиям работы печи и преждевременному выходу её из строя.

7.2. Подготовка печи к эксплуатации



ВНИМАНИЕ! При первом протапливании печи промышленные масла, нанесенные на металл, и легкие летучие компоненты кремнийорганической эмали выделяют дым и запах, которые в дальнейшем не выделяются.

Людам с болезнями легких и владельцам домашних животных, восприимчивых к дыму (таких как птицы), следует принять меры предосторожности.

Первую протопку печи необходимо произвести на открытом воздухе с соблюдением мер пожарной безопасности, продолжительностью не менее 1 часа, при загрузке топки наполовину в режиме интенсивного горения.

Для правильной работы печи при первой протопке необходимо организовать временный дымоход высотой не менее 2 м.

Для модели печи со встроенным баком-теплообменником при первой протопке необходимо организовать временную систему нагрева воды.



ВНИМАНИЕ! Во избежание повреждения лакокрасочного покрытия при первом протапливании не производите механического воздействия на поверхность печи до полного ее остывания и окончательной полимеризации краски.



ВНИМАНИЕ! Во избежание прикипания уплотнителя к корпусу печи первую протопку необходимо производить с открытым зольным ящиком.

Убедитесь в нормальном функционировании всех элементов печи и защитных конструкций. Неисправная печь к эксплуатации не допускается.

Исправная печь:

- не имеет внешних повреждений корпуса.
- дверца свободно вращается на шарнирах, плотно прилегает к корпусу и надежно фиксируется замком.
- в полости дверцы присутствует уплотнительный шнур, закрепленный по всему периметру.
- стекло на дверце не имеет трещин, сколов и других повреждений.
- защита топливника и колосник целые, не имеют прогаров и трещин.
- зольный ящик свободно перемещается и плотно прилегает к корпусу в закрытом состоянии.

- заслонка клапана тонкой регулировки свободно вращается и плотно перекрывает отверстие в закрытом состоянии.
- бак-теплообменник герметичен, не имеет трещин и протечек.

Установите печь на специально подготовленное место для ее эксплуатации.

7.3. Подготовка помещения к монтажу печи

Конструкции помещений следует защищать от возгорания:

- стены (или перегородки) из горючих материалов - штукатуркой толщиной 25 мм по металлической сетке или металлическим листом по асбестовому картону толщиной 10 мм, от пола до уровня на 250 мм выше верха печи.
- стену (или перегородку) через которую проходит топливный канал нужно выполнять из не горючего материала от пола до уровня на 250 мм выше верха печи, рекомендуемая толщина стены 125 мм.
- под печью необходимо сделать основание из кирпича не менее двух слоев или другого негорючего материала на расстояние 380 мм от стенок печи.
- пол из горючих и трудногорючих материалов перед дверцей топки — металлическим листом размером 700×500 мм, располагаемым длинной его стороной вдоль печи;
- в потолке в месте прохождения через него дымовой трубы выполнить пожаробезопасную разделку.
- при монтаже дымовой трубы в зданиях с кровлями из горючих материалов обеспечить трубу искроуловителем из металлической сетки с отверстиями размером не более 5×5 мм, а пространство вокруг дымовой трубы следует перекрыть негорючими кровельными материалами.



ВНИМАНИЕ! Место установки печи и трубы дымохода должны быть выполнены в соответствии с требованиями СНиП 41-01-2003, либо согласно технических норм страны, в которой печь будет эксплуатироваться.

ВНИМАНИЕ! Необходимо обеспечить постоянный приток свежего воздуха помещению, где работает печь. Нарушение данного условия может привести к нестабильной работе котла и возникновению опасных ситуаций, таких как отравление угарным газом, пожар.

7.4. Монтаж печи



ВНИМАНИЕ! Все работы по монтажу печи и закладке камней в каменку производить после полного остывания печи.



ВНИМАНИЕ! Печь тяжелая. Убедитесь, что у вас есть возможность и оборудование для её перемещения.



ВНИМАНИЕ! Запрещается устанавливать печь в местах, где она будет создавать препятствия для движения людей при эвакуации.



ВНИМАНИЕ! В помещениях, в которых установлена печь необходимо произвести установку датчиков дыма и газоанализаторов.

Установите печь на специально подготовленное место для ее эксплуатации. Убедитесь, что печь собрана и установлена правильно.

Если у вас возникают сомнения по правильной установке печи, после прочтения этого руководства, вы должны получить консультацию специалиста по монтажу печей, который знаком со всеми аспектами безопасной и правильной установки печей.

Схемы монтажа печи показаны на рисунке 6. Расстояние от дверцы топки до противоположной стены следует принимать не менее 1250 мм. Расстояние между верхом печи и незащищенным потолком - не менее 1200 мм.

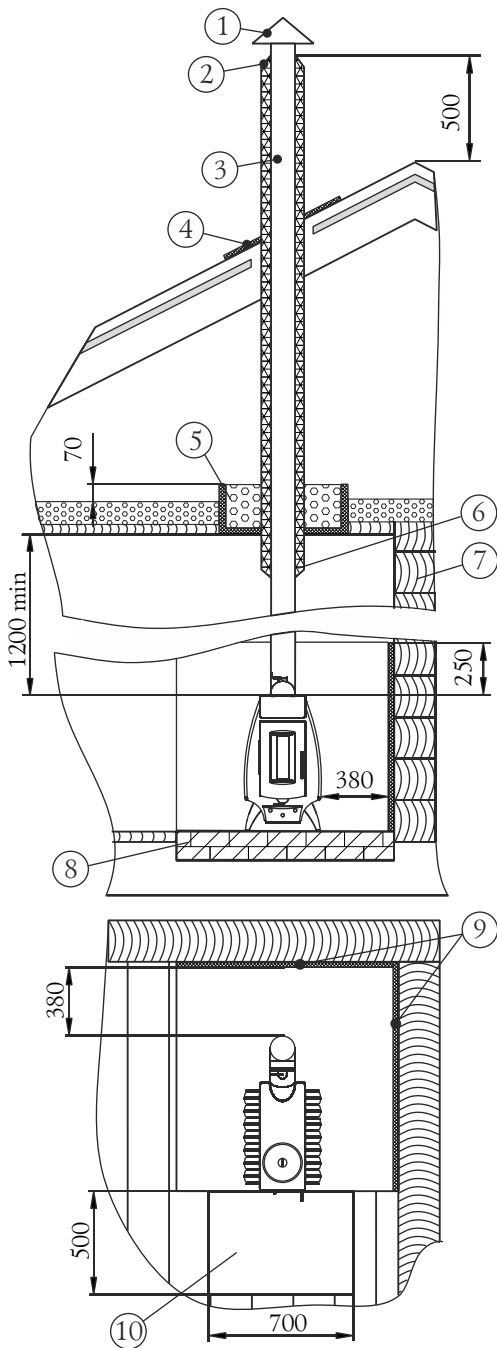
Расстояние между наружной поверхностью печи, дымовой трубы и стеной следует принимать не менее:

- для незащищенных конструкций из горючих и трудногорючих материалов - 500 мм;
- для конструкций из негорючих материалов - 380 мм;
- для конструкций из горючих и трудногорючих материалов защищенных согласно п 7.2 - 380 мм;


Никогда не устанавливайте печь в коридоре (проходе) либо около лестничного марша, это может препятствовать эвакуации в случае пожара. Не устанавливайте печь в спальне. Не ставьте печь в углубление в стене (в нише) или в топке камина (либо в топку каменной печи).


7.5. Монтаж дымохода


При эксплуатации печи, дымоходу следует уделять особое внимание. Дымоход (дымовая труба) – это средство вытяжки отработанных газов, он



- 1 - Зонттик
- 2 - Финиш-сэндвич «Термофор»
- 3 - Модуль дымохода утепленный (сэндвич) «Термофор»
- 4 - Перекрытие из негорючего материала для кровли
- 5 - Потолочная разделка
- 6 - Старт-сэндвич «Термофор»
- 7 - Стены из горючего материала
- 8 - Основание под печь из негорючего материала
- 9 - Металлический лист по асбестовому картону для защиты стен из горючих материалов
- 10 - Предтопочный лист

 Металлический лист по негорючему теплоизоляционному материалу (асбестовому картону толщиной 10мм)

 утеплитель из негорючих материалов (керамзит/шлак/базальтовая вата)

 кирпич и т.п. (негорючий материал)

 дерево (горючий материал)

Рисунок 12. Монтаж печи «Огонь-батарея 7».

В помещении из горючих материалов (дерева) с установкой печи на основание из негорючего материала;

обеспечивает тягу, которая способствует непрерывному поступлению воздуха в отопительное оборудование, необходимого для нормального процесса горения. Данная печь приспособлена только для работы на естественной тяге.

Печь должна иметь свой собственный дымоход.



ВНИМАНИЕ! *Запрещается подключать печь к каким либо воздуховодам кроме случаев, когда воздуховод предназначен только для работы в качестве дымохода.*



ВНИМАНИЕ! *Запрещается подсоединять печь к дымоходу, к которому подсоединено другое оборудование или отопительный прибор.*



ВНИМАНИЕ! *Печь не создает тяги. Тяга создается только дымоходом.*

Дымоход воплощает в себе две функции для надежной работы печи. Первая это отвод отработанных газов, возникающих в процессе горения топлива. Вторая это создание тяги для доступа воздуха в топку для поддержки горения.

Тяга — это естественное движение воздуха или газов через дымоход. Она возникает благодаря свойству теплого воздуха подниматься вверх.

По мере движения теплого воздуха по дымоходу создается низкое давление в месте соединения печи с дымоходом. Большее давление снаружи печи заставляет воздух двигаться в область с меньшим давлением — в область топливника. Таким образом происходит поступление воздуха в топку. Этот постоянный приток воздуха и является тягой.

Если не создать тягу определенной величины печь не будет работать эффективно.



Оптимальная тяга для работы печей торговой марки «Термофор» равна 12 ± 2 Па.

В бытовых условиях тягу можно определить поднеся зажжённую спичку к открытой дверце, если пламя затягивает в топливник - тяга есть.

В случае избыточной тяги значительный поток воздуха будет проникать в топку, что приведет к перегреву печи. Может возникнуть опасность возникновения пожара.

При недостаточной тяге в топку будет проникать недостаточно воздуха для правильного и полного сгорания топлива, что может привести к задымлению помещения. При образовании избыточного количества дыма в дымоходе

увеличивается образование креозота, который может воспламениться, создавая пожароопасную ситуацию в доме.

При монтаже дымохода, до присоединения к нему печи, необходимо проверить наличие в нем тяги.

Креозот (фр. créosote) — бесцветная (иногда желтоватая или жёлто-зелёная), воспламеняющаяся, труднорастворимая в воде маслянистая жидкость с сильным запахом и гжучим вкусом, получаемая из древесного и каменноугольного дёгтя. Представляет собой смесь фенолов, главным образом гваякола и крезолов. Растворим в спирте и эфире. Ядовит.

Креозот неизбежно будет образовываться в вашей печи и в дымовой трубе. Для снижения скорости его образования необходимо:

- Использовать только высушенные поленья, которые сушились минимум один год.
- Использовать твердую древесину лиственных пород, которая плотнее (тяжелее) и горит при большей температуре.

Перед началом эксплуатации печи проверьте и исправьте все, что может повлиять на тягу. На тягу могут влиять, уменьшая или увеличивая её, множество различных факторов, некоторые из них могут меняться с течением времени. Факторы влияющие на тягу:

Атмосферное давление — может действовать снаружи помещения, изнутри и с той и с другой стороны попеременно. Погодные условия, которым соответствует высокое давление (ясные и холодные дни) обычно создают лучшие условия для горения.

Отрицательное давление за пределами отапливаемого помещения — создается устройствами вентиляции таким как: вентиляция внутри ванной комнаты, вытяжной шкаф, аппараты для сушки одежды, котлы отопления с принудительной тягой. При отрицательном давлением воздушный поток в дымоходе пойдет в обратном направлении, создастся «отрицательная тяга» или «опрокидывание тяги».

Отрицательное давление можно нейтрализовать открыв дверь, либо окно в комнате с печью.

Температура дымохода — тяга в разогретом дымоходе лучше, чем в холодном. Холодный дымоход быстро охлаждает горячие газы поднимающиеся вверх, что будет препятствовать их дальнейшему продвижению вверх. Сгорания первой закладки топлива достаточно для прогрева дымохода.

Каменные дымоходы и дымоходы с сечением больше чем у отопительного прибора прогреваются значительно дольше.

Дымовая труба должна иметь минимальное количество колен. Прямая

труба предпочтительнее. Использование более двух отводов может привести к потере тяги и возможному задымлению.

Производитель рекомендует использовать модульные тонкостенные дымовые трубы из высоколегированной коррозионностойкой стали торговой марки «Термофор» диаметром 120 мм. Они эффективны, долговечны и требуют минимальных трудозатрат при монтаже и эксплуатации.

Установка стальной трубы с выходом для дымохода направленным вверх показана на рисунке 13.а. При монтаже печи с выходом для дымовой трубы назад соединять печь с дымоходом рекомендуется через ревизию с заглушкой (в комплект поставки не входит, рисунок 13.б). Также направление выхода для дымовой трубы назад удобно для присоединения печи к стационарному дымоходу (рисунок 14).

Для надежной фиксации модулей между собой следует применять «хомут-стяжку», при необходимости допускается использовать саморезы.

В случае установки толстостенной металлической, керамической, асбестоцементной или другой дымовой трубы большой массы необходимо разгрузить печь от ее веса.



ВНИМАНИЕ! Производитель не несет ответственности за влияние внешних факторов на снижение естественной тяги в дымоходе.



ВНИМАНИЕ! Запрещается использовать дымовые трубы с гальваническим покрытием.



ВНИМАНИЕ! Не использовать в дымоходе трубы разных производителей.



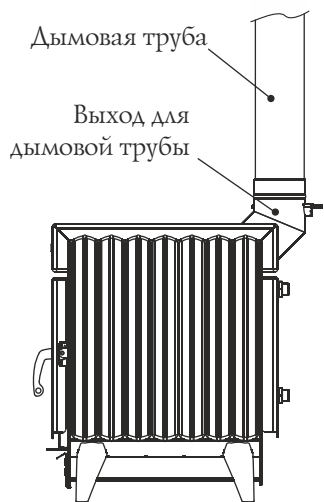
ВНИМАНИЕ! Во избежание утечки дыма в отапливаемое помещение все места соединения модулей дымовой трубы между собой и с печью необходимо уплотнять жаростойким герметиком (не менее 1000°С) обеспечивающим герметичность стыков трубы.



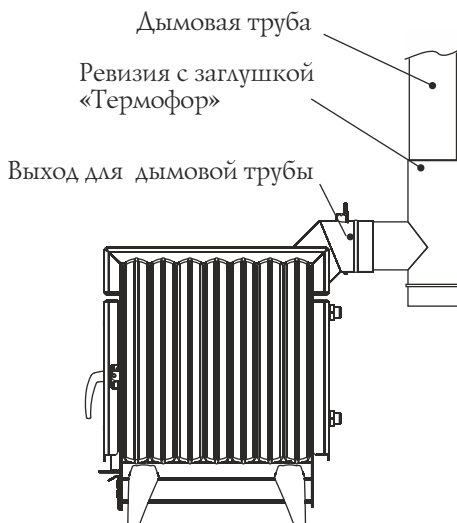
ВНИМАНИЕ! Не допускается стыковка модулей дымохода в перекрытиях и разделках.



ВНИМАНИЕ! Участок дымовой трубы, расположенной в зоне минусовых температур должен быть обязательно теплоизолирован негорючим материалом, выдерживающим температуру не менее +400°С.



а) дымоход из жаростойкой стали с выходом вверх



б) дымоход из жаростойкой стали с выходом назад

Рисунок 13. Схема присоединения печи к стальному дымоходу

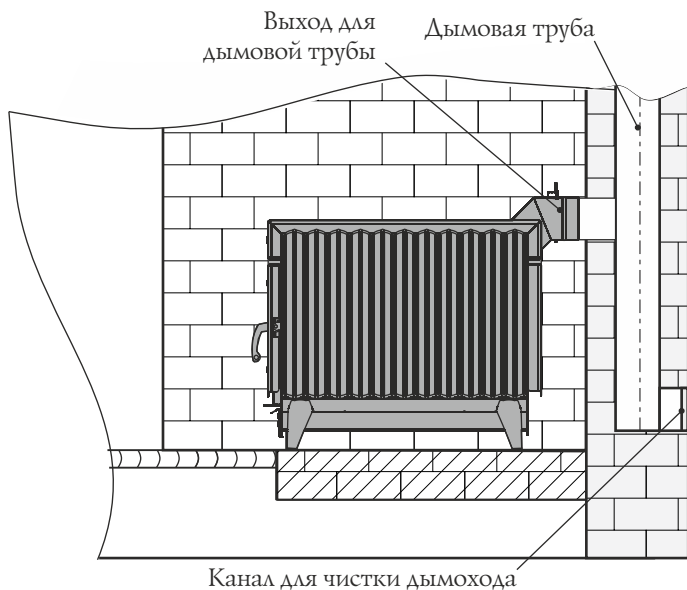


Рисунок 14. Схема присоединения печи к стационарному дымоходу из кирпича в помещении из негорючего материала.

Идеальным решением для дымовой трубы - установка готовых модулей трубы с теплоизоляцией типа «сэндвич» торговой марки «Термофор».

Температура уходящих газов на участке первого модуля дымовой трубы от верха печи может превышать допустимую температуру эксплуатации утепленных модулей, поэтому первый утепленный модуль дымохода должен устанавливаться не ниже 1 м от верха печи.

В случае присоединения печи к стационарному встроенному дымоходу, либо в иных случаях, не рекомендуется отклонять ось дымовой трубы от вертикали более чем на 45°.



ВНИМАНИЕ! Монтаж печи и дымовой трубы должен осуществляться квалифицированными работниками специализированной строительно-монтажной организации в соответствии с требованиями СНиП 41-01-2003, либо согласно технических норм страны, в которой печь будет эксплуатироваться.



ВНИМАНИЕ! Категорически запрещается выполнять неразборными соединения печи с дымоходом или иными конструктивными элементами помещения.



ВНИМАНИЕ! В случае пожара в дымоходе закройте заслонки подачи воздуха в топку, покиньте здание и немедленно вызовите пожарных.

На случай пожара в дымоходе, необходимо иметь четкий план действий, который должен быть разработан, проконсультировавшись со специалистом. После того как пожар в дымоходе угаснет, дымоход следует очистить и проверить на наличие разрушений. Убедитесь в отсутствии горючих веществ вокруг дымохода.

7.6. Монтаж системы водонагрева

Интерьерная дровяная воздухогрейная печь «Огонь-батарея» модификация «Б» имеет в своем составе бак-теплообменник, предназначенный для нагрева воды для бытовых нужд.

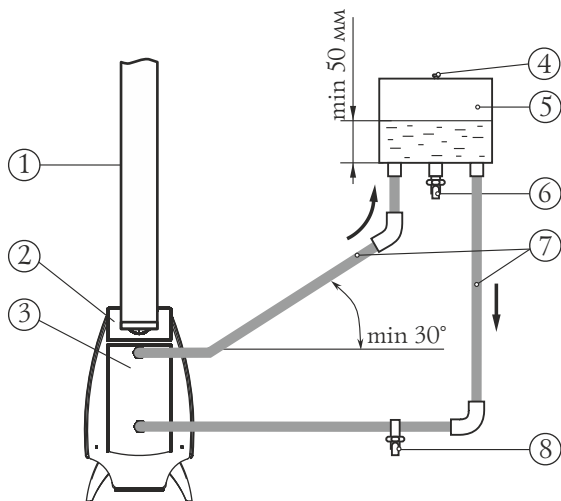


ВНИМАНИЕ! Запрещается подключать к теплообменнику систему отопления.

Общая схема монтажа системы водонагрева для бытовых нужд показана на рисунке 15. Элементы системы водонагрева, кроме встроенного бака-теплообменника со штуцерами, в комплект поставки не входят.

Система нагрева воды состоит:

- теплообменник (3) с двумя штуцерами;
- соединительные трубы (трубопровод) (7);
- выносной бак (5) для горячей воды с двумя штуцерами для присоединения к системе нагрева воды и одним штуцером для установки крана разбора горячей воды;
- кран для разбора горячей воды (6), кран для слива воды из системы (8)



- | | |
|----------------------------------|-----------------------------------|
| 1 - Дымоход | 5 - Выносной бак для горячей воды |
| 2 - Печь «Огонь-батарея» | 6 - Кран для разбора горячей воды |
| 3 - Встроенный бак-теплообменник | 7 - Соединительные трубы |
| 4 - Сообщение с атмосферой | 8 - Кран для слива воды |

Рисунок 15. Схема монтажа системы водонагрева.

При монтаже системы нагрева воды дно выносного бака для горячей воды должно находиться выше уровня верхнего штуцера теплообменника не менее чем на 30 см.



ВНИМАНИЕ! Монтаж системы водонагрева должен осуществляться квалифицированными работниками специализированной строительно-монтажной организации.



ВНИМАНИЕ! Не допускается использование для системы водонагрева труб с рабочей температурой эксплуатации менее $+95^{\circ}\text{C}$.



ВНИМАНИЕ! При монтаже трубопроводов не допускается их провисание на горизонтальных участках. Рекомендуется их устанавливать под углом вверх не менее 30° .



ВНИМАНИЕ! Не допускается использовать соединительные элементы трубопроводной арматуры с условным проходом меньше условного прохода штуцера теплообменника.



ВНИМАНИЕ! Запрещается эксплуатировать систему водонагрева под избыточным давлением, отличным от атмосферного.



ВНИМАНИЕ! Опрессовка системы более высоким давлением должна производиться при отключенном теплообменнике.



ВНИМАНИЕ! Заливайте в систему нагрева воды только чистую воду. Она должна соответствовать требованиям качества с точки зрения содержания солей, железа, извести и др.

Резьбовые соединения необходимо уплотнить сантехническим герметиком или лентой из фторопласта-4 ГОСТ24222-80.

7.7. Монтаж бака для горячей воды



ВНИМАНИЕ! Бак с горячей водой является предметом повышенной опасности при эксплуатации, поэтому необходимо проявлять максимум осторожности при нахождении рядом с ним.



ВНИМАНИЕ! За ненадлежащее крепление бака компания «Термофор» ответственности не несет.



ВНИМАНИЕ! *Запрещается попадание в бак для горячей воды и систему нагрева воды разъедающих веществ.*



ВНИМАНИЕ! *Запрещается наливать воду в пустой бак и (или) заполнять пустую систему нагрева воды (при наличии) после растопки печи до полного остывания печи и бака.*

С печью «Огонь-батарея» может использоваться бак для горячей воды выносного типа.

Выносной бак закрепляется на стене помещения в удобном для Потребителя месте и подсоединяется к баку-теплообменнику с помощью трубопровода (монтаж системы нагрева воды см. п 7.6). Нагрев воды в баке происходит за счет ее циркуляции через теплообменник.



ВНИМАНИЕ! *Во избежание травм и ожогов необходимо обеспечить максимально надежное крепление бака к стене.*



ВНИМАНИЕ! *Стена, на которую устанавливается выносной бак, должна выдерживать вес бака полностью заполненного водой.*

При закипании воды в бак необходимо добавить холодную воду.

Не наливайте в бак воду под самую крышку, т.к. при закипании вода может выплеснуться наружу.



ВНИМАНИЕ! *Запрещается использовать бак не по назначению.*



ВНИМАНИЕ! *Запрещается использовать неисправный бак, имеющий видимые повреждения и (или) протечки.*



ВНИМАНИЕ! *Запрещается эксплуатировать бак под избыточным давлением, отличным от атмосферного.*



ВНИМАНИЕ! *Запрещается прикасаться к нагретым до высоких температур поверхностям бака голыми руками или другими открытыми частями тела во избежание ожогов и травм.*

Компания «Термофор» рекомендует использовать с печью «Огонь-батарея» баки торговой марки «Термофор».

7.8. Эксплуатация печи



ВНИМАНИЕ! Перед затапливанием печи убедитесь в наличии тяги в дымоходе, в бытовых условиях тягу можно определить поднеся зажжённую спичку к открытой двери, если пламя затягивает в топливник - тяга есть.



ВНИМАНИЕ! Во избежание травм и вреда здоровью запрещено пользоваться печью тем, кто не знаком с правилами эксплуатации печи.

Перед очередным затапливанием печи следует проверить топку и зольный ящик и при необходимости очистить их от золы и иных предметов (не догоревшие дрова, инородные предметы, находившиеся в дровах (гвозди)) оставшихся от прежнего использования печи.

Закладывать дрова следует через дверцу, на колосник. При растопке, чтобы обеспечить интенсивный розжиг топлива и доступ воздуха в зону горения, необходимо неплотно уложить дрова и выдвинуть зольный ящик и открыть заслонку шибер.

Не загружайте топку доверху – это может привести к опасной ситуации при открывании двери. Всегда закрывайте дверь после растопки.



ВНИМАНИЕ! Запрещается сжигание дров близко к двери. Это может привести к деформации дверцы, повреждению стекла и задымлению помещения бани.



ВНИМАНИЕ! Запрещается топить печь с открытой дверью. Это может привести к развитию опасных режимов работы печи, выходу дыма в отапливаемое помещение и возникновению пожара.



ВНИМАНИЕ! Запрещается принудительный поддув воздуха в зольный ящик.

Для снижения количества вредных выбросов необходимо производить розжиг с верхней части топлива, а в процессе эксплуатации производить подкладку дров в топку небольшими партиями.

Для появления устойчивой тяги после растапливания печи требуется некоторое незначительное время. Поэтому при открытии дверцы только что растопленной печи, работающей в режиме набора температуры, возможен незначительный выход дыма в помещение. Сгорания первой закладки топлива

достаточно для прогрева дымохода и образования тяги, препятствующей дымлению.

В дальнейшем подачу воздуха, влияющую на интенсивность горения, можно регулировать при помощи открытия или закрытия зольного ящика и заслонки шибера.

Для загрузки очередной партии дров полностью открыть заслонку шибера и закрыть зольный ящик, через несколько секунд после этого плавно открыть дверцу.

При очередной закладке дров будьте осторожны, чтобы не затушить огонь.

Для завершения работы печи следует дождаться пока топливо полностью прогорит, затем очистить печь от золы и полностью закрыть дверцу и зольный ящик.



ВНИМАНИЕ! Запрещается заливать огонь водой.



ВНИМАНИЕ! Если температура в помещении при перерывах в работе печи (модификация с баком) меньше $+5^{\circ}\text{C}$, то из системы нагрева воды необходимо полностью слить воду.



ВНИМАНИЕ! Запрещается эксплуатация котла с неисправным дымоходом.



ВНИМАНИЕ! Использование дров с влажностью более 20% приводит к дымлению и быстрому образованию сажевого налета на стенках котла дымохода.

7.9. Характерные неисправности и методы их устранения

Таблица 6

Тип неисправности	Возможная причина	Устранение
Нарушение процесса горения	Ухудшилась тяга в дымовой трубе	Прочистить дымовую трубу
Появление дымления	Ухудшилась тяга в дымовой трубе	Прочистить дымовую трубу
Появление запаха	Испарение остатков масел и летучих компонентов эмали	Протопите печь по п. 7.2 в месте установки с максимальной вентиляцией помещения.

Продолжение таблицы 6

Тип неисправности	Возможная причина	Устранение
Потеки на наружной поверхности трубы	Недостаточная герметичность стыков дымовой трубы Дымоходные трубы установлены «по дыму»	Уплотнить жаростойким герметиком стыки, Установите дымоходные трубы «по воде»
Медленный прогрев помещения	Недостаточная теплоизоляция помещения Неправильно подобрана печь	Утеплите помещение Произведите подбор печи большей мощности
Прогар колосника и(или) боковых стенок топки	Использовано топливо с высокой температурой сгорания Перекаливание печи	Произведите ремонт или замену печи на новую, в дальнейшем используйте рекомендованное топливо

7.10. Меры безопасности при эксплуатации печи

Перед началом отопительного сезона печь и дымовая труба должны быть проверены и, в случае обнаружения неисправностей, отремонтированы. Неисправная печь или дымовая труба к эксплуатации не допускается. Признаки исправной печи смотри п. 7.2.



ВНИМАНИЕ! Запрещается оставлять без присмотра топящуюся печь, а также поручать надзор за ней малолетним детям и лицам находящимся в состоянии алкогольного, наркотического или иного токсического опьянения.



ВНИМАНИЕ! Запрещается прикасаться к нагретым до высоких температур поверхностям печи голыми руками или другими открытыми частями тела во избежание ожогов и травм.



ВНИМАНИЕ! Запрещается располагать топливо, другие горючие вещества и материалы на предтопочном листе или ближе 0,5 м к поверхности печи.



ВНИМАНИЕ! Во избежание случайного касания горячей поверхности печи рекомендуется предусмотреть ограждения из негорючего материала в виде сетки или решетки, а также при растопке надевать защитную одежду, защитные (огнестойкие) перчатки и защитные очки.



ВНИМАНИЕ! Запрещается устанавливать сплошное ограждение, препятствующее свободному конвекционному потоку.



ВНИМАНИЕ! Запрещается сушить какие либо вещи и предметы, даже на частично остывшей поверхности печи.



ВНИМАНИЕ! Образование угарного газа может быть смертельно опасным.

Угарный газ не имеет цвета и запаха, образовывается при сгорании дерева, угля, нефти, газа и других горючих веществ. Очень важно иметь хорошую тягу и надежную систему вентиляции, такую, чтобы продукты сгорания удалялись через дымоход. Правильно установленная печь, рассчитана так, чтобы быть максимально безопасной при эксплуатации, тем не менее, рекомендуется устанавливать датчики угарного газа.

Датчики должны быть установлены на расстоянии от печи во избежание ложного срабатывания. При установке и обслуживании датчиков дыма нужно следовать инструкции от производителя по их установке и расположению.

Датчики рекомендуется устанавливать на уровне «стола» (не под потолком) чтобы избежать ложного срабатывания. Убедитесь, что датчики срабатывают на наличие угарного газа. В случае тревоги (срабатывания датчика):

- Обратите внимание на признаки отравления угарным газом: головная боль, тошнота, сонливость.
- Увеличьте интенсивность проветривания (откройте окна, двери).
- Убедитесь, что дверь и зольный ящик на печи закрыты плотно.
- Проверьте — не идет ли дым из печи (через воздушные заслонки).
- Проверьте соединительную трубу и дымоход на наличие течи, препятствия дыму, обратной тяги.
- Поверьте датчики «СО» на ложное срабатывание.

Ни при каких обстоятельствах не меняйте систему подачи воздуха в топку для увеличения пламени. Изменение подачи воздуха в топку, отличное от проектного, создаст опасные условия эксплуатации печи.



ВНИМАНИЕ! Располагайте силовые провода и электрическое оборудование в зоне безопасности, описанной в данном руководстве.

Во время экономичного горения, происходит интенсивное образование дегтя и других органических испарений, которые смешиваются с выбрасываемым паром и образуют креозот. Пары креозота конденсируются на относительно холодных поверхностях дымохода и могут там накапливаться. Если в последствии происходит их воспламенение, то это создает крайне высокие температуры в дымовой трубе и может привести к воспламенению окружающих трубу материалов и вызвать пожар.



ВНИМАНИЕ! В случае воспламенения креозота в дымоходе закройте все воздушные заслонки печи, покиньте помещение и вызовите пожарных.



ВНИМАНИЕ! Отопительная печь представляет собой высокую опасность возникновения пожара.

Открывать, закрывать дверцу необходимо только за ручку. Зола, выгребаемая из топки, должна быть пролита водой и удалена в специально отведенное для нее пожаробезопасное место.

8. ТЕХНИЧЕСКОЕ ОБСЛУЖИВАНИЕ



ВНИМАНИЕ! Недопустимо производить работы по очистке и техническому обслуживанию печи до полного ее остывания.

8.1. Обслуживание печи и дымоход

Для наиболее эффективной и безопасной эксплуатации печи необходимо периодически проводить работы по техническому обслуживанию печи и дымохода.

Согласно «Правилам противопожарного режима в Российской Федерации»

очищать дымоходы и печи (котлы) от сажи необходимо перед началом, а также в течение всего отопительного сезона не реже:

- одного раза в три месяца для отопительных печей;
- одного раза в два месяца для печей и очагов непрерывного действия;
- одного раза в месяц для кухонных плит и других печей непрерывной (долговременной) топки.

При эксплуатации печи за пределами Российской Федерации необходимо руководствоваться техническими нормами страны, в которой печь будет эксплуатироваться.

Предпочтительнее привлечение квалифицированных специалистов для осмотра и очистки дымовых труб.



ВНИМАНИЕ! За последствия неквалифицированных работ по очистке и ревизии дымохода или печи компания «Термофор» ответственности не несет.

Очистку дымохода возможно проводить как механически (с использованием специальных приспособлений, ершей, щеток, грузов, скребков) так и химически (используя продаваемые «бревна-трубочисты»). Ерш подбирается в зависимости от формы, размеров поперечного сечения трубы



ВНИМАНИЕ! Внимательно изучите инструкцию и следуйте рекомендациям изготовителя химических средств очистки. Не рекомендуется пользоваться самостоятельно изготовленными составами для выжигания сажи.



ВНИМАНИЕ! Примите необходимые меры по защите глаз и дыхательных путей от пыли и сажи при механической очистке дымовых труб.



ВНИМАНИЕ! Во избежание засорения газоходных каналов печи, при чистке дымохода необходимо отсоединить печь.

8.2. Обслуживание светопрозрачного экрана дверцы

Для предотвращения образования сажи на светопрозрачном экране (стекле) необходимо периодически производить его очистку

Образование кислотосодержащего налета (сажи) в конечном счете, разъест и ослабит стекло светопрозрачного экрана.

Чтобы стекло прослужило долго, следует руководствоваться следующими правилами.

Регулярно осматривайте стекло на наличие сколов и трещин. Если обнаружена трещина либо скол, немедленно затушите печь и обратитесь к производителю для решения вопроса о замене стекла.

Не хлопайте дверью, не ударяйте по стеклу иным способом. При закрытии двери убедитесь, что поленья или другие предметы не торчат из топки, чтобы не повредить стекло.

Не разводите огонь рядом со стеклом, либо таким образом что в процессе горения он может оказаться около стекла.

При очистке стекла не используйте материалы, которые могут поцарапать, либо нанести вред стеклу. Царапины на стекле могут привести, в процессе эксплуатации, к разрушению стекла.

Никогда не пытайтесь очищать стекло пока оно горячее. Перед растопкой стекло должно быть полностью сухим.

Никогда не кладите в печь вещества которые могут воспламениться со взрывом. Даже маленький взрыв в замкнутом пространстве способен выбить стекло.

Очистку стекла от сажевых отложений следует проводить по мере необходимости мягкой ветошью смоченной в специальном растворе для каминных и печных стекол в соответствии с инструкцией по применению.

Запрещается эксплуатация печи с поврежденным светопрозрачным экраном. В случае повреждения стекла для его замены необходимо устанавливать только высокотемпературное керамическое стекло толщиной 4мм и правильных размеров. Порядок замены стекла см. п. 9.

Не используйте вместо него закаленное стекло либо утолщенное оконное стекло. Свяжитесь с производителем по вопросу замены стекла.

9. ТЕКУЩИЙ РЕМОНТ

Защита топливника, в которой устанавливается колосник, и бак-теплообменник подвергаются воздействию наибольших температур, поэтому металл из которого они сделаны за время эксплуатации может деформироваться или прогореть. Если такое произошло — поврежденные детали необходимо заменить. Данное повреждение происходит в следствии нарушения правил эксплуатации печи и не является гарантийным случаем.

Для замены поврежденной защиты необходимо:

1. Извлеките поврежденную защиту из печи, отогнув металлические скобы на боковых стенках топливника;
2. Установите в печь новую защиту. Защита топливника должна быть установлена в нижней части топки, место для колосника находится ближе к задней стенке. Колосник уложен в посадочное место в защите таким образом, чтобы его плоская сторона была со стороны топки.

Для замены бака-теплообменника необходимо извлечь его из печи через дверцу, предварительно открутив гайки на штуцерах с наружной стороны заднего конвектора (см. рисунок 16). Между стенкой топки и конвектором на штуцер надеваются дистанционные втулки, не позволяющие смять конвектор при затягивании гайки. Прокладка из негорючего материала, которая устанавливается на штуцер, должна располагаться с внутренней стороны топки.

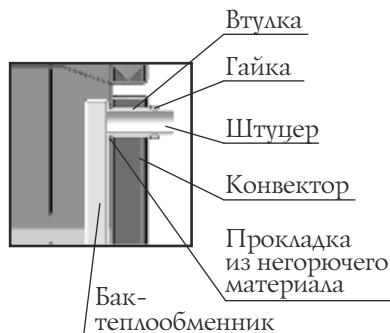


Рисунок 16. Демонтаж теплообменника.

В процессе эксплуатации уплотнительный шнур в дверке печи и прокладка на зольном ящике изнашиваются, что приводит к уменьшению герметичности их закрытия. Предприятие-изготовитель рекомендует периодически производить их замену. Данное повреждение (износ) не является гарантийным случаем.

В случае повреждения светопрозрачного экрана (стекла) на дверце его нужно заменить для этого необходимо (см. рисунок 15):

1. Открутите 6 саморезов, крепящих рамку (рисунок 17).
2. Уберите рамку с остатками стекла. Осторожно осколки стекла могут осыпаться и нанести травму.
3. Установите в рамку новое стекло с наклеенной на него лентой. Лента на стекло должна быть наклеена согласно рисунку 18.
4. Закрепите рамку со стеклом на дверце саморезами.

Повреждение лакокрасочного покрытия в процессе эксплуатации может привести к появлению следов коррозии, что не является гарантийным случаем. Чтобы не допускать этого, предприятие-изготовитель рекомендует производить подкраску корпуса с помощью термостойкой кремнийорганической эмали с термостойкостью не менее +600°C.

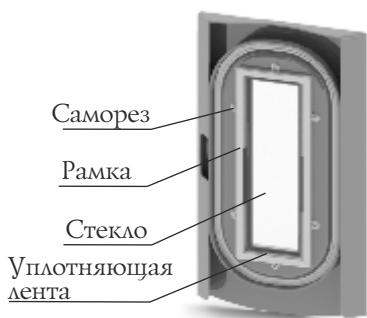


Рисунок 17. Дверца печи
Огонь-батарея

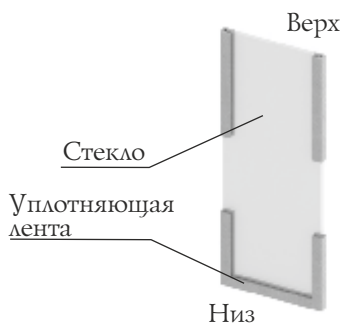


Рисунок 18. Стекло дверцы
печи Огонь-батарея

10. ГАРАНТИЙНЫЕ ОБЯЗАТЕЛЬСТВА

Гарантийный срок на изделие – 12 месяцев, начиная с момента передачи его Потребителю.

В случае обнаружения Потребителем несоответствия Продукции заявленным характеристикам (свойствам), Потребитель имеет право обратиться в организацию (Клиент) реализовавшую данную Продукцию с Претензией.

При этом Клиент для урегулирования Претензии имеет право обратиться к Изготовителю.

В случае если будет установлено, что обнаруженное несоответствие удовлетворяет следующим условиям, то Изготовитель обязуется бесплатно выполнить доработку Изделия, целиком, либо его узла (по решению Изготовителя), заменить поврежденное изделие или его компоненты, возместить ущерб иным способом (по согласованию с Потребителем):

1. установлено, что дефект возник в течение 12 месяцев с момента передачи Продукции Потребителю;
2. установлено, что дефект возник по вине компании «Термофор»;

Гарантийные обязательства не распространяются на Продукцию, а также ее узлы или элементы, в которые самовольно (Потребителем) были внесены изменения или доработки, а также на элементы, которые при нормальной эксплуатации подлежат периодической замене.

Изготовитель не предоставляет гарантии на изделие в случае нарушений со стороны Потребителя требований Руководства по эксплуатации.

Нарушение технических требований к монтажу и эксплуатации изделия потребителем (лицом осуществившем монтаж изделия) освобождает Изготовителя от ответственности.

Гарантийные обязательства прекращаются с момента установления обстоятельств, определённых выше и в дальнейшем больше не возобновляются.

11. ХРАНЕНИЕ

Изделие должно храниться в упаковке в условиях по ГОСТ 15150-69, группа 3 (закрытые помещения с естественной вентиляцией без искусственно регулируемых климатических условий) при температуре от - 60 до + 40°С и относительной влажности воздуха не более 80 % (при плюс 25°С).

В воздухе помещения для хранения изделия не должно присутствовать агрессивных примесей (паров кислот, щелочей).

Требования по хранению относятся к складским помещениям Поставщика и Потребителя.

Срок хранения изделия в потребительской таре без переконсервации — не более 12 месяцев.

12. ТРАНСПОРТИРОВАНИЕ

12.1. Условия транспортирование

Транспортирование изделия допускается в транспортировочной таре всеми видами транспорта (в том числе в отапливаемых герметизированных отсеках самолетов без ограничения расстояний). При перевозке в железнодорожных вагонах вид отправки - мелкий, малотоннажный.

При транспортировании изделия должна быть предусмотрена защита от попадания пыли и атмосферных осадков. Не допускается кантование изделия.

12.2. Подготовка к транспортированию

Перед транспортированием изделия должны быть закреплены для обеспечения устойчивого положения, исключения взаимного смещения и ударов.

При проведении погрузочно-разгрузочных работ и транспортировании должны строго выполняться требования манипуляционных знаков нанесенных на транспортной таре.

13. УТИЛИЗАЦИЯ

По окончании срока службы печи или при выходе ее из строя (вследствие неправильной эксплуатации) без возможности ремонта, печь или ее элементы следует демонтировать и отправить на утилизацию.

При отсоединении печи или ее элементов от дымохода следует предусмотреть защиту глаз и дыхательной системы от пыли и сажи скопившейся в элементах системы образовавшейся в процессе эксплуатации.



ВНИМАНИЕ! Производить работы по демонтажу системы необходимо только после ее полного остывания.

Изделие не содержит в своем составе опасных или ядовитых веществ, способных нанести вред здоровью человека или окружающей среде и не представляет опасности для жизни, здоровья людей и окружающей среды по окончании срока службы. В этой связи утилизация изделия может производиться по правилам утилизации общепромышленных отходов.

14. КОМПЛЕКТ ПОСТАВКИ

В комплект поставки всех моделей печи «Огонь-батарея» входит:

Печь отопительно-варочная в сборе	1 шт.
Конфорка чугунная (комплект)	1 шт.
Выход для дымовой трубы.....	1 шт.
Ящик зольный	1 шт.
Руководство по эксплуатации.....	1 шт.
Упаковка.....	1 шт.

Центр информации для потребителей:

«Термофор», ООО

Юридический адрес:

630024, Россия, г. Новосибирск,

ул. Ватутина, 99

Отдел оптовых продаж: +7 383 353-71-39

Отдел розничных продаж: +7 383 230-00-85

Электронная почта: termofor@termofor.ru

www.termofor.ru

© 2001–2015 Компания «Термофор». Все права защищены

Знаки и наименования «Термофор», «Тетмофог», «М» являются зарегистрированными товарными знаками компании «Термофор».

Интерьерная дровяная воздухогрейная печь «Огонь-батарея». Руководство по эксплуатации.

Модельный ряд

ТЕРМОФОР®
СИБИРСКИЕ ПЕЧИ, КОТЛЫ И КАМИНЫ

Дровяные печи для русской бани



Калина

Дровяная банная печь-камин премиум-класса



Ангара 2012

Дровяная банная печь среднего класса с закрытой каменкой



Саяны

Дровяная банная печь-сетка



Тунгуска 2011

Обновленная классическая дровяная банная печь среднего класса



Компакт

Компактная дровяная банная печь среднего класса



Шилка

Компактная дровяная банная печь среднего класса

Твердотопливные воздухогрейные печи



Огонь-батарея

Линейка дровяных отопительных печей нового поколения



Яуза

Дровяная отопительно-варочная печь-камин



Герма

Дровяная копакавовая отопительная печь



Нормаль 2 Турбо

Гибрид дровяной отопительной печи и электрической тепловой пушки



Золушка

Маленькая дровяная отопительно-варочная печь

Дровяные портативные печи



Шеврон

Сверхмощная портативная отопительная дровяная печь длительного горения



Пичуга

Портативная дровяная универсальная печь



Дуплет

Портативная дровяная варочная печь



Дуплет Коптильня

Портативная дровяная печь-коптильня



Мы разрабатываем новые печи, названия которым еще не придуманы

Греет больше. Служит дольше.