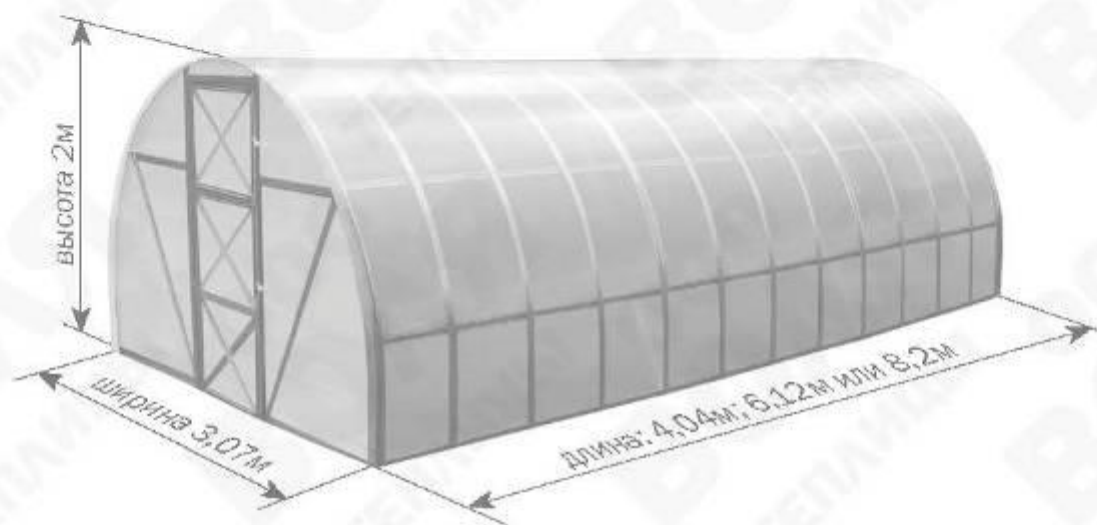




ДАЧНАЯ-2ДУМ

теплица под сотовый поликарбонат
модель 2013



КЛАСС
«СТАНДАРТНАЯ
ПРОЧНОСТЬ»

Технический паспорт

стр.2-6

Инструкция по сборке

стр.7-22



Сборку и эксплуатацию теплицы следует осуществлять строго в соответствии с инструкцией и правилами эксплуатации, изложенными в техническом паспорте. Технический паспорт обязательно сохранить.

Описание

Теплица «Дачная-2ДУМ» предназначена для создания микроклимата, благоприятного для выращивания садово-огородных культур на дачных и приусадебных участках. Теплица может иметь различную длину в зависимости от желания покупателя. Нужная длина теплицы обеспечивается покупкой дополнительных пакетов с удлиняющими вставками в добавление к базовой длине 4 м. (таблица 1) Площадь укрываемого грунта зависит от длины. Высота установленного каркаса теплицы - 2 м.

Каркас теплицы изготовлен из оцинкованного железа и собирается с помощью винтов и гаек. Фундамент для теплицы не требуется. Теплица крепится на грунте закапыванием специальных окончаний каркаса. В комплект входит все необходимое для крепления покрытия. Комплектация теплицы покрытием выполняется по заявке покупателя. Теплица имеет два дверных проёма в противоположных торцах и в каждом дверном проеме имеет дверь и форточку. В дугах предусмотрены отверстия для установки дополнительной (боковой) форточки. Комплектация боковыми форточками выполняется по заявке покупателя.

Таблица 1

Комплектация пакетами							
длина теплицы	номера пакетов					Вставка	
	№ 1	№ 2	№ 3	№ 4	№ 5	№ 1	№ 2
4 м	+	+	+	+	+		
6 м	+	+	+	+	+	+	+
8 м	+	+	+	+	+	++	++

Таблица 2

Содержание пакетов		
содержание	габариты, мм	вес, не более кг
Каркас (базовая длина 4 м)		
1 пакет - прямые детали и инструкция	110x50x1090	19,2
2 пакет - детали дуг	190x50x1220	14,3
3 пакет - прямые детали для торцов	85x50x1260	18,5
4 пакет - крепеж и комплектующие	180x130x80	3,0
5 пакет - профиль уплотнительный	350x300	1,5
Вставка (удлинение каркаса 2 м)		
1 пакет - прямые детали	210x50x1080	12,5
2 пакет - детали дуг	200x50x1220	7,0

Таблица 3

Комплектация детальная «Дачная-2ДУМ»		
маркировка	наименование	количество (шт)
1-й пакет		
1	стойка	18
2	продольные соединительные детали	18
2-к	крайние соединительные детали	10
2-1к	крайние соединительные детали	8
3	опоры	22
13м	горизонтальные детали дверей и торцевых форточек	10
14м	диагонали торцевых форточек и дверей	12
2-й пакет		
4вк	дуги верхние крайние	4
4нк	дуги нижние крайние	4
4нс	дуги нижние соединительные	2
4во	дуги верхние	14
4н	дуги нижние	12
3-й пакет		
8л	торцевые соединительные детали (нижние)	2
8п	торцевые соединительные детали (нижние)	2
9-1л	вертикальные детали дверного проема	2
9-1п	вертикальные детали дверного проема	2
9-2л	вертикальные детали дверного проема	2
9-2п	вертикальные детали дверного проема	2
9-3	накладки дверного проема	4
9-4	накладки дверного проема	4
10	горизонтальные детали дверного проема	4
11-1	детали торцевых подкосов	4
11-2л	детали торцевых подкосов	2
11-2п	детали торцевых подкосов	2
12фл	вертикальные детали торцевых форточек	2
12фп	вертикальные детали торцевых форточек	2
12дл	вертикальные детали дверей	2
12дп	вертикальные детали дверей	2
21л	торцевые соединительные детали (верхние)	2
21п	торцевые соединительные детали (верхние)	2
22	стяжка горизонтальная	6
23	боковой подкос	12
25	распорка подкоса	6
	прижим длинный	8
	прижим короткий	6
	крючок для дверей и форточек	4

Продолжение на стр. 4

Таблица 3 (продолжение)




маркировка	наименование	количество (шт)
4-й пакет		
	петли навески дверей и форточек	8
	кронштейн для крючка	8
	винт М4 х 8	671
	винт М4 х 14	40
	винт М4 х 25	80
	винт М4 х 35	40
	винт М4 х 40	26
	гайка М4	857
	шайба	88
	заготовка для запираения (вертушок с 2-я эластичными насадками)	4
	трубка для загиба вертушка	1
	спецключ гаечный	1
	скотч	1
5-й пакет		
	профиль дверной 	8,5 м
	профиль петлевой 	3,6 м
	профиль торцевой 	12 м

Таблица 4

Комплектация детальная «Вставка»		
маркировка	наименование	количество (шт)
1-й пакет		
1	стойка	8
2	продольные соединительные детали	18
3	опоры	8
22	стяжка горизонтальная	4
23	боковой подкос	8
25	распорка подкоса	4
	винт М4 х 8	209
	винт М4 х 25	12
	винт М4 х 35	8
	гайка М4	229
	шайба	20
2-й пакет		
4НС	дуги нижние соединительные	2
4ВО	дуги верхние	8
4Н	дуги нижние	6

Правила эксплуатации



Теплица рассчитана ветер не более 20 м/с.

1. Перед началом эксплуатации теплица должна быть собрана и установлена на грунте в соответствии с инструкцией.
2. Покрытие теплицы на зимний период снимать не нужно при условии ограничения снеговой нагрузки. Если теплица останется без присмотра на всю зиму, то покупатель должен либо снять покрытие, либо оценить возможную снеговую нагрузку и при необходимости укрепить теплицу дополнительными усилителями дуг или укрепить каркас самостоятельно изготовленными подпорками. В случае применения самостоятельно изготовленных подпорок изготовитель за прочность теплицы ответственности не несет. Для каркаса в стандартной комплектации с установленными усилителями дуг предельная снеговая нагрузка возникает при весе снегового покрова 150 кг на 1м² горизонтальной поверхности земли, что соответствует нормативной снеговой нагрузке III снегового района (по классификации Строительных норм и правил (СНиП) 2.01.07-85 «Нагрузки и воздействия»). При установке усилителей на каждой дуге* (кроме торцевых) предельная снеговая нагрузка возникает при весе снегового покрова 180 кг на 1м², что соответствует нормативной снеговой нагрузке IV снегового района.

* - для такого усиления необходимо приобрести дополнительные усилители дуг.

i

При сборке каркаса соединение деталей следует осуществлять по всем предусмотренным отверстиям. «Упрощенное» соединение деталей на один или два винта является нарушением правил сборки и основанием для снятия гарантийных обязательств с производителя.

i

При установке теплицы третьими лицами покупателю следует проконтролировать качество сборки на соответствие инструкции.

i

В зависимости от степени ухода за теплицей в зимний период и снегового района покупатель может выбрать степень усиления конструкции. См. таблицу 2 и таблицу 4

i

Не устанавливайте теплицу близко от строений и деревьев, с которых могут упасть снег или лед. Рекомендуемое расстояние не менее 2 м.

i

При установке теплицы на грунте без фундамента возможны деформации теплицы из-за сезонных подвижек грунта. Деформация каркаса устраняется по правилам выравнивания каркаса изложенным в инструкции.

Гарантийные обязательства

Гарантийные обязательства

1. Предприятие-изготовитель несет ответственность за полноту комплектации каркаса теплицы.
2. Предприятие-изготовитель несет ответственность за собираемость теплицы в соответствии с инструкцией.
3. Предприятие-изготовитель несет ответственность за прочность теплицы при указанных величинах внешних атмосферных воздействий.
4. Срок предъявления претензий - 12 месяцев со дня покупки.

Условия гарантийных обязательств

Гарантийные обязательства не распространяются на случаи:

1. Установка теплицы с нарушением требований инструкции.
2. Нарушение правил эксплуатации.
3. Использование теплицы не по назначению.
4. Наводнения, ураганы, другие стихийные бедствия.
5. Деформация теплицы из-за сезонных подвижек грунта.

Дата изготовления:

Предприятие - изготовитель: ООО «Воля»
141983, г. Дубна Московской области, пер. Северный д.8.

Предприятие - изготовитель несет ответственность за качество продукции в соответствии с ГК РФ.

Предприятие оставляет за собой право на внесение изменений в конструкцию теплицы.

Инструкция по установке теплицы «Дачная-2ДУМ» - 4

Введение

- Общий вид каркаса представлен на **рис.1**. Детали устанавливаются так, чтобы боковые полки профиля были обращены к покрытию. Каркас собирается из нумерованных элементов, часть которых выполнена сборными из нескольких деталей, имеющих одинаковый номер, но отличающихся индексами.
- Индексы:
К - крайняя (по длине теплицы);
С - стыковочная (стык панелей покрытия);
Н - нижняя;
В - верхняя;
П - правая;
Л - левая;
О - окно дополнительной (боковой) форточкой;
→ - стрелка указывает направление установки согласно схемам в инструкции.
- Терминология:
Левая сторона - слева при нахождении снаружи теплицы, перед дверью.
Правая сторона - справа при нахождении снаружи теплицы, перед дверью.
- Соединение деталей выполняется наложением профилей и скреплением винтами и гайками по отверстиям. При соединении деталей «профиль в профиль» не имеет значения какая из соединяемых деталей будет сверху.
- При сборке будьте аккуратны, чтобы не повредить детали, т.к. до окончательной сборки они не имеют достаточной жесткости. Используйте подставки (например, стулья) на промежуточных этапах сборки для равномерного поднятия собираемого каркаса. Для совмещения отверстий в сложных стыках используйте гвоздь диаметром 4мм или бородок с конусным концом.



В некоторых деталях остаются свободные отверстия, являющиеся следствием однотипности деталей.



При сборке каркаса соединение деталей следует осуществлять по всем предусмотренным отверстиям. «Упрощенное» соединение деталей является нарушением правил сборки и основанием для снятия гарантийных обязательств с производителя.



В процессе сборки будьте внимательны! Детали имеют острые углы. Остерегайтесь порезов! Работы проводить в защитных перчатках.

Общий вид каркаса теплицы "Дачная-2ДУМ"-4

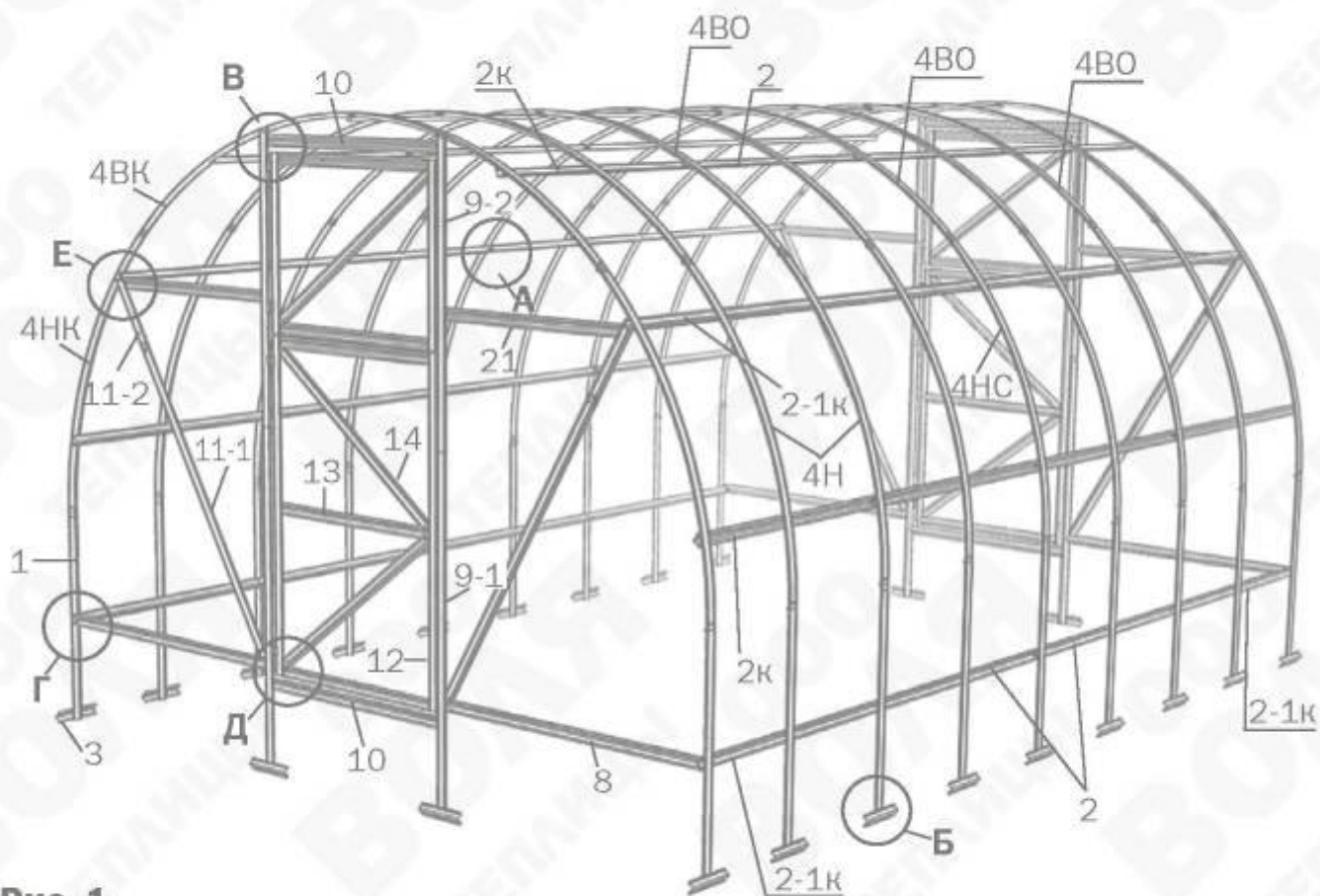
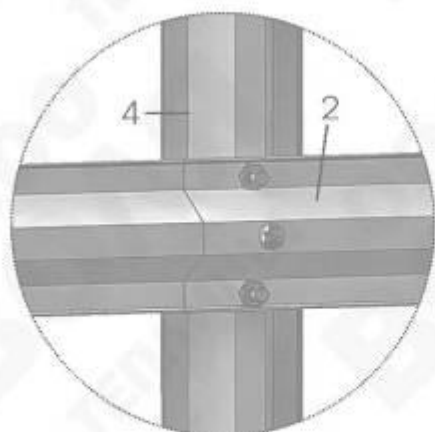


Рис. 1

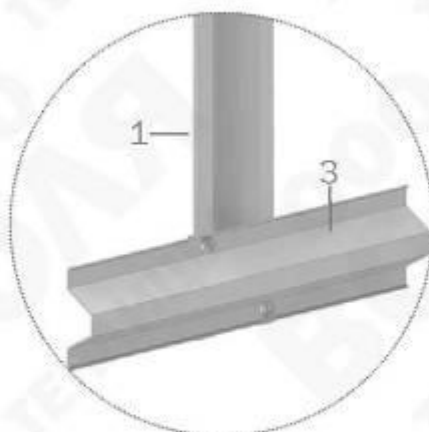
детали **4** - см. **Рис.4**

детали **2** - см. **Рис.6**

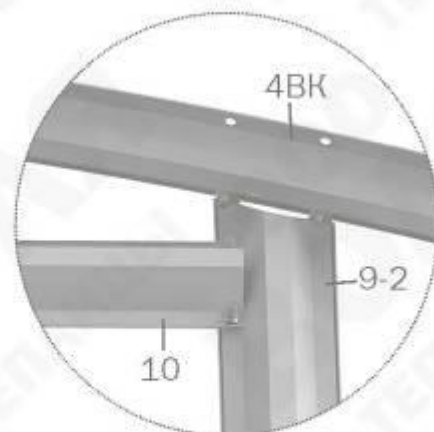
детали **12...14** (дверь и форточка) - см. **Рис.13,14**



А
(вид изнутри)

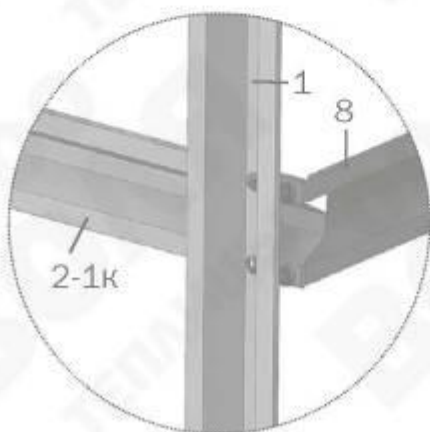
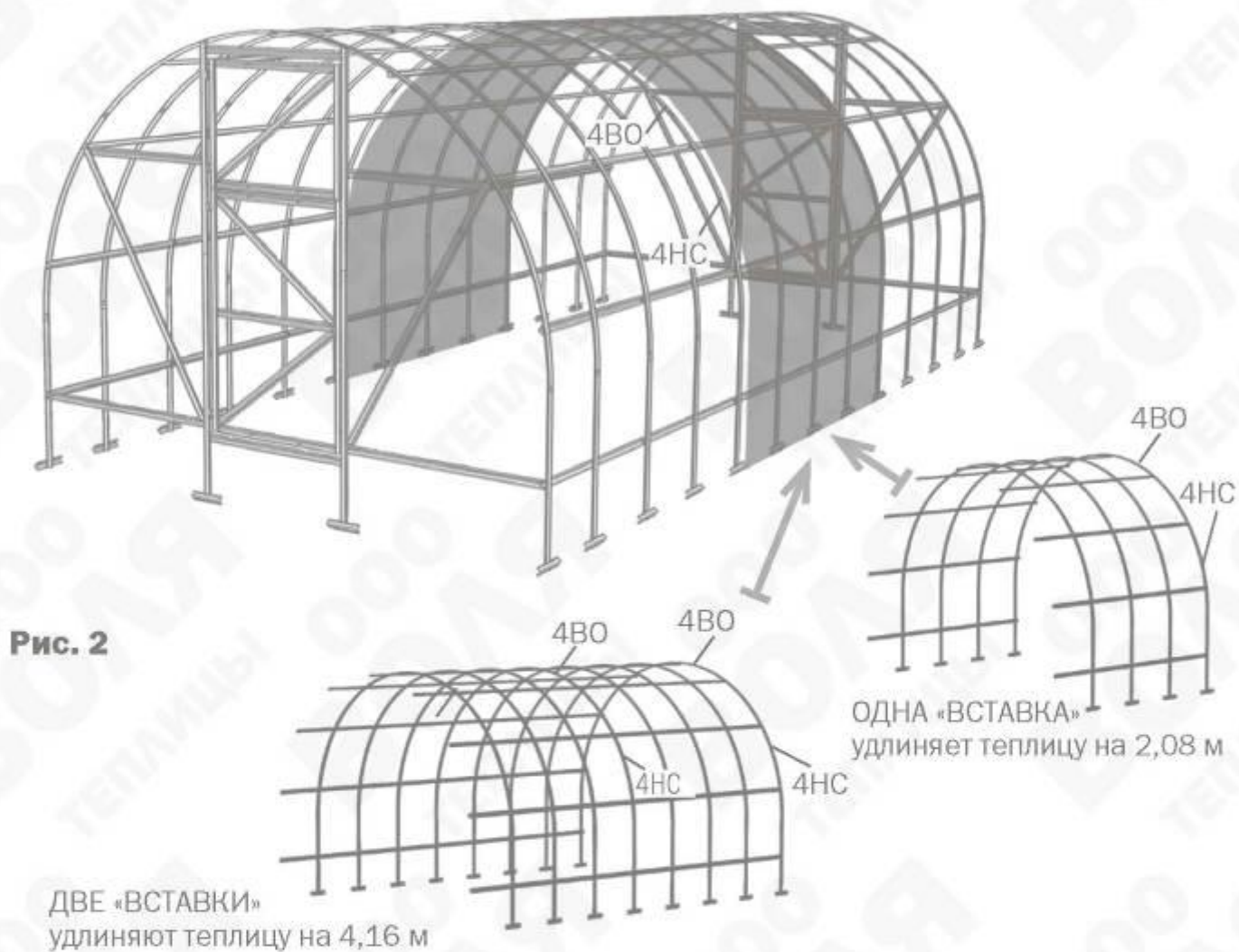


Б
(вид снаружи)

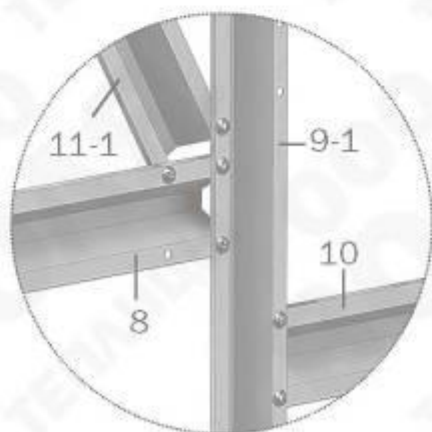


В
(вид изнутри)

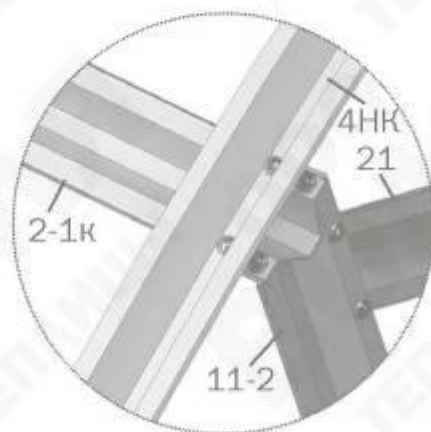
Общий вид каркаса теплицы, удлиняемой вставками



Г
(вид снаружи)



Д
(вид снаружи)



Е
(вид снаружи)

Последовательность установки

1. Сборку осуществлять рядом с местом установки теплицы.
2. Первоначально надо раскроить лист покрытия для торцов. Для этого соберите двери, форточки (**рис.13, рис.14**) и половину торца из деталей дуг **4ВК, 4НК** и прямолинейных деталей **1, 8П, 11-1, 11-2П, 21П, 9-1П, 9-2П**, временно закрепив загнутые концы деталей **11-2** на отверстия дуги. Не снимая защитной пленки с поликарбоната, разметьте места расположения деталей на листе покрытия в соответствии с **рис. 3 и рис. 4**



Сотовый поликарбонат устанавливается строго определенной стороной наружу (к солнцу), имеющей защитный слой (обязательно уточняйте это при покупке или перед установкой). Защитный слой обычно имеет сторона с надписями на транспортировочной пленке. С другой стороны листа пленка прозрачная. После разметки листа, но до его разрезки, сделайте пометки защитной стороны листа на каждом куске: после снятия транспортировочной пленки стороны листа визуально не отличаются. Транспортировочная пленка снимается с обеих сторон непосредственно перед закреплением покрытия на каркасе.

При разметке край листа строго совмещается по наружной кромке деталей **9-1П, 9-2П**. Очертите по деталям **1, 4НК** и **4ВК**. Затем наложите собранные дверь и форточку на лист покрытия с добавлением на одну боковую кромку 15 мм (**рис 4**). Убедившись в соответствии разметки (**рис.3**) и отсутствии перехлеста контуров, вырежьте куски покрытия с припуском. Куски покрытия, находящиеся над форточкой, вырезаются по месту установки.



Резку лучше выполнять электролобзиком, а можно и ножовкой с мелким зубом.

3. Выполняйте сборку в соответствии с фотографиями этапов сборки и узлов, представленными на **рис. 5...14**.
4. На выбранном месте установки теплицы необходимо прокопать траншею по периметру каркаса на глубину штыка лопаты. Установите каркас в траншею. Проверьте шнуром равенство диагоналей каркаса. Общая осадка теплицы в грунт делается такой, чтобы нижние детали **10** дверного проёма касались грунта, а детали **2** были бы выше грунта примерно на 10 см. Снова проверьте шнуром равенство диагоналей и скорректируйте положение углов каркаса.
5. Выровняйте каркас путём подсыпки или углубления траншеи, чтобы продольные элементы были прямолинейными, горизонтальными и параллельными между собой и чтобы дуги были ровными при виде сбоку. Произведите окончательную затяжку всех винтов.

**РАСКРОЙ ЛИСТА ПОЛИКАРБОНАТА ВЫПОЛНЯЙТЕ СТРОГО В
СООТВЕТСТВИИ С РИС.3 И РИС.4**

Лист сотового поликарбоната размером 2100 x 6000 мм



Рис. 3 Схема раскроя сотового поликарбоната



Раскрой покрытия торца

лист поликарбоната
(защитный слой сверху)

РАЗРЕЗАТЬ ТОЛЬКО ПОСЛЕ РАЗМЕТКИ ВСЕГО ЛИСТА!



Рис. 4
Расположение
деталей при
раскрое.

Расположение дуг каркаса и продольных соединительных деталей теплицы «Дачная-2ДУМ»-4

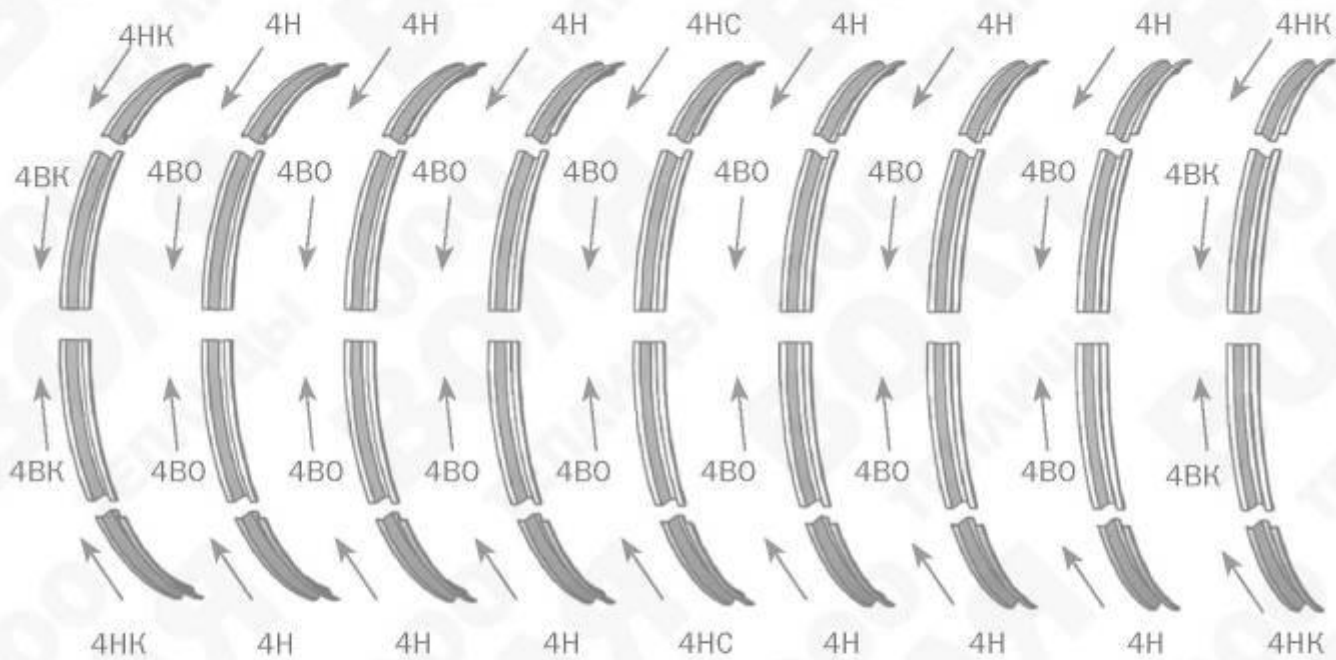


Рис. 5

Расположение дуг каркаса теплицы «Дачная-2ДУМ» -4
(детали показаны схематично)

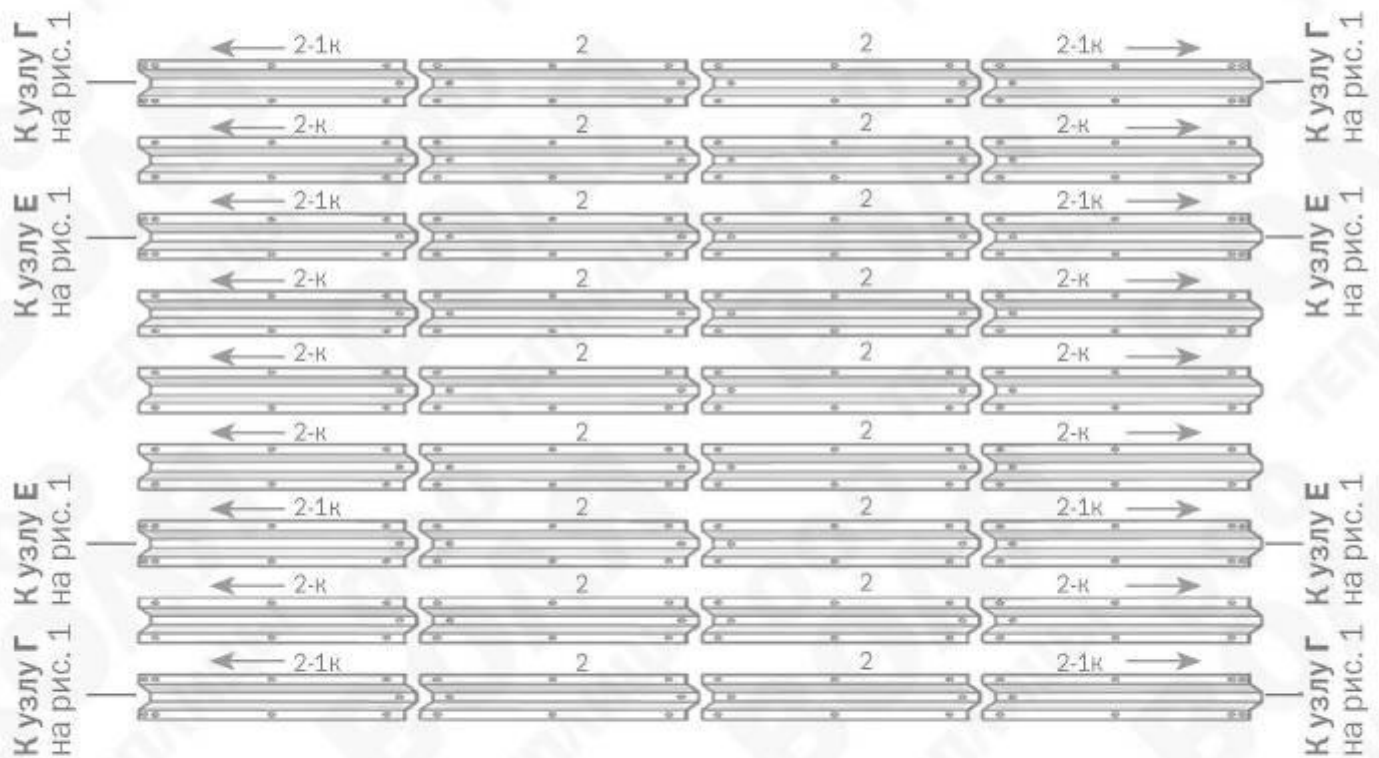
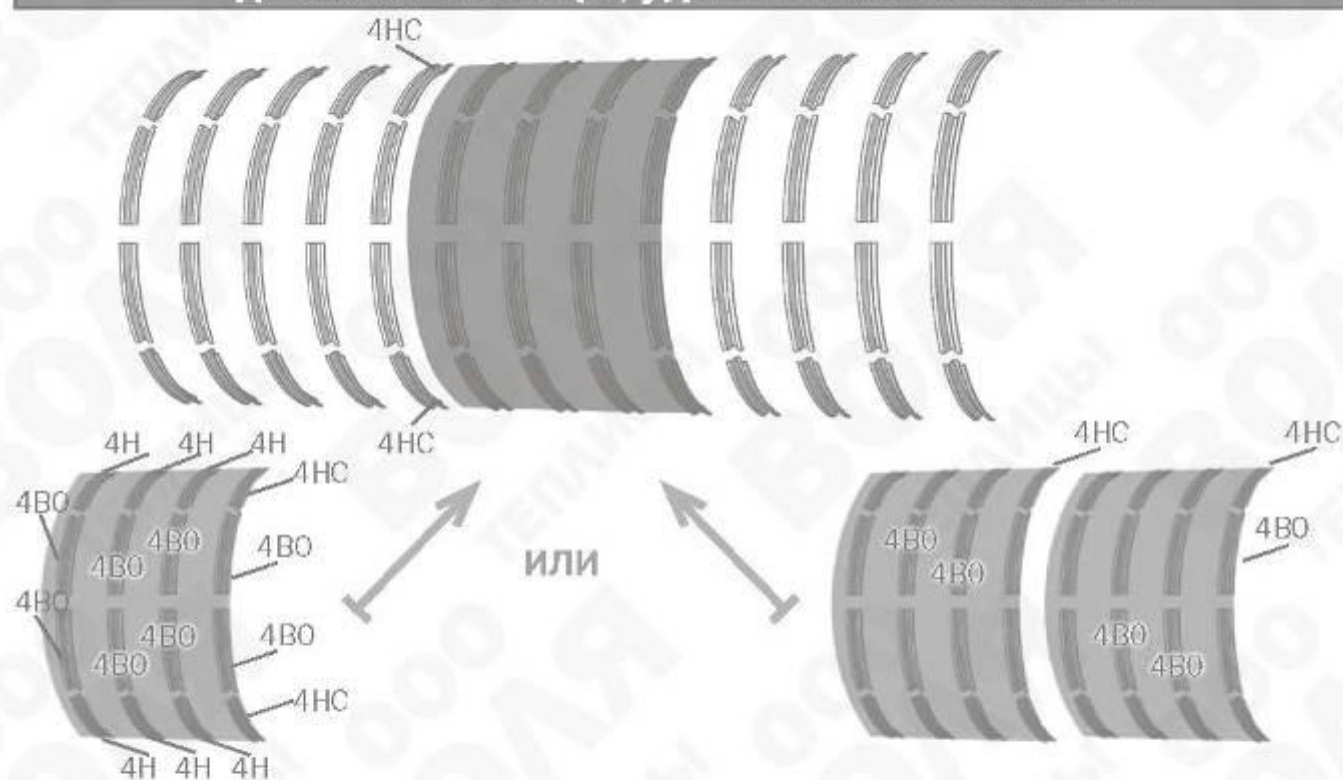


Рис. 6

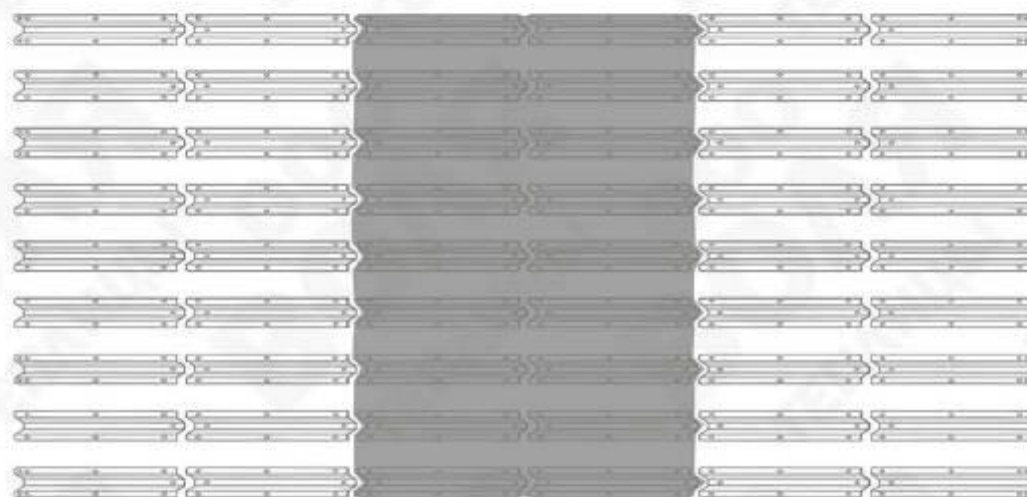
Расположение продольных элементов «Дачная-2ДУМ» -4
(детали показаны схематично)

Расположение дуг каркаса и продольных соединительных деталей теплицы, удлиняемой вставками



ОДНА «ВСТАВКА»
удлиняет теплицу на 2,08 м

ДВЕ «ВСТАВКИ»
удлиняют теплицу на 4,16 м



ОДНА «ВСТАВКА»
удлиняет теплицу
на 2,08 м

или
ДВЕ «ВСТАВКИ»
удлиняют теплицу
на 4,16 м

Этапы сборки

Рис. 7

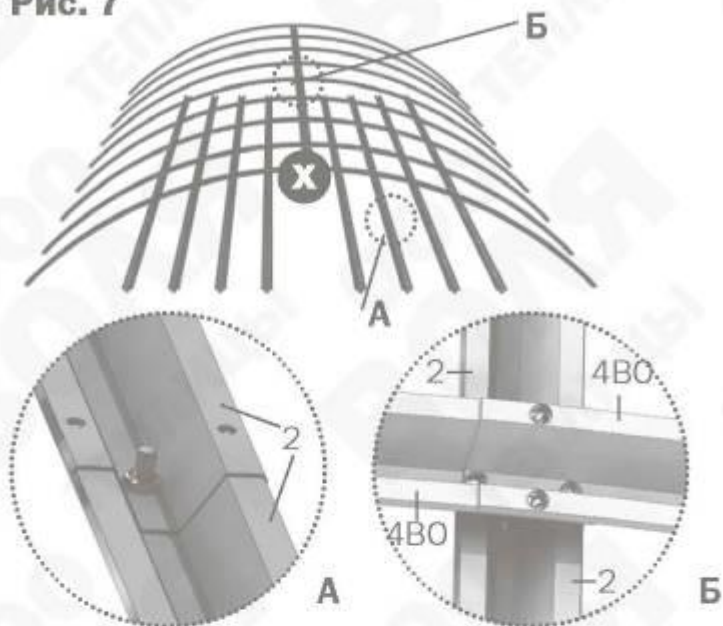


Рис. 8

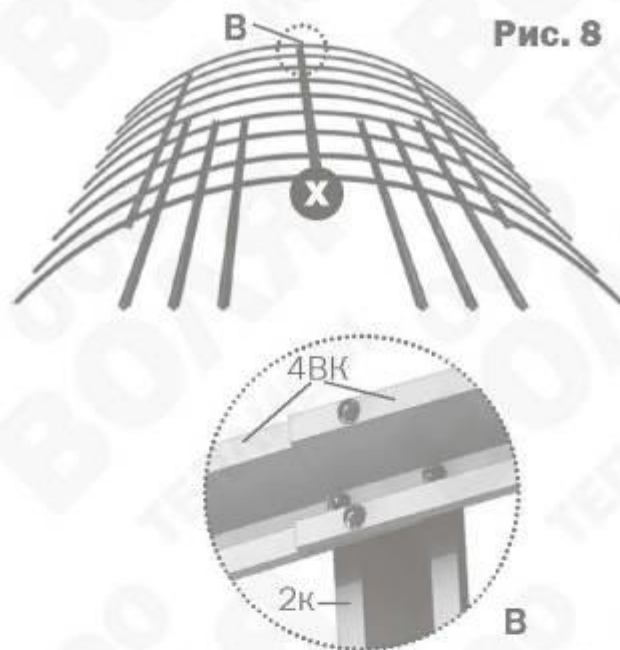


Рис. 9

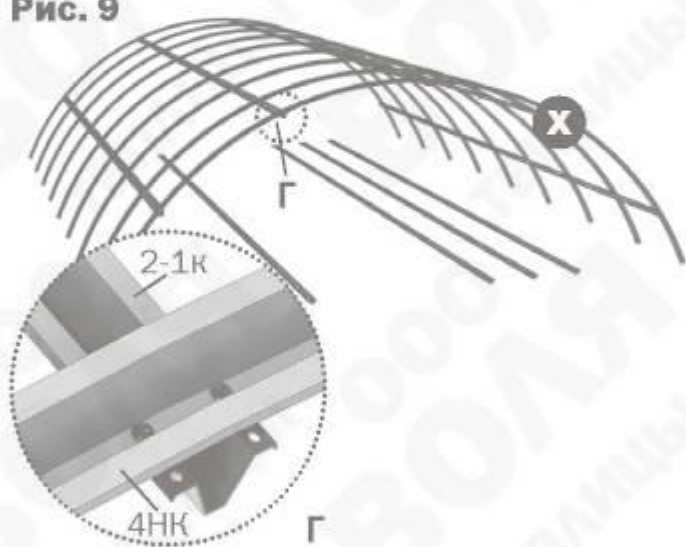


Рис. 10

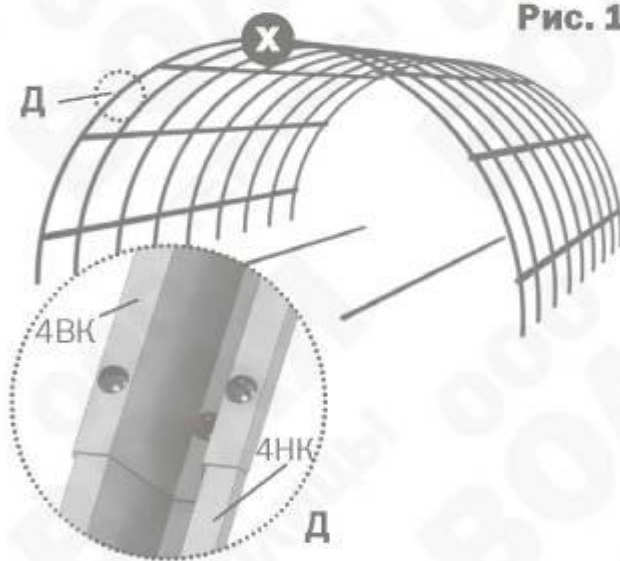


Рис. 11

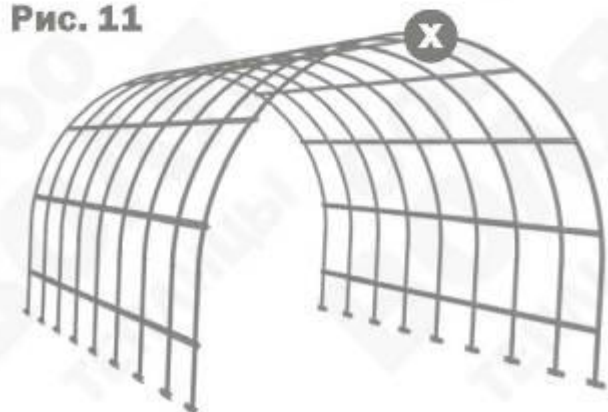
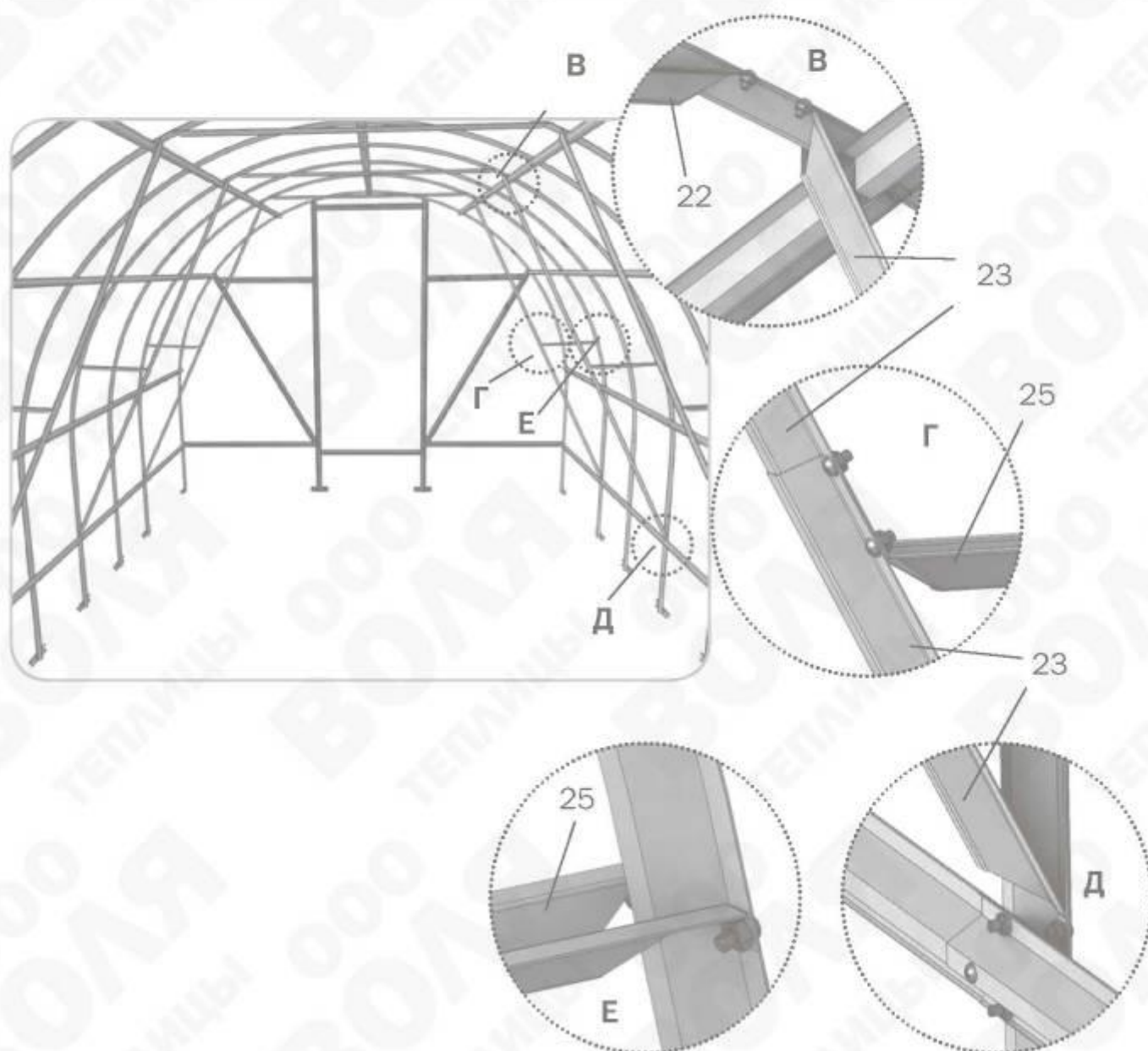


Рис. 12



X - обозначение места крепления центральной продольной соединительной детали.

Схема установки усилителей дуг



Усилители дуг устанавливаются с равными интервалами по длине теплицы. Усилители дуг состоят из верхней горизонтальной стяжки и двух наклонных боковых подкосов. Верхняя стяжка собирается из 2-х деталей **22**. Боковой подкос собирается из 2-х деталей **23** и одной детали **25**.

Дверь и форточка в сборе

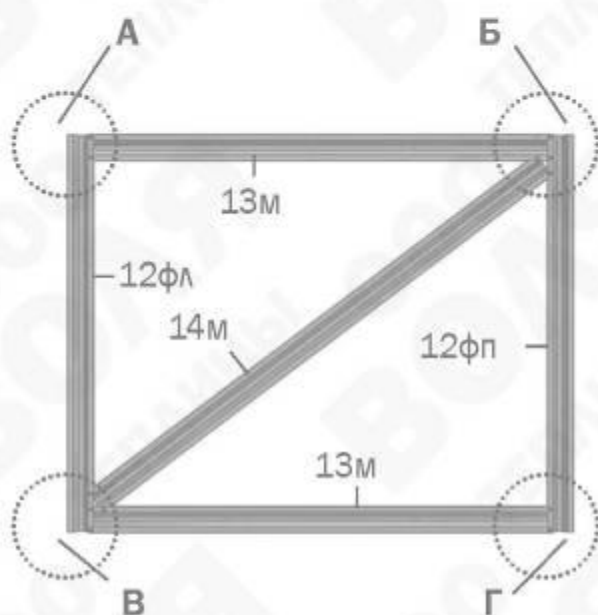


Рис. 13
Форточка вид снаружи

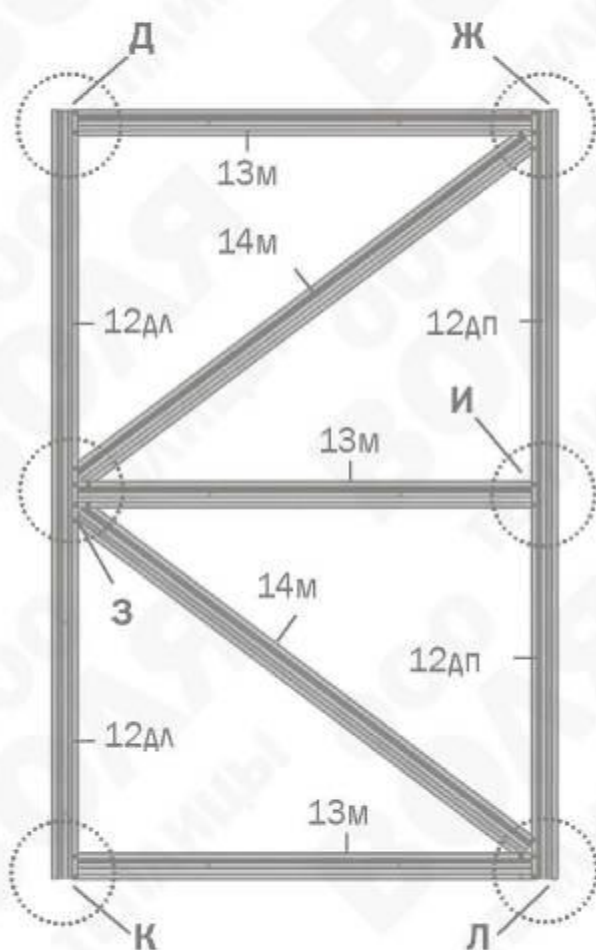
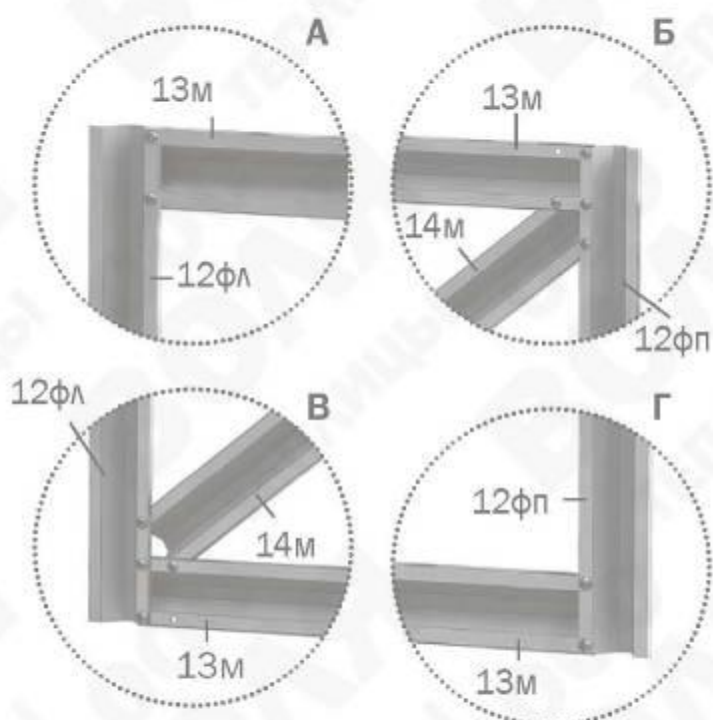
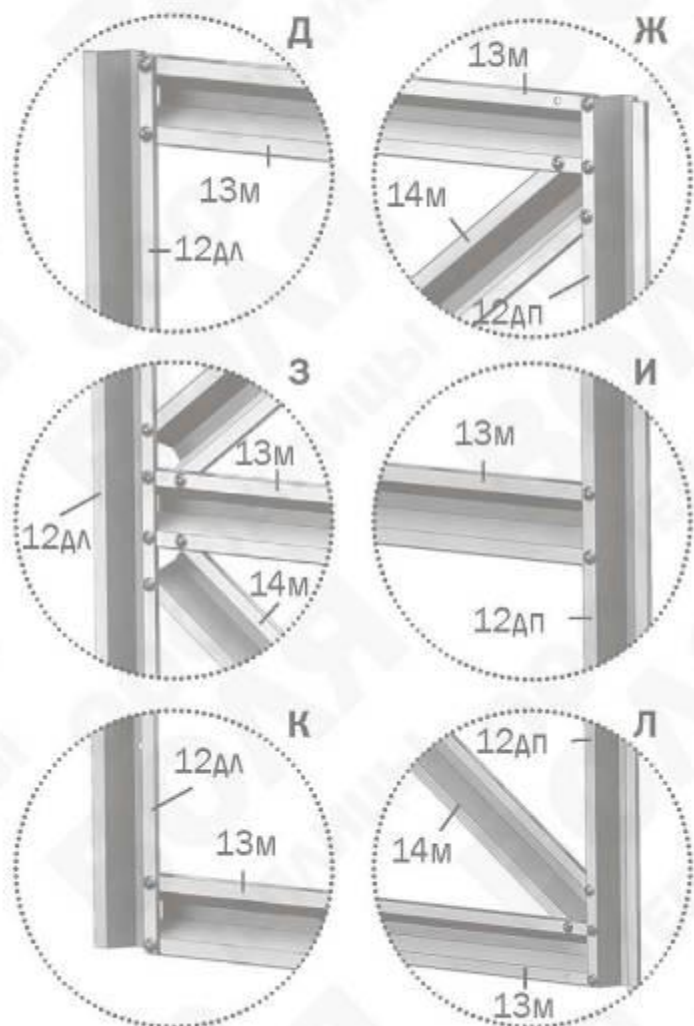
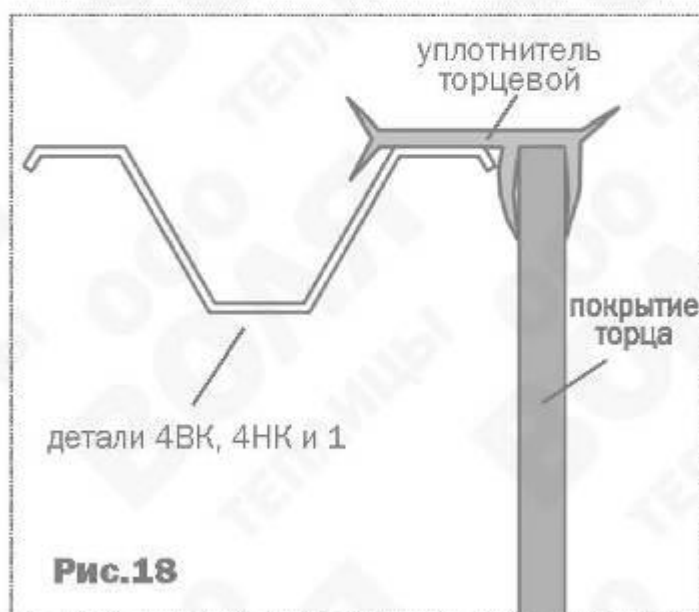
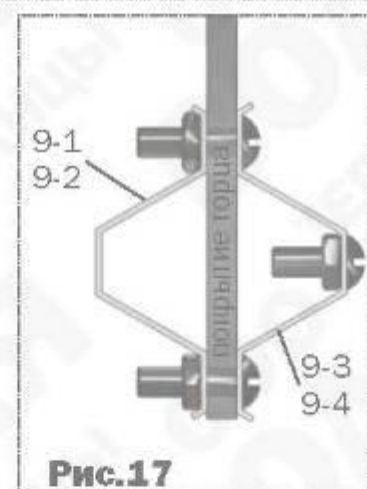


Рис. 14
Дверь вид снаружи



Крепление покрытия

- Для покрытия теплицы необходимы:
 - для "Дачная-2ДУМ"-4 - 3 листа;
 - для "Дачная-2ДУМ"+ВСТАВКА - 4 листа;
 - для "Дачная-2ДУМ"+2 ВСТАВКИ - 5 листов сотового поликарбоната толщиной 4мм размером 2,1 х 6 м.
- Установите боковые куски покрытия торца в соответствии с **рис.15**. Придерживая кусок покрытия, закрепите его винтами с шайбами по деталям **11** и **8** (**рис.23**). Отверстия для винтов выполняются сверлом диаметром 4 мм изнутри теплицы через готовые отверстия в деталях каркаса.
- Состыкуйте детали **9-3** и **9-4** (**рис.16**) и установите их в соответствии с **рис.17** и **рис.22**, оставляя отверстия под вертушки. Вырежьте куски покрытия для установки над дверными проемами и установите их, закрепив шайбами (**рис.21**)
- Подровняйте ножом куски покрытия по дугам **4НК** и **4ВК** и детали **1**, а затем установите уплотнительный профиль в соответствии с **рис.18**.
- Закрепите куски покрытия на форточки и двери прижимами и шайбами (**рис.23**), предварительно закрыв соты (оклеив их скотчем). По сторонам, противоположным петлям покрытие должно выступать за каркас на 15 мм (**рис.22**) Профили уплотнительные устанавливаются по контуру дверей и форточек в соответствии с рисунками **19...22**.



Крепление покрытия



Рис. 19

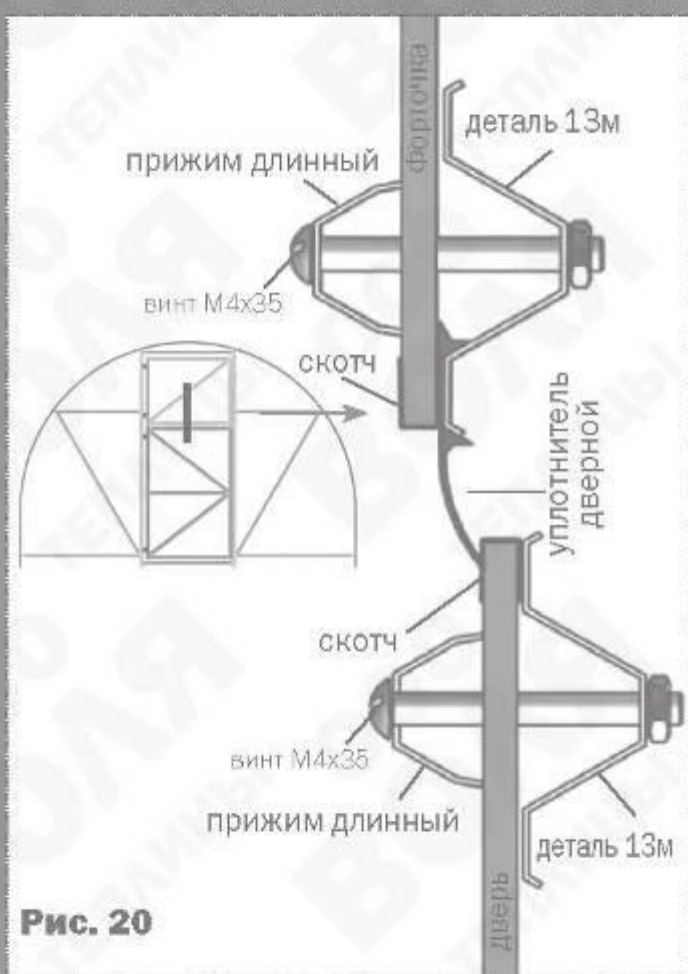
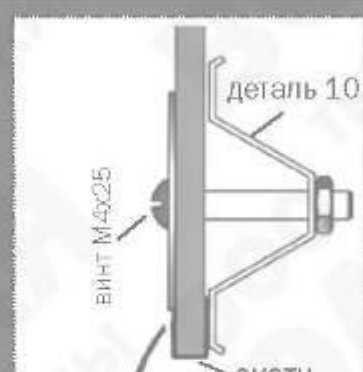


Рис. 20



Рис. 21



Рис. 22



Крепление покрытия

6. Шайбы и прижимы на торце устанавливаются в соответствии с **рис.23**.

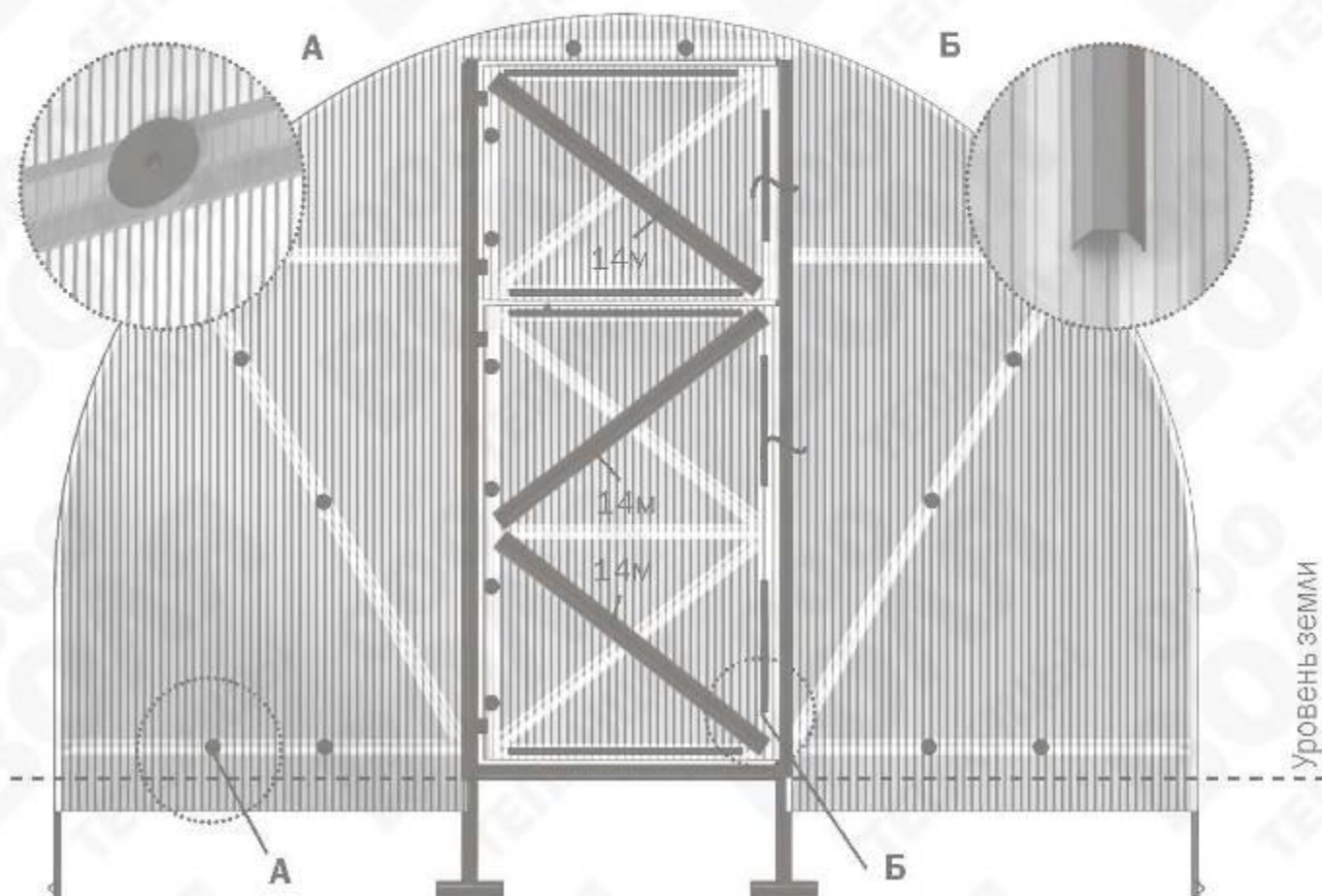


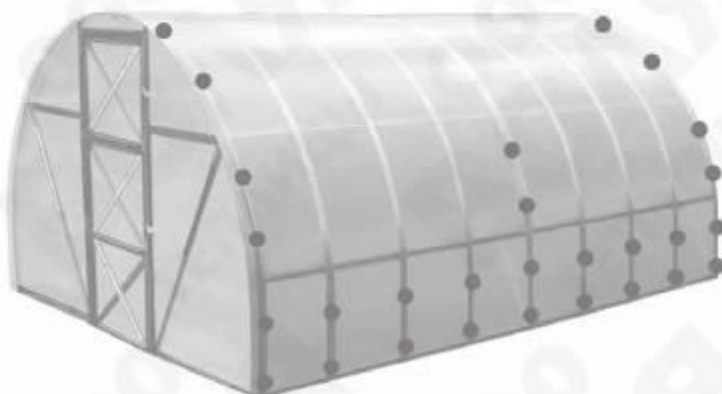
Рис. 23

-  - Прижим длинный
-  - Прижим короткий
-  - Шайба
-  - Вертушок



Покрытие, закрепляется винтами с шайбами в соответствии с рис. 23а. В некоторых деталях остаются свободные отверстия, по ним винты с шайбами не устанавливать!

Рис. 23а



Крепление покрытия

7. Верх теплицы "Дачная-2ДУМ"-4 покрывается двумя листами 6 x 2,1 м, а каждая удлиняющая теплицу вставка каркаса покрывается одним листом. Закрепите панели по деталям **1** винтами с шайбами, выбрав слаbinу между каркасом и листом. Винты устанавливайте под наклоном таким образом, чтобы при затягивании гаек винт утягивал бы кромку панели вниз. Для этого при сверлении листов через отверстие в детали **1** сверло наклонить вверх под углом 30°. Крепление покрытия начинайте с середины ширины листа, постепенно переходя к краям.



Перед установкой листа обязательно заклейте скотчем торцы от попадания пыли, влаги и насекомых.

Вначале, установите один лист так, чтобы его края легли на детали **4ВО**, **4НС** и деталь **1**.

Закрепите нижние края на деталях **1** винтами с шайбами, кроме деталей по краям листа. Затем установите другой лист внахлест с первым, установив винты с шайбами в местах нахлеста листов в соответствии с **рис.24**.

В последнюю очередь установите винты с шайбами на крайние дуги **4НК** и **4ВК** и крайние детали **1**.



Рис. 24



При правильной установке панелей со стороны обоих торцов должен получиться козырек, а кромки уплотнительного профиля должны прилегать к покрытию без щелей (**рис.25**).



Рис. 25

Крепление покрытия

8. Проволочный вертушок для запирания дверей и форточек вставляется в отверстия стоек дверного проема прямым концом с наружной стороны до упора. С помощью трубки выполняется загиб внутреннего прямолинейного конца рукой вверх (**рис. 26**). Такая конструкция вертушка позволяет упруго прижимать двери и форточки торцов в закрытом состоянии, находясь как снаружи так и внутри теплицы.

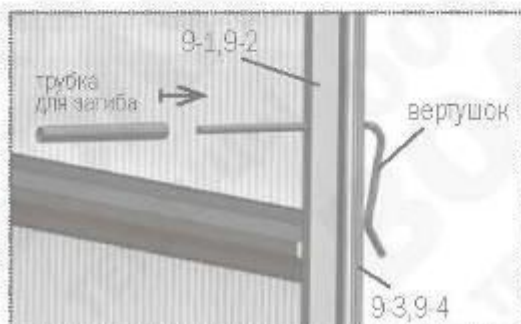
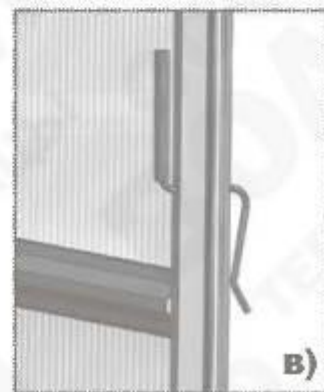


Рис. 26

а)



б)

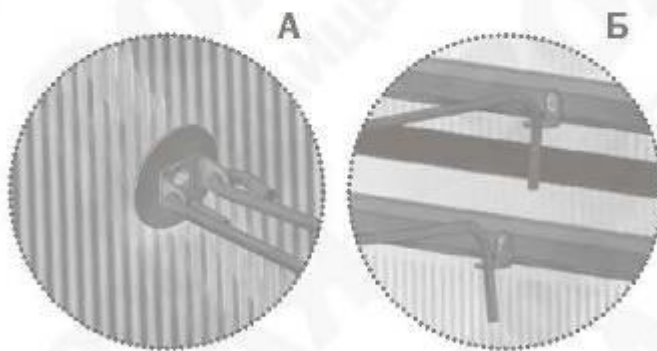


в)

9. Установите кронштейн с крючками для фиксации дверей и форточек в соответствии с **рис 27**.



Рис. 27



Очистка и мытье поликарбонатных листов.

1. Ополосните лист теплой водой.
2. Промойте лист раствором мягкого мыла или бытовым моющим средством и теплой водой, используя мягкую тряпку или губку для удаления грязи.
3. Ополосните холодной водой и просушите мягким тряпьем для удаления воды.



Никогда не используйте для чистки поликарбонатных листов абразивы или высокощелочные чистящие составы. Сухая протирка поверхности повредит защитный слой покрытия и сократит срок его годности. Никогда не трите поверхность поликарбонатных листов при помощи щеток, металлизированной ткани или другими абразивными материалами.



При дезинфекции теплицы от возбудителей грибковых и бактериальных болезней не применять «серные шашки» во избежание коррозии (почернения) каркаса.

ДОПОЛНИТЕЛЬНОЕ ОБОРУДОВАНИЕ ДЛЯ ТЕПЛИЦ И ТОВАРЫ ДЛЯ САДОВОДОВ.

«ФИТОСВЕТ-Л» ЛЮМИНЕСЦЕНТНЫЙ СВЕТИЛЬНИК ДЛЯ РАСТЕНИЙ



«ФИТОСВЕТ-Д» СВЕТОДИОДНЫЙ СВЕТИЛЬНИК ДЛЯ РАСТЕНИЙ



Специально разработанный для растений спектр светильников стимулирует рост:

- Рассады овощей и цветов: увеличивает корнеобразование у растений;
- Зелёных культур в осенне-зимний период;
- Витаминного корма для домашних питомцев;
- Биомассы спирулины, проростков ячменя, пшеницы и увеличивает содержание в них протеина, каротиноидов и витамина E.

Наименование	Размеры, мм	Вес, кг
«Фитосвет-Л»	616x282x86	3,5
«Фитосвет-Д1»	750x85x40	1,7
«Фитосвет-Д2»	1500x85x40	3,4
«Фитосвет-Д3»	2100x85x40	5,1
«Фитосвет-Д4»	2700x85x40	6,5

ВЫРАЩИВАЙТЕ ПОЛНОЦЕННУЮ РАССАДУ У СЕБЯ ДОМА!

«ФОРТОЧКА» для «ДАЧНАЯ-2ДУМ»



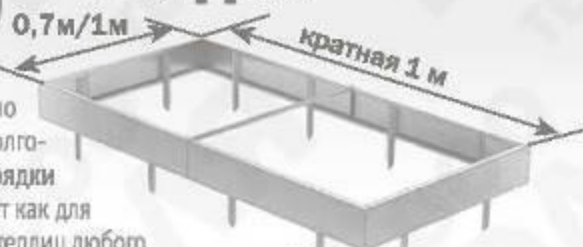
«ФОРТОЧКА» для «ДАЧНАЯ-СТРЕЛКА»



«АВТОМАТИЧЕСКИЙ ТОЛКАТЕЛЬ» ДЛЯ БОКОВЫХ ФОРТОЧЕК



БОРДЮР ОЦИНКОВАННЫЙ ГРЯДКА



Прочная, добротно выполненная и долговечная модель грядки идеально подойдет как для установки внутри теплиц любого размера, так и для открытого грунта.

Опрыскиватель Marolex

Высококачественные опрыскиватели Marolex серий Master, Profession и Titan предназначены для опрыскивания средствами защиты растений. Могут быть использованы на балконах, в садах, огородах, на плантациях и лесопитомниках. Бачок с высоким давлением, уплотнения против пыли - Система APS, высокопроизводительный насос.



КОМПЛЕКТ АВТОМАТИЧЕСКОГО ПОЛИВА «САМОЛЕЙ» ПОЛЬЕТ БЕЗ ВАС!



Полив осуществляется автоматически без движущихся деталей и без потребления электроэнергии в циклическом режиме! Экономия воды и удобрений, в урожай выше на 50-70%!

ОСТЕРЕГАЙТЕСЬ ПОДДЕЛОК! ПРОВЕРЯЙТЕ НАЛИЧИЕ:





Предприятие-изготовитель:
ООО «Воля», г. Дубна Московской области.
тел/факс: (496) 217-17-17, (495) 745-85-59
www.perchina.ru www.domflora.ru
e-mail: info@perchina.ru

Данное руководство не может быть воспроизведено в любой форме целиком или частично без письменного разрешения компании «Воля»

RU