

ПРЕДПОЛАГАЕМОЕ ПРИМЕНЕНИЕ

Настоящая стиральная машина предназначена для стирки и отжима белья в количестве, которое используется в хозяйстве.

- При использовании стиральной машины придерживайтесь указаний, приведенных в настоящем Руководстве по эксплуатации и в Таблице программ.

- Сохраняйте настоящее Руководство по эксплуатации и Таблицу программ; в случае передачи стиральной машины другому лицу, передайте ему также Руководство по эксплуатации и Таблицу программ.

МЕРЫ ПРЕДОСТОРОЖНОСТИ И РЕКОМЕНДАЦИИ

1. Инструкции по безопасности

- Стиральная машина предназначена для использования только в закрытом помещении.
- Не храните вблизи машины огнеопасные жидкости.
- Не позволяйте детям играть со стиральной машиной или залезать в барабан
- Стиральную машину могут обслуживать дети от 8 лет, люди с ограниченными физическими, сенсорными или умственными способностями, а также особы с недостаточным опытом или знаниями, при условии, что они находятся под присмотром, или, были проинструктированы ответственным лицом о безопасном использовании стиральной машины, и понимают потенциальную опасность, исходящую от ее использования. Детям нельзя играть со стиральной машиной. Уход и обслуживание стиральной машины нельзя выполнять детям без присмотра старших.
- Не включайте стиральную машину при температуре ниже 5°C.
- Для отдельно установленных моделей: если Вы хотите установить поверх стиральной машины сушильную машину, необходимо сначала обратиться в сервисный центр или к специализированному дилеру для уточнения, допустима ли эта операция. Установка сушильной машины на стиральную машину допускается только

- при условии использования соответствующего комплекта для вертикальной сборки, который можно приобрести в сервисном центре или у Вашего специализированного дилера
- Когда машина не используется, не оставляйте ее подключенной к сети.
- Когда машина не используется, закрывайте кран подачи воды.
- Перед выполнением каких либо операций по обслуживанию и уборке выключите машину или отключите ее от электрической сети.
- Никогда не пытайтесь силой открыть дверцу и использовать ее в качестве опоры.
- При необходимости сетевой шнур может быть заменен шнуром такого же типа, который можно приобрести в сервисном центре. Кабель электрического подключения, может менять, лишь обученный техник или работник нашего Сервиса.
- Если Ваша стиральная машина представляет собой встроенную модель:
 - не предполагаются никакие манипуляции;
 - запрещается удалять верхнюю крышку.


2. Упаковочные материалы

- Упаковочный материал полностью подлежит вторичной переработке и промаркирован соответствующим символом ♻. Придерживайтесь местных правил по утилизации упаковочных материалов.

3. Утилизация упаковки и старых машин

- Стиральная машина произведена с использованием материалов, годных для вторичной переработки. Ее следует утилизировать в соответствии с местными правилами утилизации отходов.

Прежде чем сдать машину на слом, удалите все остатки моющих средств и срежьте шнур питания для того, чтобы она не могла быть подключена к электросети.

- Данное изделие промаркировано в соответствии с Европейской директивой 2002/96/ЕС по утилизации электрического и электронного оборудования (WEEE).
- Обеспечив правильную утилизацию данного изделия, Вы сможете предотвратить потенциальные негативные последствия для окружающей среды и здоровья человека, которые могли бы иметь место в противном случае.
- Символ  на самом изделии или сопроводительной документации указывает, что при утилизации данного изделия с ним нельзя обращаться как с обычными бытовыми отходами. Вместо этого, его следует сдавать в соответствующий пункт приема электрического и электронного оборудования для последующей утилизации. Сдача на слом должна производиться в соответствии с местными правилами утилизации отходов. За более подробной информацией о правилах обращения с такими изделиями, их утилизации и переработки обращайтесь в местные органы власти, в службу по утилизации отходов или в магазин, в котором Вы приобрели данное изделие.

4. Мороз

- Не устанавливайте стиральную машину в помещении, где температура может опускаться ниже 0°C. Если это необходимо, то убедитесь, вся ли вода слита из стиральной машины.
- Отсоедините водозаборный шланг(и) от водозаборного клапана и подождите, пока не вытечет вся вода.
- Отсоедините сливной шланг от сифона или умывальника и подождите, пока не вытечет вся вода.
- Слейте остатки воды из внутренней части стиральной машины согласно раздела инструкции «Слив остатков воды»; для отдельно установленных моделей: с помощью второго лида наклоните стиральную машину вперед и подождите, пока из нее не вытечет вся вода.

5. Декларация соответствия ЕС

- Данное изделие удовлетворяет требованиям следующих европейских стандартов:- Директивы 2006/95/ЕС по низковольтной аппаратуре. Директивы по электромагнитной совместимости 2004/108/ЕС.

Производитель не несет ответственности за какое-либо повреждение белья, которое произошло в связи с неподходящим или неправильным выполнением инструкций по обработке белья, указанных на ярлыках одежды или белья.

ПРЕЖДЕ ЧЕМ ПОЛЬЗОВАТЬСЯ СТИРАЛЬНОЙ МАШИНОЙ

1. Снятие упаковки и проверка

- Сняв упаковку, убедитесь в том, что стиральная машина не имеет повреждений. В случае сомнений не пользуйтесь стиральной машиной. Обратитесь в сервисный центр или к местному дилеру.
- Храните упаковочные материалы (пластиковые пакеты, полистироловые прокладки и т.п.) в местах, недоступных для детей, поскольку они являются потенциально опасными.
- Если перед доставкой машина находилась на холоде, перед включением выдержите ее несколько часов при комнатной температуре.

2. Удаление транспортировочных болтов

- Во избежание повреждения стиральной машины при транспортировке на ней установлены транспортировочные болты. Прежде чем пользоваться стиральной машиной, обязательно снимите транспортировочные болты.
- Сняв болты, установите на их место 4 пластиковые заглушки, поставляемые вместе с машиной.

3. Установка стиральной машины

- Снимите с панели управления защитную пленку (если таковая имеется на Вашей модели).
- При перемещении машины не поднимайте ее за рабочую поверхность.
- Установите машину на твердую и ровную поверхность пола, желательно в углу помещения.
- Проверьте, чтобы все четыре ножки устойчиво стояли на полу, и чтобы машина была хорошо выровнена (используйте спиртовой уровень).
- В случае деревянного или «плавающего» полов (например паркет или пол из ламината) поместите прибор на фанерную плиту с мин. размерами 60x60 см и толщиной мин. 3 см, закрепленную к полу винтами.
- Убедитесь в том, что вентиляционные отверстия в основании Вашей машины (если таковые имеются на Вашей модели) не перекрыты ковром или другими подобными материалами.

4. Подсоединение к водопроводу

- Соедините водозаборный шланг с водопроводом согласно инструкции поставщика воды.
- Модели с одной подачей воды: холодная вода;
- Модели с двойной подачей: холодная и теплая вода, или только холодная (смотри раздел "Руководство по установке").
- Кран подачи воды: резьбовой патрубок для гибкого шланга 3/4"
- Давление воды (давление потока): 100-1000 кПа (1-10 бар).
- Для подключения машины к водопроводу используйте только новые шланги. Ранее использовавшиеся шланги не подлежат дальнейшей эксплуатации.
- Для моделей с подачей тёплой воды температура поступающей воды не должна превышать 60°C.

5. Слив


- Надежно подсоедините выпускной шланг к сифону или к иному канализационному оттоку.
- Если стиральная машина соединена со встроенной системой слива, проверьте наличие в ней специального отверстия, позволяющего исключить одновременное осуществление подачи и слива воды (эффект сифонирования).

6. Подключение к электрической сети

- Подключение к электрической сети должно выполняться квалифицированным специалистом в соответствии с инструкциями изготовителя и действующими местными правилами техники безопасности.
- Данные о напряжении, энергопотреблении и электрической защите приведены с внутренней стороны дверцы.
- Машина должна подключаться к сети только через заземленную розетку в соответствии с

- установленными нормами. Заземление машины обязательно по закону. Изготовитель снимает с себя всякую ответственность за материальный ущерб или травмы людей или животных, явившихся прямым или косвенным результатом несоблюдения выше указанных данных.
- Не пользуйтесь удлинителями или многогнездовыми розетками.
- Доступ к электрической вилке или к двухполюсному

выключателю должен быть в любой момент и после установки машины.

- Не пользуйтесь стиральной машиной, если она была повреждена во время транспортировки. Сообщите об этом в сервисный центр.
- Замена сетевого шнура машины должна выполняться только силами специалистов сервисного центра.
- Если применяете устройство защитного отключения, выбирайте только тип с обозначением .

ОПИСАНИЕ СТИРАЛЬНОЙ МАШИНЫ (рис. 1)

- В зависимости от модели

- a. Рабочая поверхность (для отдельно установленных моделей)/Верхняя крышка (для встроенных моделей)
- b. Дозатор моющих средств
- c. Панель управления
- d. Табличка технических данных (с внутренней стороны дверцы)
- e. Дверца
- f. Доступ к насосу и аварийному сливному шлангу (если является составной частью модели) находится за крышкой
- g. Регулируемые ножки


ДВЕРЦА

- Дверцу стиральной машинки откройте, потянув рычажок дверцы в направлении к себе.
- Закройте дверцу, надавив на нее, но не прилагая чрезмерных усилий, до щелчка.

ПЕРЕД ПЕРВОЙ СТИРКОЙ

Для слива воды, оставшейся в машине после проведения заводских испытаний, рекомендуется выполнить короткий цикл стирки без белья.


- Откройте кран подачи воды.
- Закройте дверцу.
- Насыпьте небольшое количество средства для стирки

(максимально 1/3 количества, рекомендованного производителем, для не очень грязного белья) в отделение для основной стирки  дозатора моющих средств.

- Установите и включите программу "Синтетика 60°C (смотри отдельно приложенную Таблицу программ).

ПОДГОТОВКА БЕЛЬЯ К СТИРКЕ


Рассортируйте белье

- Рассортируйте белье по...**
 - типу ткани/символа на этикетке по уходу**
Хлопок, смешанные ткани, синтетика, шерсть, ткани, предназначенные для ручной стирки.
 - цвету**
Отделите цветные изделия от белых. Стирайте новые цветные вещи отдельно.
 - размеру**
Стирайте вещи разных размеров вместе, чтобы повысить эффективность стирки и улучшить распределение их в барабане.
 - степени прочности тканей**
Стирайте деликатные вещи отдельно: используйте специальную программу для чистой новой шерсти (Pure New Wool) , занавесей и других деликатных тканей. Всегда снимайте кольца с занавесей или же кладите занавеси с кольцами в хлопчатобумажный мешок. Для вещей, стираемых вручную, используйте специальную программу. Стирайте чулки, пояса и прочие мелкие вещи и вещи с крючками (например, бюстгалтеры), помещая их в специальные мешки для машинной стирки или застегивающуюся на молнию наволочку.
- Освободите карманы.**
Монеты, булавки и прочие подобные предметы могут повредить Ваше белье, а также барабан и бак машины.

3. Застежки

Застегните молнии, пуговицы или крючки; свяжите вместе непрочные пояса или ленты.

Выведение пятен

- Пятна крови, молока, яиц и прочих органических соединений удаляются, как правило, под воздействием ферментов на соответствующем этапе программы стирки.
- Для выведения пятен от красного вина, кофе, чая, травы, фруктов и т.д. добавьте пятновыводитель в отделение для основной стирки  дозатора моющих средств.
- Особо стойкие пятна могут быть обработаны пятновыводителем перед стиркой изделия.

Крашение и отбеливание

- Применяйте только те красители и отбеливатели, которые рекомендованы для использования в стиральных машинах.
- Следуйте инструкциям изготовителя.
- На пластмассовых и резиновых деталях машины могут остаться пятна красителя.

Загрузка вещей в машину

- Откройте дверцу.
- По очереди положите неплотно вещи в барабан, не переполняя машину. При загрузке белья соблюдайте значения, приведенные в Таблице программ (перегрузка машины снижает эффективность стирки и приводит к сминанию вещей).
- Закройте дверцу.

МОЮЩИЕ СРЕДСТВА И ДОБАВКИ

- ⚠ Храните моющие средства и добавки в сухом месте, недоступном для детей.
- ⚠ Не используйте в машине растворители (скипидар, бензин и т.д.). Не стирайте в машине ткани, обработанные растворителями или горючими жидкостями.

Используйте только те моющие средства и добавки, которые предназначены специально для бытовых стиральных машин.

Соблюдайте рекомендации по уходу за вашим бельем на ярлыке изделия.

Выбор моющего средства зависит от:

- типа ткани
- цвета;
- температуры стирки;
- степени и типа загрязнения.

| Типа ткани | Вид моющего средства |
|---|---|
| Белое прочное белье (холодная вода - 95 °C): | высоко эффективное моющее средство с отбеливателем |
| Белое тонкое белье (холодная вода - 40 °C): | мягко действующие моющие средства с отбеливателем и/или оптическим отбеливателем |
| Светлый/ пастельный цвет (холодная вода - 60 °C): | моющие средства с отбеливателем и/или оптическим отбеливателем |
| Интенсивный цвет (холодная вода - 60 °C): | моющие средства для цветного белья не содержащими отбеливателя, ни оптического отбеливателя |
| Черный/темный цвет (холодная вода - 60 °C): | специальные моющие средства для стирки белья черного/темного цвета |

Для стирки белья нуждающегося в специальном уходе (напр. шерсть или микроволокно) рекомендуется применить специальные моющие средства, добавки или средства для предварительной подготовки, имеющиеся на рынке. Для более подробной информации обратитесь к сайту www.cleanright.eu.

Не пользуйтесь жидкими моющими средствами для основной стирки при включении функции предварительной стирки. Не используйте жидкие моющие средства при использовании функции "Задержка старта цикла/Конец цикла" (если такая имеется на Вашей стиральной машине).

Дозировка

Следуйте инструкциям по дозировке, приведенным на упаковке моющего средства. Эти дозы зависят от:

- степени и типа загрязнения
- количества белья
 - при полной загрузке: следуйте указаниям изготовителя моющего средства;
 - при половинной загрузке: 3/4 дозы, используемой при полной загрузке;
 - при минимальной загрузке (около 1 кг): 1/2 дозы, используемой при полной загрузке

Если на упаковке стирального средства не указан объем загрузки, то производители обычно рекомендуют: 4,5 кг белья при применении концентрированного стирального средства и 2,5 кг белья в случае применения нежного стирального средства.

- жесткости воды в Вашем районе (за соответствующей информацией обратитесь в службу водоснабжения). Для мягкой воды требуется меньшее количество моющего средства, чем для жесткой воды.

Внимание: Перегрузка стирального средства ведёт к чрезмерному образованию пены и снижению эффективности стирки. Если стиральная машина зарегистрирует чрезмерное образование пены, то может прекратить отжим либо продлится время стирального цикла и увеличится расход воды (см. заметки о чрезмерном образовании пены в разделе "Инструкция по устранению проблем").

При недостаточном количестве моющего средства белье приобретает серый цвет, а также появляются отложения на нагревателе, барабане и шлангах.

Дозировка стиральных и дополнительных средств (рис. 2)

I Отделение для предварительной стирки

- Стиральный порошок для предварительной стирки (только при активации опции "Предварительная стирка")

II Отделение для основной стирки

- Стиральный порошок для основной стирки (должен добавляться до всех программ стирки)
- Удаление пятен (на выбор)
- Смягчение воды (на выбор; рекомендуется для воды 4-го класса жесткости или более)

☼ Отделение для кондиционера

- Кондиционер (на выбор)
- Крахмал, растворенный в воде (на выбор)

При дозировании стиральных и дополнительных средств, не превышайте уровень с отметкой "MAX".

Если Вы используете жидкое средство для стирки, ящик для наполнения закройте **немедленно после его наполнения средством для стирки**.

Для получения дополнительной информации, связанной с использованием стиральных порошков и смягчающих средств, в отдельных программах, смотрите отдельно приложенную таблицу программ.

Использование хлорного отбеливателя

- Стирайте белье в выбранной программе (Хлопок, Синтетика), добавив нужное количество хлорного отбеливателя в отделение для кондиционера (затем тщательно закройте ящик).
- Сразу же после завершения программы запустите программу "Полоскание и отжим" для удаления с белья возможных остатков отбеливателя; если хотите, Вы можете добавить кондиционер.
- Никогда не помещайте в отделение для отбеливателя одновременно хлорный отбеливатель и кондиционер.


Использование крахмала

- Выберите программу "Полоскание и отжим" и проверьте, чтобы скорость отжима была настроена на значение не выше 800 об/мин.
- Запустите программу; вытяните дозатор моющих средств так, чтобы видеть примерно участок отделения для кондиционера длиной примерно 3 см.
- Залейте разведенный заранее крахмал в отделение для кондиционера в то время, как в дозатор моющих средств наливается вода.

СЛИВ ОСТАВШЕЙСЯ ВОДЫ/ ЧИСТКА ФИЛЬТРА

Рекомендуется регулярно проверять и чистить фильтр (не реже двух - трех раз в год).

Особые случаи, требующие чистки фильтра:

- Если загорается сообщение "Прочистить насос" 
- Если машина не сливает воду должным образом или если происходят сбои при выполнении циклов отжима.
- Если стиральная машина установлена в помещении, где температура может быть ниже 0°C, то необходимо слить всю оставшуюся воду во избежание повреждения стиральной машины.

ВАЖНО: убедитесь, охладилась ли вода перед сливом из стиральной машины.

1. Выключите машину и отсоедините ее от сети.
2. Отстраните крышку (в зависимости от модели):
 - Нажмите выемку на правой и левой сторонах крышки (если имеются у данной модели) в направлении вниз, чтобы крышка сместилась и снимите её (рис. 3).
 - Снимите крышку с помощью сифона кокетки для загрузки стирального порошка: нажмите рукой с одной стороны крышку в направлении вниз, после вставьте нос сифона в промежуток между крышкой и передней стенкой стиральной машины и крышку выдавите (рис. 4).
 - Для встроенных моделей: удалите цоколь из кухонной стенки.
3. Вблизи стиральной машинки храните посуду для сливания воды.
4. Если Ваша стиральная машина имеет аварийный сливной шланг, то выберите его из фиксатора либо немного вытяните его из стиральной машины (в зависимости от модели). Если Ваша стиральная машина не имеет аварийный сливной шланг: положите под фильтр широкую плоскую посуду

- (рис.6); игнорируйте шаги 5-8 и перейдите 9.
5. Держите конец аварийного сливного шланга в посуде и вытяните из него пробку (рис. 5).
6. Слейте всю воду, потом опять закройте шланг пробкой (рис. 7).
7. Закрепите аварийный сливной шланг в фиксаторе или вставьте обратно в стиральную машину (в зависимости от модели).
8. На полу перед фильтром разложите хорошо впитывающую тряпку (напр. полотенце).
9. Медленно приоткройте фильтр, поворачивая в направлении насоса не заблокированы грязью (рис. 8); слейте всю воду, после этого фильтр полностью отвинтите и выберите его.
10. Лишь для слива остаточной воды (отдельно установленные модели): наклоните машинку вперед (при этом необходима посторонняя помощь) так, чтобы вытекла вся оставшаяся вода.
11. Лишь для чистки фильтра: вычистите фильтр и камеру, в которой он находится; убедитесь в том, что лопасти насоса не заблокированы грязью и могут свободно поворачиваться.
12. Вложите фильтр обратно и завинтите его в направлении часовой стрелки до упора.
13. Влейте приблизительно 1 литр воды в кокетку для стирального порошка, чтобы опять активировалась «Эко система». Проверьте, правильно ли вложен и упрочнен фильтр.
14. Восстановите крышку обратно на её место (рис. 9); в случае необходимости наклоните стиральную машину назад (при этом необходима посторонняя помощь). Для встроенных моделей: установите обратно цоколь кухонной стенки.
15. Снова включите машину в сеть. Теперь стиральная машина снова готова к работе.

ЧИСТКА И УХОД

Всегда отключайте стиральную машину, прежде чем делать какие-либо обслуживания.

Чистка дозатора моющих средств

1. Выньте ящик наполнителя до упора. Нажмите пальцем на место, где находится сифон, обозначенный обозначением "PUSH" (рис. 10) этим самым Вы ящик освободите, а потом его можно полностью вынуть.
2. Выберите сифон из перегородки на кондиционер, натягивая по направлению вверх (рис. 11).
3. Вымойте все детали под проточной водой.
4. Протрите отсек дозатора моющих средств влажной тканью.
5. Вставьте сифон, нажатием вниз и до упора, обратно в перегородку на авиваж, а потом вставьте ящик обратно в перегородку для дозирования стиральных средств.

Подающий шланг

(рис. 12, 13 или 14, в зависимости от модели)

Регулярно контролируйте приводной шланг, не изогнут ли он, и не имеет ли он трещины, в случае необходимости замените его, на новый шланг такого же типа.

Если подающий шланг Вашей стиральной машины, соответствует типу шланга указанного на рис. 13 а стиральная машина не набирает воду, проверьте окошко вентиля безопасности (А). Если оно имеет красный цвет, это значит, что была активирована функция безопасности, прекращающая подачу воды. Это означает, что шланг необходимо заменить, на

новый, который можете приобрести на фирменном сервисе или в специализированных магазинах. В течение отвинчивания впускного шланга, показанного на рис. 13, надо нажать (при наличии) на предохранитель отблокировки (В).

Если Ваш подающий шланг имеет прозрачную оболочку (рис. 14), регулярно контролируйте её цвет. Если цвет оболочки потускнел, это значит, что шланг имеет трещину, и подлежит замене. Обратитесь в сервисный центр или пригласите сервисного техника, который шланг заменит.

Чистка сетчатого фильтра в наливном шланге/ наливных шлангах

1. Закройте кран и отсоедините наливной шланг от крана.
2. Прочистите внутренний сетчатый фильтр и снова прикрутите наливной шланг к крану.
3. После этого открутите наливной шланг от задней панели стиральной машины.
4. Пользуясь плоскогубцами, вытяните сетчатый фильтр из соединения на стиральной машине и прочистите его.
5. Установите фильтр на место и снова прикрутите наливной шланг.
6. Откройте кран и проверьте все соединения на герметичность.

Корпус машины и панель управления

- Мойте мягкой и влажной тряпкой. Протрите мягкой тряпкой.

Внутренние части машины

- После каждой стирки оставляйте на некоторое время дверцу открытой, чтобы внутренняя часть машины могла высохнуть.
- Если Вы никогда не стираете белье при 95°C или делаете это очень редко, то мы рекомендуем иногда запустить программу 95°C без белья с небольшим количеством моющего средства для выполнения чистки внутренних частей машины.

Прокладка дверцы

- После каждой стирки вытирайте прокладку

абсорбирующей х/б тканью; перед тем как закрывать дверцу пустой стиральной машины, убедитесь в том, что прокладка дверцы совершенно сухая.

- Периодически проверяйте состояние прокладок дверцы.

Фильтр

- Регулярно проверяйте и очищайте фильтр - не реже двух или трех раз в год (см. "Слив оставшейся воды/ Снятие фильтра").

Не используйте чистящие средства содержащие растворители, абразивные порошки, стекло или универсальные чистящие средства, а также горячие жидкости. Может произойти повреждение пластмассовых поверхностей или иных частей оборудования.

БЕЛЬЕ ОСТАЛОСЬ МОКРЫМ И ПОСЛЕ ОТЖИМА

Степень влажности белья после отжима зависит главным образом от типа ткани, выбранной программы и оборотов отжима.

Самую низкую степень остаточной влажности белья после его отжима можно достичь применением программы стирки, которую показывает маркировка энергоэффективности при максимальных оборотах отжима. Эта программа обозначена в отдельной таблице программ как "Программа, рекомендуемая маркировкой энергоэффективности". Ниже указан обзор остаточной влажности белья (в %) в связи с разным классом энергопотребления отжима - сушки:

| Класс энергопотребления отжима - сушки | Степень остаточной влажности в % |
|--|-------------------------------------|
| A (= наиболее эффективный) | менее чем 45 |
| B | 45 или больше, но не больше, чем 54 |
| C | 54 или больше, но не больше, чем 63 |
| D | 63 или больше, но не больше, чем 72 |
| E | 72 или больше, но не больше, чем 81 |

ПЕРЕВОЗКА И ПЕРЕМЕЩЕНИЕ

При перемещении машины никогда не поднимайте ее за рабочую поверхность (при наличии).

1. Выньте вилку из сети.
2. Закройте кран подачи воды.
3. Проверьте, правильно ли закрыты дверца машины и дозатор моющих средств.

4. Отсоедините подводящий и сливной шланги.
5. Слейте всю воду из машины и шлангов (см. "Слив оставшейся воды/ Чистка фильтра").
6. Установите на место транспортировочные болты (обязательное требование).

ПРИНАДЛЕЖНОСТИ

В случае некоторых отдельно установленных моделей можно приобрести в сервисном центре или у Вашего авторизованного дилера следующие принадлежности:

- **Цокольный ящик**, который может быть установлен под Вашей стиральной машиной. Это приведет к увеличению высоты Вашей машины и делает более удобной ее загрузку и разгрузку, т.к. Вам более не придется наклоняться для выполнения этих операций. Кроме того, это позволит сэкономить много места и найти решение проблемы хранения белья.
- **Штабелировочный набор**, с помощью которого

можете к стиральной машине присоединить сушилку белья.

- **Штабелировочную полку**, которая крепится на верхнюю часть стиральной машины и позволяет удобно и беспрепятственно сушить на ней Ваши вещи.
- **Набор защитной плиты**, которая позволит установить стиральную машину под столешницу кухонного гарнитура. Поинтересуйтесь в сервисе или у специализированного продавца, можно ли Вашу стиральную машину встроить в кухонный гарнитур.

СЕРВИСНЫЙ ЦЕНТР

Прежде чем обращаться в сервисный центр:

1. Попробуйте устранить неисправность самостоятельно (см. "Руководство по поиску неисправностей").
2. Запустите программу еще раз, чтобы проверить, устранена ли неисправность.
3. Если неисправность в машине сохраняется, обратитесь в сервисный центр.

Сообщите:

- характер неисправности.
- модель стиральной машины.
- сервисный код (число после слова SERVICE).

SERVICE 0000 000 00000



Наклейка послереализационного обслуживания находится на внутренней стороне дверцы.

- Ваш полный адрес.
- Ваш номер телефона и код города. Номера телефонов и адреса мастерских послереализационного обслуживания приведены в гарантийном талоне. В противном случае обратитесь в магазин, где Вы приобрели стиральную машину.


Дата производства указана на этикетках в формате: неделя года (2 цифры)/ год (2 или 4 цифры)

Производитель:

Whirlpool Europe s.r.l.
Viale Guido Borghi 27
21025 Comerio (VA)
Italy


РУКОВОДСТВО ПО ПОИСКУ НЕИСПРАВНОСТЕЙ



В данной стиральной машине предусмотрены различные автоматические защитные функции. Они позволяют своевременно выявлять сбои и определять их причину и предпринимать соответствующие меры. Однако зачастую неполадки бывают настолько незначительными, что их можно очень быстро устранить.

| Неисправность | Причины - Способы устранения - Советы |
|--|--|
| Машина не включается, ни одна индикаторная лампочка не горит | <ul style="list-style-type: none"> • Неправильно вставлена вилка в розетку. • Неисправна розетка или предохранитель (для проверки воспользуйтесь настольной лампой или аналогичным домашним устройством). |
| Машина не начинает работу, несмотря на нажатие кнопки "Старт (Пауза)" | <ul style="list-style-type: none"> • Неправильно закрыта дверца. • Активирована функция "Блокировка от детей/ Заблокированные кнопки"  (если есть в наличии у Вашей модели). Для разблокировки нажмите одновременно обе кнопки, обозначенные символом ключа и подержите 3 секунды. Символ ключа исчезнет с дисплея и программа запустится. |
| Машина останавливается в процессе выполнения программы, при этом мигает индикатор "Старт (Пауза)" | <ul style="list-style-type: none"> • Включена функция "Задержка полоскания". Для отжима белья нажмите кнопку "Старт (Пауза)". Для слива воды без отжима выберите программу "Слить" (при наличии) или нажмите кнопку "Сброс/Отлив" в течение минимально 3 секунд. • Программа была изменена - снова выберите нужную программу и нажмите кнопку "Старт (Пауза)". • Программа была прервана и, возможно, была открыта дверца - закройте дверцу и снова запустите программу, нажав кнопку "Старт/Пауза". • Активировалась система безопасности изделия (см. «Описание индикаторов, указывающих на неполадки» в таблице программ) • Закрыт кран подачи воды или перегнут наливной шланг (мигает индикатор "Открыть кран подачи воды"). |
| В дозаторе моющих средств присутствуют остатки моющего средства и/или добавок | <ul style="list-style-type: none"> • Недостаточный объем поступающей воды; сетчатые фильтры в наливном шланге могут быть засорены (см. "Чистка и уход"). |
| Стиральная машина вибрирует при отжиге | <ul style="list-style-type: none"> • Не сняты транспортировочные болты; Прежде чем пользоваться стиральной машиной, обязательно снимите транспортировочные болты. • Прибор не выставлен строго по горизонтали/недостаточно надежно опирается на все четыре ножки (см. отдельное "Руководство по установке"). |
| Неудовлетворительные результаты отжима | <ul style="list-style-type: none"> • Дисбаланс в течение отжима прервал цикл для защиты стиральной машины от повреждений (см. "Дисбаланс в течение отжима"). • Избыточное пенообразование не позволяет выполнить отжим; выберите программу "Полоскание и отжим" и запустите ее. Избегайте передозировки моющих средств (см. раздел "Моющие средства и добавки"). • Кнопка "Скорости отжима" была установлена на низкую скорость. |
| "Дисбаланс в течение отжима" Индикатор "Отжим/Отлив" в показателе выполнения программы мелькает, или индикатор оборотов отжима на дисплее мелькает, или мелькает индикатор оборотов отжима после окончания программы (зависит от модели). Белье, однако, осталось очень мокрым. | <p>Дисбаланс загрузки в течение отжима прервал цикл для защиты стиральной машины от повреждений. Потому белье осталось мокрым. Причиной дисбаланса может быть: малая загрузка белья (только несколько больших или хорошо впитывающих влагу вещей, напр. полотенце), или большое/тяжелое белье.</p> <ul style="list-style-type: none"> • По возможности не загружайте стиральную машину малой загрузкой белья. • Рекомендуется стирать большое/тяжелое белье с добавлением белья другого размера. <p>Если желаете выжать мокрое белье, добавьте белье других размеров и потом выберите программу "Полоскание и Отжим".</p> |
| Стиральная машина остановилась на несколько минут во время программы; кажется программа продолжаться не будет | <p>Это нормальное свойство стиральной машины для оптимизации полоскания. Одной из причин остановки может быть большое количества стирального порошка; стиральная машина может остановиться для уменьшения количества пены. Такая остановка может повториться несколько раз до тех пор, пока количество пены не снизится, чтобы рабочий цикл мог продолжаться. Если перенасыщенность пеной будет продолжаться, то индикатор "Обратиться в сервис" засветится, а на дисплее покажется "F18" или "Fod" - смотри инструкции в части индикатора "Обратиться в сервис" на следующих страницах.</p> |
| Остатки стирального порошка на белье после стирки | <p>Появление белесых следов на темных тканях вызвано наличием нерастворимых составляющих в современных не содержащих фосфаты стиральных порошках:</p> <ul style="list-style-type: none"> - Не допускайте передозировки стирального порошка, используйте жидкие моющие средства, по возможности задавайте функцию "Интенсивное полоскание", почистите ткань щеткой |

| Неисправность | Причины - Способы устранения - Советы |
|--|--|
| <p>Время программы намного дольше либо короче, чем указано в таблице программ либо на дисплее (если имеется)</p> | <p>Это нормальное явление стиральной машины для приспособления к факторам, которые могут влиять на длительность программы, напр. чрезмерное количество пены, неравновесие загрузки вследствие тяжёлых кусков белья, продлённое нагревание вследствие низкой температуры поступающей воды и т.п. Кроме этого таймер стиральной машины приспособливает продолжительность стирального цикла объёму загрузки белья.</p> <p>На основании этих факторов во время программы пересчитывается время её продолжительности и, если нужно, то актуализируется; на дисплее (если имеется) на протяжении изменения длительности изобразится знак. При меньших нагрузках белья показатель длительности в таблице программ может сократиться даже на 50%.</p> |

Описание контрольных лампочек индуцирующих неисправности

| Мигает контрольная лампочка | Индикация на дисплее (если он имеется на Вашей машине) | Описание - Причины - Способы устранения |
|--|--|--|
| <p>“Обратиться в сервис”</p>  | <p>от “F03” до “F43” (кроме “F18” и “F24”)</p> | <p>“Неисправность электрического модуля” Нажмите кнопку “Сброс” не менее чем на 3 секунды.</p> |
| | <p>“F24”</p> | <p>Может появиться в случае стирки белья с высокой впитываемостью или же, если на большой объём белья включена программа для низкого объёма. Не переполняйте стиральную машину! Нажмите кнопку «Reset» на 3 секунды, чтобы программа остановилась. Выберите и включите программу «Полоскание и отжим» для правильного окончания прерванного рабочего цикла.</p> |
| | <p>“F02” или “FA”</p> | <p>“AquaStop помеха” Поверните рукоятку программатора в положение “Off/On”, вытяните кабель из розетки и закройте кран для подачи воды. Наклоните стиральную машину немного вперёд (с помощью постороннего лица), чтоб скопленная вода могла вытечь из сборного бака внизу машины. После этого:</p> <ul style="list-style-type: none"> • Снова включите машину в сеть. • Откройте кран подачи воды (если вода начнет сразу же снова поступать в машину еще до запуска программы, то это означает, что машина неисправна; закройте кран и обратитесь в сервисный центр). • Выберите заново и запустите нужную программу. |
| | <p>“F18” или “Fod”</p> | <p>“Большое количество пены” Чрезмерное количество пены прервало программу. Если Вы выбрали программу “Рекомендованная загрузка” (если модель такую имеет), то контролируйте, или загрузочное количество, установленное для разных групп программ, соответствует рекомендованному количеству применяемых стиральных средств (детали смотри в отдельной инструкции “Рекомендованные загрузки”).</p> <ul style="list-style-type: none"> • Выберите и включите программу “Полоскание и отжим”. • После выберите и включите опять желаемую программу, но используйте меньшее количество стирального средства. Смотрите также абзац “Стиральная машина прекратит ход...” на первой странице “Руководства по поиску неисправностей”. |

| Мигает контрольная лампочка идентифицирующая неисправность | Описание - Причины - Способы устранения |
|---|--|
| <p>“Открыть кран подачи воды”</p>  | <p>Отсутствие подачи или недостаточная подача воды в машину. Мигает индикатор “Старт/Пауза”.</p> <p>Проверьте:</p> <ul style="list-style-type: none"> • открыт ли водопроводный кран и достаточно ли давление при подаче воды. • нет ли перегибов наливного шланга. • не засорен ли сетчатый фильтр в наливном шланге (см. “Чистка и уход”). • не замерзла ли вода в наливном шланге. • контрольное окошко предохранительного клапана на наливном шланге имеет красный цвет (при условии, что в Вашей машине предусмотрен наливной шланг, показанный на рис. 13 - см. предыдущий раздел “Чистка и уход”); замените шланг новым шлангом. Такой шланг можно приобрести в сервисном центре или у специализированного дилера. <p>После устранения неисправности снова запустите программу, нажав кнопку “Старт(Пауза)”. Если неисправность повторяется снова, обратитесь в сервисный центр.</p> |
| <p>“Прочистить насос”</p>  | <p>Не откачивается сточная вода. Машина останавливается на соответствующем шаге выполнения программы; отсоедините ее от сети и проверьте следующее:</p> <ul style="list-style-type: none"> • не имеет ли сливной шланг перегибов или не засорен ли он по какой-то другой причине. • не засорен ли фильтр или насос (см. раздел “Слив оставшейся воды/ Чистка фильтра”); перед тем как сливать воду из машины, убедитесь, что она остыла). • не замерзла ли вода в сливном шланге. <p>После устранения неполадки нажмите кнопку “Сброс” не менее чем на 3 секунды; после этого выполните снова пуск нужной программы.</p> <p>Если неисправность повторяется снова, обратитесь в сервисный центр.</p> |

Если ваша машина не оборудована дисплеем оставшегося времени, проверьте, какие из вышеописанных ситуаций могли стать причиной неисправности и выполните соответствующие указания.

РУКОВОДСТВО ПО УСТАНОВКЕ

Рисунки расположены на упаковке настоящей Инструкции по обслуживанию.

Для встроенных моделей: смотри отдельно приложенное "Наставление по установке"

Неправильная установка машины может явиться причиной чрезмерного шума, вибрации и утечек воды.

Для отдельно установленных моделей: при перемещении машины НИКОГДА не беритесь за ее верхнюю крышку..

СНИМИТЕ ТРАНСПОРТИРОВОЧНЫЕ БОЛТЫ! (рис.15)

Внимание:

- Если транспортировочные болты не будут сняты, то это может привести к повреждению прибора!
 - Сохраняйте транспортировочные болты: они могут потребоваться при возможной транспортировке машины в будущем; в этом случае установите транспортировочные болты в обратной последовательности.
1. Ослабить и открутить болты всех четырёх транспортных хомутов; используйте для этого 13 мм гаечный ключ (рис. 16a, b).
 2. Далее болты снова закрутите, примерно на 2 см. После чего, с тыльной стороны стиральной машины, выберите пластиковые детали, раскачивая при этом и потягивая за болт (рис. 16c, d, e).
 3. Пластмассовые колпачки, поставленные в комплекте стиральной машины, вставьте в отверстия, с целью их закрытия (рис. 16f).

РЕГУЛИРОВКА НОЖЕК

Машину следует устанавливать на прочном и ровном полу (при необходимости воспользуйтесь спиртовым уровнем). Если машина устанавливается на деревянном или Ипплавающем" полу, распределите ее вес, подложив под нее лист фанеры размерами не менее 60 x 60 см толщиной не менее 3 см. Прикрепите фанеру к полу. Если пол неровный, отрегулируйте соответствующим образом 4 выравнивающие ножки; не подкладывайте под ножки кусочки дерева и т.п.

Открутите, рукой, ножку стиральной машины, 2 – 3 оборотами, по направлению часовой стрелки, потом, при помощи ключа, освободите предохранительную гайку; использовать гаечный ключ 13 мм (рис. 17, 18).

Слегка приподнимите машину и, вращая ножку, отрегулируйте ее высоту (рис. 18).

Внимание: затяните контргайку против часовой стрелки по направлению к корпусу машины (рис. 19, 20).

ПОДСОЕДИНЕНИЕ ПРИЛАГАЕМОГО НАЛИВНОГО ШЛАНГА

Если водозаборный шланг еще не установлен, вручную поверните отогнутое соединение водозаборного шланга к клапану на тыльной стороне стиральной машины (рис. 21, 22).

Вручную поверните прямое соединение водозаборного шланга к крану, закручивая гайку.

Внимание:

- Шланг не должен иметь перегибов!
- Машину **нельзя** подсоединять к смесительному крану нагревателя воды, не находящегося под давлением.
- Проверьте герметичность соединений стиральной машины, полностью открыв кран подачи воды.
- Если длина шланга недостаточна, замените его другим шлангом соответствующей длины и выдерживающим необходимое давление минимум 1000 кПа, в соответствии с нормой EN 61770. Если Вам необходим более длинный водозаборный шланг, свяжитесь с нашим отделом гарантийного и постгарантийного обслуживания или Вашим дилером.
- Регулярно проверяйте состояние шланга на ломкость и наличие трещин, при необходимости замените его.
- Стиральная машина может быть подключена без обратного клапана.

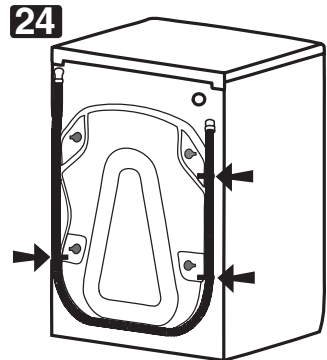
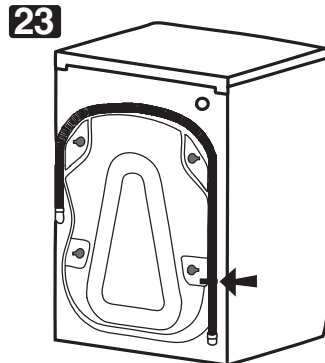
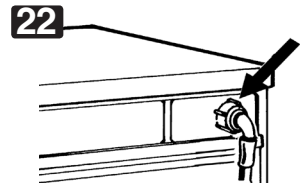
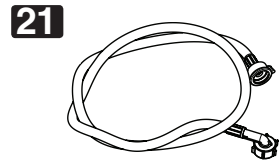
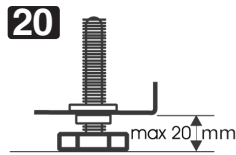
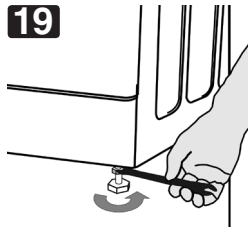
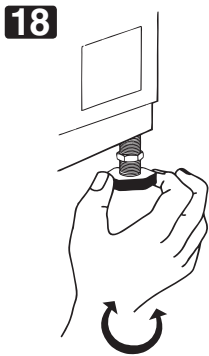
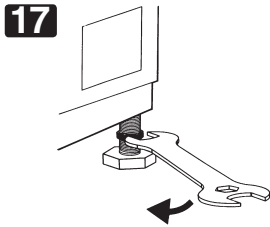
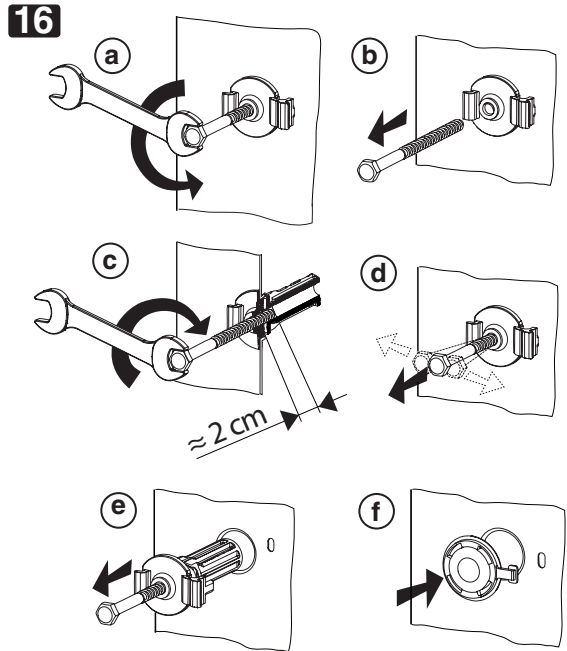
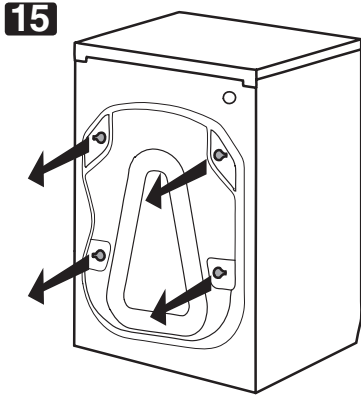
ПОДСОЕДИНЕНИЕ СЛИВНОГО ШЛАНГА

1. Если сливной шланг установлен в соответствии с рис. 23: Отсоедините его от держателей, отмеченных стрелками.
 2. Если сливной шланг установлен в верхней части стиральной машины (рис. 24): Отсоедините его от обоих зажимов, помеченных стрелками (зависит от модели).
 3. Надежно подсоедините выпускной шланг к сифону или к иному канализационному оттоку.
- Проверьте, чтобы шланг не был перекручен.
 - Закрепите его так, чтобы он не мог упасть во время работы стиральной машины.
 - Маленькие умывальники для этого не пригодны.
 - То случае необходимости увеличить длину шланга используйте шланг такого же типа и стяните винтовыми скобами место соединения.
 - Высота для сифона – соединение сливного шланга должно быть минимум на высоте 60 см и максимум 125 см.
 - Макс. длина сливного шланга: 2,50 м (в данном случае максимальная высота крепления составляет 90 см).

ПОДКЛЮЧЕНИЕ К ЭЛЕКТРИЧЕСКОЙ СЕТИ



- Подключите машину к розетке с заземлением.
- Не пользуйтесь удлинителями или многогнездовыми розетками.
- Замена шнура питания должна выполняться только квалифицированным электриком.
- Подключение к электрической сети должно выполняться в соответствии с местными нормами.



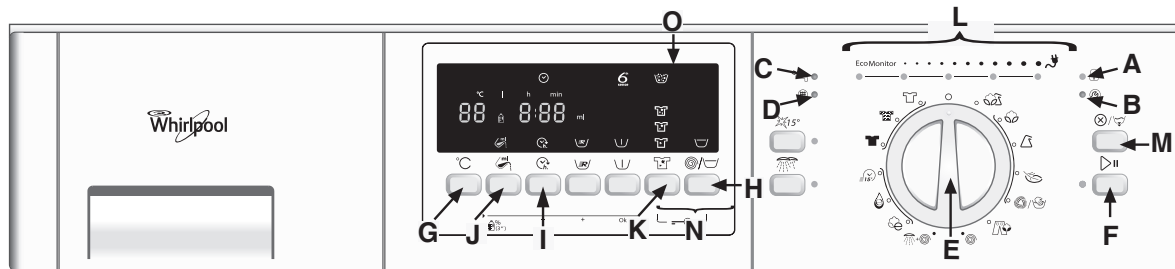
A. Индикатор “Открыть люк”

В данной стиральной машине предусмотрены автоматические функции безопасности, позволяющие выявить сбой и определить их причину на раннем этапе и предпринять соответствующие меры, например:

B. Индикатор “Обратиться в сервис”

C. Индикатор “Открыть кран подачи воды”

D. Индикатор “Прочистить насос”



E. Селектор программ

F. Кнопка “Пуск/Пауза”

G. Кнопка “Температура”

H. Кнопка “Отжим” (с режимом “Задержка полоскания”)

I. Кнопка “Окончание цикла”

J. Кнопка “Подсказка дозирования”

K. Кнопка “Степень загрязнения”

L. Эко дисплей

M. Кнопка “Сброс/Слив”

N. Комбинация кнопок для защиты от детей

O. Индикатор передозировки моющего средства

| Программа | Температура | Этикетки по уходу | Макс. загрузка кг | Тип белья / Примечания <i>- При выборе температуры стирки соблюдайте указания изготовителя, приведенные на этикетке с информацией по уходу</i> | Моющие средства и добавки | | | Выбираемые дополнительные функции | | | | Подсказка дозирования | Окончание цикла | Отжим | | |
|---------------------------|------------------------------|-------------------|-------------------|---|---|-----------------|-------------|-----------------------------------|----------------------|----------------------|-----------------|-----------------------|-----------------|---------------------|-----------------------------|------------------------------|
| | | | | | Предварительная стирка | Основная стирка | Кондиционер | Цвета 15° | Интенсив. полоскание | Ускоренные программы | Предвар. стирка | | | Степень загрязнения | Отжим./ Задержка полоскания | Макс. скорость отжима об/мин |
| Смешанные ткани | холодная - 60°C | | 4,0 | Прочие изделия из хлопка, льна, синтетических волокон и их смесь слабой или обычной степени загрязнения. Эффективная одночасовая программа. Одновременно разрешается стирать только вещи схожих цветов. | - | Да | * | * | * | - | - | * | * | * | * | Макс. |
| Ткани | Хлопок | холодная - 95°C | | 7,0 | Изделия из хлопка и льна, например, постельное, столовое и нижнее белье, полотенца и прочие обычной и сильной степени загрязнения. | * | Да | * | * | * | * | * | * | * | * | Макс. |
| | Синтетика | холодная - 60°C | | 3,0 | Блузки, рубашки, халаты и т. п. обычной степени загрязнения из полиэстера (диолена, тревира), полиамида (перлон, нейпон) или смешанных с хлопком тканей. | * | Да | * | * | * | * | * | * | * | * | Макс. |
| | Деликатные ткани | холодная - 40°C | | 1,5 | Занавески и одежда из деликатных тканей: платя, юбки, рубашки и блузки. | * | Да | * | * | - | - | * | * | * | * | 1000 ¹⁾ |
| | Шерсть/ Ручная стирка | холодная - 40°C | | 1,0 | Шерстяные изделия снабженные символом Woolmark и допускающие машинную стирку а также изделия из шелка, льна, шерсти и вискозы (см. соответствующий символ на этикетке по уходу). | - | Да | * | * | - | - | * | * | * | * | 1000 ¹⁾ |
| | Джинсы | холодная - 60°C | | 4,0 | Джинсы и одежда, например, брюки и куртки из джинсовой ткани, обычной степени загрязнения. | * | Да | * | * | * | * | * | * | * | * | 1000 ¹⁾ |
| Цвета | Белые ткани | холодная - 60°C | | 7,0 | Изделия из прочных хлопчатобумажных тканей белого цвета обычной и сильной степени загрязнения. Экономия энергии достигается за счет выбора более низкой температуры стирки и добавления, помимо моющего средства, кислородсодержащего отбеливателя. | - | Да | * | * | * | - | - | * | * | * | Макс. |
| | Светлые ткани | холодная - 60°C | | 4,0 | Изделия светлых и белых тонов из деликатных тканей. Щадящая программа стирки, позволяющая избежать появления у вещей серого или желтого оттенка после стирки. Пользуйтесь высокоэффективными моющими средствами, при необходимости можно добавлять пятновыводители или отбеливатели, содержащие кислород. Нельзя пользоваться жидкими моющими средствами. | * | Да | * | * | - | - | * | * | * | * | 1000 ¹⁾ |
| | Темные ткани | холодная - 60°C | | 4,0 | Изделия черного и темных цветов из хлопка, смесей хлопка и полиэстера. Специальная программа, предотвращающая выцветание и обесцвечивание тканей. При использовании этой программы предпочтительнее пользоваться в случае изделий темных цветов жидкими моющими средствами. | * | Да | * | * | * | * | * | * | * | * | 1000 ¹⁾ |
| Экономичная | Быстрая стирка 15' | холодная - 30°C | | 3,0 | Недолго ношенная одежда из хлопка, искусственных волокон или волокон в смеси с хлопком. Программа для освежения вещей. Используйте минимальное рекомендованное количество моющего средства. | - | Да | * | * | - | - | - | * | * | * | Макс. |
| | AquaEco | холодная - 40°C | | 3,0 | Изделия из синтетики или смси синтетических тканей и хлопка слабой степени загрязнения. Экономичная программа сочень малым потреблением воды. Следует использовать жидкие моющие средства, причем в минимальном количестве, рекомендованном для 3 кг белья. Нельзя использовать кондиционеры. | - | Да | - | * | - | - | - | * | * | * | Макс. |
| | e Хлопок | холодная - 60°C | | 7,0 | Обыкновенное загрязненное хлопчатобумажное белье. При 40°C и 60°C стандартная программа хлопка и наилучшая программа, если речь идет о комбинированном расходе воды и энергии для стирки хлопчатобумажного белья. - Энергопотребление стиральной машины рассчитывалось на основе этой программы. | - | Да | * | * | * | - | - | * | * | * | Макс. |
| Полоскание + отжим | | - | - | 7,0 | Программа с полосканием и интенсивным отжимом. Аналогично последнему полосканию и окончательному отжиму в программе “Хлопок”. | - | - | * | - | * | - | - | * | * | Макс. | |
| Отжим | | - | - | 7,0 | Программа с интенсивным отжимом. Аналогично циклу отжима в программе “Хлопок”. | - | - | - | - | - | - | - | * | * | Max. | |

*= опция / Да = необходима дозировка

1) Для бережного отношения к одежде, в этих программах скорость отжима ограничена.

| ДАННЫЕ ПО ПОТРЕБЛЕНИЮ | | Расход электроэнергии в выключенном состоянии 0.16 Вт / во включенном состоянии 0.16 Вт. | | | | | |
|-----------------------|------------------|--|----------|---|---|-------------------------|----|
| Программа | Температура (°C) | Загрузка (кг) | Вода (л) | Энергия (кВт час) без "Ускорение программы" | Прибл. длительность программы (часы : минуты) ☺ | | % |
| | | | | | без "Ускорение программы" | с "Ускорение программы" | |
| Смешанные ткани | 40 | 4.0 | 48 | 0.50 | 1:00 | - | 59 |
| Хлопок | 95 | 7.0 | 74** | 2.20 | 2:30 | - | 59 |
| Хлопок | 60 | 7.0 | 54 | 1.19 | 2:20 | 1:35 | |
| Хлопок | 40 | 7.0 | 66 | 1.00 | 2:45 | 1:15 | 40 |
| Синтетика | 60 | 3.0 | 50** | 1.00 | 2:15 | 0:59 | |
| Синтетика | 40 | 3.0 | 46 | 0.70 | 2:15 | 0:59 | 40 |
| Деликатные ткани | 40 | 1.5 | 60 | 0.65 | 0:50 | - | |
| Деликатные ткани | 30 | 1.5 | 60 | 0.40 | 0:46 | - | 40 |
| Шерсть/Ручная стирка | 40 | 1.0 | 45 | 0.55 | 0:40 | - | |
| Джинсы | 40 | 4.0 | 52 | 0.50 | 1:30 | 1:10 | 40 |
| Белые ткани | 40 | 7.0 | 68 | 0.80 | 2:20 | - | |
| Светлые ткани | 40 | 4.0 | 60 | 0.45 | 1:20 | - | 40 |
| Темные ткани | 40 | 4.0 | 40 | 0.55 | 1:40 | 1:15 | |
| Быстрая 15' | 30 | 3.0 | 25 | 0.15 | 0:15 | - | 40 |
| AquaEco | 40 | 3.0 | 19 | 0.45 | 1:00 | - | |
| ☺ Хлопок * | 60 | 7.0 | 52 | 0.91 | 4:00 | - | 53 |
| ☺ Хлопок * | 60 | 3.5 | 40 | 0.85 | 3:00 *** | - | |
| ☺ Хлопок * | 40 | 3.5 | 40 | 0.65 | 3:00 *** | - | |

Данные по потреблению измерены в нормальных условиях в соответствии со Стандартом IEC/EN 60 456. Они могут варьироваться при изменении давления, температуры воды, количества загруженного белья и выбранного типа стирки. Указанные данные о потреблении относятся к температуре холодной воды на входе равной приблизительно 15 °C, а также горячей воды (если она подключена). Если существует опция подключения вашей стиральной машины к горячему водоснабжению, это снижает расход электроэнергии за счет сокращения времени нагрева (также зависит от температуры воды из горячей крана). Расход воды и энергии рассчитываются исходя из стандартных настроек программ, выбор специальных опций, изменение скорости вращения барабана или температуры будет изменять это потребление.

☺ Длительность программы может отличаться от вышеуказанных показателей, так как зависит от фактически применяемых рабочих условий (смотри "Путеводитель поиска неисправностей" в Вашей Инструкции по обслуживанию).

☼ Примерное содержание остаточной влажности (%). После окончания программы и отжима, при максимально выбранной скорости, в базовой программной настройке.

* Для расчета уровня энергопотребления.

** Для снижения температуры воды в конце цикла основной стирки, перед сливом воды, в машину добавляется некоторое количество холодной воды.

*** Автоматическая адаптация длительности программы после определения машиной веса загруженного белья.

ПОМЕСТИТЕ БЕЛЬЕ, ДОБАВЬТЕ МОЮЩИЕ СРЕДСТВА И ВЫБЕРИТЕ НУЖНУЮ ПРОГРАММУ

Загрузите белье в стиральную машину, закройте створки барабана и проверьте, надежно ли они защелкнулись и переключатель программ поверните к желаемой программе; индикатор „Старт/Пауза“ мелькает. Температуру и обороты отжима, указанные на дисплее можно изменить нажатием кнопок "Температура" или "Отжим". Если не будете применять "Дозирующее пособие", добавьте стиральный порошок теперь. Если после выбора программы вы ее сразу же не запускаете, стиральная машина через 15 мин. автоматически выключится. Чтобы снова включить стиральную машину, поверните селектор программ в положение "0", а затем вновь поверните его на нужную программу.

ВЫБЕРИТЕ ЛЮБУЮ НУЖНУЮ ФУНКЦИЮ

Если комбинация программы и дополнительных функций является несовместимой, индикатор автоматически гаснет.

Набор несоответствующих прогматра дополнительных функций автоматически деактивируется.

Кнопка "Цвета 15"

- Экономит энергию при подогреве воды, при этом сохраняет хорошее качество стирки.
- Во время стирки цветного белья сохраняет цвет.
- Рекомендуется для белья среднего загрязнения без пятен.
- Убедитесь, что ваше моющее средство подходит для стирки при низкой температуре (15 или 20 °C).
- Для тканей из хлопка нельзя использовать температуру 95 °C.

Кнопка "Интенсивное полоскание"

- Во время цикла полоскания добавляется больше воды и увеличивается продолжительность цикла.
- Функция интенсивного полоскания особенно пригодна для регионов с мягкой водой, для стирки детских вещей и одежды людей, страдающих аллергией.

Кнопка "Ускорение программы"

- Обеспечивает более быструю стирку сокращением продолжительности программы.
- Рекомендуется только для легко загрязненного белья.
- Для хлопка не рекомендуется температура 70 - 95 °C.

Кнопка "Предварительная стирка"

- Добавление цикла предварительной стирки к избранной программе увеличивает ее примерно на 15 мин.
- Предварительная стирка рекомендуется для очень грязного белья (напр. загрязнение песком или зернистой грязью).
- При использовании функции "Предварительная стирка" не пользуйтесь жидкими моющими средствами.

Кнопка "Степень загрязнения"

- Использование этой функции обеспечивает изменение продолжительности программы с учетом степени загрязнения белья. Включение этой функции также влияет на величину рекомендуемого количества моющего средства при использовании функции "Подсказка дозировки"
- ☺ = слабая степень загрязнения - ☼ = обычная степень загрязнения - ☼ = сильная степень загрязнения.
- Выбор любой степени загрязнения доступен не во всех программах.

Кнопка „Отжим“ (с режимом „Задержка полоскания“)

- Для каждой программы существует автоматическая заданная скорость отжима.
- Нажмите эту кнопку для задания другой скорости отжима.
- Если выбранное значение скорости отжима равно „0“; то окончательный отжим отключается, и выполняется только слив воды. Тем не менее, во время полоскания выполняются промежуточные отжимы.
- Если выбрана функция „Задержка полоскания“; вещи остаются в воде последнего полоскания, их окончательный отжим не производится, за счет чего одежда не мнется и не линяет. Для включения функции „Задержка полоскания“ нажмите несколько раз кнопку „Отжим“, пока на дисплее не загорится символ „Задержка полоскания“
- Программа стирки прекращает выполнение на этапе „Задержка полоскания“; когда на дисплее мигает символ „Задержка полоскания“; световой индикатор в кнопке „Пуск/Пауза“ мигает тоже.
- Для того, чтобы операцию „Задержка полоскания“ закончить с отжимом белья, нажмите кнопку „Старт/Пауза“ - отжим белья будет осуществляться при наперед выбранных, для данной программы, оборотах. Если Вы желаете изменить обороты

отжима, установите их повторным нажатием кнопки „Отжим“; а потом нажмите кнопку „Старт/Пауза“.

- Для того, чтобы операцию „Задержка полоскания“ закончить откачиванием воды без отжима, нажмите кнопку „Отжим“, и удерживайте её пока на дисплее не появится скорость центрифугирования „0“; потом нажмите кнопку „Старт/Пауза“ для того, чтобы началось откачивание воды.
- Не оставляйте белье (особенно шелк) с включенной функцией „Задержка полоскания“ на слишком продолжительное время.

ОКОНЧАНИЕ ЦИКЛА

Данной функцией можно отложить окончание программы на некоторое время: нажмите кнопку для установки времени когда программа должна закончить работу. Данная функция позволяет вам иметь выстиранное белье в определенное время, для того, чтобы например вы могли выгоднее использовать ночные тарифы энергии. При использовании функции "Окончание цикла" не пользуйтесь жидкими моющими средствами.

- Время "Окончание цикла" можно установить в интервале (от 1 до 24). После нажатия кнопки отобразится самое минимальное время; при удержании кнопки отобразится все часы установки. Нажатием кнопки и до момента загорания „0:00“ сбросятся возможности установки.
- Если вы выберете требуемое время окончания цикла, нажмите "Старт/Пауза" – установленное время начнет отсчет.
- Во время прохождения установленного времени, можете исправлять установку программы (выбирать или прерывать возможности, изменять скорость отжима и т.д.). Если изменения продолжат время работы программы, таким образом, что оно будет больше чем первоначально установленное время окончания цикла, программа сразу начнет работу.
- Существует возможность окончания программы перед установленным временем окончания цикла (напр. при небольшом количестве белья). В данном случае, стиральная машина, находящаяся в ней белье, будет регулярно проветриваться, пока не истечёт время выбранного вами цикла. Во время проветривания на дисплее загорится символ. Проветривание можно остановить в любое время нажатием кнопки, или повернуть переключатель выбора программы; символ исчезнет, а на дисплее загорится индикатор блокирования дверцы приблизительно на 1 минуту.

РЕКОМЕНДАЦИИ ПО ВЫБОРУ ДОЗИРОВКИ МОЮЩЕГО СРЕДСТВА

Использование функции "Подсказка дозировки" позволяет получить рассчитываемое в стиральной машине рекомендуемое значение дозировки моющего средства с учетом степени загрязнения белья и его веса.

- Эта функция обеспечивает экономию моющих средств, защиту окружающей среды, а также удобна в случае чувствительной кожи благодаря тому, что предотвращает использование моющих средств в избыточном количестве.
- Прежде чем использовать эту функцию, необходимо задать в стиральной машине значения дозировки, рекомендуемые для применяемого моющего средства. Кроме того, необходимо проверить, является ли вода в вашем районе мягкой (в стиральной машине заранее задана степень жесткости, соответствующая мягкой воде); если вода не является мягкой, необходимо соответствующим образом изменить настройки в стиральной машине.
- Выберите программу, дополнительные функции и функцию отсрочки пуска D0 использования кнопки "Подсказка дозировки"

Подробнее см. в отдельных инструкциях по использованию функции "Подсказка дозировки".

ИНДИКАТОР "ОТКРЫТЬ ЛЮК"

Перед началом выполнения программы стирки и после его завершения на дисплее высвечивается символ, указывающий на то, что можно открыть дверь. Во время выполнения . Во время выполнения программы стирки дверца заблокирована, и ни в коем случае не следует пытаться открыть ее силой. Если необходимо срочно открыть дверцу во время выполнения программы, см. раздел "Отмена текущей программы до ее завершения".

ЭКО ДИСПЛЕЙ

Функция „ЭКО дисплей“ предоставляет общую информацию об использовании энергии при вами выбранных программах. Если вы установите какую-либо программу, включится функция „ЭКО дисплей“. Индикатор в левой части показывает, что функция „ЭКО дисплей“ активирована. Четыре индикатора, которые находятся возле него, показывают уровень потребления: таким образом, чем меньше потребление энергии показывает вам настраиваемая программа, тем слабее будут светить индикаторы. Это зависит от выбранной программы, температуры и опций, также как и от количества белья для стирки. В этом случае, прогнозируемый уровень потребления энергии может приспособиться к количеству белья.

ЗАПУСК ПРОГРАММЫ

Откройте кран подачи воды и нажмите кнопку "Пуск/Пауза". Загорается индикатор рядом с кнопкой "Пуск/Пауза".

ЗАМОК ДЛЯ ДЕТЕЙ

Активацией замка для защиты от доступа детей можно препятствовать детям в пуске цикла стирания или изменении выполняемой программы. Замочка для детей нельзя включить/выключить, если селектор программ находится в положении "0". Для включения функции замка для детей выполните описанные ниже действия:

- Установите селектор программ в положение, соответствующее какойлибо программе, или выполняйте программу, как обычно.
- Нажмите одновременно 2 кнопки с символом ключа и удерживайте их, по крайней мере, 3 секунды. На дисплее кротовременно высветится символ ключа, указывая, что функция замка от детей активна. При любой попытке изменения настройки программы при включенной функции "Защита от детей" на дисплее кротовременно высветится символ ключа. Теперь настройки программы изменить уже нельзя. Единственная возможная операция - это выключение стиральной машины поворотом переключателя программ в положение "0".

Для отключения функции "Замок для детей выполните следующие действия:

- Вновь одновременно нажмите 2 кнопки с символом ключа и удерживайте их, по крайней мере, 3 секунды.

ПОКАЗАНИЯ НЕИСПРАВНОСТЕЙ

В случае каких-либо неисправностей обращайтесь к разделу "Поиск и устранение неисправностей" Вашей инструкции по обслуживанию.

☼ "Открыть кран подачи воды": подача воды отсутствует или он недостаточен.

☼ "Обратиться в сервис": неисправность электрической детали.

☼ "Прочистить насос": не откачивается сточная вода из стиральной машины.

На дисплее мелькают обороты отжима: дисбаланс в течение отжима.

ЗАВЕРШЕНИЕ ПРОГРАММЫ

Индикатор "Открыть люк" загорится и на дисплее отобразится "End". Стиральная машина полностью выключится в течение приблизительно 15-ти минут, что также работает на экономию электроэнергии.

1. Повертите селектор программ в положение "0".
2. Закройте кран подачи воды.
3. Откройте дверь и выньте вещи.
4. Оставьте дверцу открытой в течение некоторого времени, чтобы дать машине высохнуть.

ИНДИКАТОР ИЗБЫТОЧНОГО КОЛИЧЕСТВА МОЮЩЕГО СРЕДСТВА

Этот индикатор включается в конце программы в том случае, если было использовано слишком большое количество моющего средства. При следующей стирке следует использовать меньшее количество моющего средства. Если загорелся этот символ, а на дисплее высвечивается сообщение "Fod", это означает, что в ходе стирки образовалось чрезмерное количество пены; см. раздел "Поиск и устранение неисправностей" в Руководстве по эксплуатации машины.

ИЗМЕНЕНИЕ ПРОГРАММЫ И/ЛИ ДОПОЛНИТЕЛЬНЫХ ФУНКЦИЙ ПОСЛЕ НАЧАЛА ВЫПОЛНЕНИЯ ПРОГРАММЫ

1. Нажмите на кнопку "Старт/Пауза" чтобы приостановить программу. Замигает индикаторная лампочка
2. Выберите, если хотите, новую программу, температуру, любые дополнительные функции и другую скорость отжима.
3. Нажмите снова кнопку "Старт/Пауза". Выбранная снова программа возобновляет выполнение стирки с того момента, на котором было прервано выполнение предыдущей программы. Для этой программы не добавляйте моющее средство.

ОТМЕНА (СБРОС) ТЕКУЩЕЙ ПРОГРАММЫ ДО ЕЕ ЗАВЕРШЕНИЯ

Кнопка "Сброс/Слив" позволяет отменить выполнение программы прежде, чем она завершится обычным образом.

- Нажмите кнопку "Сброс/Слив" и держите ее нажатой не менее 3 секунд. При этом вода из машины будет слита. Имейте в виду, что перед тем, как крышка будет разблокирована, может пройти некоторое время.