

ВНИМАНИЕ! СБОРКУ И ЭКСПЛУАТАЦИЮ ТЕПЛИЦЫ СЛЕДУЕТ ОСУЩЕСТВЛЯТЬ СТРОГО В СООТВЕТСТВИИ С ИНСТРУКЦИЕЙ И ПРАВИЛАМИ ЭКСПЛУАТАЦИИ, ИЗЛОЖЕННЫМИ В ТЕХНИЧЕСКОМ ПАСПОРТЕ. ТЕХНИЧЕСКИЙ ПАСПОРТ ОБЯЗАТЕЛЬНО СОХРАНИТЬ

Технический паспорт на тоннель «Томато»

Тоннель является упрощенным вариантом теплицы, в котором отсутствуют конструкции дверей.

В комплект тоннеля входит все необходимое для крепления плёнки: прижимные рейки для нижних продольных элементов каркаса, для крайних и средних дуг, а также нитки с крючками для прижатия пленки к дугам, но закрывание плёнкой торцов тоннеля оставлено на усмотрение покупателя.

Пример исполнения двери из деревянных реек показан на фотографии титульного листа.

Размеры укрываемого грунта: **2,5м х 4,88м**. Высота установленного тоннеля **1,75м**.

Каркас тоннеля изготовлен из оцинкованного железа и собирается с помощью винтов и гаек из 9 сборных дуг, 5 продольных сборных элементов. Дуги наращиваются удлинителями с короткими поперечинами, и эти окончания дуг закапываются в грунт на глубину штыка лопаты.

Фундамент не требуется.

Комплектация теплицы

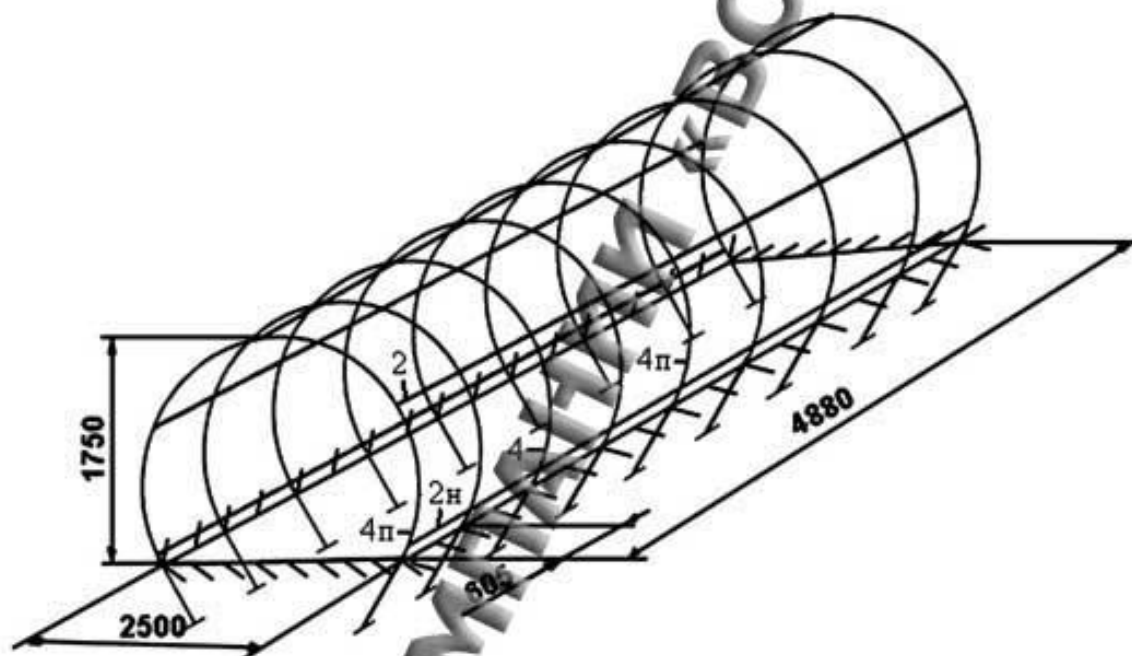
Наименование	Номер	Длина	Количество
Удлинители дуг	1	410 мм.	18шт.
Детали продольных элементов	2	1250 мм.	20шт.
Поперечины	3	140 мм.	18шт.
Детали дуг	4	1250 мм.	36шт.
Прижимы прямые		500 мм.	16шт.
Прижимы дугообразные		625 мм.	12шт.
Винт М4х8			290шт.
Гайка М4			290шт.
Ключ трубчатый гаечный			1шт.
Нить капроновая		45м.	1шт.
Крючок			18шт.

Тоннель поставляется в двух упаковках с общим весом не более 30кг:

1-й пакет - прямые детали и инструкция	1250x80x50мм
2-й пакет - детали дуг	1250x220x70мм

Инструкция по установке тоннеля «Томато»

Схема каркаса



Вводная часть инструкции

1. Детали продольных элементов №2 однотипны, но в 8 деталях №2н сделаны дополнительные отверстия для прижимов (см. рис.8). Из этих деталей собираются нижние продольные элементы, которые устанавливаются на стыках дуги №4 и удлинителей №1.
2. Аналогично, в 12-ти деталях дуг №4п сделаны дополнительные отверстия для прижимов, и эти дуги устанавливаются по краям тоннеля и в середине (по месту стыка полос плёнки - если плёнка недостаточно широка). Верх детали №4 определяется по наличию 4-го отверстия на конце детали.
3. Стыки деталей в длину выполняются наложением профилей и скреплением винтами с гайками по 3-м отверстиям.
4. При сборке будьте аккуратны, чтобы не повредить детали, т.к. до окончательной сборки они не имеют достаточной жёсткости. Для совмещения отверстий в сложных стыках используйте гвоздь диаметром 4мм или бородок с конусным концом. Не затягивайте до конца винты, кроме соединений между деталями №1 и №3. Окончательная затяжка винтов указана.
5. В некоторых деталях остаются свободные отверстия, являющиеся следствием однотипности деталей.

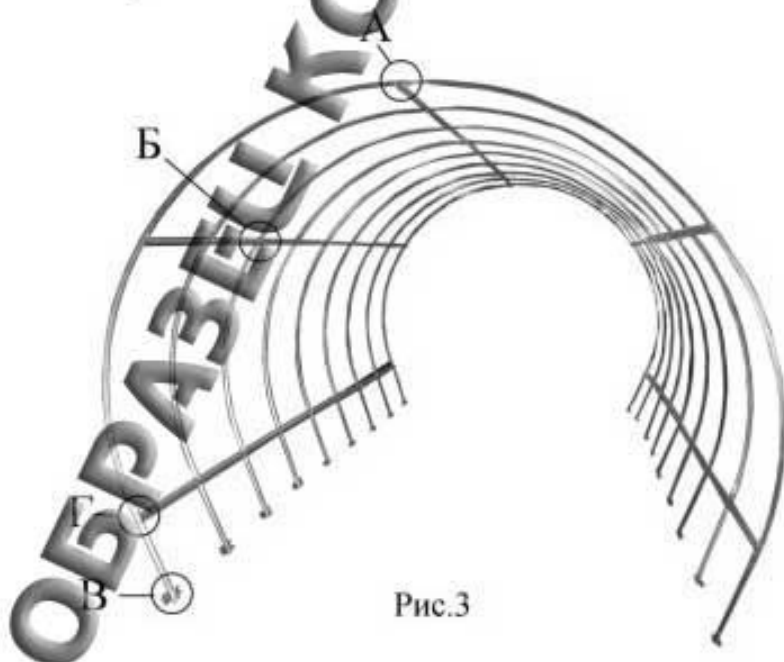
Последовательность установки

1. Соберите продольные элементы по 4 детали в каждом. Эта сборка также предварительная и выполняется только по центральному отверстию стыков. Соедините между собой детали №1 и №3 (с окончательной затяжкой винтов).
 2. Выполняйте сборку в соответствии с фотографиями этапов сборки и узлов, представленными на **рис.1...8**. Для исключения возможных остаточных деформаций на промежуточных этапах сборки рекомендуется использовать подставки (например стулья) для наращивания деталей дуг.
 3. На выбранном месте установки тоннеля обозначьте места окончания дуг и, выкопав под них ямки на глубину штыка лопаты, установите каркас тоннеля по этим ямкам. Выровняйте каркас путём подсыпки или углубления ямок, чтобы продольные элементы были прямолинейными, горизонтальными и параллельными между собой, и чтобы нижние продольные элементы были выше уровня грунта примерно на 10 см, и чтобы дуги были ровными при виде сбоку.
- После этого засыпьте ямки и затяните все винты.

Крепление плёнки

1. Размеры плёнки выбираются с припуском. Для покрытия тоннеля можно также использовать нетканый укрывной материал или комбинацию из плёнки и этого материала. Наилучший вариант: торцы тоннеля покрыть нетканым материалом, а верх плёнкой. В этом варианте торцы «дышат», а верх пропускает больше света и не пробивается дождём.
- Если выбрано плёночное покрытие, то:
- при ширине плёнки **6м** требуется полоса длиной **7,2м**, из которой **5,2м** пойдёт на покрытие верха, а **2м** на торцы;
 - при ширине плёнки **3м**, требуется полоса длиной **14,4м**, из которой 2 полосы по **5,2м**. пойдут на покрытие верха, а **4м** на торцы.
- Если выбрано комбинированное покрытие, то:
- для торцов тоннеля нужны 2 куса нетканого материала размером **3х2,1м**, а для покрытия верха один кусок размером **6х5,2м** или 2 полосы **3х5,2м**.
- Для повышения долговечности плёнки рекомендуется делать прокладки между каркасом и плёнкой из кусков старой плёнки или из нетканого укрывного материала - это предотвращает износ плёнки от трения по каркасу при ветре.
2. Сначала покройте торцы тоннеля. Для этого закрепите плёнку на дуге с помощью натянутой по дуге нити и крючков, зацепляемых в отверстия деталей №1. На дверном проёме из деревянных реек плёнку можно крепить деревянными планочками с гвоздями или, многократно подвернув край плёнки, прибить гвоздями образованный из плёнки валик.
 3. Верх тоннеля накройте плёнкой и закрепите её по крайним дугам теми же нитями с крючками, выровняйте все куски плёнки и установите по крайним дугам дугообразные прижимы (см. **рис.8**). Прижимы по средним дугам устанавливаются, если верх покрывается двумя полосами плёнки.
 4. Установите прижимы к деталям №2н, последовательно от середины тоннеля к торцам. Натяните по каждой дуге нити с крючками и присыпьте грунтом нижние края плёнки.

Этапы сборки



Узлы каркаса

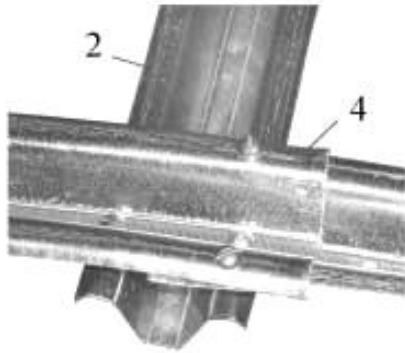


Рис.4 Узел А
Вид снаружи

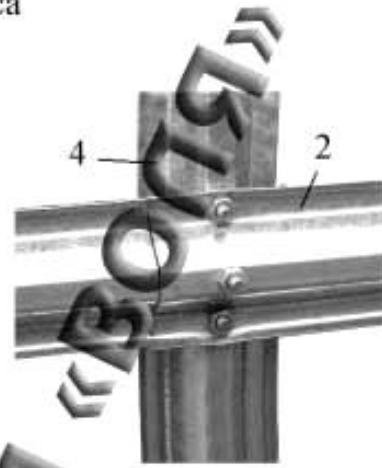


Рис.5 Узел Б
Вид изнутри

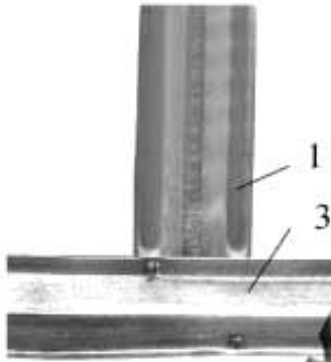


Рис.6 Узел В
Вид снаружи

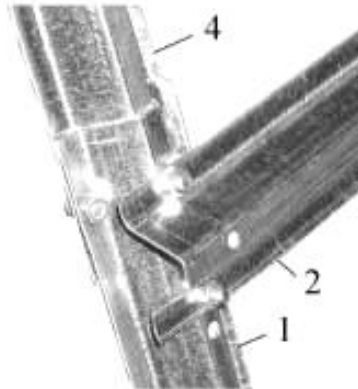


Рис.7 Узел Г
Вид изнутри



Рис.8 Крепление плёнки прижимами и нитью

Правила эксплуатации

1. Перед началом эксплуатации теплица должна быть собрана и установлена на грунте в соответствии с инструкцией.
2. Теплица не должна подвергаться воздействиям, которые могут создать остаточные деформации каркаса или покрытия.

ВНИМАНИЕ! Пленка с теплицы на зимний период обязательно снимается.

Гарантийные обязательства

1. Предприятие-изготовитель несет ответственность за полноту комплектации каркаса теплицы.
2. Предприятие-изготовитель несет ответственность за собираемость теплицы в соответствии с инструкцией.
3. Предприятие-изготовитель несет ответственность за прочность теплицы при указанных величинах внешних атмосферных воздействий.
4. Срок предъявления претензий - 12 месяцев со дня покупки.

Условия гарантийных обязательств

Гарантийные обязательства не распространяются на случаи:

1. Установка теплицы с нарушением требований инструкции.
2. Нарушение правил эксплуатации.
3. Использование теплицы не по назначению.
4. Наводнения, ураганы, другие стихийные бедствия.

Требования по условиям эксплуатации: теплица в покрытом состоянии не рассчитана на снеговую нагрузку (к зиме плёнка должна быть снята) и ветер скоростью не более 15 м/с.

ВНИМАНИЕ! ПЛЕНКУ НА ЗИМНИЙ ПЕРИОД НЕОБХОДИМО ОБЯЗАТЕЛЬНО СНИМАТЬ.

Предприятие оставляет за собой право на внесение изменений в конструкцию теплицы.