

Инструкция по эксплуатации и
гарантия качества
Сушильная машина с тепловой
помпой



До установки, подключения и подготовки прибора к работе **обязательно** прочитайте инструкцию по эксплуатации. Вы обезопасите себя и предотвратите повреждения Вашего прибора.

Ваш вклад в охрану окружающей среды

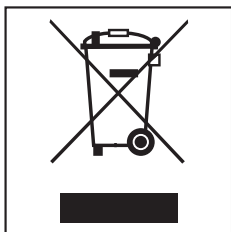
Утилизация транспортной упаковки

Упаковка защищает прибор от повреждений при транспортировке. Материалы упаковки безопасны для окружающей среды и легко утилизируются, поэтому они подлежат переработке.

Возвращение упаковки для ее вторичной переработки приводит к экономии сырья и уменьшению количества отходов. Просим Вас по возможности сдать упаковку в пункт приема вторсырья.

Утилизация прибора

Отслужившие электрические и электронные приборы часто содержат ценные компоненты. В то же время материалы приборов содержат вредные вещества, необходимые для работы и безопасности техники. При неправильном обращении с отслужившими приборами или их попадании в бытовой мусор такие вещества могут нанести вред здоровью человека и окружающей среде. Поэтому никогда не выбрасывайте отслужившие приборы вместе с обычным бытовым мусором.



Используйте вместо этого специально оборудованное место для сбора и утилизации старых электрических и


электронных приборов. Получите информацию об этом в администрации Вашего населенного пункта.

До момента отправления в утилизацию отслуживший прибор следует хранить в недоступном для детей месте.

Экономия электроэнергии

Так Вы сможете избежать ненужного увеличения времени сушки и повышенного расхода электроэнергии:

- Проводите отжим белья в стиральной машине при максимальной скорости отжима. Вы сэкономите примерно 20 % электроэнергии и времени при сушке, если, например, белье будет отжиматься при 1600 об/мин вместо 1000 об/мин.
- Используйте в соответствующей программе сушки максимальную величину загрузки. При этом расход электроэнергии в отношении общего количества белья будет оптимальным.
- Проследите за тем, чтобы температура в помещении не была слишком высокой. Если в помещении находятся другие приборы, выделяющие тепло, проветрите помещение или выключите эти приборы.
- Очищайте ворсовые фильтры после каждой сушки.

Ваш вклад в охрану окружающей среды	2
Указания по безопасности и предупреждения	7
Управление сушильной машиной	18
Панель управления	18
Сенсорный дисплей и сенсорные кнопки	19
Главное меню 	19
Примеры управления	20
Первый ввод в эксплуатацию	22
EcoFeedback	24
1. Правильный уход за бельем	25
При стирке обратить внимание на следующее:	25
Подготовить белье для сушильной машины	25
Символы по уходу	26
Уход за бельем с помощью сушильной машины	26
2. Загрузка сушильной машины	27
3. Выбор и запуск программы	28
(1) Программы	28
(2) Персональные программы	31
(3) Ассистент сушки	31
(4) Универсальная	31
Выбор опций или отсрочки старта (при необходимости)	32
Запуск программы	33
4. Извлечение белья по окончании программы	34
Окончание программы/Защита от сминания	34
Извлечение белья	34
Опции	35
Освежить	35
Eco	35
Защита от сминания	35
Функция автоматического контроля загрузки	35
Щадящая +	35
Турбо	35
Обзор программ сушки и опций	36
Персональные программы	37

Содержание

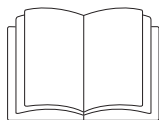
Ассистент сушки	39
Выбор вида ткани	39
Перечень тканей	40
Универсальная	41
Выбор изделий	41
Перечень изделий	42
Отсрочка старта	43
Обзор программ	45
Изменить выполнение программы	52
Чистка и уход	54
Выливание конденсата из емкости	54
Подготовить емкость для конденсата для разглаживания паром.....	55
Ворсовый фильтр.....	56
Удаление заметного ворса	56
Тщательная очистка ворсового фильтра и зоны подвода воздуха	57
Цокольный фильтр	58
Извлечение	58
Чистка	58
Крышка цокольного фильтра.....	59
Проверка состояния теплообменника	59
Сборка	60
Флакон с ароматизатором	62
Установка флакона с ароматизатором	62
Замена флакона с ароматизатором.....	64
Что делать, если	66
Помощь при неполадках	66
Указания на дисплее.....	66
Неудовлетворительный результат сушки.....	69
Другие проблемы	70
Решетка внизу справа	73
Ворсовый фильтр в емкости для конденсата.....	74
Форсунка для разглаживания паром	75
Сервисная служба	76
Ремонтные работы.....	76
Дополнительно приобретаемые принадлежности	76
Условия гарантии и гарантийный срок.....	76
Сертификат соответствия	77

Условия транспортировки и хранения	77
Дата изготовления	77
Установка и подключение	78
Вид спереди.....	78
Вид сзади.....	79
Транспортировка сушильной машины	79
Установка.....	80
Выравнивание сушильной машины.....	80
Вентиляция.....	80
Перед дальнейшей транспортировкой	80
Дополнительные условия при установке	81
Отвод конденсата	82
Особые условия подключения, при которых необходим обратный клапан	82
Прокладывание сливного шланга.....	83
Примеры	84
Изменение навески дверцы	86
Перестановка петель	86
Монтаж	91
Электроподключение.....	92
Параметры расхода	93
Технические характеристики	95
Меню "Установки"	96
Вызов	96
Язык ▾.....	96
Текущее время.....	97
Степени сушки	97
Увеличение фазы охлаждения.....	97
Громкость звучания зуммера	98
Звук нажатия кнопок	98
Проводимость	98
Общий расход.....	99
Пин-код	99
Яркость дисплея	99
Отключение индикации.....	100
Выключение прибора	100
Индикация максимальной загрузки	100
Память.....	101
Защита от сминания	101
Отсрочка старта.....	101

Содержание

Гарантия качества товара.....	102
Контактная информация о Miele	104

Указания по безопасности и предупреждения



- ▶ Обязательно прочитайте данную инструкцию по эксплуатации.

Эта сушильная машина соответствует положениям о технической безопасности. Однако, ее ненадлежащая эксплуатация может привести к травмам пользователей и материальному ущербу.

Перед началом эксплуатации сушильной машины внимательно прочитайте инструкцию по эксплуатации.

В ней содержатся важные сведения по технике безопасности, эксплуатации и техобслуживанию сушильной машины. Вы обезопасите себя и избежите повреждений сушильной машины.

Сохраните эту инструкцию по эксплуатации и по возможности передайте ее следующему владельцу машины.

Надлежащее использование

- ▶ Эта сушильная машина предназначена для использования в домашнем хозяйстве или подобных условиях.
 - ▶ Эта сушильная машина не предназначена для использования вне помещений.
 - ▶ Используйте сушильную машину исключительно в домашних условиях для сушки текстильных изделий, на этикетке по уходу за которыми производителем декларировано, что они пригодны для машинной сушки.
- Использование машины в любых других целях недопустимо. Компания Miele не несет ответственности за возможные повреждения, причиной которых является ненадлежащее использование или неправильная эксплуатация машины.

Указания по безопасности и предупреждения

▶ Лицам, которые по состоянию здоровья или из-за отсутствия опыта и соответствующих знаний не могут уверенно управлять сушильной машиной, не рекомендуется ее эксплуатация без присмотра или руководства со стороны ответственного лица.

Если у Вас есть дети

▶ Детей младше восьми лет не следует допускать близко к сушильной машине, или они должны быть при этом под постоянным присмотром.

▶ Дети старше восьми лет могут пользоваться сушильной машиной без надзора взрослых, если они настолько освоили управление ей, что могут это делать с уверенностью. Дети должны осознавать возможную опасность, связанную с неправильным управлением машиной.

▶ Не разрешайте детям проводить чистку и техобслуживание сушильной машины без Вашего присмотра.

▶ Не оставляйте без надзора детей, если они находятся вблизи сушильной машины. Никогда не позволяйте детям играть с сушильной машиной.

Техническая безопасность

▶ Перед установкой проверьте сушильную машину на наличие внешних видимых повреждений.

Поврежденную машину запрещается устанавливать и вводить в эксплуатацию.

▶ Перед подключением сушильной машины обязательно сопоставьте параметры подключения (предохранитель, напряжение и частота), приведенные на типовой табличке, с данными электросети. Если возникают сомнения, проконсультируйтесь у специалиста-электромонтажника.

Указания по безопасности и предупреждения

- ▶ Надежная и безопасная работа сушильной машины гарантирована лишь в том случае, если машина подключена к централизованной электросети.
- ▶ Электробезопасность этой сушильной машины гарантирована только в том случае, если она подключена к системе защитного заземления, выполненной в соответствии с предписаниями. Очень важно проверить соблюдение этого основополагающего условия обеспечения электробезопасности, а в случае сомнения поручите специалисту-электрику проверить домашнюю электропроводку. Компания Miele не может нести ответственности за повреждения, причиной которых является отсутствие или обрыв защитного заземления.
- ▶ Из соображений безопасности запрещается использовать для подключения удлинители (опасность возгорания вследствие перегрева).
- ▶ При повреждении сетевого провода его замена должна выполняться специалистами, авторизованными фирмой Miele, во избежание возникновения опасностей для пользователя.
- ▶ Неквалифицированный ремонт может стать для потребителя причиной непредусмотренных опасностей, за которые компания Miele не может нести ответственности. Ремонтные работы могут проводиться только авторизованными фирмой Miele специалистами, в противном случае при последующих повреждениях гарантия теряет силу.
- ▶ Вышедшие из строя детали конструкции должны заменяться только на оригинальные запчасти Miele. Только при использовании этих деталей компания Miele гарантирует, что требования по технике безопасности будут выполнены в полном объеме.

Указания по безопасности и предупреждения

- ▶ В случае неисправности или при проведении чистки и ухода эта сушильная машина считается отключенной от электросети, если
 - сетевая вилка сушильной машины вынута из сети, или
 - выключен предохранитель на распределительном щите, или
 - полностью вывернут резьбовой предохранитель на распределительном щите.
- ▶ Эту сушильную машину не разрешается подключать на нестационарных объектах (напр., судах).
- ▶ Не предпринимайте никаких изменений в сушильной машине, если на это нет особых разрешающих указаний от компании Miele.
- ▶ Пояснения по тепловой помпе и хладагенту:

Эта сушильная машина использует в своей работе газообразный хладагент, который сжимается компрессором. Сжиженный и нагретый до высокой температуры благодаря сжатию хладагент подается в контур циркуляции через теплообменник, где происходит обмен теплом с циркулирующим воздухом суши.

 - Шумы от работы тепловой помпы во время проведения сушки представляют собой обычное явление. Они не оказывают влияния на безупречную работу сушильной машины.
 - Хладагент не горит и взрывобезопасен.
 - Время простоя после правильной транспортировки и установки сушильной машины, как правило, не требуется (см. главу "Установка и подключение").
В иных случаях: учитывать время простоя машины! Иначе возможны повреждения тепловой помпы!
 - Данная сушильная машина содержит фторированный хладагент (парниковый газ). Этот хладагент герметично закрыт.
Наименование: R134a

Указания по безопасности и предупреждения

- ▶ Обратите внимание на указания в главах "Установка и подключение" и "Технические данные".
- ▶ Должен быть обеспечен постоянный доступ к сетевой вилке для отсоединения сушильной машины от сети электропитания.
- ▶ Воздушный зазор между нижней стороной сушильной машины и полом не может быть уменьшен из-за плинтуса, ковра с длинным ворсом и т. п. В противном случае не будет обеспечен достаточный приток воздуха.
- ▶ В области открывания дверцы сушильной машины не должно иметься никаких запираемых на замок и раздвижных дверей или дверцы с противоположным дверным упором.

Правильная эксплуатация

- ▶ Максимальная величина загрузки составляет 9,0 кг (сухого белья).

Частично сниженные величины загрузки для отдельных программ Вы можете узнать из главы "Обзор программ".

- ▶ Опасность пожара!

Не допускается работа этой сушильной машины от управляемой розетки (например, с помощью таймера или электрического устройства с отключением при пиковой нагрузке).

Если программа сушки будет прервана до окончания фазы охлаждения, существует опасность самовозгорания белья.

Указания по безопасности и предупреждения

- Из-за опасности возгорания не разрешается сушка текстильных изделий, которые:
- не выстираны.
 - недостаточно очищены, имеют маслянистые, жирные или иные загрязнения (например кухонное белье или белье из косметических салонов, загрязненное пищевыми растительными, минеральными маслами, жирами, остатками косметических кремов). Недостаточное очищение текстильных изделий может привести к самовозгоранию белья, даже после завершения процесса сушки или после извлечения белья из сушильной машины.
 - содержат огнеопасные чистящие средства или остатки ацетона, алкоголя, бензина, нефти, керосина, пятновыводителя, скипидара, воска, средств для удаления воска или химикалий (например, текстильные насадки и салфетки для уборки).
 - содержат остатки фиксаторов и лаков для волос, жидкостей для снятия лака или подобных веществ.

Поэтому тщательно стирайте подобные сильно загрязненные текстильные изделия: увеличивайте дозировку моющего средства и выбирайте высокую температуру. В случае сомнений постирайте вещи ещё раз.

Указания по безопасности и предупреждения

- ▶ Освободите карманы одежды от посторонних предметов (например, зажигалок, спичек).
- ▶ **Предупреждение:** никогда не выключайте сушильную машину до завершения программы сушки. Исключение: немедленно вынуть все белье и расправить его таким образом, чтобы оно могло остыть.
- ▶ Кондиционер для белья и аналогичные средства по уходу необходимо использовать только так, как это предписано в инструкции по применению кондиционера.
- ▶ Из-за опасности возгорания не разрешается сушка текстильных изделий,
 - если для чистки используются промышленные химические моющие средства (напр., при химической чистке).
 - которые состоят в большей мере из пенорезины, резины или резиноподобных материалов. Например, изделия из латексной пенорезины, шапочки для душа, водонепроницаемые текстильные изделия, прорезиненные материалы и одежда, подушки с пенорезиновым наполнителем.
 - с наполнителем, если имеются повреждения (например подушки или куртки). Высыпавшийся наполнитель может стать причиной возгорания.

Указания по безопасности и предупреждения

▶ За фазой нагрева во многих программах следует фаза охлаждения, чтобы обеспечить температуру, при которой белье не будет повреждено (например, предотвращение самовозгорания белья). Только после этого программа будет завершена. Всегда вынимайте белье после полного завершения программы.

▶ Не опирайтесь и не облакачивайтесь на дверцу сушильной машины, иначе машина может опрокинуться.

▶ Закрывайте дверцу после каждой сушки. Таким образом Вы избежите, что:

- дети попытаются залезть внутрь машины или спрятать в ней какие-либо предметы.
- внутрь сушильной машины проникнут мелкие домашние животные.

▶ Нельзя эксплуатировать эту сушильную машину

- без ворсовых фильтров или с поврежденными фильтрами.
- с поврежденным цокольным фильтром.

Если сушильная машина будет слишком сильно засоряться ворсом, то это может привести к ее повреждению!

▶ Ворсовые фильтры необходимо очищать после каждой сушки!

▶ После влажной чистки ворсовых фильтров или цокольного фильтра их нужно просушить. Из-за влажных ворсовых/цокольного фильтров могут возникнуть неполадки в процессе сушки.

▶ Не устанавливайте сушильную машину там, где существует опасность промерзания помещения. Даже температуры около 0°C отрицательно влияют на работоспособность сушильной машины. Замерзание конденсата в помпе и сливном шланге может вызвать повреждение машины.

Указания по безопасности и предупреждения

- ▶ Если у Вас внешний отвод конденсата, предохраните шланг от соскальзывания, например, при его подвешивании к раковине.
Иначе шланг может соскользнуть, а вылившийся конденсат станет причиной повреждений.
- ▶ Конденсат не является питьевой водой.
При его употреблении в пищу возможны отрицательные последствия для здоровья людей и животных.
- ▶ В помещении, где установлена машина, никогда не должно быть пыли и ворсинок.
Частички грязи, всасываемые машиной с охлаждаемым воздухом, могут на длительное время засорить теплообменник.
- ▶ Не допускается мыть сушильную машину струей воды из шланга.

Указания по безопасности и предупреждения

Использование флакона с ароматизатором (дополнительно приобретаемая принадлежность)

- ▶ Допускается использовать только оригинальный флакон с ароматизатором Miele.
- ▶ Флакон с ароматизатором следует хранить только в упаковке, поэтому ее нужно сохранить.
- ▶ Помните, что ароматизатор может вытечь! Флакон с ароматизатором или ворсовой фильтр со смонтированным флаконом следует держать прямо, но никогда не класть и не опрокидывать.
- ▶ Вытекший ароматизатор немедленно вытрите впитывающей салфеткой: с пола, с сушильной машины и ее частей (например, ворсового фильтра).
- ▶ В случае контакта с вытекшим ароматизатором: **кожу** тщательно вымойте водой с мылом. **Глаза** промывайте чистой водой не менее 15 минут. В случае проглатывания тщательно прополощите **рот** чистой водой. После контакта средства с глазами или его проглатывания обратитесь к врачу!
- ▶ Сразу смените одежду в случае контакта с вытекшим ароматизатором. Одежду или салфетки (ткань) тщательно выстирайте с большим количеством воды и моющим средством.
- ▶ Существует риск возгорания или опасность повреждения сушильной машины при несоблюдении этих указаний:
 - Никогда не доливайте ароматизатор во флакон.
 - Никогда не используйте поврежденный флакон.
- ▶ Пустой флакон для ароматизатора выбросите с бытовым мусором; использование его в иных целях не разрешается.
- ▶ Дополнительно учитывайте сведения, содержащиеся на упаковке флакона.


Принадлежности

▶ В прибор могут быть установлены или встроены только такие дополнительные принадлежности, которые поставляются исключительно фирмой Miele.

При установке и встраивании других деталей будет утрачено право на гарантийное обслуживание, а также может произойти потеря гарантированного качества работы оборудования.

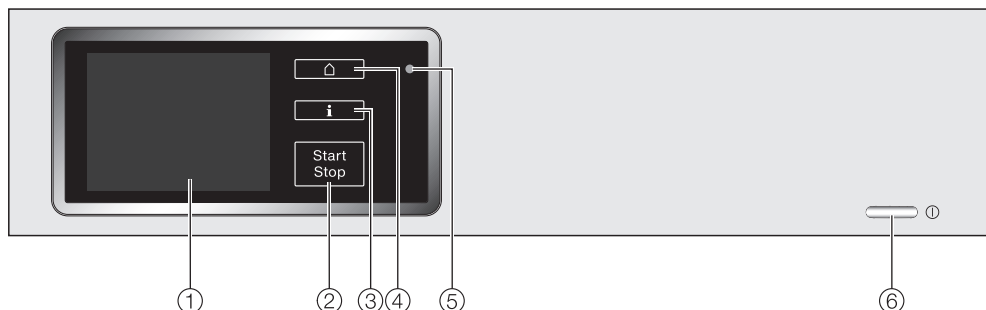
▶ Сушильные и стиральные машины Miele могут быть установлены в колонну. Для этого необходима дополнительно приобретаемая принадлежность - соединительный комплект. Необходимо проследить за тем, чтобы этот комплект подходил к сушильной и стиральной машинам Miele.

▶ Проследите за тем, чтобы дополнительно приобретаемый цоколь подходил к этой сушильной машине.

 Фирма Miele не несет ответственность за повреждения, причиной которых было игнорирование приведенных указаний по безопасности и предупреждений.

Управление сушильной машиной

Панель управления



① Сенсорный дисплей

Подробные пояснения приведены на следующей странице.

② Сенсорная кнопка Старт/Стоп

Служит для запуска выбранной программы и прерывания выполняемой программы. Как только сенсорная кнопка начнет мигать, можно запустить выполнение выбранной программы.

③ Сенсорная кнопка **i**

Если сенсорная кнопка горит, то имеется информация касательно отображенного пункта меню.

④ Сенсорная кнопка

Для переключения на главное меню. Установленные до этого значения не сохраняются.



⑤ Оптический интерфейс

Для специалиста сервисной службы.

⑥ Кнопка

Для включения и выключения сушильной машины. Сушильная машина выключается автоматически в целях экономии электроэнергии. Это происходит спустя 15 минут после окончания программы/режима защиты от сминания или после включения, если дальнейшее использование не последовало.

Сенсорный дисплей и сенсорные кнопки

Сенсорные кнопки ,  и *Старт/Стоп*, а также сенсорные кнопки на дисплее реагируют на касание кончиками пальцев.

Сенсорный дисплей можно поцарапать остроконечными или острыми предметами, например, карандашом.

Касайтесь экрана сенсорного дисплея только кончиками пальцев.


При касании сенсорных кнопок на дисплее происходит выбор пункта в соответствующем списке или выбор подменю. Осуществляется также переход в другое меню.

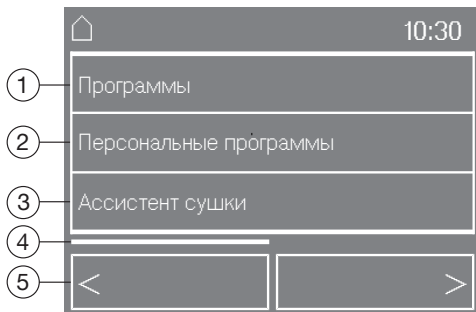
В некоторых случаях: если Вы в течение нескольких секунд не касаетесь никакой кнопки, то дисплей переходит назад на индикацию предыдущего уровня меню. Тогда Вы должны, если это необходимо, повторить ввод своих установок.

Главное меню

После включения на дисплее появляется индикация главного меню.

Из главного меню Вы попадаете во все важные подменю.

Касанием сенсорной кнопки  Вы в любой момент времени возвращаетесь в главное меню. Ранее установленные значения сохраняются не будут.



① Программы

Для выбора программ.

② Персональные программы

Вы можете сохранить до десяти настроенных Вами программ.

Подробная информация приводится в главе "Персональные программы".

③ Ассистент сушки

Ассистент сушки подведет Вас шаг за шагом к выбору оптимальной программы сушки для Вашего белья.

Подробная информация приводится в главе "Ассистент сушки".

④ Линейка прокрутки

Линейка прокрутки показывает, что есть еще возможности выбора или продолжение текста.

Ширина линейки прокрутки изменяется в зависимости от длины списка, предлагаемого для выбора, или длины информационного текста.

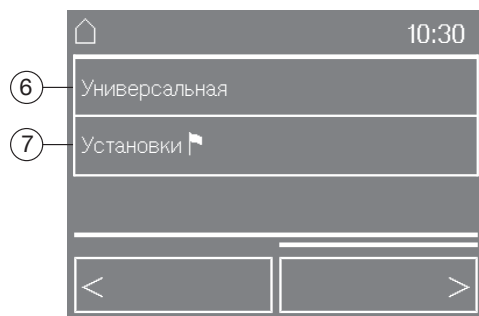
Линейка прокрутки сигнализирует своим положением, на каком месте списка или информационного текста Вы находитесь.

Управление сушильной машиной

⑤ Кнопки навигации

С помощью сенсорных кнопок < и > Вы пролистываете список для выбора или информационный текст.

Коснитесь сенсорной кнопки >, чтобы перелистнуть на вторую страницу главного меню.



⑥ Универсальная

Программа для сушки небольшой смешанной партии разнообразных текстильных изделий, если для нее нельзя однозначно выбрать определенную программу.

С помощью меню выбора текстильных изделий сушильной машиной определяется правильная программная установка.

Подробная информация приводится в главе "Универсальная".

⑦ Установки

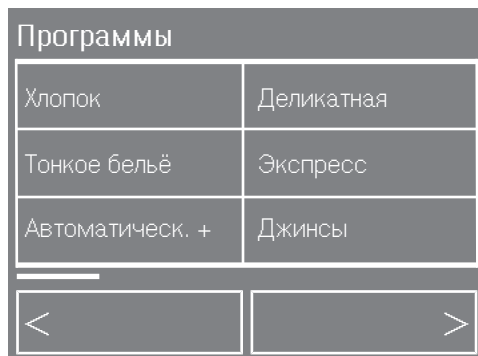
В меню "Установки" Вы можете настроить электронику сушильной машины, в зависимости от изменившихся требований к ее работе.

Подробная информация приводится в главе "Установки".

Примеры управления

Списки, предлагаемые для выбора

Меню программ (простой выбор):



Касанием сенсорных кнопок < или > Вы пролистываете список, предлагаемый для выбора, влево или вправо.

Линейка прокрутки показывает Вам, что далее в списке есть еще возможности выбора.

Коснитесь названия программы, чтобы выбрать программу.

На дисплее появится индикация загрузки для выбранной программы.

Через несколько секунд или после подтверждения Вами с помощью сенсорной кнопки ОК, дисплей переключается на индикацию основного меню выбранной программы.

Управление сушильной машиной

Меню опций (многократный выбор):

Опции	
<input type="checkbox"/> Освежить	<input type="checkbox"/> ECO
<input type="checkbox"/> Защита от сминания	<input type="checkbox"/> Авт. контроль загрузки
<input type="checkbox"/> Щадящая +	<input type="checkbox"/> Турбо
<input type="button" value="↶"/>	<input type="button" value="OK"/>

Чтобы выбрать опцию, коснитесь ее в меню на дисплее.

Выбранная опция отмечается галочкой ✓, что указывает на еще одну дальнейшую возможность для комбинирования программы.

С помощью сенсорной кнопки OK отмеченная опция активируется / сохраняется.

С помощью сенсорной кнопки ↶ Вы попадаете на предыдущий уровень в меню.

Чтобы вновь отказаться от выбора какой-либо опции, снова коснитесь ее названия.

Установка числовых значений

В некоторых меню можно устанавливать числовые значения.

Длительность	
0 : 20 ч	
(0:20-2:00 ч)	
<input type="button" value="-"/>	<input type="button" value="+"/>
<input type="button" value="↶"/>	<input type="button" value="OK"/>


Числовое значение выделяется белым фоном. При касании сенсорной кнопки - значение уменьшается, при касании сенсорной кнопки + значение увеличивается. С помощью сенсорной кнопки OK установленное числовое значение вводится в электронику.

Совет: При длительном касании сенсорных кнопок + или - происходит автоматический отсчет значений вперед или назад.


Первый ввод в эксплуатацию

Удаление защитной пленки и рекламных наклеек

- Удалите
 - защитную пленку с дверцы.
 - все рекламные наклейки (если имеются) с передней стороны и крышки.

 Не удаляйте наклейки, которые видны после открывания дверцы (например, типовую табличку)!

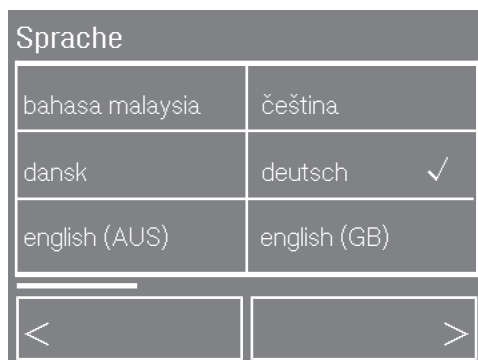
После установки

 Перед первым вводом в эксплуатацию правильно установите и подключите сушильную машину. Если транспортировка выполнялась не в том порядке, который описан в главе "Установка и подключение", то необходимо подождать 1 час, прежде чем подключать эту сушильную машину к электросети.

При включении этой сушильной машины на ее дисплее на короткий срок появляется приветствие *Miele Willkommen*.

Установка языка текстовых сообщений

Сообщение на дисплее напомнит Вам о необходимости установить нужный язык. Переход на другой язык индикации также возможен впоследствии в любое время через меню "Установки".



- Касайтесь сенсорной кнопки < или >, пока на дисплее не появится индикация нужного языка.
- Коснитесь сенсорной кнопки нужного языка.

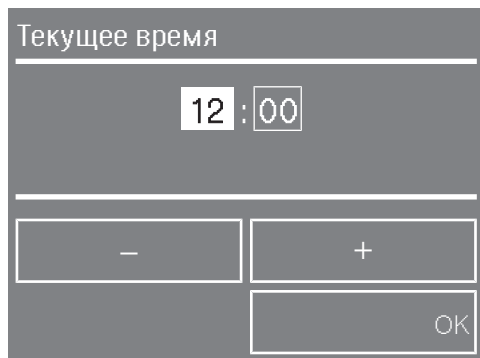
Выбранный язык отмечается галочкой ✓, и дисплей переключается на индикацию установки Формат времени.

Установка формата времени

- Выберите нужный Формат времени: 24 ч oder 12 ч.

Выбранный формат времени отмечается галочкой ✓, и дисплей переключается на индикацию установки Текущее время.

Установка текущего времени



Ввод в эксплуатацию завершен только тогда, когда будет полностью выполнена программа, которая длится дольше 1 часа.


- С помощью сенсорных кнопок – и + установите текущее значение часов и подтвердите это с помощью *OK*.
- Установите таким же образом минуты и подтвердите с помощью *OK*.

Совет: При двенадцатичасовой индикации после этого Вы можете еще выбрать *am* или *pm*.

Ввод в эксплуатацию

На дисплее последовательно появляется информационный текст.

- Подтвердите информацию с помощью *OK*.

Дисплей переключается на индикацию главного меню .

- Прочтите главы "1. Правильный уход за бельем" и "2. Загрузка сушильной машины".
- После этого Вы можете загрузить сушильную машину и выбрать программу, как это описано в главе "3. Выбор и запуск программы".

EcoFeedback

С помощью сенсорной кнопки ECO Feedback Вы получите информацию о расходе электроэнергии в Вашей сушильной машине.

Касанием сенсорной кнопки ECO Feedback на дисплее отображаются две различные информации:

- перед запуском программы - прогнозируемый расход электроэнергии,
- во время или после сушки - расход электроэнергии (кВтч) и затраты (Цена за кВт/ч).

1. Прогноз перед сушкой

- После выбора программы коснитесь сенсорной кнопки ECO Feedback.

С помощью сегментированной шкалы на дисплее на несколько секунд отображается величина прогнозируемого расхода электроэнергии.

Электрoэнергия ■■■■■_-----

Чем больше делений Вы видите на дисплее, тем больше будет расход электроэнергии.

Прогноз расхода изменяется в зависимости от программы и выбранных опций.

2. Фактический расход во время сушки

Вы можете вызвать индикацию расхода и понесенных затрат (если таковые были введены).

Более подробную информацию по введению затрат Вы можете получить в главе "Установки".

- Коснитесь сенсорной кнопки изменить.

- Коснитесь сенсорной кнопки ECO Feedback.

Вы можете увидеть показание фактического расхода электроэнергии.

Пример:

Электрoэнергия	2,0 кВтч
Затраты	0,00 €

Пока расход электроэнергии незначительный, показание расхода составляет < 0,1 кВтч при затратах 0,00. Расход/затраты изменяются по мере выполнения программы и изменения остаточной влажности.

Через несколько секунд внизу слева снова высвечивается изменить.

Открытие дверцы или автоматическое выключение машины по окончании программы вызовет переход индикации на прогноз данных.

Установка общего расхода

- информирует о расходе последней программы

и

- суммирует расходы электроэнергии в течение времени.


Более подробную информацию Вы найдете в главе "Установки".

1. Правильный уход за бельем


При стирке обратить внимание на следующее:

- Тщательно стирайте сильно загрязненные текстильные изделия: используйте достаточное количество моющего средства и выбирайте высокую температуру. В случае сомнений постирайте еще раз.
- Не сушите очень мокрые вещи. Отжимайте белье в стиральной машине на максимальной скорости отжима. Чем выше скорость отжима, тем больше электроэнергии и времени Вы сэкономите при сушке.
- Новые изделия из цветных тканей перед первой сушкой тщательно выстирайте отдельно от другого белья и не сушите их вместе со светлыми изделиями. Такие изделия при сушке могут полинять (а также окрасить пластиковые детали сушильной машины). Кроме того, на них могут осесть ворсинки от изделий других цветов.
- Накрахмаленное белье Вы можете сушить. Однако, для получения привычного эффекта отделки ткани добавляйте удвоенное количество крахмала.

Подготовить белье для сушильной машины

 Удалите из белья все посторонние предметы (напр., дозаторы моющего средства, зажигалки и т. п.)!

Такие предметы могут расплавиться и повредить сушильную машину и белье.








 Прочитайте главу "Указания по безопасности и предупреждения".

В противном случае существует опасность пожара вследствие неправильного применения машины и управления машиной.

- Рассортируйте текстильные изделия по виду волокна и ткани, одинаковому размеру, одинаковым символам по уходу, а также желаемой степени сушки.
- Проверьте на изделиях качество подшивки подола и швы, чтобы из них не выпадал наполнитель. Опасность возгорания при сушке!
- Расправьте текстильные изделия.
- Завяжите матерчатые пояса и лямки фартуков.
- Застегните . . .
. . . пододеяльники и наволочки, чтобы туда не попали мелкие вещи.
. . . крючки и петли.
- Пришейте или удалите съемные "косточки" от бюстгалтеров.
- Расстегните пуговицы и застежки-молнии на длинных куртках, чтобы вещи просушивались равномерно.
- Образование складок на изделиях из ткани, требовательной к уходу, становится тем сильнее, чем больше загрузка машины. Это прежде всего относится к чувствительным тканям (напр., сорочкам, блузам). Поэтому старайтесь не перегружать машину.

1. Правильный уход за бельем

Символы по уходу

Сушка	
	Нормальная/повышенная температура
	Пониженная температура: выбирать <i>Щадящая +</i> (для чувствительного текстиля)
	не подходит для машинной сушки
Глажение утюгом и в гладильной машине	
	Очень горячее
	Горячее
	Теплое
	Не гладить

Уход за бельем с помощью сушильной машины

Прочитайте главу "Обзор программ".

В ней приведены все программы и величины загрузки.

- Учитывайте максимальную величину загрузки для каждой программы. В этом случае потребление электроэнергии по отношению к общему количеству белья является оптимальным.
- При половинной загрузке Вы можете выбрать опцию *автоматического контроля загрузки*.
- Выбирайте степень сушки в зависимости от потребностей, например, . . .

. . . *В шкаф+*, если Вы хотите после сушки сложить белье и убрать.

. . . *В гладильную машину*, если Вы хотите после сушки выгладить белье, например, с помощью гладильной машины.

- Внутренняя тонкая ткань в изделиях с наполнением из пуха может, в зависимости от качества, дать усадку. Сушите такие изделия только в программе *Деликатное разглаживание*.
- Изделия из чистого льна сушите только в том случае, если есть соответствующее указание изготовителя на этикетке по уходу. В противном случае ткань может стать шероховатой. Сушите такие изделия только в программе *Деликатное разглаживание*.
- Шерстяные и полушерстяные изделия могут свалиться и дать усадку. Сушите такие изделия только в программе *Шерсть*.
- Трикотажные изделия (например, футболки, нижнее белье) при первой стирке часто садятся. Поэтому не пересушивайте их, чтобы избежать дальнейшей усадки. При необходимости покупайте трикотажные изделия на один или два размера больше.
- При сушке особо чувствительных к воздействию температуры и образованию складок текстильных изделий уменьшайте величину загрузки и выбирайте опцию *Щадящая +*.

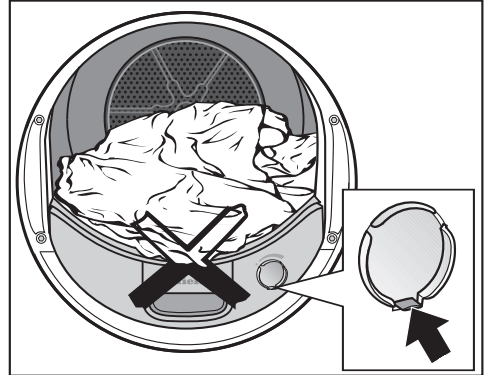
2. Загрузка сушильной машины

⚠ Обязательно прочтите сначала главу "1. Правильный уход за бельем".

- Для включения нажмите кнопку ①.

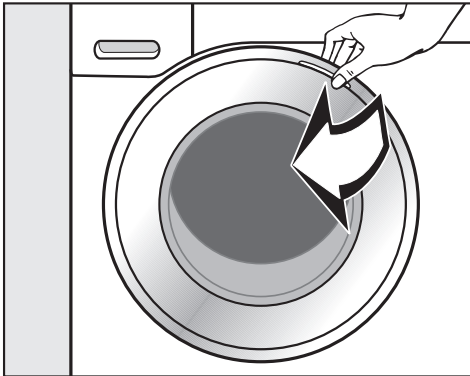
Включается освещение барабана.

Освещение барабана автоматически гаснет через несколько минут, а также после запуска программы (экономия электроэнергии).



Если сушка проводится без флакона с ароматизатором: язычок на заслонке должен быть полностью сдвинут вниз (стрелка).

Открывание дверцы

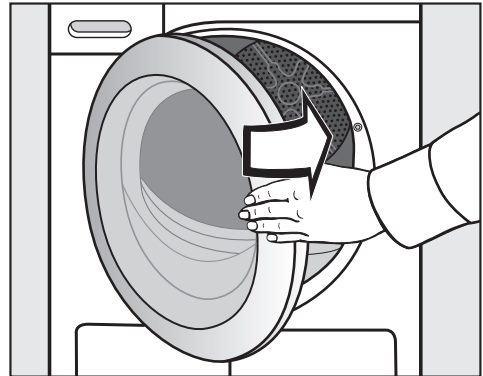


- Откройте дверцу со стороны с оранжевой маркировкой.
- Уложите расправленное белье в барабан.

Никогда не перегружайте барабан. В противном случае белье изнашивается, результат сушки ухудшается, а также возможно усиленное образование складок.

При закрывании дверцы не защемляйте белье в дверном люке. Белье может быть повреждено!

Закрывание дверцы



- Закройте дверцу легким толчком.


3. Выбор и запуск программы

Выбор программы

У Вас имеются возможности выбрать программу касанием одной из следующих сенсорных кнопок:

- (1) Программы или
- (2) Персональные программы или
- (3) Ассистент сушки или
- (4) Универсальная

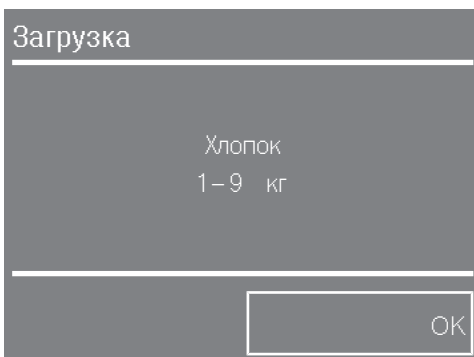
(1) Программы

- Коснитесь в главном меню  сенсорной кнопки Программы.

Вам будет показан список программ.



- С помощью сенсорных кнопок < и > Вы можете выбирать из списка программ.
- Коснитесь сенсорной кнопки программы, которую Вы хотели бы выбрать.



После выбора программы на дисплее на несколько секунд загорается величина максимальной загрузки, которая допустима для данной программы (в расчете на вес сухого белья/текстильных изделий).

Вы можете сразу подтвердить выбор кнопкой **OK** или подождать несколько секунд, пока дисплей не переключится на индикацию основного меню программы.

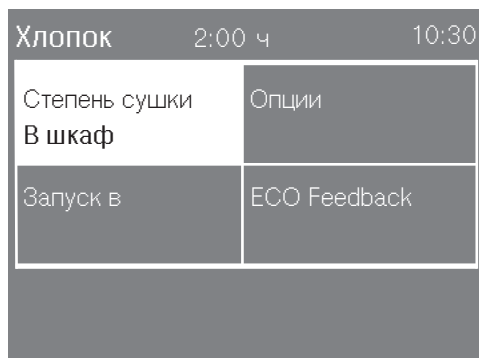
Если Вы сомневаетесь, что белья слишком много, то лучше часть его вынуть!

3. Выбор и запуск программы

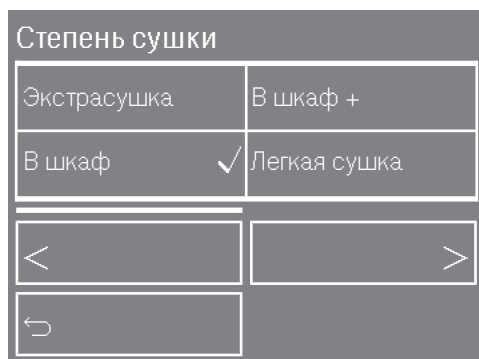
Программы степеней сушки

– *Хлопок, Деликатная, Тонкое белье, Джинсы, Сорочки, Экспресс, Деликатное разглаживание, Разглаживание паром, Автоматическая +, Спортивное белье, Верхняя одежда, Особенно тихо*

После выбора одной из этих программ можно изменить степень сушки.



- Коснитесь сенсорной кнопки Степень сушки, чтобы выбрать другую степень сушки.



Выбранная степень сушки отмечается галочкой ✓.

- С помощью сенсорных кнопок < и > Вы можете выбрать из списка.


Не для всех программ можно выбрать все степени сушки и для них выбор ограничен (см. главу "Обзор программ").

- Коснитесь сенсорной кнопки нужной степени сушки.

⚠ Внимание: При выборе программы Разглаживание паром емкость для конденсата должна быть заполнена в соответствии с этой инструкцией по эксплуатации (глава "Чистка и уход").

3. Выбор и запуск программы

Программы с управлением по времени и другие программы

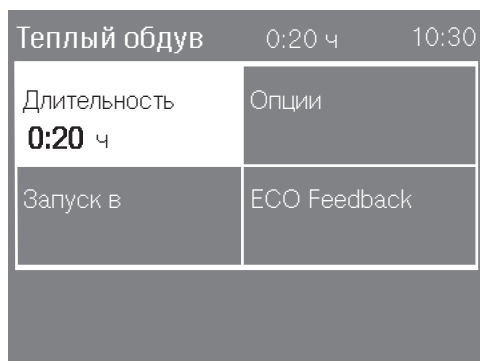
- **Хлопок** , **Шерсть, Шелк, Пледы стандартные/большие, Пропитывание, Хлопок Гигиена**

Степень сушки и ее продолжительность задаются сушильной машиной автоматически и не могут быть изменены.

- **Холодный обдув, Теплый обдув, Сушка в корзине**

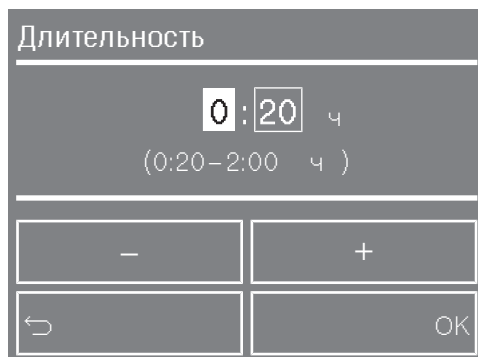
Вы можете выбирать длительность с шагом десять минут.

Холодный обдув = 0:20 - 1:00 ч
Теплый обдув = 0:20 - 2:00 ч
Сушка в корзине = 0:40 - 2:30 ч



- Коснитесь сенсорной кнопки Длительность.

Поле с изменяемым параметром выделяется светлым фоном, другое поле - рамкой. Касанием соответствующего поля можно выбрать минуты или часы:




- Установите значение часов и/или минут с помощью сенсорных кнопок + и -.
- В заключение подтвердите установку с помощью **OK**.

3. Выбор и запуск программы

Альтернативные возможности выбора программы

(2) Персональные программы

Вы можете выбирать из списка до 10 программ, настроенных Вами и сохраненных под собственными именами.


- Список персональных программ выбирается в главном меню  касанием сенсорной кнопки Персональные программы.
- См. главу "Персональные программы".

Совет: Вы можете сохранить выполняемую программу в качестве персональной.

- После запуска программы коснитесь сенсорной кнопки *сохранить*.
- О том, как действовать дальше, прочтите в главе "Персональные программы", начиная с раздела "2. Ввести название".


(3) Ассистент сушки

Кроме того, выбрать программу Вы можете также, если выберете вид текстильных изделий, которые должны быть высушены. Затем можно будет выбрать опции или степени сушки, если это предлагается.

- Пункт "Ассистент сушки" выбирается в главном меню  касанием сенсорной кнопки Ассистент сушки.
- См. главу "Ассистент сушки".

(4) Универсальная

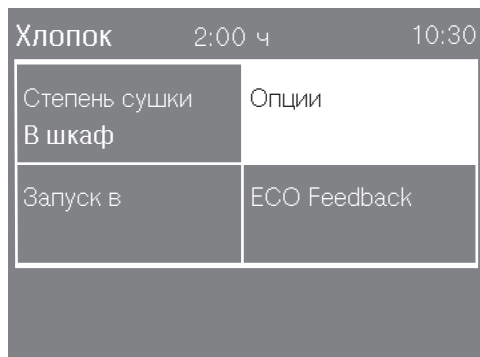
Если Вы хотите высушить смешанную партию белья, то Вы можете выбирать из списка, включающего до 19 видов изделий. Исходя из сделанного выбора, сушильная машина определит правильные настройки программы.

- Пункт "Универсальная" выбирается в главном меню  касанием сенсорной кнопки Универсальная.
- См. главу "Универсальная".

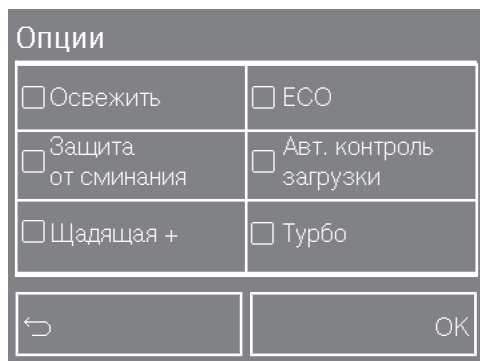
3. Выбор и запуск программы

Выбор опций или отсрочки старта (при необходимости)

Опции

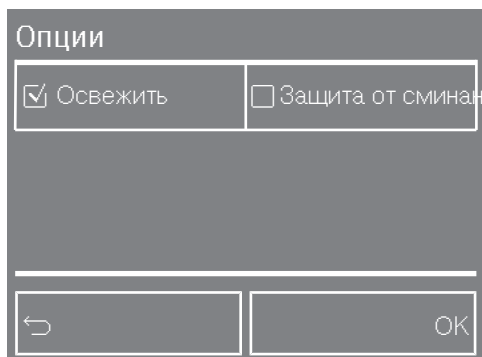


- Коснитесь сенсорной кнопки Опции.



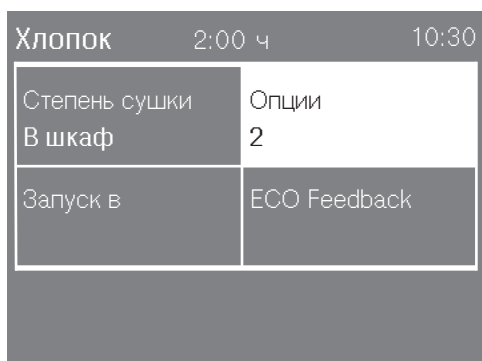
- Коснитесь сенсорной кнопки с нужной опцией.

Выбранная опция отмечается с помощью . К опции Защита от сминания можно выбрать только максимум еще одну опцию.



Если сначала была выбрана другая опция, а не Защита от сминания, то еще высвечивается только доступная для выбора опция.

- Подтвердите выбор сенсорной кнопкой ОК.

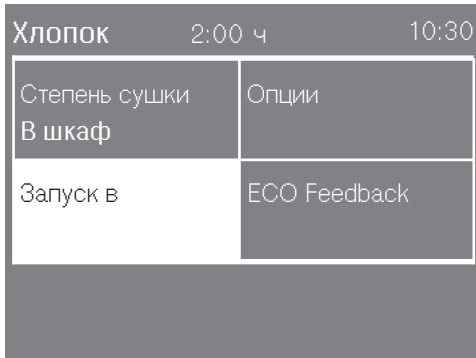


В поле сенсорной кнопки Опции теперь появляется цифра, которая показывает, сколько опций было выбрано. Новым касанием этой сенсорной кнопки Вы можете еще раз вызвать индикацию опций и при необходимости изменить или удалить выбор.

Дополнительную информацию Вы найдете в главе "Опции".

3. Выбор и запуск программы

Отсрочка старта (Запуск в)



- Коснитесь сенсорной кнопки Запуск в.

Более подробную информацию Вы найдете в главе "Отсрочка старта".

Запуск программы

- Коснитесь мигающей сенсорной кнопки Старт/Стоп.

Сенсорная кнопка Старт/Стоп горит непрерывно.



На дисплее высвечиваются Сушка ① и оставшаяся длительность выполнения программы ②.

В программах со степенями сушки на дисплее будут указаны выбранная степень сушки ③, Perfect Dry ④ и позднее достигнутая в определенный момент степень сушки ①.

Незадолго до завершения программы на дисплее появляется индикация Охлаждение ①. Белье теперь охлаждается, но работа программы еще не завершилась!

Индикатор Perfect Dry

Система Perfect Dry измеряет остаточную влажность белья в программах степеней сушки и заботится о точном результате сушки.

Индикация Perfect Dry ④

- загорается после запуска программы в сочетании с незаполненной точкой: Perfect Dry ☺.
- загорается при достижении степени сушки вплоть до окончания программы в сочетании с заполненной точкой: Perfect Dry ●.
- происходит только при сушке в программах с установкой степени сушки.

Прогноз остаточного времени

После запуска программы на дисплее высвечивается продолжительность программы ② в часах и минутах. О прогнозе остаточного времени речь идет для программ с установкой степени сушки.

Продолжительность сушки в программах со степенями сушки может варьироваться или быстро и внезапно меняться. Она зависит, в частности, от количества и вида белья или его остаточной влажности. Электроника машины настраивается на эти параметры, и вместе с этим постоянно корректируется длительность программы.

4. Извлечение белья по окончании программы

Окончание программы/Защита от сминания

Окончание программы: Загорается сообщение *Защита от сминания* (если выбрана данная функция) или *Конец*. Кнопка *Старт/Стоп* больше не горит.

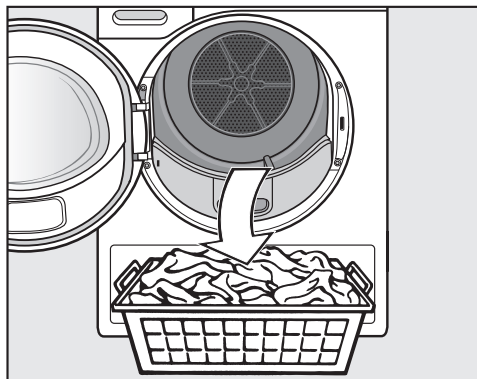
Через 10 минут после окончания программы кнопка *Старт/Стоп* начинает медленно мигать, и дисплей гаснет: экономия электроэнергии.

Эта сушильная машина автоматически выключается через 15 минут после окончания работы функции защиты от сминания (у программ без защиты от сминания - через 15 минут после окончания программы).

Извлечение белья

⚠ **Никогда** не открывайте дверцу до завершения процесса сушки.

- Откройте дверцу со стороны с оранжевой маркировкой.



- Достаньте белье.

Не оставляйте белье в барабане. Оставшееся в барабане белье может получить повреждения при повторной сушке.

При открытой дверце и включенной сушильной машине подсвечивается барабан. Освещение барабана гаснет через несколько минут (экономия электроэнергии).

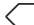
- Для выключения нажмите кнопку ①, если сушильная машина еще включена.

Раздается звуковой сигнал.

- Удалите ворс с 2-х ворсовых фильтров, расположенных в области загрузочного люка дверцы: глава "Чистка и уход", раздел "Ворсовый фильтр".

- Закройте дверцу легким толчком.
- Вылейте конденсат из емкости.

Совет: Вы можете использовать конденсат для программы *Разглаживание паром*. См. главу "Чистка и уход", раздел "Подготовить емкость для конденсата для разглаживания паром".

При сушке с полной загрузкой в программах *Хлопок* и *Хлопок*  мы рекомендуем отводить конденсат наружу через сливной шланг. Тогда Вам не понадобится в процессе сушки сливать конденсат.

Программы сушки можно дополнить различными опциями. Однако, не все опции можно выбрать или сочетать друг с другом. К опции *Защита от сминания* можно выбрать максимум только одну другую опцию.

Освежить

Используйте функцию *Освежить* для устранения или уменьшения запаха на чистой (сухой или влажной) одежде.

Воздух для сушки нагревается в течение ограниченного времени. Затем текстильные изделия сушатся без дальнейшего поступления воздуха до степени сушки *В шкаф*, которую нельзя изменить.

Эффект освежения усилится, если текстильные изделия влажные, используется флакон с ароматизатором и снижена величина загрузки. Однако, при содержании в текстиле синтетики эффект уменьшения запаха будет менее выражен.

Есо

Мощность компрессора понижается, благодаря чему можно сэкономить электроэнергию. Из-за этого увеличивается время выполнения программы.

Защита от сминания

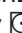
После завершения программы барабан вращается в течение 2-х часов в особом ритме, который зависит от выбранной программы сушки. Этот ритм помогает избежать образова-

ния замятых складок, если после сушки белье не сразу вынимается из машины.

Функция автоматического контроля загрузки

Если будет сушиться белье только в объеме половины от максимально возможной загрузки, указанной в главе "Обзор программ", то нажатием этой кнопки Вы можете сократить процесс сушки и дополнительно его оптимизировать.

Щадящая +

Чувствительные к воздействию текстильные изделия (с символом по уходу , например, из акрила) сушатся при более низкой температуре в течение более долгого времени.

Турбо

Мощность компрессора повышается, что сопровождается усилением рабочих шумов (гудение/рокот). Это позволяет сократить продолжительность сушки. В этом режиме можно сушить только нечувствительные текстильные изделия.

Опции

Обзор программ сушки и опций

Следующие опции можно добавить к программам

	Освежить ¹	ECO ¹	Защита от сминания	Автомат. контроль загрузки ¹	Щадящая + ¹	Турбо ¹
Хлопок	X	X	X	X	X	X
Деликатная	X	X	X	X	X	X
Тонкое бельё	–	–	X	–	O	–
Экспресс	–	–	X	–	–	–
Автоматическ. +	–	X	X	–	X	X
Джинсы	X	X	X	–	X	X
Сорочки	X	X	X	–	X	X
Шерсть	–	–	–	–	–	–
Шёлк	–	–	X	–	–	–
Разглаживание паром	–	–	X	–	–	–
Деликатное разглаживание	–	–	X	–	O	–
Верхняя одежда	–	–	X	–	O	–
Пропитывание	–	–	X	–	–	–
Спортивное бельё	–	X	X	–	X	X
Подушки стандартные Подушки большие	–	–	X	–	–	–
Хлопок Гигиена	–	–	X	–	–	–
Тёплый обдув	–	–	X	–	X	–
Холодный обдув	–	–	X	–	–	–
Сушка в корзине	–	–	–	–	–	–
Особенно тихо	–	–	X	–	–	–
Хлопок <input type="checkbox"/>	–	–	X	–	–	–

¹ = эти опции не сочетаются друг с другом


X = доступна

O не подлежит изменению/всегда активна

– = не доступна

Индивидуально составленную программу можно сохранить под собственным именем.

Установленные персональные программы расположены в алфавитном порядке.

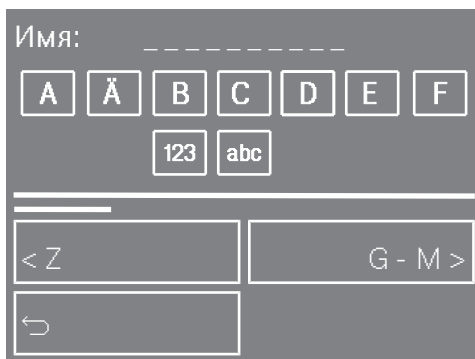
- Коснитесь в главном меню  сенсорной кнопки Персональные программы.

1. Создать заново

- Коснитесь в меню Персональные программы сенсорной кнопки создать заново.
- Выберите нужную программу.
- При необходимости выберите степень сушки или длительность.
- Продолжайте дальше с помощью Выбрать "Опции" или с помощью Продолжить без выбора "Опций".
- Затем выберите ОК.

2. Ввести название

Вы можете ввести название максимум из 10 знаков.



Имя: _ _ _ _ _

A Ä B C D E F




123 abc

< Z G - M >

↶

- Коснитесь сенсорной кнопки первой буквы слова, которое Вы хотели бы ввести.
- Точно таким же образом введите очередные буквы или цифры.

Вы можете вводить прописные или строчные буквы, стирать или изменять их выбором одного из следующих символов:

-  = ввод пробела
- 123 = ввод чисел
- abc/ABC = переключение ввода строчных или прописных букв
-  = удалить все символы
-  = удалить последний символ


3. Сохранение названия

- В заключение подтвердите сохранить.

Программа сохранена в качестве персональной программы.

Персональные программы

Изменить / удалить / создать заново

- Коснитесь в главном меню  сенсорной кнопки Персональные программы.

Персональные программы	
Банные халаты	Блузы
Свитера	Носки
Футболки	создать заново
изменить	удалить

Обозначения вещей, внесенные в список "Персональные программы", приводятся в качестве примера.

– изменить

- Выберите изменить.
- Выберите персональную программу, которая должна быть изменена.
- Измените персональную программу и
 - сохраните ее под тем же названием или
 - измените название.

При следующем запуске персональной программы измененные параметры будут активизированы.


– удалить

Если сохранено десять персональных программ, то перед введением новой персональной программы необходимо будет удалить одну из имеющихся.

- Выберите удалить.
 - Выберите персональную программу, которая должна быть удалена.
 - Подтвердите с помощью удалить.
- **создать заново**
- Действуйте так, как это описано в "1. Создать заново".



Выбор вида ткани

Ассистент сушки подведет Вас шаг за шагом к выбору оптимальной программы сушки для Вашего белья.


- Коснитесь в главном меню  сенсорной кнопки Ассистент сушки.

Вид ткани

Хлопок	Синтетика
Хлопок + синтетика	Шерсть
	
	




- С помощью сенсорных кнопок  и  Вы можете выбирать из перечня видов тканей.
- Коснитесь сенсорной кнопки ткани, которая соответствует белью, предназначенному для сушки.

Вид ткани

Очень бережная сушка	Бережная сушка
Освежить изделия	Быстрая сушка
Энергоэкономичная сушка	
	

- Для некоторых программ Вы можете выбрать опцию.

Степень сушки

Экстрасушка	В шкаф +
В шкаф	Легкая сушка
	
	

- Для некоторых программ Вы можете выбрать степень сушки.

Как только после выбора на дисплее появится индикация Итог:

- Подтвердите сенсорной кнопкой ОК.

Программа готова к запуску.

Ассистент сушки

Перечень тканей

Вид ткани	доступные к выбору опции *	доступные к выбору степени сушки
Хлопок	Очень бережная сушка	От Экстрасушка до В гладильную машину
	Бережная сушка	
	Быстрая сушка	
	Энергоэкономичная сушка	
	Освежить изделия	–
Синтетика	–	От В шкаф + до Под утюг δδ
Хлопок + синтетика	Очень бережная сушка	От В шкаф + до Под утюг δδ
	Бережная сушка	
	Быстрая сушка	
	Энергоэкономичная сушка	
	Освежить изделия	–
Шерсть	–	–
Шёлк	–	–
Микрофибра	–	В шкаф или Под утюг δ
Лён	Очень бережная сушка	От Экстрасушка до В гладильную машину
	Бережная сушка	
	Быстрая сушка	
	Энергоэкономичная сушка	
	Освежить изделия	–


* Касанием сенсорной кнопки **i** Вы можете вызвать на дисплей информацию, для какой цели используются опции.

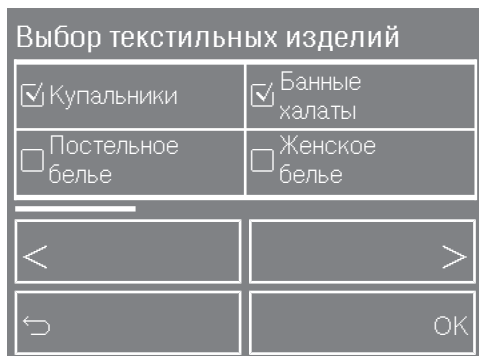
Указание: Для большинства программ после их запуска Вы можете последовательным выбором изменить → Опции → Изменить выбранное добавить опцию Защита от сминания.

Выбор изделий

Для сушки смешанной партии белья, изделия для которой можно выбрать из списка.


С помощью меню выбора текстильных изделий составляется программа сушки, подходящая для Вашей партии белья.

- Коснитесь в главном меню  сенсорной кнопки Универсальная.



- С помощью сенсорных кнопок < и > Вы можете выбирать из списка, включающего до 19 видов текстильных изделий, расположенных в алфавитном порядке.

- Коснитесь сенсорной кнопки изделия, которое соответствует белью, которое Вам нужно высушить.

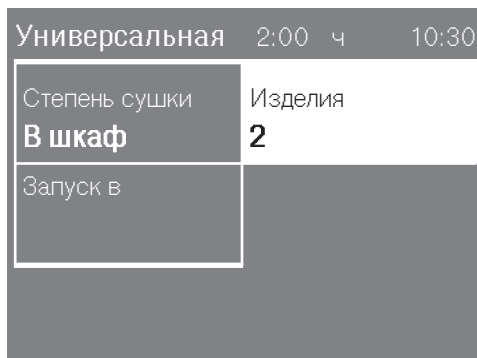
Выбранное текстильное изделие отмечается с помощью . Вы можете выбрать несколько текстильных изделий.

- Подтвердите выбор сенсорной кнопкой ОК.


Сушильная машина сама составит оптимальную программу.
Внимание: Выключение сушильной машины приведет к удалению данного выбора изделий.


Изменение / удаление / индикация списка выбранных изделий

В поле сенсорной кнопки Изделия теперь появляется цифра, которая показывает, сколько изделий было выбрано.



- Касанием сенсорной кнопки Изделия Вы можете еще раз вызвать индикацию списка выбранных изделий, а при необходимости изменить список или удалить его.

При необходимости Вы должны подтвердить касанием .

- При необходимости выберите другое изделие. Подтверждением уже выбранного изделия Вы можете снова отменить этот выбор, и галочка  погаснет.

- Подтвердите выбор сенсорной кнопкой ОК.

Универсальная

- Касанием сенсорной кнопки Степень сушки Вы можете изменять, если требуется, степень сушки.

Запуск программы

- Коснитесь мигающей сенсорной кнопки Старт/Стоп.

Выполняемую программу Вы уже больше не сможете изменить.

Список выбранных изделий после завершения программы будет удален. При следующей сушке его нужно будет снова восстановить.

Перечень изделий

Купальники
Банные халаты
Постельное белье
Женское белье
Блузы
Куртки из флиса
Гардины
Полотенца
Джинсы
Сорочки
Верхняя одежда
Свитера
Пижамы
Носки
Спортивное бельё
Брюки
Футболки
Столовое белье
Нижнее белье

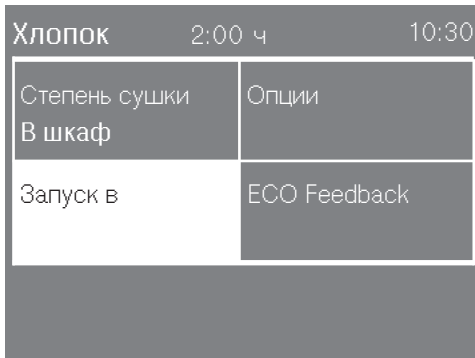
Степени сушки, доступные для выбора:

- В шкаф или
- Под утюг δ

Выбор

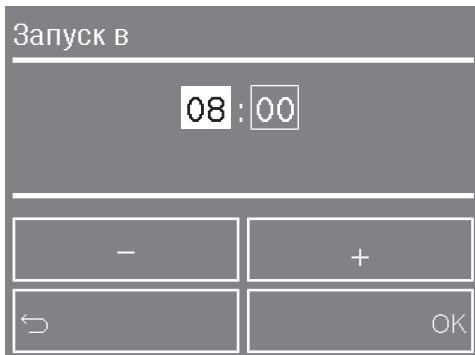
С помощью функции "Отсрочка старта" Вы можете выбрать более поздний запуск программы. Запуск программы можно отсрочить вплоть до 24 часов. Это позволит Вам, например, использовать выгодный ночной тариф на электроэнергию.

Условие: было правильно установлено текущее время.



- После выбора программы коснитесь сенсорной кнопки **Запуск в**.

Совет: В установках можно вместо времени завершения выбрать время запуска программы. Тогда в этом месте на экране дисплея будет высвечиваться **Конец в**.



- Установите время с помощью сенсорных кнопок – и + (минуты с 15-ти минутным интервалом).
- Подтвердите ввод касанием сенсорной кнопки **OK**.

Запуск процесса

- Коснитесь мигающей сенсорной кнопки **Старт/Стоп**.

На дисплее отображается момент времени автоматического запуска программы.

Через каждый час барабан будет вращаться в течение некоторого времени (уменьшение образования складок).

Изменение

- Коснитесь сенсорной кнопки **изменить**.
- Коснитесь сенсорной кнопки с временем запуска программы.

У Вас есть возможность запустить программу сразу или изменить время, на которое отсрочен ее запуск.

- Коснитесь для этого соответствующей сенсорной кнопки.

Добавление / извлечение белья

- Вы можете открыть дверцу и добавить/извлечь белье.
- Коснитесь мигающей сенсорной кнопки **Старт/Стоп**, чтобы время отсчитывалось далее.

Отсрочка старта

Отмена

- Коснитесь сенсорной кнопки **Старт/Стоп**.
- Подтвердите с помощью **Отменить** отсрочку старта.

Хлопок		максимум 9,0 кг*
Экстрасушка, В шкаф +, В шкаф, Легкая сушка		
Изделия	Однослойные и многослойные текстильные изделия из хлопка: футболки, нижнее белье, белье для младенцев, спецодежда, куртки, скатерти, фартуки, рабочие халаты, махровые полотенца/халаты, байковое/махровое постельное белье.	
Указание	<ul style="list-style-type: none"> – <i>Экстрасушку</i> необходимо выбирать для партии белья из различных изделий, многослойных и очень толстых текстильных изделий. – Не следует использовать <i>Экстрасушку</i> для сушки трикотажных изделий (например, футболок, нижнего белья, белья для грудных детей) - они могут "сесть". 	
Под утюг ∆, Под утюг ∆∆, В гладильную машину		
Изделия	Текстильные изделия из хлопка или льна, которые подлежат последующей глажке: столовое белье, постельное белье, накрахмаленное белье	
Указание	Сверните белье, предназначенное для обработки в гладильной машине, до глажения, при этом оно будет оставаться влажным.	
Деликатная		максимум 4,0 кг*
В шкаф +, В шкаф, Легкая сушка, Под утюг ∆, Под утюг ∆∆		
Изделия	Требующие особого ухода текстильные изделия из синтетики, хлопка или смесовых тканей: спецовки, рабочие халаты, пуловеры, платья, брюки, столовое белье, чулки.	
Тонкое белье		максимум 2,5 кг*
В шкаф +, В шкаф, Легкая сушка, Под утюг ∆, Под утюг ∆∆		
Изделия	Чувствительные к воздействию текстильные изделия с символом по уходу ☐ из синтетических волокон, смесовых тканей, искусственного шелка или обработанного хлопка, например, верхние сорочки, блузки, женское белье, изделия с аппликациями.	
Указание	Для сушки с минимальным образованием складок: уменьшить загрузку.	

* Вес сухого белья

Обзор программ

Экспресс		максимум 4,0 кг*
Экстрасушка, В шкаф +, В шкаф, Легкая сушка, Под утюг Δ, Под утюг ΔΔ, В гладильную машину		
Изделия	Нечувствительные к воздействию текстильные изделия для программы Хлопок	
Указание	Сокращенная длительность программы	
Автоматическая +		максимум 5,0 кг*
В шкаф +, В шкаф, Легкая сушка, Под утюг Δ, Под утюг ΔΔ		
Изделия	Партия из различных текстильных изделий для программ <i>Хлопок</i> и <i>Деликатная</i> .	
Джинсы		максимум 3,0 кг*
В шкаф +, В шкаф, Легкая сушка, Под утюг Δ, Под утюг ΔΔ		
Изделия	Изделия из джинсовой ткани: брюки, куртки, юбки, рубашки	
Сорочки		максимум 2,0 кг*
В шкаф +, В шкаф, Легкая сушка, Под утюг Δ, Под утюг ΔΔ		
Изделия	Рубашки, сорочки, блузы	
Шерсть		максимум 2,0 кг*
Изделия	Изделия из шерсти и полушерсти: пуловеры, вязаные кофты, чулки.	
Указание	<ul style="list-style-type: none"> – Изделия сушатся за короткое время, при этом они расправляются и становятся пушистыми. Однако, они не будут высушены полностью. – После завершения программы сразу же вынуть изделия из машины. 	

* Вес сухого белья

Шёлк		максимум 1,0 кг*
Изделия	Текстильные изделия из шелка, пригодные для машинной сушки: блузки, сорочки	
Указание	<ul style="list-style-type: none"> – Программа для уменьшения образования складок; вещи, однако, не будут высушены полностью. – После завершения программы сразу же вынуть изделия из машины. 	
Разглаживание паром		максимум 1,0 кг*
В шкаф, Под утюг δ		
Изделия	<ul style="list-style-type: none"> – Хлопчатобумажные или льняные ткани – Требовательные к уходу текстильные изделия из хлопка, смесовых тканей или синтетики: брюки из хлопка, спортивные куртки с капюшоном, мужские сорочки. 	
Указание	<ul style="list-style-type: none"> – Для всех изделий, которые <ul style="list-style-type: none"> – перед глажением должны быть влажными; – смяты и должны быть разглажены. – Выбирайте <i>Под утюг δ</i>, если текстильные изделия предназначены для последующей глажки. – При использовании этой программы из емкости для конденсата забирается вода. Она впрыскивается внутрь барабана через форсунку в загрузочном люке. Поэтому емкость для конденсата должна быть заполнена водой минимум до отметки -min-. – Процесс сопровождается повышенным шумом из-за работы конденсатного насоса. 	

* Вес сухого белья

Обзор программ

Деликатное разглаживание		максимум 1,0 кг*
В шкаф, Под утюгΔ		
Изделия	<ul style="list-style-type: none">– Хлопчатобумажные или льняные ткани– Требовательные к уходу текстильные изделия из хлопка, смешовых тканей или синтетики: брюки из хлопка, спортивные куртки с капюшоном, мужские сорочки.	
Указание	<ul style="list-style-type: none">– Предназначено для сухих и влажных текстильных изделий.– Выбирайте <i>Под утюг</i>, если текстильные изделия предназначены для последующей глажки.– Программа для уменьшения количества складок после предшествующего отжима в стиральной машине.– После завершения программы сразу же вынуть изделия из машины.	
Верхняя одежда		максимум 2,5 кг*
В шкаф, Под утюгΔ		
Изделия	Верхняя одежда из пригодного для машинной сушки материала	
Пропитывание		максимум 2,5 кг*
В шкаф		
Изделия	Для пригодных к машинной сушке изделий, например, одежды из микроволокон, лыжных костюмов и прогулочной одежды, тонкого плотного хлопка (поплина), скатертей	
Указание	<ul style="list-style-type: none">– Эта программа включает в себя дополнительную фазу фиксации средства пропитки.– Пропитанные текстильные изделия должны обрабатываться исключительно таким средством пропитки, для которого производитель указал, что оно "подходит для мембранных тканей". Основу таких средств составляют фтористые соединения.– Не сушите текстильные изделия, пропитанные парафиносодержащими средствами! Опасность возгорания!	

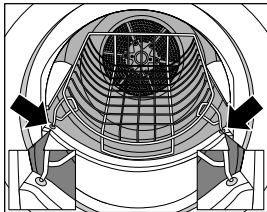
* Вес сухого белья

Обзор программ

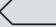

Спортивное белье		максимум 3,0 кг*
В шкаф +, В шкаф, Легкая сушка, Под утюг Δ, Под утюг ΔΔ		
Изделия	Спортивная одежда и одежда для фитнеса из пригодного для машинной сушки материала	
Подушки обычные		1-2 подушки размером до 80x40 см
Подушки большие		1 подушка размером до 80x80 см
В шкаф		
Изделия	Пригодные для сушки подушки с наполнением из пера, пуха или синтетического материала	
Указание	Подушки после проведения сушки могут оставаться еще влажными на ощупь. Сушите их в этой программе столько раз, пока подушка не будет ощущаться сухой.	
Хлопок Гигиена		максимум 4,0 кг*
В шкаф		
Изделия	Текстильные изделия из хлопка или льна, которые имеют непосредственный контакт с кожей, например, нижнее белье, белье для грудных детей, постельное белье, махровые полотенца	
Указание	В течение определенного периода времени выполняется сушка с постоянной температурой (увеличенное время выдержки температуры). Таким образом, уничтожаются микроорганизмы, например, пылевые клещи, и сокращается количество аллергенов в белье. Поэтому данную программу нельзя прерывать, иначе микроорганизмы не будут уничтожены.	

* Вес сухого белья

Обзор программ


Теплый обдув		максимум 8,0 кг*
Изделия	<ul style="list-style-type: none"> – Досушивание многослойных текстильных изделий, которые ввиду своих качеств сохнут неравномерно: куртки, подушки, спальные мешки и другие объемные текстильные изделия. – Сушка отдельных предметов белья: банных полотенец, банных халатов, кухонных полотенец. 	
Указание	Не выбирайте сразу самое продолжительное время сушки. Методом проб установите оптимальное время сушки.	
Холодный обдув		максимум 8,0 кг*
Изделия	Любые текстильные изделия, которые необходимо проветрить.	
Сушка в корзине		максимальная загрузка корзины 3,5 кг
Указание	<ul style="list-style-type: none"> – Эту программу следует выбирать только при использовании корзины для сушки Miele (дополнительно приобретаемая принадлежность). – Используйте эту программу для сушки или проветривания вещей, предназначенных для машинной сушки, которые не должны подвергаться механическому воздействию. – Обязательно прочитайте инструкцию по эксплуатации корзины для сушки! 	
		
Текстильные изделия/Вещи	См. инструкцию по эксплуатации корзины для сушки	

* Вес сухого белья

Особенно тихо		максимум 9,0 кг*
Экстрасушка, В шкаф +, В шкаф, Легкая сушка, Под утюг Δ, Под утюг ΔΔ, В гладильную машину		
Изделия	Партия из различных текстильных изделий для программ <i>Хлопок</i> и <i>Деликатная</i> .	
Указание	Для снижения шума сушильной машины в периоды простоя.	
Хлопок  **		максимум 9,0 кг*
Изделия	Обычное мокрое белье из хлопка, которое описано для программы <i>Хлопок В шкаф</i> .	
Указание	<ul style="list-style-type: none"> – Сушка будет выполнена исключительно до степени <i>В шкаф</i>. – Программа <i>Хлопок </i> является самой эффективной по расходу электроэнергии для сушки обычного мокрого белья из хлопка. 	

* Вес сухого белья

** Указание для организаций, проводящих испытания:

- Тестовая программа для проверки данных этикетки энергоэффективности согласно Распоряжению 392/2012/EU строго в соответствии с нормами EN 61121 (без опций)
- При установке программы *Хлопок* и *Хлопок * необходим внешний отвод конденсата через сливной шланг.

Изменить выполнение программы

Замена программы не возможна (защита от непреднамеренного изменения).

Чтобы выбрать новую программу, необходимо сначала прервать (отменить) текущую программу.

Текущую программу . . .

. . . отменить, новую программу выбрать

- Коснитесь сенсорной кнопки **Старт/Стоп**.

- Подтвердите с помощью **Прервать программу**.

- На дисплее загорается сообщение **Охлаждение**, если прошло известное время сушки и достигнута определенная температура.

- Подождите, пока на дисплее не появится сообщение **Програм. прервана**.

- Для выключения нажмите кнопку "⓪".

- Для включения нажмите кнопку ⓪.

- Выберите и сразу запустите новую программу.

. . . изменить

Дополнительно Вы можете добавить или отменить только опцию **Защита от сминания**. Другие, выбранные до запуска программы опции, такие как **"Длительность"** или **"Степень сушки"** больше изменить невозможно.

- Коснитесь сенсорной кнопки **изменить**.

- Подтвердите с помощью **Опции**.

- В заключение подтвердите **ОК**.


. . . сохранить

Вы можете сохранить выполняемую программу в качестве персональной.


- Коснитесь сенсорной кнопки **сохранить**.

- О том, как действовать дальше, прочтите в главе **"Персональные программы"**, начиная с раздела **"2. Ввести название"**.

Добавление или извлечение белья

 **Сразу** после добавления/извлечения белья снова запустите программу.

В противном случае выньте все белье и разложите для остывания!

 **Опасность** получения ожогов: При добавлении или извлечении текстильных изделий не прикасайтесь к задней стенке барабана! Температура в области барабана очень высокая.

- Откройте дверцу.

- Добавьте или извлеките часть белья.

- Закройте дверцу.

- Коснитесь сенсорной кнопки **Старт/Стоп**, чтобы продолжить выполнение программы.

Продолжительность программы

Изменения в выполнении программы могут вести к скачкообразному изменению показания времени на дисплее.

Чистка и уход

Выливание конденсата из емкости

Конденсат, образующийся при сушке, собирается в емкости для конденсата.

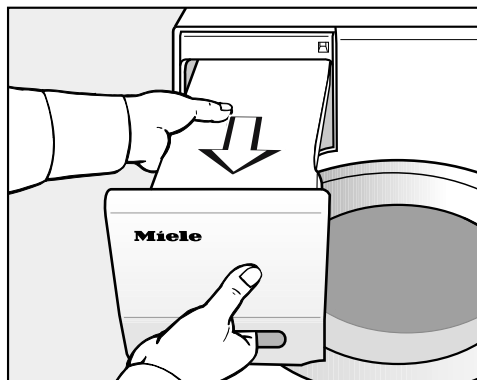
Выливайте конденсат из емкости после каждой сушки!

Если объем конденсата в емкости достигнет максимального уровня, то загорится сообщение *Вылить конденсат*.

Сообщение *Вылить конденсат* погаснет после открытия и последующего закрытия дверцы при включенной сушильной машине.

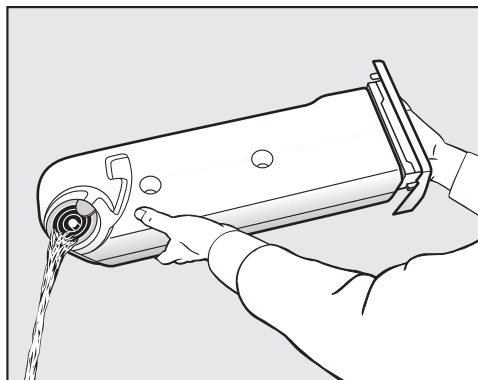
⚠ Для того чтобы не повредить дверцу и ручку-выемку при извлечении емкости для конденсата: Всегда полностью закрывайте дверцу*.

*Если дверца навешана с "правым дверным упором", то Вы можете проигнорировать это предупреждение.



■ Вытяните емкость для конденсата наружу.

■ При переносе держите емкость в горизонтальном положении, чтобы из нее не выливалась вода. При этом беритесь и за ручку-выемку, и за другой конец.



■ Вылейте конденсат из емкости.

■ Задвиньте емкость для конденсата назад в сушильную машину.

⚠ Конденсат не является питьевой водой! Возможны отрицательные последствия для здоровья человека и животных.

Вы можете использовать конденсат для программы *Разглаживание паром*. Для этого емкость для конденсата должна быть заполнена, см. далее.

Подготовить емкость для конденсата для разглаживания паром.

⚠ В программе *Разглаживание паром* собранный конденсат подается из емкости для конденсата в барабан. Поэтому необходимо, чтобы емкость для конденсата была заполнена водой минимум до отметки **-min-**.



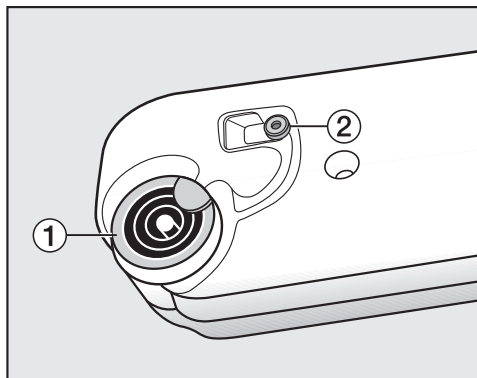
Отметка **-min-** находится впереди на левой стенке.

- Используйте конденсат, образующийся в процессе сушки.

Если емкость для конденсата опустела

- Вы можете залить в емкость имеющийся в продаже конденсат (для глажения).

Только в исключительном случае используйте водопроводную воду. При ее частом использовании может засориться накипью форсунка для разглаживания паром (в загрузочном люке).



1 Заливной патрубков, **2** Резиновый уплотнитель

- Заливайте воду через кольца в заливном патрубке **1**.

⚠ Заливайте только чистую воду без примеси ароматизаторов, моющих средств и других субстанций!

Время от времени проверяйте резиновый уплотнитель.

При частом использовании водопроводной воды на резиновом уплотнителе **2** могут появиться белые пятна накипи.

- Осторожно сотрите влажной салфеткой следы накипи с резинового уплотнителя **2**.
- После этого полностью задвиньте емкость для конденсата на место.

Чистка и уход

Ворсовый фильтр

Эта сушильная машина оснащена 2-мя ворсовыми фильтрами, расположенными в области загрузочного люка дверцы: верхний и нижний ворсовые фильтры задерживают образующиеся при сушке ворсинки.

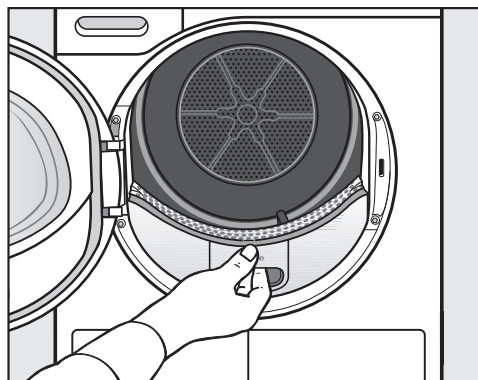
Удаление заметного ворса

Удаляйте образовавшийся ворс после каждой сушки.

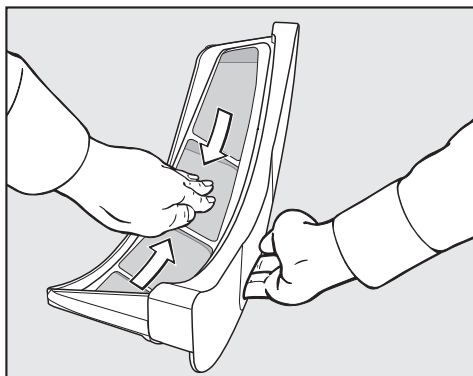
Совет: Вы можете без труда удалить ворсинки с помощью пылесоса.

- Откройте дверцу.

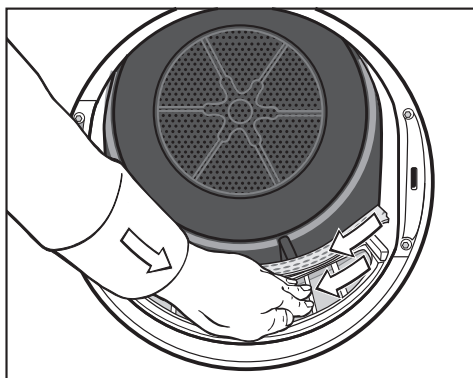
⚠ Сначала должен быть удален флакон с ароматизатором (если таковой используется). См. главу "Флакон с ароматизатором"



- Вытяните верхний ворсовый фильтр вперед.



- Удалите собравшийся ворс (см. стрелки) . . .



- . . . с поверхности фильтра.
- . . . с перфорированного язычка на манжете дверцы.
- Задвиньте верхний ворсовый фильтр назад до отчетливого щелчка.
- Закройте дверцу.

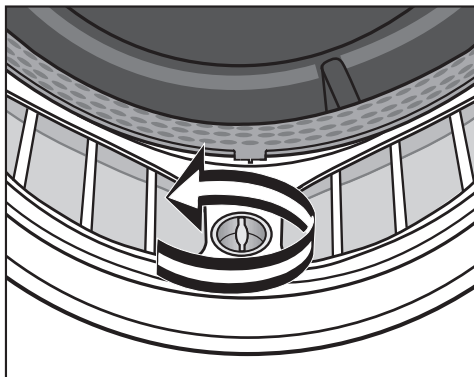
При очень сильном засорении: см. далее.

Тщательная очистка ворсового фильтра и зоны подвода воздуха

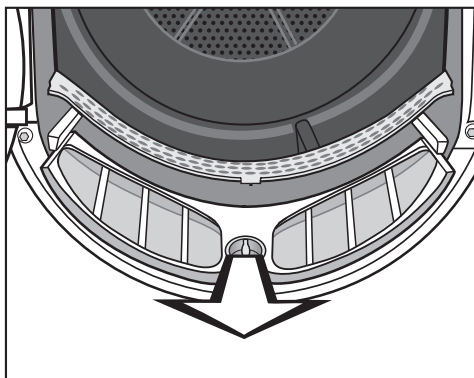
Тщательная очистка требуется, если увеличивается продолжительность сушки или при сильном склеивании/засорении ворсового фильтра.

⚠ При использовании флакона с ароматизатором извлеките его!

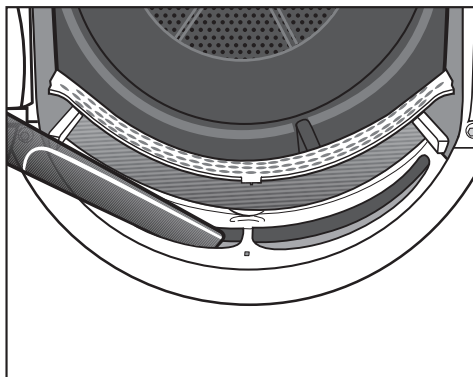
- Вытяните верхний ворсовый фильтр вперед.



- Поверните у нижнего ворсового фильтра желтую рукоятку в направлении стрелки (до отчетливой фиксации).



- Вытяните ворсовый фильтр (держась за рукоятку) вперед.



- Удалите заметный ворс, используя пылесос и соответствующую насадку, из верхней зоны подвода воздуха (отверстия).

Влажная чистка ворсовых фильтров

- Промойте фильтры под струей теплой воды.
- Тщательно отряхните фильтры и осторожно протрите их насухо.

⚠ Эксплуатация влажных фильтров может привести к нарушению работы сушильной машины!

- Задвиньте полностью нижний ворсовый фильтр на место и заблокируйте желтой рукояткой.
- Задвиньте верхний ворсовый фильтр назад до фиксации.
- Закройте дверцу.

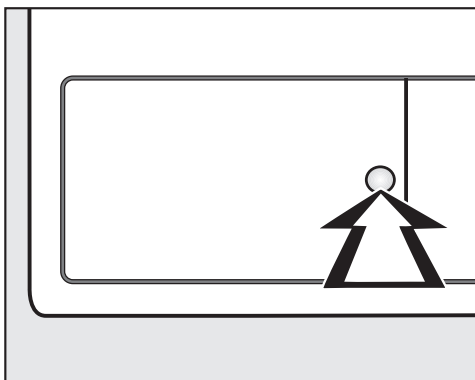
Чистка и уход

Цокольный фильтр

Чистите цокольный фильтр только, если горит сообщение *Очистить воздушные каналы*.

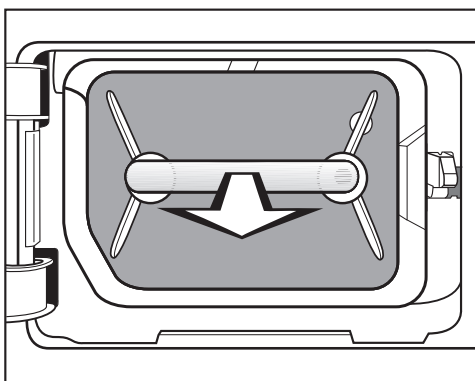
Выключить индикацию *Очистить воздушные каналы*: Выключить и снова включить сушильную машину / подтвердить кнопкой *OK*.

Извлечение



- Для открытия нажмите на круглую, утепленную поверхность на крышке теплообменника.

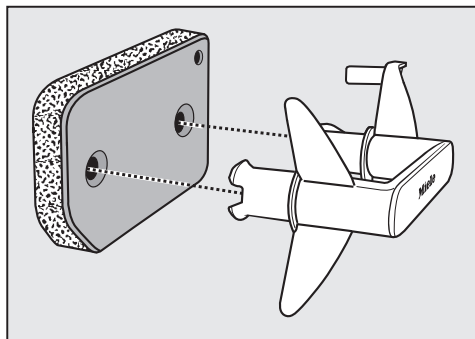
Крышка открывается.



- Вытащите цокольный фильтр за ручку наружу.

Правый направляющий штифт в сушильной машине выдвинется наружу. Благодаря ему крышка теплообменника сможет закрыться только при правильной установке цокольного фильтра.

Чистка

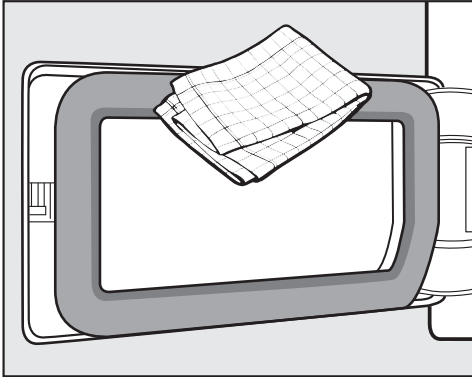


- Вытащите наружу ручку цокольного фильтра.
- Тщательно промойте цокольный фильтр под струей воды.
- Хорошо выжмите цокольный фильтр.

⚠ Перед установкой на место цокольный фильтр не должен быть мокрым. Это может привести к неполадкам в работе!

- С помощью влажной салфетки удалите с ручки имеющиеся ворсинки.

Крышка цокольного фильтра



- С помощью влажной салфетки удалите имеющиеся ворсинки. Не повредите при этом резиновый уплотнитель!
- Проверьте, не загрязнены ли ворсом ребра охлаждения (далее).

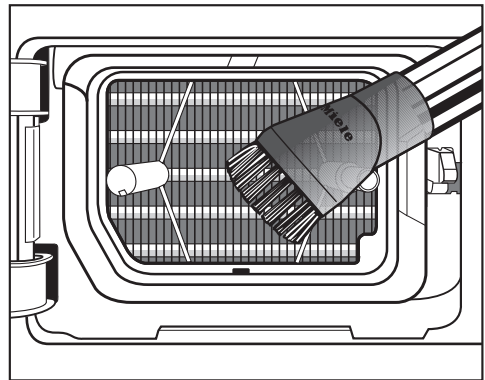
Проверка состояния теплообменника

⚠ Опасность получения травм! Не касайтесь руками ребер охлаждения. Вы можете порезаться.

- Рассмотрите теплообменник, чтобы проверить, не собрался ли ворс.

При наличии видимых загрязнений:

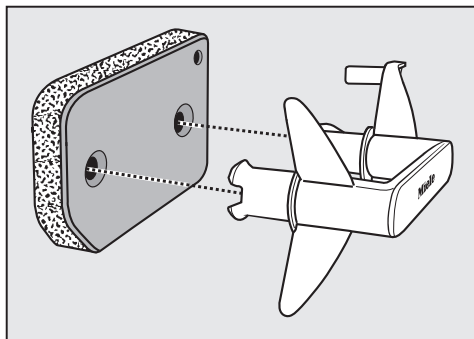
⚠ Чистку проводите с помощью пылесоса с насадкой для щадящей уборки. Легко, без нажима проводите кистью насадки по ребрам охлаждения теплообменника. Следите за тем, чтобы не погнуть и не повредить ребра охлаждения!



- Осторожно соберите пылесосом все видимые загрязнения.

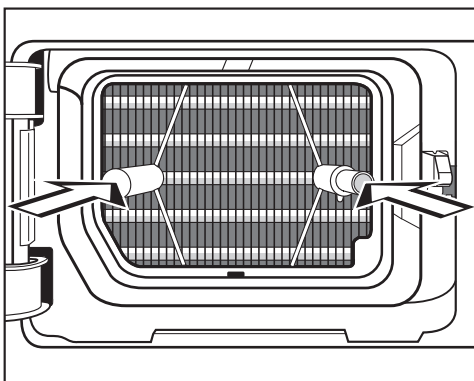
Чистка и уход

Сборка



- Насадите цокольный фильтр на ручку.


Для обеспечения точности установки цокольного фильтра перед теплообменником:



- Насадите ручку с цокольным фильтром спереди в правильном положении на оба направляющих штифта:
 - Надпись Miele на ручке не должна быть перевернута!
- Задвиньте цокольный фильтр полностью внутрь.

При задвигании цокольного фильтра будет также задвигаться правый направляющий штифт.

- Закройте крышку теплообменника.

 Сушильную машину допускается эксплуатировать только, если вставлен цокольный фильтр и закрыта крышка теплообменника. Только закрытая крышка гарантирует герметичность конденсационной системы и безупречную работу сушильной машины.

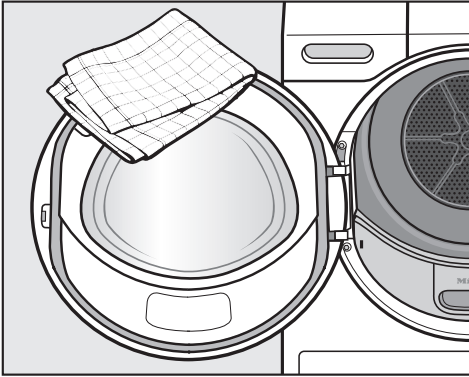
Сушильная машина

⚠ Необходимо отключить сушильную машину от электросети.

⚠ Запрещается использовать чистящие средства, содержащие растворители, абразивные чистящие средства, средства для чистки стекол или универсального действия!

Такие средства могут повредить пластмассовые поверхности и другие детали прибора.

- Чистите сушильную машину, используя только слегка влажную салфетку с мягким моющим средством или мыльным раствором.



- Очистите уплотнение с внутренней стороны дверцы по кругу с помощью влажной салфетки.
- Вытрите все насухо мягкой тканью.
- Детали из нержавеющей стали (например, барабан) можно чистить средствами для чистки нержавеющей стали, что, однако, не обязательно.

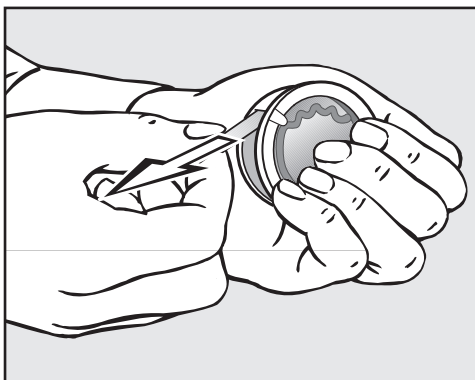
Флакон с ароматизатором

Используйте флакон с ароматизатором (дополнительно приобретаемая принадлежность), если Ваше белье должно приобрести особый запах.

! Сначала прочтите главу "Указания по безопасности и предупреждения", раздел "Использование флакона с ароматизатором (дополнительно приобретаемая принадлежность)".

Установка флакона с ароматизатором

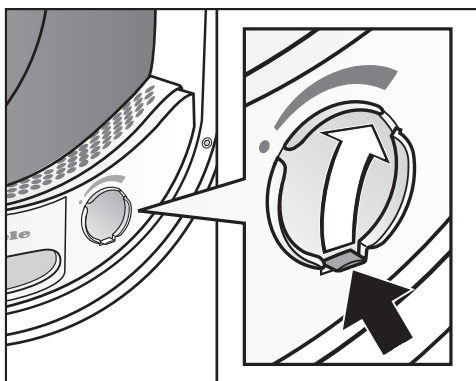
Держите флакон только так, как показано на рисунке. Не держите его наклонно и не опрокидывайте, иначе ароматизатор может вытечь.



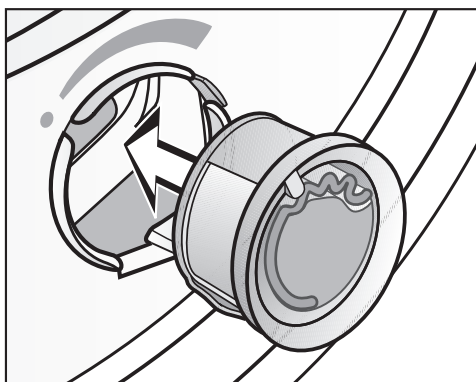
- Прочно возьмитесь за флакон с двух сторон – чтобы он случайно не открылся!
- Снимите защитную печать.
- Откройте дверцу сушильной машины.

Флакон с ароматизатором вставляется в верхний ворсовый фильтр. Для этого Вы найдете специальное отверстие справа рядом с ручкой-выемкой.

Если сушка проводится без флакона с ароматизатором: заслонка должна всегда оставаться закрытой (полностью задвинута вниз за язычок)!

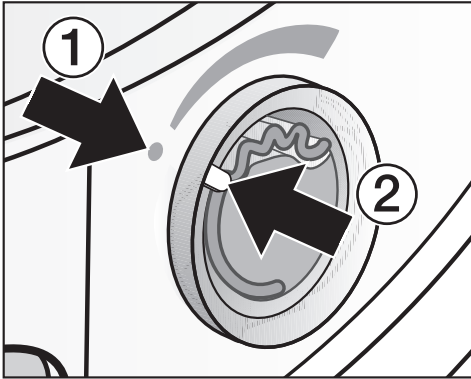


- Откройте заслонку за язычок, пока он не окажется вверх справа.

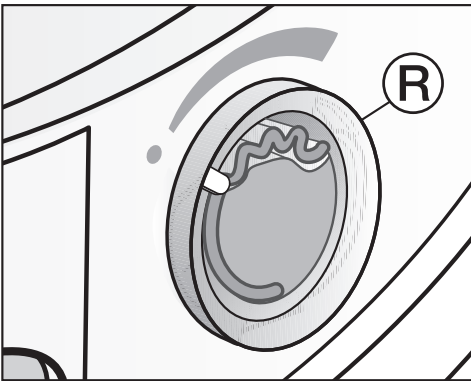


- Вставьте флакон с ароматизатором в отверстие до упора.

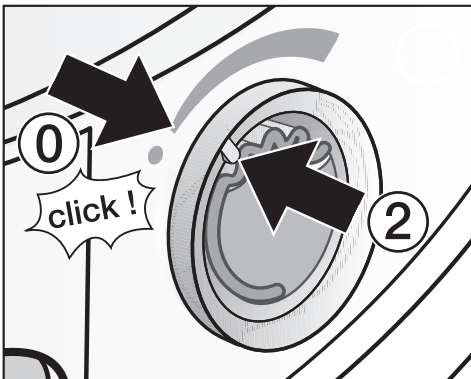
Флакон с ароматизатором



Маркировки ① и ② должны располагаться напротив друг друга.



■ Поверните внешнее кольцо **R** немного вправо.

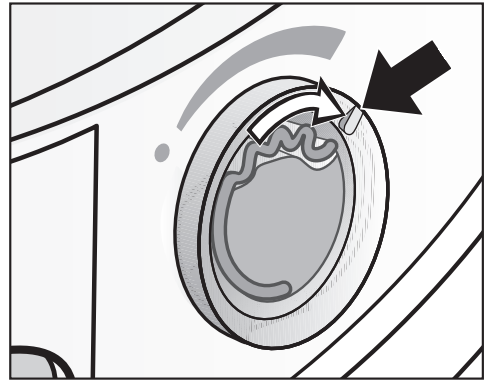


– Вы ощутите легкое сопротивление и услышите тихий звук "click".

Отметка ② должна находиться в положении ①: это то положение, в котором ощущается сопротивление фиксатора.

Перед сушкой

Интенсивность аромата можно выбрать.



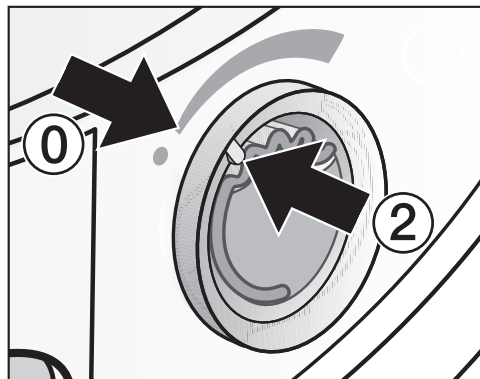
■ Поверните внешнее кольцо вправо: чем шире открыт флакон с ароматизатором, тем выше интенсивность аромата.

Оптимальная передача запаха происходит только при влажном белье и продолжительном времени сушки с достаточной теплопередачей. При этом запах ощущается даже в помещении. Передачи запаха в программе *Холодный обдув* не происходит.

Флакон с ароматизатором

После сушки

Чтобы ароматизатор не расходовался без необходимости:



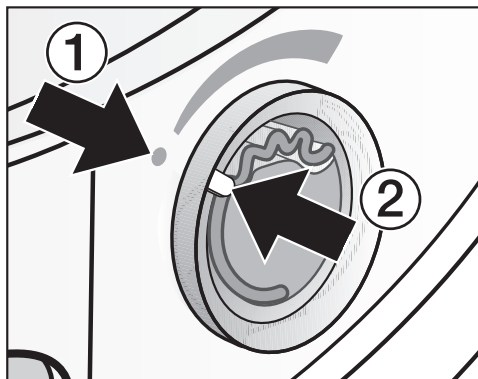
- Поверните внешнее кольцо влево, пока отметка ② не встанет в положение ①.

– Ощущается небольшое сопротивление упора.

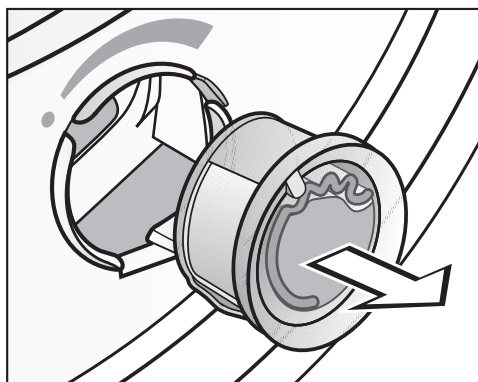
Если сушка должна время от времени выполняться без аромата: выньте флакон с ароматизатором и положите его на хранение в упаковку (см. информацию ниже).

Замена флакона с ароматизатором

Если аромат становится недостаточно интенсивным:



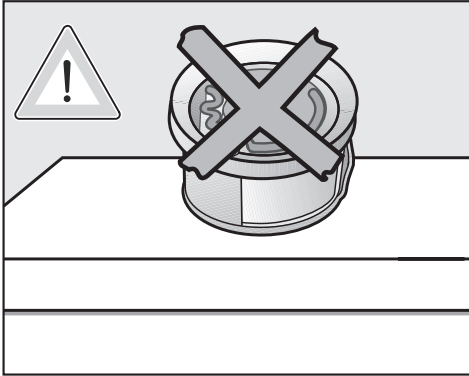
- Поверните внешнее кольцо влево, пока отметки ① и ② не встанут в положение друг против друга.



- Замените флакон с ароматизатором.

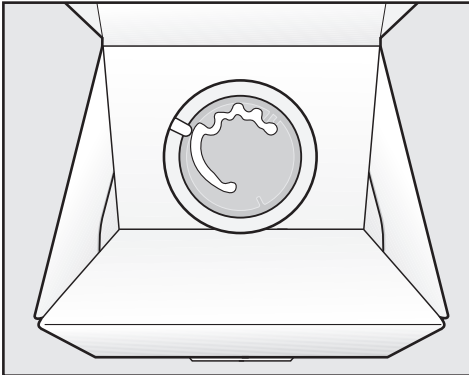
Флакон с ароматизатором Вы можете приобрести в сервисной службе или интернет-магазине Miele.

Флакон с ароматизатором



⚠ Никогда не кладите флакон на бок - в противном случае ароматизатор может вытечь!

Флакон с ароматизатором следует хранить только в той упаковке, в которой он продавался.



- Для временного хранения флакона с ароматизатором, например, на период чистки ворсового фильтра: не храните упаковку на ребре или в перевернутом состоянии, чтобы не вытек ароматизатор.
- Хранить в прохладном и сухом месте

- Не подвергать воздействию солнечного света
- При покупке нового флакона: снимайте защитную пленку только непосредственно перед использованием.

Очистка ворсовых фильтров

При засоренных ворсовых и цокольном фильтрах снизится интенсивность аромата!

⚠ Флакон с ароматизатором необходимо извлекать перед чисткой ворсового фильтра.


⚠ Чтобы не вытек ароматизатор: флакон с ароматизатором следует хранить только в той упаковке, в которой он продавался, как показано на рисунке.

- Очистите ворсовые и цокольный фильтры: см. главу "Чистка и уход".



Что делать, если . . .

Помощь при неполадках

Большинство неполадок Вы можете устранить самостоятельно. Во многих случаях это позволит Вам сэкономить деньги и время, так как Вам не придется вызывать мастера из сервисной службы. Приведенные ниже таблицы помогут Вам в поиске причин неполадок и способов их устранения. Обратите, пожалуйста, внимание, что:

 Ремонт электроприборов имеют право производить только квалифицированные специалисты. Вследствие неправильно выполненных ремонтных работ может возникнуть серьезная опасность для пользователя.

Указания на дисплее

Проблема	Причина и устранение
После включения горит Пин-код 000	Включена функция запроса пин-кода. ■ См. главу "Меню "Установки", раздел "Пин-код".
 Измените загрузку горит после прерывания программы	<p>В некоторых программах следует прерывание при недостаточной загрузке или отсутствии загрузки. Это может произойти и при только что высушенном белье.</p> <ul style="list-style-type: none">■ Чтобы продолжить сушку, откройте и снова закройте дверцу.■ Сушите отдельные предметы белья с помощью программы <i>Теплый обдув</i>. <p>Возможно, белье плохо распределилось в барабане, например, скомкалось или перекрутилось.</p> <ul style="list-style-type: none">■ Расправьте белье и, возможно, выньте часть белья.■ Повторите запуск программы.
 Техническая ошибка F При неудачном перезапуске машины обратитесь в сервисную службу. горит после прерывания программы	<p>Невозможно установить явную причину неполадки.</p> <ul style="list-style-type: none">■ Выключите сушильную машину и снова ее включите.■ Запустите выполнение программы. <p>Если снова последует прерывание программы и появится сообщение, значит произошла неполадка. Обратитесь, пожалуйста, в сервисную службу Miele.</p>

Проблема	Причина и устранение
<p>i Информация Очистить воздушный канал горит в конце программы</p>	<p>Произошло засорение ворсом. <ul style="list-style-type: none"> ■ Очистите ворсовые фильтры. ■ Очистите цокольный фильтр. См. главу "Чистка и уход". Выключить указание: <ul style="list-style-type: none"> ■ подтвердить <i>OK</i> </p>
<p>⊗ Очистите воздушный канал Очистите ворсовый фильтр. Проверьте воздушный канал. горит после прерывания программы</p>	<p>Возникло сильное загрязнение ворсом. <ul style="list-style-type: none"> ■ Очистите ворсовые фильтры. ■ Очистите цокольный фильтр. Очистите воздушные каналы: <ul style="list-style-type: none"> ■ зону подвода воздуха под цокольным фильтром ■ теплообменник Выключить указания: <ul style="list-style-type: none"> ■ выключить и включить сушильную машину </p>
<p>⌵ Вылейте конденсат Вылейте конденсат или проверьте отвод конденсата. горит после прерывания программы</p>	<p>Заполнена емкость для конденсата или перегнут сливной шланг <ul style="list-style-type: none"> ■ Вылейте конденсат из емкости. ■ Проверьте сливной шланг. Выключить указание: <ul style="list-style-type: none"> ■ открыть и снова закрыть дверцу при включенной сушильной машине или выключить и затем включить сушильную машину. </p>
<p>i Информация Наполнить ёмкость для конденсата</p>	<p>Это напоминание для Вас: При использовании программы <i>Разглаживание паром</i> из емкости для конденсата забирается вода. Необходимо, чтобы емкость для конденсата была заполнена водой минимум до отметки -min-. <ul style="list-style-type: none"> ■ Подтвердите с помощью <i>OK</i>. ■ Чтобы продолжить сушку, откройте и снова закройте дверцу. </p>
<p>i Информация Пожалуйста, откройте и закройте дверцу</p>	<p>После выбора программы <i>Разглаживание паром</i> машина напоминает Вам о загрузке белья. <ul style="list-style-type: none"> ■ Уложите белье в барабан. </p>

Что делать, если . . .

Проблема	Причина и устранение
Комфорт. охлажден.	<p>Программа окончена, но белье еще охлаждается.</p> <ul style="list-style-type: none"><li data-bbox="400 236 1050 301">■ Вы можете вынуть и расправить белье или оставить охлаждаться дальше.

Неудовлетворительный результат сушки

Проблема	Причина и устранение
<p>Неудовлетворительный результат сушки белья</p>	<p>Загруженное в машину белье изготовлено из различных материалов.</p> <ul style="list-style-type: none"> ■ Досушите белье в программе <i>Теплый обдув</i>. ■ Для последующей сушки выбирайте подходящую программу. <p>Совет: Вы можете индивидуально настроить остаточную влажность для некоторых программ. См. главу "Меню Установки".</p>
<p>Белье или перьевые подушки в результате сушки выделяют неприятный запах.</p>	<p>При стирке белья использовалось слишком мало моющего средства.</p> <p>Перья имеют свойство выделять при нагреве свойственные им запахи.</p> <ul style="list-style-type: none"> ■ Белье: используйте при стирке достаточно моющего средства ■ Подушки: оставьте проветриваться вне сушильной машины ■ Используйте при сушке флакон с ароматизатором (дополнительно приобретаемая принадлежность), если Вы предпочитаете особый аромат.
<p>Изделия из синтетических волокон электризуются после сушки.</p>	<p>На синтетике обычно возникают статические заряды.</p> <ul style="list-style-type: none"> ■ Используемый при стирке на этапе последнего полоскания кондиционер для белья может уменьшить образование статических зарядов на белье при сушке.
<p>Образование ворсинок</p>	<p>При сушке отделяются ворсинки и катышки, которые в основном образуются на текстильных изделиях в результате трения при носке или частично при стирке. Воздействие, которому подвергаются изделия при сушке в машине, незначительно.</p> <p>Образующиеся ворсинки улавливаются ворсовыми и цокольным фильтрами, после чего их можно легко удалить.</p> <ul style="list-style-type: none"> ■ См. главу "Чистка и уход".

Что делать, если . . .

Другие проблемы

Проблема	Причина и устранение
Процесс сушки длится очень долго или даже прерывается.	Температура в помещении слишком высокая. ■ Хорошо проветрите помещение.
	Остатки моющих средств, волосы и ворс могут "забить" фильтры. ■ Очистите ворсовые и цокольный фильтры. ■ Удалите видимый ворс: ... Слева внизу, позади крышки отсека теплообменника (см. главу "Чистка и уход"); ... С ребер охлаждения за решеткой внизу справа (см. в конце этой главе).
	Заставлена решетка внизу справа. ■ Удалите бельевую корзину или другие мешающие предметы.
	Ворсовые фильтры и цокольный фильтр были установлены сырыми. ■ Ворсовые фильтры и цокольный фильтр должны быть сухими.
	Текстильные изделия недостаточно отжаты. ■ Отжимайте текстильные изделия в стиральной машине при более высокой скорости отжима.
	Барaban перегружен. ■ Учитывайте величину максимальной загрузки в каждой программе сушки.
	Из-за наличия металлических молний степень влажности белья определена неточно. ■ В дальнейшем открывайте молнии. ■ Если эта проблема будет появляться повторно, сушите эти текстильные изделия в программе <i>Теплый обдув</i> .
	* Перед новым запуском программы: ■ Выключите сушильную машину и снова ее включите.

Проблема	Причина и устранение
При работе машины слышны шумы (жужжание и рокот)	<p>Это не является неполадкой!</p> <p>Работает компрессор (тепловая помпа) или Вы выбрали программу <i>Разглаживание паром</i>.</p> <ul style="list-style-type: none"> ■ Вам ничего не нужно делать. Это - обычные шумы, обусловленные работой компрессора или конденсатным насосом.
Не возможен запуск никакой программы	<p>Не возможно установить явную причину неполадки.</p> <ul style="list-style-type: none"> ■ Вставить сетевую вилку в розетку. ■ Включить сушильную машину. ■ Закрыть дверцу сушильной машины. ■ Проверить предохранитель на распределительном щитке.
	<p>Нарушено электроснабжение? После восстановления напряжения питания выполнявшаяся до этого программа запустится автоматически.</p>
Дисплей темный и медленно мигает кнопка <i>Старт/Стоп</i>	<p>Сушильная машина находится в режиме ожидания. Это не ошибка, а соответствующая функция.</p> <p>Если сушильная машина находится в режиме защиты от сминания, барабан время от времени вращается.</p> <ul style="list-style-type: none"> ■ См. главу "Меню Установки", раздел "Условия выключения Индикация".
После окончания программы сушильная машина выключается.	<p>Сушильная машина выключается автоматически. Это не ошибка, а соответствующая функция.</p> <ul style="list-style-type: none"> ■ См. главу "Меню Установки", раздел "Условия выключения Прибор".
Не горит освещение барабана	<p>Освещение барабана выключается автоматически ...</p> <p>... при закрытой дверце;</p> <p>... при открытой дверце через несколько минут (экономия электроэнергии).</p> <p>Освещение барабана горит при открывании дверцы, если сушильная машина включена.</p>

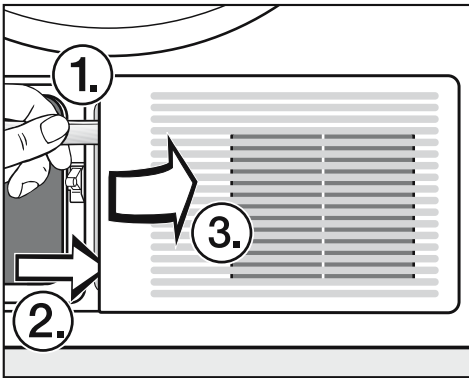
Что делать, если . . .

Проблема	Причина и устранение
Недостаточная интенсивность струи воды для разглаживания паром.	<p>Забит фильтр в емкости для конденсата.</p> <ul style="list-style-type: none">■ Очистите фильтр в емкости для конденсата (дополнительно приобретаемая принадлежность): см. в конце этой главы.
	<p>Большие отложения накипи у форсунки в загрузочном люке.</p> <ul style="list-style-type: none">■ Замените форсунку (дополнительно приобретаемая принадлежность): см. в конце этой главы.■ Используйте только конденсат, а не водопроводную воду.

Решетка внизу справа

⚠ Ребра охлаждения позади решетки внизу справа, как правило, не требуют чистки. Чистите их только тогда, когда из-за высокого содержания пыли или появившегося от сушки ворса в помещении слишком увеличивается время сушки.

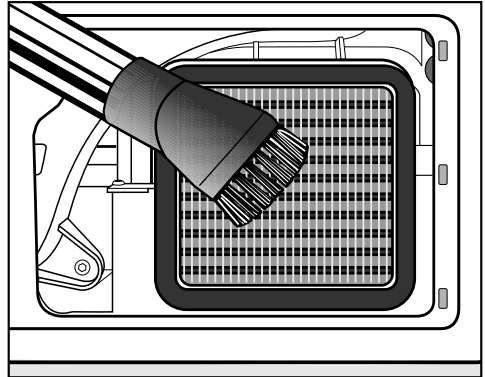
- Сначала откройте слева внизу крышку цокольного фильтра.



- Вставьте под решетку ручку ложки.
- Пользуясь ручкой, как рычагом, освободите решетку с верхней стороны (1).
- Пользуясь ручкой, как рычагом, освободите решетку с нижней стороны (2).
- Откройте крышку вправо (3).
- ... и вытяните решетку с ее 3-мя крючками вперед из передней стенки сушильной машины.

⚠ Опасность получения травм!
Не касайтесь руками ребер охлаждения. Вы можете порезаться.

⚠ Чистку проводите с помощью пылесоса с насадкой для щадящей уборки. Легко без нажима проводите кистью насадки по ребрам охлаждения теплообменника. Следите за тем, чтобы не погнуть и не повредить ребра охлаждения!

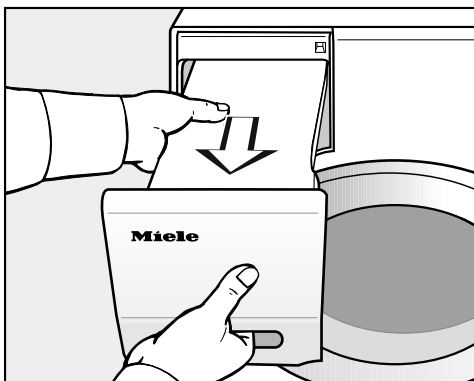


- Осторожно соберите пылесосом все видимые загрязнения.
- Вставьте решетку 3-мя крючками в отверстия в передней стенке (справа внизу).
- Хорошо прижмите левую сторону решетки вверх и вниз.

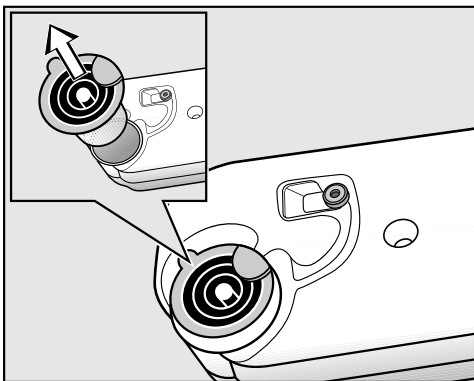
Что делать, если . . .

Ворсовый фильтр в емкости для конденсата

Иногда может возникнуть проблема при выполнении программы *Разглаживание паром*. Возможно, что засорился ворсовый фильтр, который связан с емкостью для конденсата шлангом с резиновым уплотнителем.

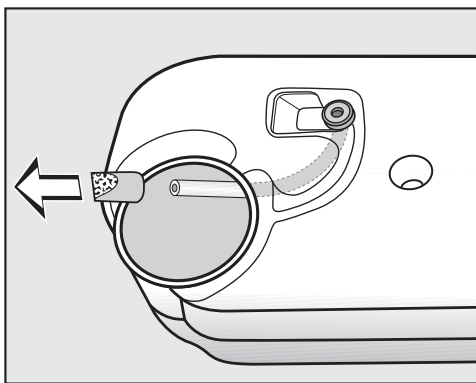


- Вытяните емкость для конденсата наружу.



- Вытяните наружу заливной патрубков. Для этого ухватитесь пальцами под боковыми выступами.

Не тяните с силой за шланг, чтобы он не соскочил!



- Выведите конец шланга наружу через отверстие и крепко держите его.
- Другой рукой стяните со шланга ворсовый фильтр.
- Промойте ворсовый фильтр струей воды, пока не будут удалены все ворсинки.
- Насадите очищенный ворсовый фильтр обратно на шланг.
- Отпустите шланг, чтобы он вместе с ворсовым фильтром беспрепятственно соскользнул в емкость для конденсата.
- Вставьте без перекосов заливной патрубков в отверстие емкости для конденсата. Для этого руководствуйтесь картинкой.

Форсунка для разглаживания паром

⚠ Если на форсунке образовались отложения накипи, то струя воды станет недостаточной. В этом случае форсунку следует извлечь и заменить на новую (дополнительно приобретаемая принадлежность).

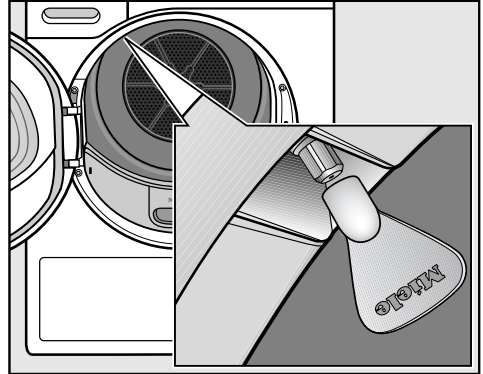
Вы можете заменить форсунку только с помощью специального инструмента. Инструмент прилагается к новой форсунке.

⚠ Не используйте никакой другой инструмент. Иначе можно повредить форсунку или сушильную машину.

⚠ Разглаживание паром может быть выполнено только с ввернутой форсункой!

- Откройте дверцу сушильной машины.

Вверху слева в загрузочном люке Вы увидите форсунку.



- Наденьте инструмент на форсунку.
- Выверните форсунку, вращая инструмент влево по кругу.
- Вставьте новую форсунку в инструмент.
- Вращая инструмент вправо по кругу, плотно приверните форсунку.

Ремонтные работы

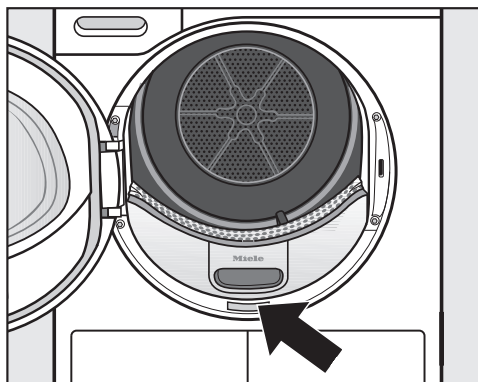
Если Вы не можете сами устранить неисправности, обращайтесь, пожалуйста, в сервисную службу Miele по телефону:

- (495) 745 89 90

- 8 800 200 29 00

Телефоны и адреса сервисных центров Miele Вы найдете в конце инструкции, в главе "Контактная информация о Miele".

Сервисной службе необходимо сообщить модель и заводской номер Вашей сушильной машины. Эти данные Вы найдете при открытой дверце на типовой табличке:



Дополнительно приобретаемые принадлежности

Дополнительные принадлежности для данной сушильной машины можно приобрести в фирменном магазине или сервисной службе Miele.

Вы можете также заказать эту и другую полезную продукцию в нашем интернет-магазине.

Корзина для сушки

С помощью корзины для сушки Вы можете сушить или проветривать такие вещи, которые не должны подвергаться механическому воздействию.

Флакон с ароматизатором

Используйте при сушке флакон с ароматизатором, если Вы предпочитаете, чтобы белье было с особым ароматом.

Условия гарантии и гарантийный срок

Гарантийный срок сушильной машины составляет 2 года.

Более подробную информацию об условиях гарантии Вы найдете в главе "Гарантия качества товара".

Сертификат соответствия

RU C-DE.ME10.B.02644 с 24.11.2014
по 23.11.2019

Соответствует требованиям
Технического регламента Таможенно-
го союза

ТР ТС 004/2011 "О безопасности низ-
ковольтного оборудования";

ТР ТС 020/2011 "Электромагнитная
совместимость технических средств"

Нижеследующая информация ак- туальна только для Украины:

соответствует требованиям "Техни-
ческого регламента ограничения ис-
пользования некоторых небезопас-
ных веществ в электрическом и
электронном оборудовании (2002/95/
ЕС)"

Постановление Кабинета Министров
Украины от 03.12.2008 № 1057

Условия транспортировки и хранения

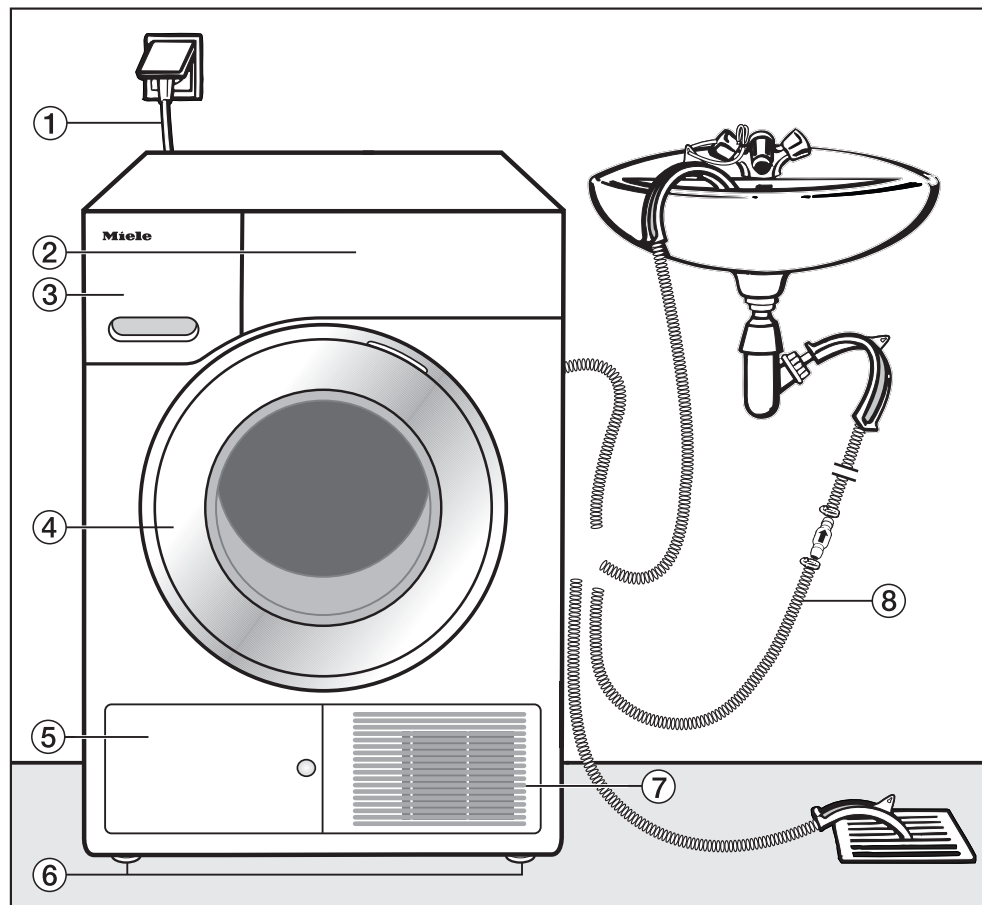
- При температуре от -25°C до $+55^{\circ}\text{C}$, а также временно, не более 24 часов, до $+70^{\circ}\text{C}$
- Относительная влажность воздуха максимум 85% (без образования конденсата)

Дата изготовления

Дата изготовления указана на типо-
вой табличке в формате месяц/год.

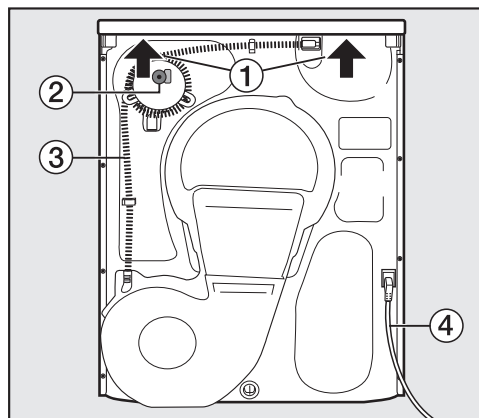
Установка и подключение

Вид спереди



- ① Сетевой кабель
- ② Панель управления
- ③ Емкость для конденсата (выливать воду после сушки)
- ④ Дверца (не открывать в процессе сушки)
- ⑤ Крышка теплообменника (не открывать в процессе сушки)
- ⑥ Четыре винтовых ножки, регулируемые по высоте
- ⑦ Вентиляционное отверстие для поступления в машину холодного воздуха (не заставлять корзиной для белья или какими-либо предметами)
- ⑧ Сливной шланг для отвода конденсата

Вид сзади





- 1 Места захвата под выступом крышки для транспортировки (стрелки)
- 2 Принадлежности для подключения к сифону раковины: хомут для шланга, адаптер и держатель шланга
- 3 Сливной шланг для отвода конденсата
- 4 Сетевой кабель

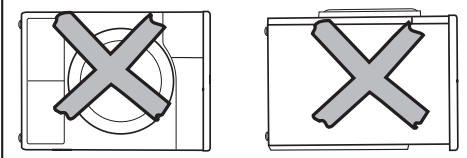
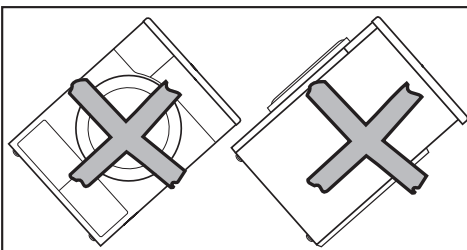
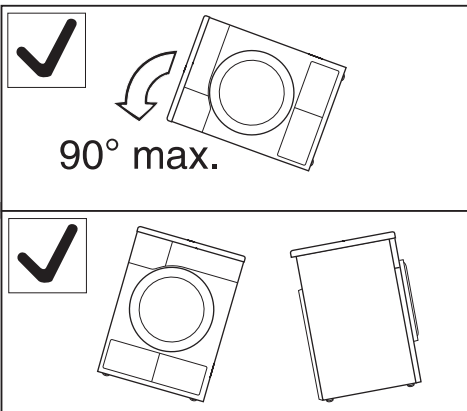
Транспортировка сушильной машины


Используйте для перемещения сушильной машины (с упаковочного поддона до места установки)

- передние ножки машины
- и задний выступ крышки.

 Транспортируйте сушильную машину, как это показано далее.

 При транспортировке лежа: наклоняйте сушильную машину только на левый бок!



 Если транспортировка осуществлялась не согласно этому описанию, то тогда сушильной машине необходимо период покоя в течение примерно 1 часа до ее подключения к сети электропитания.

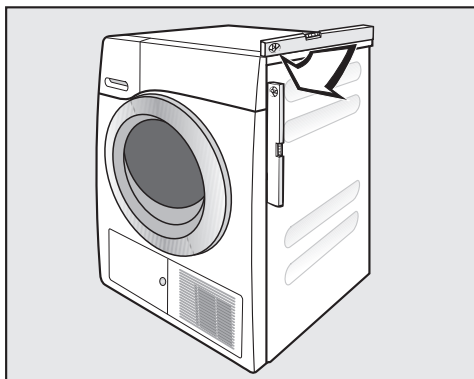
В противном случае может быть повреждена тепловая помпа!

Установка и подключение

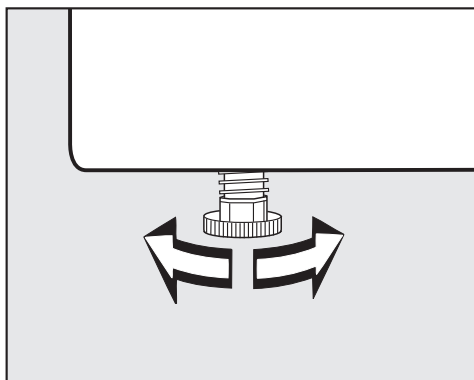
Установка

Выравнивание сушильной машины

⚠ В области открывания дверцы сушильной машины не должно иметься никаких запираемых на замок и раздвижных дверей или дверцы с противоположным дверным упором.



Для обеспечения безупречной работы этой сушильной машины требуется ее установка в вертикальном положении.



Вращением винтовых ножек можно скомпенсировать неровности пола до полсантиметра.

Вентиляция

⚠ Не перекрывать вентиляционное отверстие на передней стороне! Иначе не будет обеспечиваться достаточное охлаждение воздуха в теплообменнике.

⚠ Воздушный зазор между нижней стороной сушильной машины и полом не может быть уменьшен из-за плинтуса, ковра с длинным ворсом и т. п. В противном случае не будет обеспечен достаточный приток воздуха.

Воздух, всасываемый для охлаждения теплообменника, нагревается и затем выдувается наружу, нагревая воздух в помещении. Поэтому Вам следует обеспечить достаточную вентиляцию в помещении, например, открыв окно. Иначе увеличится продолжительность сушки и, вместе с этим, потребление электроэнергии.


Перед дальнейшей транспортировкой

После каждой сушки небольшое количество конденсата скапливается в области помпы. Этот конденсат может вытечь при опрокидывании сушильной машины. Рекомендация: запустите перед транспортировкой прим. на 1 минуту программу *Теплый обдув*. Остатки конденсата будут отведены в емкость для конденсата или через сливной шланг.

Дополнительные условия при установке

Возможность установки под столешницу

Эту сушильную машину можно установить под столешницу.

 **Внимание:** выделение тепла. Поток теплого воздуха, выходящий из сушильной машины, должен отводиться наружу. В противном случае это может привести к неполадкам в работе машины!

- Возможность демонтажа крышки прибора исключена.
- Место подключения прибора к электросети должно располагаться вблизи сушильной машины и оставаться легко доступным.
- Возможно незначительное увеличение продолжительности сушки.

Дополнительно приобретаемые принадлежности

– Соединительный комплект

Эту сушильную машину можно установить в колонну со стиральной машиной Miele. Для этого необходим только специальный соединительный комплект Miele.

– Цоколь

Для этой сушильной машины можно приобрести цоколь с выдвижным ящиком.

Установка и подключение

Отвод конденсата

Примечание

Образующийся при сушке конденсат откачивается через сливной шланг на задней стороне сушильной машины в емкость для конденсата.


У Вас есть также возможность с помощью сливного шланга на задней стороне сушильной машины выводить конденсат наружу. При этом Вам уже не нужно будет выливать воду из емкости для конденсата.

Длина шланга: 1,60 м
Макс. высота расположения сливного отверстия: 1,50 м
Макс. расстояние до сливного отверстия: 4,00 м

Вы можете дополнительно приобрести следующие принадлежности:

- удлинитель шланга,
- монтажный комплект "Обратный клапан" для внешнего подключения к системе водоснабжения. Удлинитель шланга прилагается.

Особые условия подключения, при которых необходим обратный клапан

 Без обратного клапана вода может затечь или засосаться обратно в сушильную машину и протечь.


Эта вода может повредить сушильную машину и место, где она установлена.

При особых условиях подключения сушильной машины ее необходимо оснастить обратным клапаном (см. следующие страницы).

Максимальная высота расположения сливного отверстия с обратным клапаном: 1,00 м.

Особые условия подключения сушильной машины, при которых нужен обратный клапан:

- Слив в раковину или в сливное отверстие пола, если конец шланга будет погружаться в воду.
- Подключение к сифону раковины
- Различные устройства, к которым дополнительно подключены, например, стиральная или посудомоечная машина.

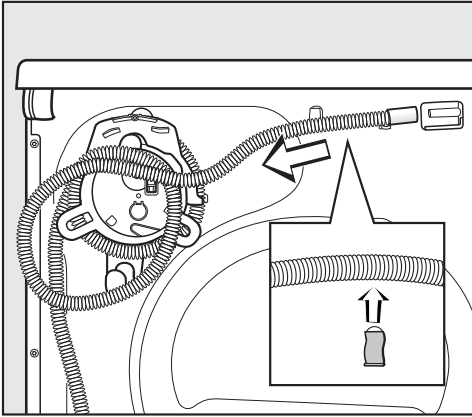
 Обратный клапан следует смонтировать таким образом, чтобы нанесенная на обратный клапан стрелка указывала в направлении слива.

В противном случае откачивание будет невозможным.

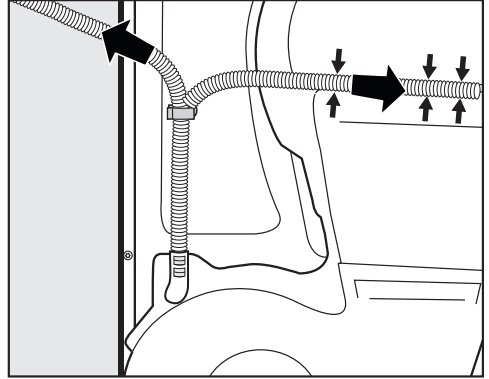
Прокладывание сливного шланга

⚠ Не разрешается тянуть за сливной шланг, растягивать и перегибать его. Иначе возможны повреждения шланга!

В сливном шланге еще может находиться небольшое количество остатков воды. Поэтому держите наготове емкость.



- Снимите сливной шланг со штуцера.
- Размотайте шланг и осторожно вытяните его из держателей.
- Дайте стечь имеющимся остаткам воды в емкость.



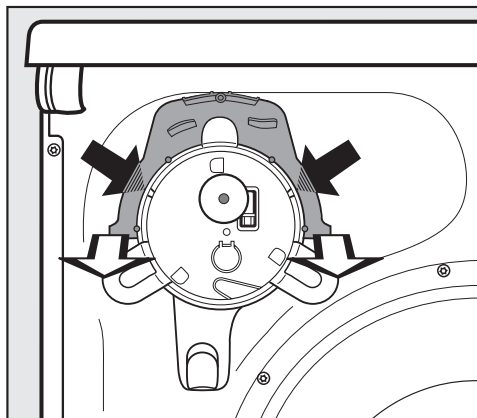
- Протяните шланг - по необходимости - вправо или влево.
- При прокладывании шланга вправо Вы можете зажать его в пазе.
- Шланг необходимо оставить в нижнем держателе, чтобы он не смог случайно перегнуться.

Установка и подключение

Примеры

– Слив в раковину или сливное отверстие в полу

Используйте дугообразный держатель для шланга, препятствующий образованию перегибов шланга.



- Большими пальцами вдавите в держателе для шланга слева и справа маленькие защелки (темные стрелки) и ...
- ... затем стяните держатель вперед (светлые стрелки).*

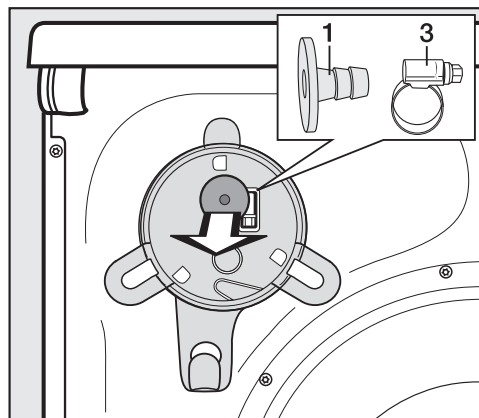
⚠ Закрепите сливной шланг, предотвратив его сползание (например, привяжите), если Вы его навешиваете, например на раковину: см. рисунок "Вид спереди".

Выливающаяся вода может причинить ущерб.

- Обратный клапан Вы можете вставить в наконечник шланга.

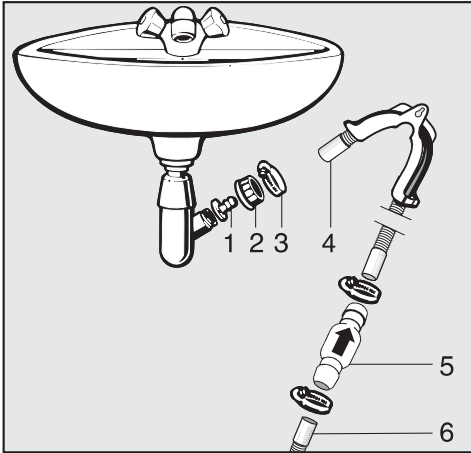
* Держатель для шланга Вы можете позднее снова вставить на место, если не захотите больше отводить конденсат наружу.

– Прямое подсоединение к сифону раковины



- Снимите с задней стенки сушильной машины закрепленные в верхней ее части адаптер **1** и размещенный за ним хомут **3**.
- Подсоедините сливной шланг, как это описано далее.

Установка и подключение



1. Адаптер
2. Накидная гайка для сифона раковины
3. Хомут шланга
4. Наконечник шланга (закреплен на держателе для шланга)
5. Обратный клапан
6. Сливной шланг сушильной машины

- Установите на сифон раковины адаптер **1** с накидной гайкой сифона **2**.
Как правило, накидная гайка оснащена шайбой, которую Вам нужно снять.
- Вставьте наконечник сливного шланга **4** в адаптер **1**.
- Используйте держатель для шланга.
- Затяните отверткой до отказа хомут шланга **3** непосредственно за накидной гайкой.
- Вставьте обратный клапан **5** в сливной шланг **6** от сушильной машины.

Обратный клапан **5** необходимо смонтировать таким образом, чтобы стрелка указывала в направлении слива (в направлении раковины).

- Закрепите обратный клапан с помощью хомутов.

Установка и подключение

Изменение навески дверцы

У этой сушильной машины Вы можете самостоятельно изменить навеску дверцы.

! Из соображений безопасности необходимо отсоединить сушильную машину от сети электропитания.

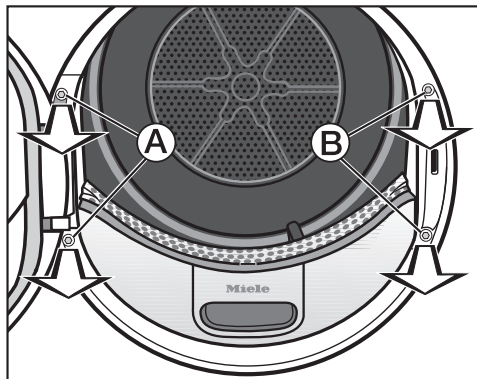
Вам понадобятся:

- крестообразные отвертки T20 и T30
- обычная (шлицевая) отвертка или острогубцы
- прилагаемая крышка запорной скобы
- прилагаемая крышка "дверной петли"
- мягкая подстилка (например, одеяло).

Перестановка петель

1. Снятие дверцы с сушильной машины

- Откройте дверцу.



- Выверните оба шурупа на ножке дверной петли **A** с помощью отвертки T30.

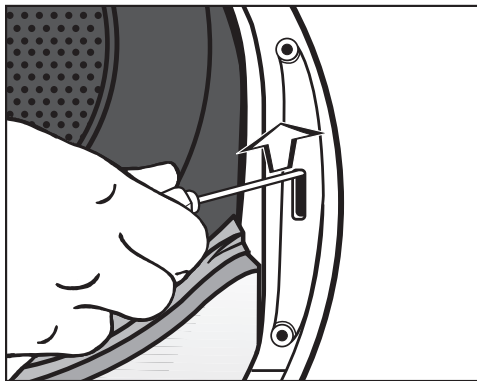
Дверца не может упасть вниз.

- Возьмитесь крепко за дверцу и тяните ее вперед, пока ножка дверной петли вместе с 2-мя цапфами не выйдет из отверстий в сушильной машине.

Чтобы не поцарапать дверцу, положите ее внешней стороной на мягкую подстилку (одеяло).

2. Перестановка дверного замка на сушильной машине

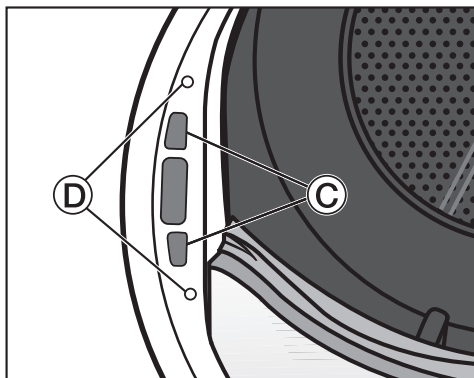
- Выверните оба шурупа на дверном замке **B** с помощью отвертки T30.



- С помощью отвертки надавите на дверной замок вверх.

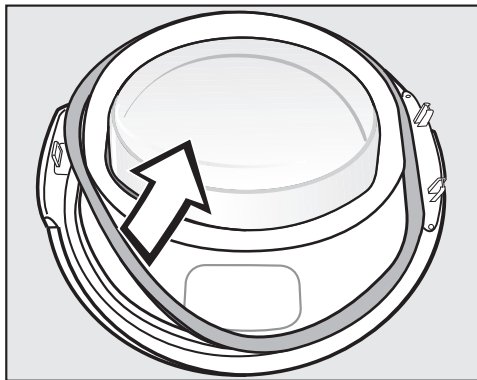
Дверной замок соскочит со своего места, и его можно будет снять.

- Переверните дверной замок на 180°.

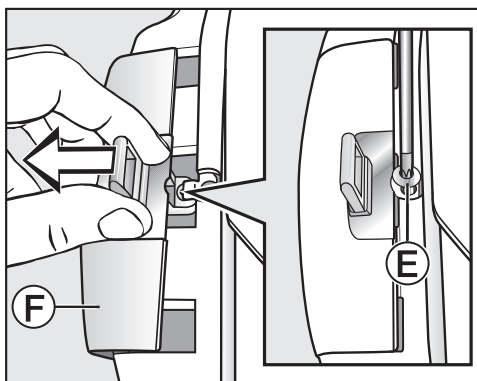


- Вставьте дверной замок на противоположной стороне загрузочного люка в отверстия ③.
- Вставленный дверной замок передвиньте таким образом, чтобы отверстия под шурупы совместились с отверстиями в передней стенке ④.
- Заверните оба шурупа с крестообразной головкой, чтобы закрепить дверной замок.

3. Снятие запорной скобы с дверцы

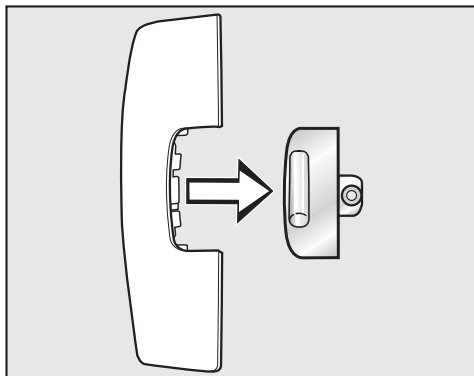


- Сначала снимите с дверцы уплотняющее резиновое кольцо и отложите его в сторону.



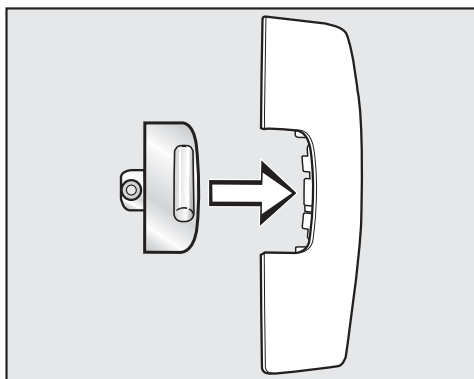
- Выверните шуруп ⑤ на запорной скобе с помощью отвертки T20.
- Сдвиньте запорную скобу вместе с крышкой запорной скобы ⑥.

Установка и подключение



- Вытащите запорную скобу.

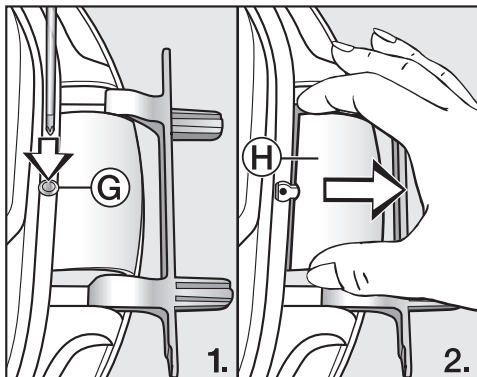
Эта "крышка запорной скобы" с этого момента Вам больше не понадобится.



- Теперь вставьте запорную скобу в новую крышку, прилагаемую к сушильной машине.
- Отложите пока эту "крышку запорной скобы" в сторону.

4. Снятие дверной петли с двери

"Крышку дверной петли" необходимо разблокировать через точку упора **G** и снять.

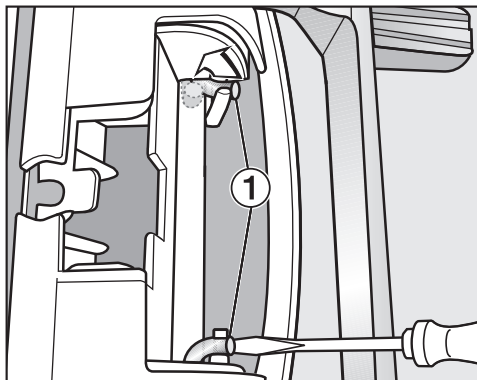


- Слегка надавите с помощью отвертки на упор **G** на "крышке дверной петли".
- С некоторым усилием вытяните "крышку дверной петли" **H** наружу.

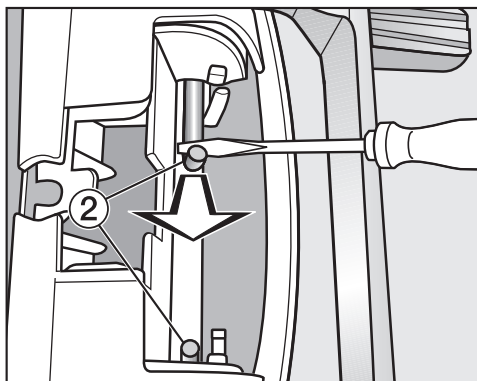
Эта "крышка дверной петли" с этого момента Вам больше не понадобится.

5. Перестановка дверной петли на дверице

Дверная петля крепится на дверице с помощью 2-х угловых осей. Эти оси Вам нужно вытянуть с помощью отвертки или острогубцев.



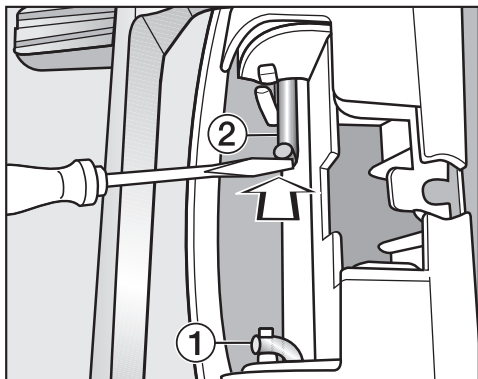
- Шлицом отвертки поверните обе оси ① в вертикальное положение.



- С помощью отвертки или острогубцев вытяните к середине сначала одну, затем другую ось ②, пока каждая не будет выдвинута полностью.

Совет: Иногда оси могут "сидеть" очень плотно. Действуя своим инструментом, как рычагом, с одновременным вытягиванием, Вам будет проще освободить оси.

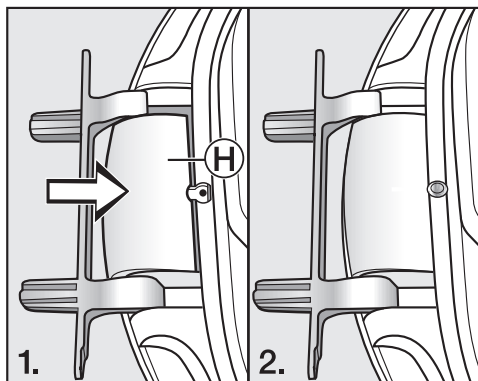
- Снимите дверную петлю и переверните ее на 180°.
- Вставьте дверную петлю на противоположной стороне дверицы.



- Закрепите дверную петлю с помощью обеих осей ②.
- Шлицом отвертки поверните оси в исходное положение ①.

Установка и подключение

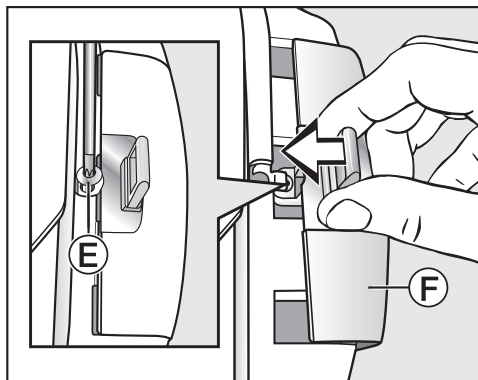
Теперь Вам понадобится новая, прилагаемая к сушильной машине "крышка дверной петли".



- Вставьте новую "крышку дверной петли" **H**, пока она не зафиксируется.

6. Перестановка запорной скобы на дверце

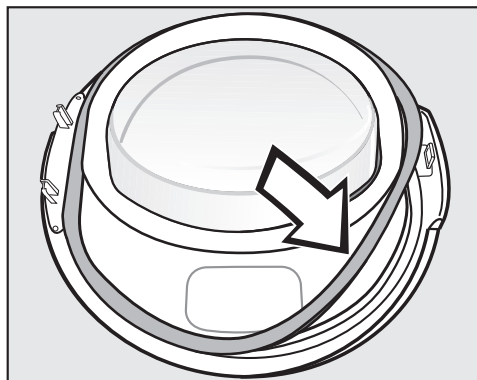
Вам понадобится теперь новая, прилагаемая к сушильной машине "крышка запорной скобы", в которую Вы уже вставили запорную скобу.



- Отодвиньте "крышку запорной скобы" **F** с запорной скобой.
- Вверните шуруп **E**.

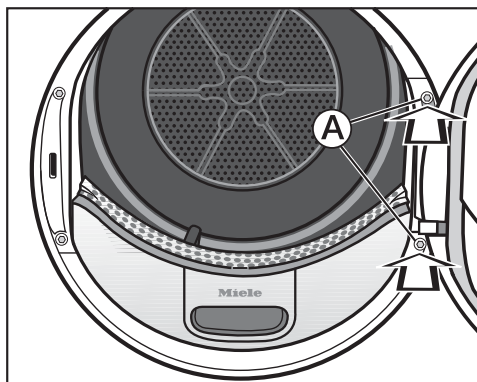
Монтаж

7. Монтаж дверцы



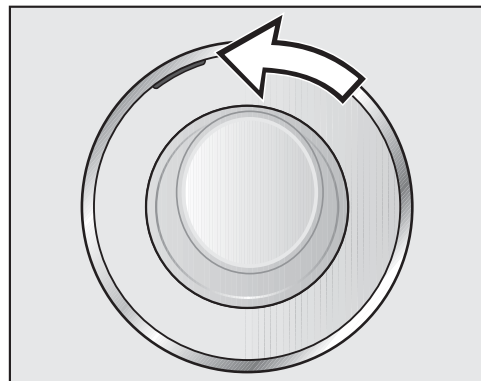
- Снова вдавите уплотнительное резиновое кольцо в паз на дверце.
- Держите дверцу перед сушильной машиной.
- Вставьте ножку дверной петли вместе с 2-мя цапфами в отверстия в сушильной машине.

Ножка дверной петли должна прилегать к передней стенке сушильной машины: тогда дверца не упадет вниз.



- Плотно приверните дверцу у ножки дверной петли (A) к сушильной машине.

Так как Вы изменили дверной упор, то теперь дверца сразу будет открываться с противоположной стороны.



- Сдвиньте оранжевую маркировку на противоположную сторону, чтобы Вы знали, с какой стороны открывается дверца.

Указание

Обе уже ненужные крышки ("крышка запорной скобы" и "крышка дверной петли") Вам следует сохранить. Они могут понадобиться снова, если, например, после переезда Вам необходимо будет вернуть прежнюю навеску дверцы.

Установка и подключение

Электроподключение

Эта сушильная машина оснащена кабелем со штепсельной вилкой для подключения к сети электропитания.

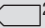
Должен быть обеспечен постоянный доступ к сетевой вилке для отсоединения сушильной машины от сети электропитания.

Подключение должно осуществляться только к стационарной электропроводке с заземлением, выполненной согласно существующим нормам.

Запрещается подключение этой сушильной машины к сети электропитания через разного рода удлинители, тройники и т.п., чтобы полностью исключить потенциальный источник опасности (опасность возгорания).

Информация о номинальном потреблении и соответствующем предохранителе указана на типовой табличке. Сравните, пожалуйста, данные, приведенные на типовой табличке, с параметрами электросети.

Параметры расхода

	Загрузка ¹	Ступени отжима стиральной машины	Остаточная влажность	Электрознергия	Продолжительность
	кг	об/мин	%	кВт ч	мин
Хлопок  ²	9,0	1000	60	1,63	206
	4,5	1000	60	0,88	121
Хлопок В шкаф	9,0	1200	53	1,45	186
	9,0	1400	50	1,40	177
	9,0	1600	44	1,25	158
Хлопок В шкаф					
+ Щадящая +	9,0	1000	60	1,79	195
+ Освежить	2,0	1000	60	0,66	85
Хлопок Под утюг $\Delta\Delta$	9,0	1000	60	1,29	164
	9,0	1200	53	1,15	144
	9,0	1400	50	1,05	134
	9,0	1600	44	0,90	114
Деликатная В шкаф	4,0	1200	40	0,48	64
+ Щадящая +	4,0	1200	40	0,50	65
+ Освежить	4,0	1200	40	0,65	85
Деликатная Под утюг $\Delta\Delta$	4,0	1200	40	0,40	56
Автоматическая + В шкаф	5,0	900	50	1,05	105
Сорочки В шкаф	2,0	600	60	0,49	62
Тонкое белье В шкаф	2,5	800	50	0,50	65
Спортивное белье В шкаф	3,0	800	50	0,60	75
Верхняя одежда В шкаф	2,5	800	50	0,65	85
Джинсы В шкаф	3,0	900	60	0,95	120
Экспресс В шкаф	4,0	1000	60	0,95	95
¹ Вес сухого белья					
² Тестовая программа для проверки данных этикетки энергоэффективности согласно Распоряжению 392/2012/EU строго в соответствии с нормами EN 61121					
Все необозначенные значения установлены по норме EN 61121.					
Потребляемая мощность в выключенном состоянии:				0,10 Вт	
Потребляемая мощность в невыключенном состоянии:				2,50 Вт	

Указание для сравнительных испытаний:

Перед оценкой результатов испытаний по норме EN 61121 следует провести цикл сушки 3-х кг хлопчатобумажного белья в соответствии с вышеуказанной нормой с начальной остаточной влажностью 70 % в программе *Хлопок В шкаф* без использования какой-либо дополнительной функции.

При установке программы *Хлопок*  отводить конденсат наружу через сливной шланг.

Параметры расхода могут отличаться от приведенных значений в зависимости от количества загруженного белья, вида текстильных изделий, остаточной влажности после отжима, перепадов напряжения в электросети и выбранных опций.

Параметры расхода

Параметры расхода, показываемые с помощью функции **EcoFeedback**, могут отличаться от приведенных здесь значений. Эти отличия обуславливаются способом определения параметров в сушильной машине. Так, например, на длительность программы оказывает влияние разная остаточная влажность белья и его состав, что, в свою очередь, влияет на расход электроэнергии.



Технические характеристики

Высота	850 мм
Ширина	596 мм
Глубина	643 мм
Глубина при открытой дверце	1077 мм
Возможность установки под столешницу	да
Возможность установки в колонну	да
Вес	61,5 кг
Объем барабана	120 л
Загрузка	1,0-9,0 кг (вес сухого белья)
Объем емкости для конденсата	4,8 л
Длина шланга	1,60 м
Макс. высота расположения сливного отверстия	1,50 м
Максимальное расстояние до сливного отверстия	4,00 м
Длина сетевого кабеля	2,00 м
Напряжение питания	220-240 В 50 Гц
Общая потребляемая мощность	1,100 кВт
Предохранитель	10 А
Контрольные отметки	см. типовую табличку
Энергопотребление	см. главу "Параметры расхода"
Светодиод	Класс 1





Меню "Установки"



Вызов

С помощью установок Вы сможете настроить электронику сушильной машины при изменении требований к ее работе. Установки можно изменить в любое время.

- Коснитесь в главном меню  сенсорной кнопки Установки .

На дисплее будут отображаться установки.


Установки	
Язык 	Текущее время
Степени сушки	Увеличение фазы охлад.
Громкость звук. сигналов	Звук нажатия кнопок
	
	

- Вы можете выбирать установки из списка с помощью сенсорных кнопок  и .
- Коснитесь сенсорной кнопки установки, которую Вы хотели бы выбрать.

Выбор и изменение установок


Для различных установок на дисплее высвечиваются разные возможности для выбора.

Например, Вы можете

- выбирать значение, при этом сделанный выбор отмечается с помощью ,
- изменять сегменты шкалы,
- изменять числа.


Выход из меню "Установки"

- Коснитесь сенсорной кнопки .

На дисплее появляется индикация главного меню .

Язык

Текстовые сообщения могут выводиться на дисплей на различных языках.

Знак флажка  за словом Язык будет служить Вам ориентиром, если Вы установите язык, который не понимаете.

Текущее время

Вы можете решить, будет ли текущее время показано в 24-часовом или 12-часовом формате. Кроме того, можно установить текущее время.

Формат времени

- 24 ч
- 12 ч

■ Подтвердите нужный формат времени.

Установка текущего времени:


■ Установите значение часов с помощью сенсорных кнопок - или + и подтвердите это с помощью сенсорной кнопки ОК.


Степени сушки

Вы можете индивидуально настроить степени сушки программ *Хлопок*, *Деликатная*, *Автоматическая* +.

Сегменты показывают Вам установленную степень сушки.


Заводская установка: средняя степень

- более влажное  продолжительность программы сокращается.

- более сухое  продолжительность программы увеличивается.

■ Подтвердите сенсорной кнопкой ОК.

Исключение:

Программа *Хлопок*  остается неизменной.

Увеличение фазы охлаждения

Во всех программах со степенями сушки Вы можете увеличить продолжительность автоматической фазы охлаждения с шагом 2 минуты до 18-ти минут. При этом текстильные изделия будут сильнее охлаждаться.

Опции для выбора

- 00 минут (заводская настройка)
 - 02, 04, 06 ... 18 минут
- Установите значение минут с помощью сенсорной кнопки + и подтвердите это с помощью сенсорной кнопки ОК.

Меню "Установки"

Громкость звучания зуммера

Зуммер оповещает Вас звуковым сигналом об окончании программы. Звук зуммера можно установить громче, или тише, или выключить совсем.

Звучание длительного сигнала, предупреждающего о неполадках, не зависит от установки зуммера.

Сегменты показывают Вам установленный уровень громкости.

Заводская настройка: средний уровень.

- выключено 
- тише 
- громче 

Изменение громкости Вы слышите во время настройки.

- Подтвердите сенсорной кнопкой ОК.


Звук нажатия кнопок

С помощью этой функции Вы можете активировать звуковой сигнал, который раздается при касании сенсорных кнопок.

Опции для выбора

- Вкл.
- выкл. (заводская настройка)

Проводимость


 Опцию *низкая* нужно выбирать только в том случае, если из-за очень высокой мягкости воды неправильно определяется остаточная влажность белья.

Опции для выбора

- средн. (заводская настройка)
- низкая

Условие выбора опции "низкая"

Вода, в которой стирались текстильные изделия, очень мягкая, и значение электрической проводимости менее 150 мкСм/см. Информацию о значении проводимости питьевой воды можно запросить на предприятии водоснабжения.

 Активируйте опцию *низкая* всегда только в том случае, если действительно имеется вышеуказанное условие. Иначе результат сушки будет неудовлетворительным!

Общий расход

Общий расход и затраты можно показывать на дисплее.

Опции для выбора


- Индикация
Индикация общего расхода в кВтч и затрат (если установлено).
- Определить затраты
С помощью сенсорных кнопок - или + показание затрат устанавливается и с помощью ОК это подтверждается.
- Сброс установок
Показание предыдущего общего расхода удаляется с помощью опции да.

Пин-код

Пин-код защищает Вашу сушильную машину от использования посторонними лицами.

Опции для выбора

- активировать
Кодом является число **250** и его можно включить (активировать). При включенном пин-коде после включения сушильной машины необходимо ввести пин-код, чтобы ею можно было управлять.
- деактивировать
Если сушильной машиной нужно пользоваться без ввода кода. Появляется только в том случае, если перед этим был включен пин-код.
- изменить
Можно ввести любой код.

 Внимание! Запишите новый пин-код. Если Вы забудете его, то сушильную машину сможет разблокировать только специалист сервисной службы Miele.

- Установите код с помощью сенсорных кнопок - или + и подтвердите это с помощью сенсорной кнопки ОК.

Яркость дисплея

Вы можете выбрать один из уровней яркости отображения информации на дисплее.

Сегменты показывают Вам установленный уровень громкости. Заводская настройка: средний уровень.

- темнее 
- светлее 

Изменение яркости Вы видите во время настройки.

Меню "Установки"

Отключение индикации

В целях экономии электроэнергии дисплей и подсветка кнопок гаснут через 10 минут, а кнопка *Старт/ Стоп* начинает медленно мигать. Эту настройку Вы можете изменить.

Опции для выбора

- вкл.
Дисплей становится темным (через 10 мин.):
 - если после включения машины не производится выбор программы
 - в выполняемой программе
 - после окончания программы.
- вкл. (не в тек. программе) (заводская настройка)
Дисплей гаснет (как описано выше), но не в выполняемой программе.
- выкл.
Дисплей всегда остается включенным.

Индикация может быть снова включена касанием любой сенсорной кнопки.

Выключение прибора

В целях экономии электроэнергии сушильная машина автоматически выключается через 15 минут. Это время Вы можете увеличить или уменьшить.

Автоматическое выключение выполняется через 10, 15 или 20 минут,

- если после включения не было никаких других действий по управлению машиной;
- после завершения работы функции защиты от сминания;
- после завершения программы без функции защиты от сминания.

Однако: автоматическое выключение не происходит в случае возникновения неисправности.

Опции для выбора

- Через 10 мин.
- Через 15 мин. (заводская настройка)
- Через 20 мин.

Индикация максимальной загрузки

После выбора программы на дисплее в течение короткого времени отображается величина максимальной загрузки. Вы можете отключить эту индикацию.

Опции для выбора

- да (заводская настройка)
- нет


Память

Вы можете создать такую настройку: электроника машины запоминает выбранную программу со степенью сушки или опцией. Кроме того, запоминается длительность одной из программ *обдува*. При следующем выборе этой программы эти настройки будут предложены электроникой машины.

Опции для выбора

- выкл. (заводская настройка)
- вкл.

Исключение:

Программа *Хлопок*  остается неизменной.

Защита от сминания

Если Вы выбрали опцию *Защита от сминания*: после завершения процесса сушки барабан вращается в течение максимум 2-х часов в специальном ритме. Эта функция помогает снизить образование замятых складок, если после сушки белье не сразу вынимается из машины. Длительность работы функции Вы можете сократить.

Опции для выбора

- 1 ч
- 2 ч (заводская настройка)

Отсрочка старта

С помощью отсрочки старта Вы можете выбрать более поздний запуск программы (см. главу "Отсрочка старта").

Вы можете решить, выбрать ли **время запуска программы** (Запуск в) или **время завершения программы** (Конец в).

Опции для выбора

- Запуск в (заводская настройка)
- Окончание в*

* Так как длительность выполнения программы зависит от величины загрузки и остаточной влажности белья, то может произойти так, что время окончания программы будет отличаться в ту или другую сторону от высвечиваемого на дисплее.

Гарантия качества товара

Уважаемый покупатель!

Гарантийный срок на бытовую технику, ввезенную на территорию страны приобретения через официальных импортеров составляет 24 месяца, при условии использования изделия исключительно для личных, семейных, домашних и иных нужд, не связанных с осуществлением предпринимательской деятельности.

На аксессуары и запасные части, приобретаемые отдельно, не в составе основного товара, гарантийный срок не устанавливается.

Гарантийный срок исчисляется с даты передачи товара покупателю. Пожалуйста, во избежание недоразумений, сохраняйте документы, подтверждающие передачу товара (товарные накладные, товарные чеки и иные документы, подтверждающие передачу товара в соответствии с требованиями действующего законодательства) и предъявляйте их сервисным специалистам при обращении за гарантийным обслуживанием.

В течение гарантийного срока Вы можете реализовать свои права на безвозмездное устранение недостатков изделия и удовлетворение иных установленных законодательством требований потребителя в отношении качества изделия, при условии использования изделия по назначению и соблюдения требований по установке, подключению и эксплуатации изделия, изложенных в настоящей инструкции.

В случае выполнения подключения третьими лицами сохраняйте документы, свидетельствующие об оплате и выполнении услуг по установке и подключению.

Внимание! Каждое изделие имеет уникальный заводской номер. Заводской номер позволяет установить дату производства изделия и его комплектацию. Называйте заводской номер изделия при обращении в сервисную службу Miele, это позволит Вам получить более быстрый и качественный сервис.

В случае устранения сервисной службой Miele неполадок оборудования в период действия гарантийного срока посредством замены детали указанного оборудования, клиент обязан вернуть представителю сервисной службы демонтированную деталь по окончании ремонта (в момент устранения неполадки оборудования).

Сервисная служба Miele оставляет за собой право отказать в гарантийном обслуживании в случаях:

В случае устранения сервисной службой Miele неполадок оборудования в период действия гарантийного срока посредством замены детали указанного оборудования, клиент обязан вернуть представителю сервисной службы демонтированную деталь по окончании ремонта (в момент устранения неполадки оборудования).

Гарантийное обслуживание не производится в случаях:

- Обнаружения механических повреждений товара;
- Неправильного хранения и/или небрежной транспортировки;
- Обнаружения повреждений, вызванных недопустимыми климатическими условиями при транспортировке, хранении и эксплуатации;
- Обнаружения следов воздействия химических веществ и влаги;
- Несоблюдения правил установки и подключения;
- Несоблюдения требований инструкции по эксплуатации;
- Обнаружения повреждений товара в результате сильного загрязнения;
- Обнаружения повреждений в результате неправильного применения моющих средств и расходных материалов или использования не рекомендованных производителем средств по уходу;
- Обнаружения признаков разборки, ремонта и иных вмешательств лицами, не имеющими полномочий на оказание данных услуг;
- Включения в электрическую сеть с параметрами, не соответствующими ГОСТу, ДСТУ;
- Повреждений товара, вызванных животными или насекомыми;
- Противоправных действий третьих лиц;

Гарантия качества товара

- Действий непреодолимой силы (пожара, залива, стихийных бедствий и т.п.);
- Нарушения функционирования товара вследствие попадания во внутренние рабочие объемы посторонних предметов, животных, насекомых и жидкостей.

Гарантийное обслуживание не распространяется на:

- работы по регулировке, настройке, чистке и прочему уходу за изделием, оговоренные в настоящей Инструкции по эксплуатации;
- работы по замене расходных материалов (элементов питания, фильтров, лампочек освещения, мешков-пылесборников, и т.д.), оговоренные в настоящей Инструкции по эксплуатации.

Недостатками товара не являются:

- запаха нового пластика или резины, издаваемый товаром в течение первых дней эксплуатации;
- изменение оттенка цвета, глянца частей оборудования в процессе эксплуатации;
- шумы (не выходящие за пределы санитарных норм), связанные с принципами работы отдельных комплектующих изделий, входящих в состав товара:
 - вентиляторов
 - масляных/воздушных доводчиков дверей
 - водяных клапанов
 - электрических реле
 - электродвигателей
 - ремней
 - компрессоров
- шумы, вызванные естественным износом (старением) материалов:
 - потрескивания при нагреве/охлаждении
 - скрипы
 - незначительные стуки подвижных механизмов
- необходимость замены расходных материалов и быстроизнашивающихся частей, пришедших в негодность в результате их естественного износа.

Сервисные центры Miele

Сервисная сеть Miele включает в себя собственные сервисные центры в Москве, Санкт-Петербурге, Киеве и Алматы, региональных сервисных специалистов Miele и партнерские сервисные центры в регионах. Со списком городов, в которых представлен сервис Miele, Вы можете ознакомиться на интернет-сайте компании:

- для России: www.miele.ru
- для Украины: www.miele.ua
- для Казахстана: www.miele.kz

В случае необходимости сервисной поддержки просим обращаться по телефонам “Горячей линии”, указанным на странице **Контактная информация о Miele**.

Контактная информация о Miele

По всем вопросам, связанным с приобретением техники, приобретением дополнительных принадлежностей и расходных материалов, а также в случае необходимости сервисной поддержки просим обращаться по телефону "Горячей линии".

Российская Федерация

Горячая линия для РФ 8-800-200-29-00 (звонок бесплатный на всей территории РФ)

E-mail: service@miele.ru

Internet: www.miele.ru

Адрес ООО Миле СНГ
125284 Москва,
Ленинградский проспект, 31А, стр.1

Адрес филиала ООО Миле СНГ в г. Санкт-Петербурге
197046 Санкт-Петербург
Петроградская наб., 18 а

Украина

ООО "Миле"

ул. Жилианская 48, 50А, Киев, 01033 БЦ "Прайм"

Тел. 0 800 500290 (звонок со стационарного телефона на территории Украины бесплатный)

(044) 496 03 00

Факс (044) 494 22 85

E-mail: info@miele.ua

Internet: www.miele.ua

Республика Казахстан

ТОО "Миле"

050059, г. Алматы Проспект Аль-Фараби, 13

Тел. (727) 311 11 41

Факс (727) 311 10 42

Горячая линия 8-800-080-53-33

E-mail: info@miele.kz

Internet: www.miele.kz

Другие страны СНГ

По всем вопросам приобретения дополнительных принадлежностей и расходных материалов, а также в случае необходимости сервисной поддержки, просим обращаться к продавцу, у которого Вы приобрели это изделие.

Внимание!

Условия гарантии в данных странах (в силу местного законодательства) могут быть иными. Уточнить условия гарантии можно у продавца.

Контактные данные продавцов в странах СНГ можно получить в контактном центре

ООО Миле СНГ

Тел. + 7 (495) 745 89 90

Факс + 7 (495) 745 89 84

E-mail: info@miele.ru

Miele

Производитель:

Миле & Ци. КГ, Карл-Миле-Штра́се, 29, 33332 Гютерсло, Германия
Miele & Cie. KG, Carl-Miele-Straße 29, 33332 Gütersloh, Deutschland

Изготовлено на заводе:

Миле Техника с.р.о., Сумперска 1348, 78391, Юничев, Чехия
Miele Technika s.r.o., Sumperska 1348, 78391 Uničov, Tschechien

Импортеры:

ООО Миле СНГ
Российская Федерация и страны СНГ
125284 Москва,
Ленинградский пр-т, д. 31а, стр. 1
Телефон: (495) 745 8990
8 800 200 2900
Телефакс: (495) 745 8984

Internet: www.miele.ru
E-mail: info@miele.ru

ТОО Миле
Казахстан
050059, г. Алматы
Проспект Аль-Фараби, 13
Тел. (727) 311 11 41
8-800-080-53-33
Факс (727) 311 10 42



www.miele-shop.com

ООО "Миле"
ул. Жилианская 48, 50А
01033 Киев, Украина
Телефон: + 38 (044) 496 0300
Телефакс: + 38 (044) 494 2285

Internet: www.miele.ua
E-mail: info@miele.ua



EAC

TMV 840 WP

ru-RU, UA, KZ

M.-Nr. 10 111 250 / 00