

Система менеджмента качества (СМК)
ООО «Воля» сертифицирована
на соответствие
требованиям
стандарта
ISO 9001:2008

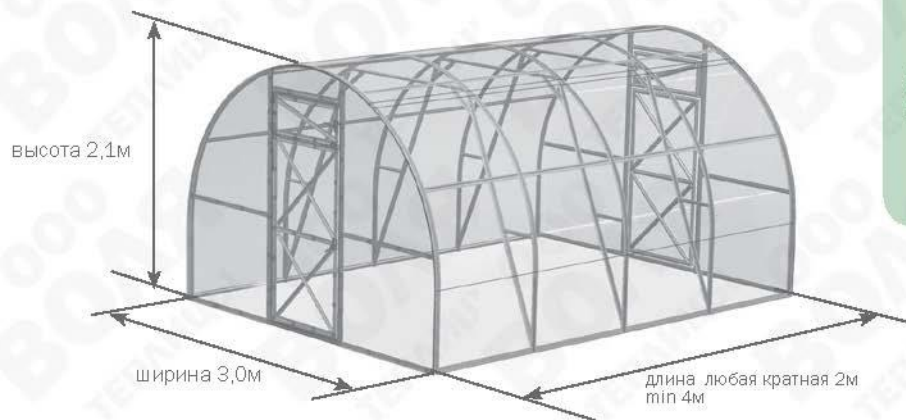


Сертифицировано
Русским Регистром



ДАЧНАЯ-ТРЕШКА

теплица под сотовый поликарбонат



КЛАСС
«ГАРАНТИРОВАННАЯ
ПРОЧНОСТЬ»

Технический паспорт

стр.2-6

Инструкция по сборке

стр.7-22



Сборку и эксплуатацию теплицы следует осуществлять строго в соответствии с инструкцией и правилами эксплуатации, изложенными в техническом паспорте. Технический паспорт обязательно сохранить.

Описание

Теплица «Дачная-Трешка» предназначена для создания микроклимата, благоприятного для выращивания садово-огородных культур на дачных и приусадебных участках. Площадь укрываемого грунта зависит от длины теплицы (табл.1). Высота установленного каркаса теплицы - 2,1 м, а ширина 3,0м. Теплица может иметь различную длину в зависимости от желания покупателя. Нужная длина теплицы обеспечивается покупкой дополнительных пакетов «Вставка» и добавляет к базовой длине 4 м (табл. 2).

длина теплицы, м	Площадь укрываемого грунта, (м ²)	Количество листов поликарбоната 2100x6000 (шт)
4	12	3
6	18	4
8	24	5

Каркас теплицы изготовлен из оцинкованного железа и собирается с помощью винтов и гаек. Теплица крепится на грунте закапыванием специальных окончаний каркаса или на фундаменте через крепежные уголки. В комплект входит все необходимое для крепления покрытия. Комплектация теплицы покрытием выполняется по заявке покупателя. Теплица имеет два дверных проёма и две форточки в противоположных торцах.

длина теплицы	номера пакетов							
	№1	№2	№3	№4	№5	вставка		
						№1	№2	
4м	+	+	+	+	+			
6м	+	+	+	+	+	+	+	
8м	+	+	+	+	+	++	++	

содержание	габариты, мм	вес, не более кг
Каркас (базовая длина 4 м)		
1 пакет - прогоны и прямые детали и инструкция	106x1075x79	15,2
2 пакет - детали дуг и торцов	275x1550x65	11,0
3 пакет - прямые детали для торцов, усилители дуг	112x1415x65	25,0
4 пакет - крепеж и комплектующие	80x180x130	3,0
5 пакет - профиль уплотнительный		1,45
Вставка (удлинение каркаса на 2 м)		
1 пакет - прогоны, прямые детали, крепеж	90x1405x65	13,7
2 пакет - детали дуг	260x1550x65	5,0

Таблица 4

Комплектация детальная «Дачная-Трешка»

маркировка	наименование	количество (шт)
1-й пакет (прогоны и прямые детали)		
2	прогон	16
3	опора	14
5	накладка для вертушка	4
8	торцевая нижняя стяжка	4
10	стяжка дверного проема	4
11п	стяжка торцевая средняя правая	2
11л	стяжка торцевая средняя левая	2
12д	вертикаль двери	8
13д	горизонталь двери	6
12ф	вертикаль форточки	4
13ф	горизонталь форточки	4
14	диагональ дверная малая	4
15	диагональ дверная большая	4
16	диагональ форточки	2
	крючки	4
2-й пакет (детали дуг)		
4н	дуга нижняя	6
4в	дуга верхняя	3
4вк	дуга верхняя крайняя	2
4нкп	дуга нижняя крайняя правая	2
4нкл	дуга нижняя крайняя левая	2
3-й пакет (прямые детали для торцов и усилители дуг)		
1	стойка	10
2в	прогон верхний	12
9-1	стойка дверного проема нижняя	4
9-2л	стойка дверного проема верхняя левая	2
9-2п	стойка дверного проема верхняя правая	2
17	стяжка горизонтальная	3
18	подкос верхний	6
19	подкос нижний	6
20	распорка подкоса	6
21	укос жесткости	6
	трубчатый усилитель	4

Таблица 4 Продолжение




Комплектация детальная «Дачная-Трешка»		
маркировка	наименование	количество (шт)
4-й пакет (крепеж и комплектующие)		
	уголок для крючка	8
	уголок торцевой	8
	винт М4х8	492
	винт М4х10	50
	винт М4х25	100
	винт М4х35	76
	винт самонарезной	6
	гайка	718
	шайба	188
	петли	8
	вертушок-заготовка (с двумя эластичными насадками)	4
	трубка для загиба	1
	скотч	1
	ручка-кнопка	8
	шпилька	4
	спецключ гаечный	1
5-й пакет (профиль уплотнительный)		
	профиль петлевой (м) 	3,7
	профиль дверной (м) 	10
	профиль торцевой (м) 	12

Таблица 5

Комплектация детальная «Вставка»

1-й пакет		
1	стойка	4
3	опора	4
2в	прогон верхний	6
2	прогон	8
17	стяжка горизонтальная	2
18	подкос верхний	4
19	подкос нижний	4
20	распорка подкоса	4
21	укос жесткости	4
	винт М4х8	164
	винт М4х25	8
	винт М4х35	12
	гайка	184
	шайба	20
2-й пакет		
4н	дуга нижняя	4
4в	дуга верхняя	2

Правила эксплуатации

1. Перед началом эксплуатации теплицы должна быть собрана и установлена в соответствии с инструкцией.

i При установке теплицы третьими лицами покупателю следует проконтролировать качество сборки на соответствие инструкции.

i Не устанавливайте теплицу близко от строений и деревьев, с которых могут упасть снег или лед. Рекомендуемое расстояние не менее 2 м.

i Теплица рассчитана на ветер не более 24 м/с.

2. Покрытие теплицы на зимний период снимать не нужно при условии ограничения снеговой нагрузки. Если теплица останется без присмотра на всю зиму, то покупатель должен либо снять покрытие, либо оценить возможную снеговую нагрузку. Для каркаса в полной комплектации с установленными стяжками и боковыми подкосами предельная снеговая нагрузка возникает при весе снегового покрова 180 кг на 1м² горизонтальной поверхности земли, что соответствует нормативной снеговой нагрузке IV снегового района (по классификации Строительных норм и правил (СНиП) 2.01.07-85 «Нагрузки и воздействия»). Для правильно установленной теплицы производителем гарантируется прочность при воздействии снеговых нагрузок в областях: Московской, Свердловской, Новосибирской и других, с номером снегового района не выше IV. Уточняйте при покупке снеговой район, к которому относится местность установки теплицы.

Очистка и мытье поликарбонатных листов.

1. Ополосните лист теплой водой.
2. Промойте лист раствором мягкого мыла или бытовым моющим средством и теплой водой, используя мягкую тряпку или губку для удаления грязи.
3. Ополосните холодной водой и просушите мягким тряпьем для удаления воды.



Никогда не используйте для чистки поликарбонатных листов абразивы или высокощелочные чистящие составы. Сухая протирка поверхности повредит защитный слой покрытия и сократит срок его годности. Никогда не трите поверхность поликарбонатных листов при помощи щеток, металлизированной ткани или другими абразивными материалами.



При дезинфекции теплицы от возбудителей грибковых и бактериальных болезней не применять «серные шашки» во избежание коррозии (почернения) каркаса.

Гарантийные обязательства

Гарантийные обязательства

1. Предприятие-изготовитель несет ответственность за полноту комплектации каркаса теплицы.
2. Предприятие-изготовитель несет ответственность за собираемость теплицы в соответствии с инструкцией.
3. Предприятие-изготовитель несет ответственность за прочность теплицы при указанных величинах внешних атмосферных воздействий.
4. Срок предъявления претензий - 24 месяцев со дня покупки.

Условия гарантийных обязательств

Гарантийные обязательства не распространяются на случаи:

1. Установка теплицы с нарушением требований инструкции.
2. Нарушение правил эксплуатации.
3. Использование теплицы не по назначению.
4. Деформации теплицы вследствие подвижки грунта.
5. Наводнения, ураганы, другие стихийные бедствия.

Дата изготовления:

Предприятие - изготовитель: ООО «Воля»
141983, г. Дубна Московской области, пер. Северный д.8.


Предприятие - изготовитель несет ответственность за качество продукции в соответствии с ГК РФ.

Предприятие оставляет за собой право на внесение изменений в конструкцию теплицы.

Инструкция по установке теплицы «Дачная-Трешка»

Введение

1. Общий вид каркаса представлен на **рис.1**. Детали устанавливаются так, чтобы боковые полки профиля были обращены к покрытию. Каркас состоит из пронумерованных элементов.
2. Условные обозначения:
Индексы:
К - крайняя (по длине теплицы);
Н - нижняя;
В - верхняя;
П - правая;
Л - левая;
Ф - форточная;
Д - дверная;
→ - стрелка указывает направление установки согласно схемам в инструкции.

 В некоторых деталях остаются свободные отверстия, являющиеся следствием однотипности деталей.

Терминология:

Левая сторона - слева при нахождении снаружи теплицы, перед дверью.
Правая сторона - справа при нахождении снаружи теплицы, перед дверью.

3. Соединение деталей выполняется наложением профилей и скреплением винтами и гайками по отверстиям. При соединении деталей «профиль в профиль» не имеет значения какая из соединяемых деталей будет сверху.
4. При сборке будьте аккуратны, чтобы не повредить детали, т.к. до окончательной сборки они не имеют достаточной жесткости. Используйте подставки (например, стулья) на промежуточных этапах сборки для равномерного поднятия собираемого каркаса. Для совмещения отверстий в сложных стыках используйте гвоздь диаметром 4мм или бородок с конусным концом.

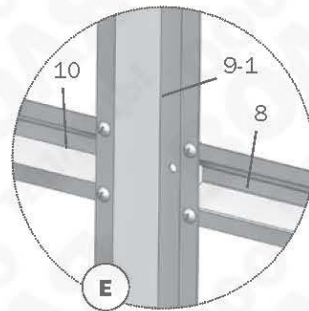
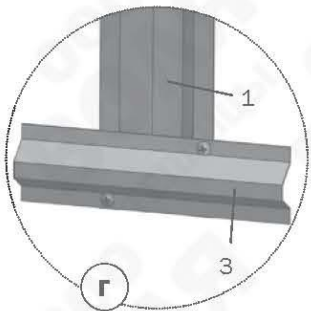
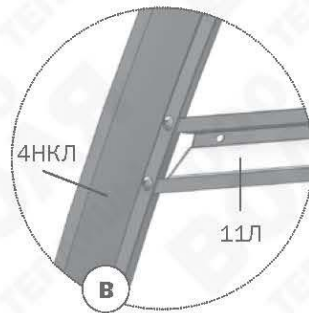
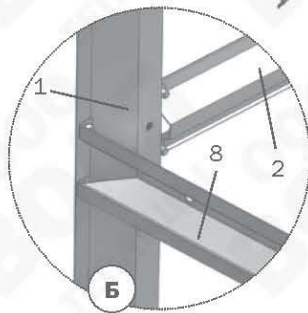
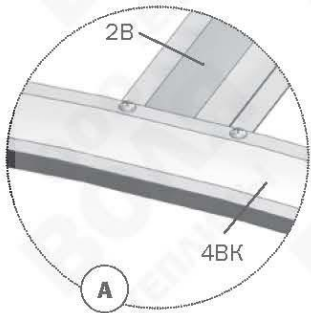
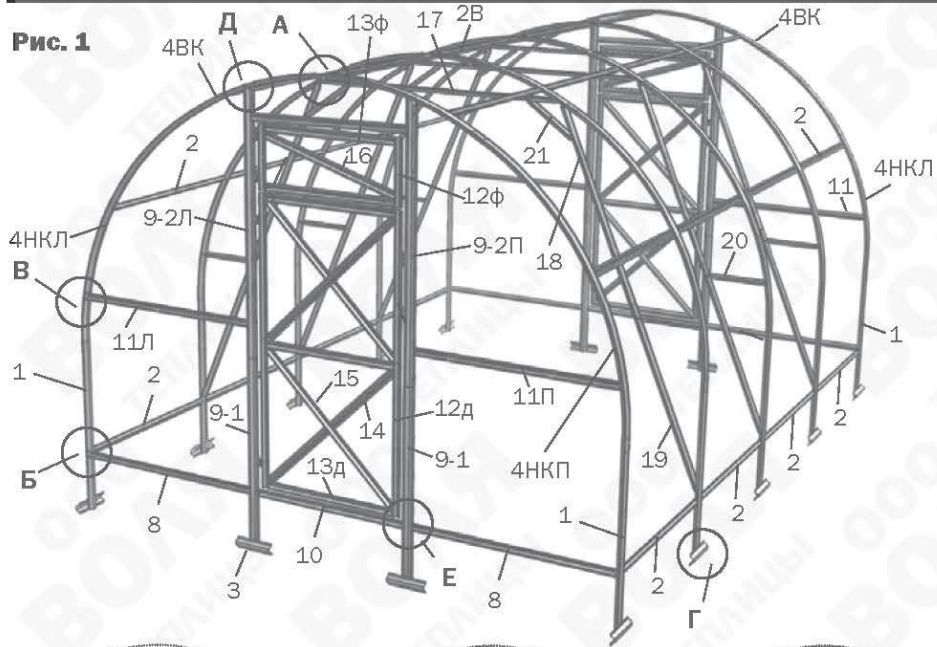


При сборке каркаса соединение деталей следует осуществлять по всем предусмотренным отверстиям. «Упрощенное» соединение деталей является нарушением правил сборки и основанием для снятия гарантийных обязательств с производителя.



В процессе сборки будьте внимательны! Детали имеют острые углы. Остерегайтесь порезов! Работы проводить в защитных перчатках.

Общий вид каркаса теплицы «Дачная-Трешка»



Общий вид каркаса теплицы «Дачная-Трешка»

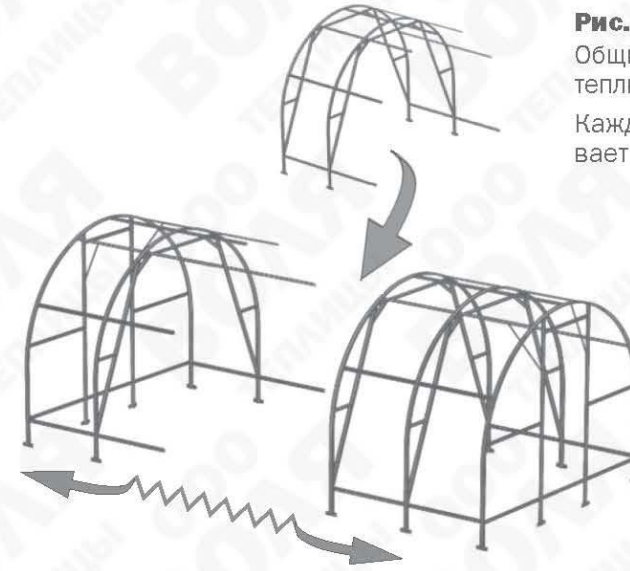


Рис. 2
Общий вид вставки для теплицы «Дачная-Трешка»
Каждая вставка увеличивает длину теплицы на 2 м.

Рис. 3
«Дачная-Трешка», удлиняемая любым количеством вставок.

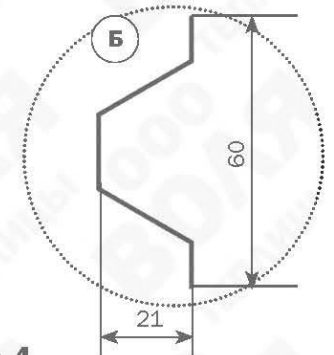
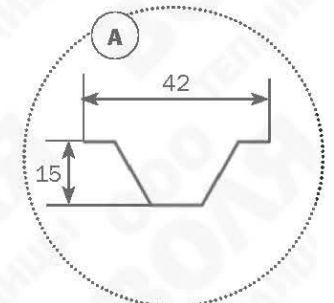
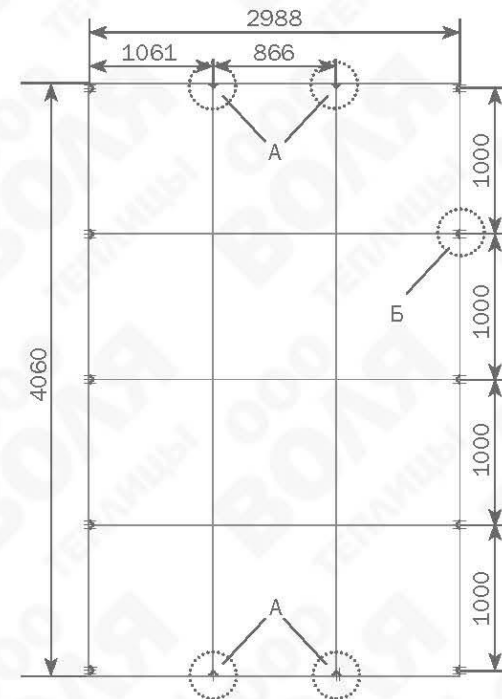


Рис. 4
План опирания стоек теплицы на фундамент.

Последовательность установки

1. Сборку осуществлять рядом с местом установки теплицы.
2. Выполняйте сборку в соответствии с фотографиями этапов сборки и узлов, представленными на **рис. 5...12**. На рисунках показана сборка теплицы длиной 4 м. Необходимая длина теплицы достигается путем добора соответствующих деталей из пакета(ов) «Вставка». Для соединения деталей используются винты М4х8.
3. На выбранном месте установки теплицы необходимо выкопать ямки по схеме **рис. 4** на глубину штыка лопаты. Установите каркас в ямки. Проверьте шнуром равенство диагоналей каркаса. Общая осадка теплицы в грунт делается такой, чтобы нижние детали **10** дверного проёма и нижние прогоны **2**, касались грунта. Снова проверьте шнуром равенство диагоналей и скорректируйте положение углов каркаса.
4. Выровняйте каркас путём подсыпки или углубления ямок, чтобы продольные элементы были прямолинейными, горизонтальными и параллельными между собой и чтобы дуги были ровными при виде сбоку. При необходимости выравнивания плоскости дуг, ослабьте соединения прогонов с дугами, завершите выравнивание на грунте и снова затяните винты.

Этапы сборки

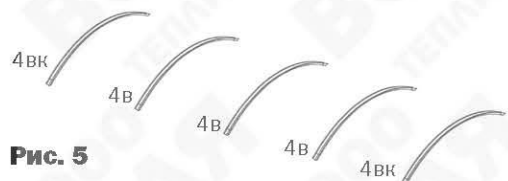


Рис. 5

Разложите дуги **4в** и **4вк** (**рис 5**).

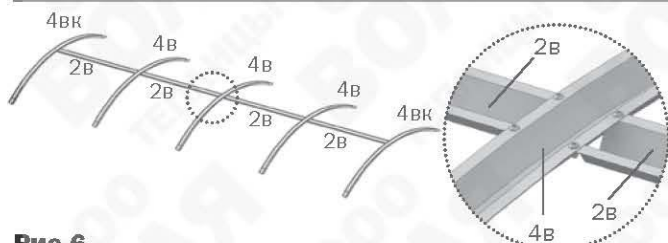


Рис. 6

Присоедините к дугам прогоны **2в**.

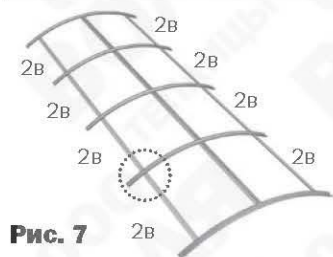


Рис. 7

Закрепите с двух сторон на дуге **4в** прогоны **2в**.

Этапы сборки

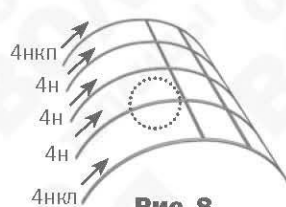


Рис. 8

Установите к дугам **4в** дуги **4н**, **4нкп**, **4нкл**.

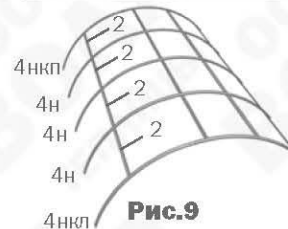


Рис.9

К нижним дугам присоедините прогоны **2** (**рис 9**). Аналогично с другой стороны (**рис 10**).

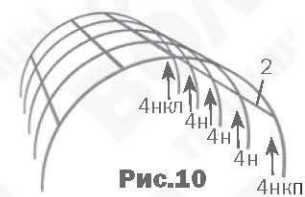


Рис.10

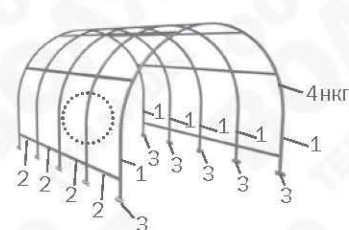


Рис.11

К нижним дугам с обеих сторон присоедините стойки **1** и опоры **3**. Закрепите к ним прогоны **2** (**рис 11**).

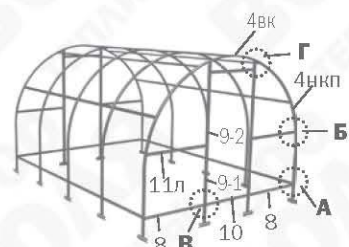
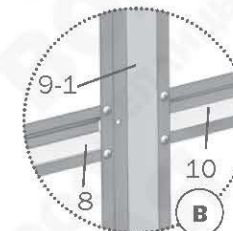
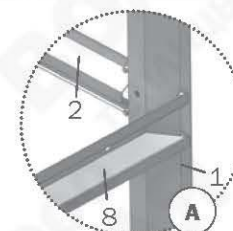


Рис.12

Установите детали торца **8**, **10**, **11-л**, **11-п**, **9-1**, **9-2л**, **9-2п** (**рис 12**).



Этапы сборки

Установите внутри каркаса теплицы на каждой дуге боковые подкосы (детали **18, 19**) и стяжку (деталь **17**). Боковой подкос собирается из двух деталей. Распорка бокового подкоса **20** устанавливается на стыке верхнего и нижнего подкоса, а другим концом к дуге **4н**. Укосы жесткости **21** соединяют стяжки с боковыми подкосами.

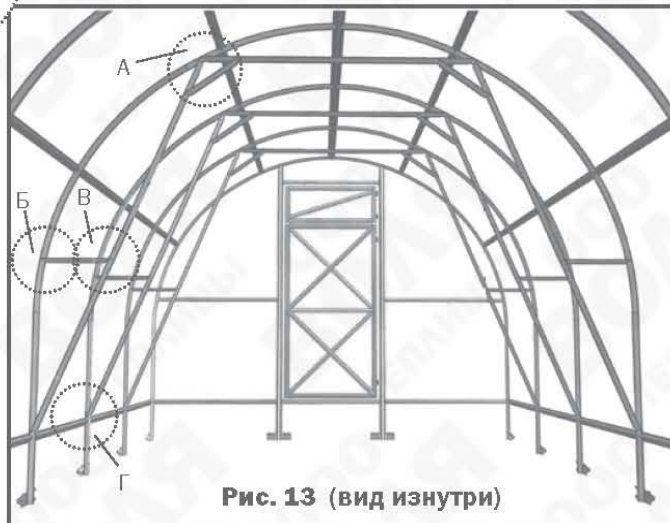
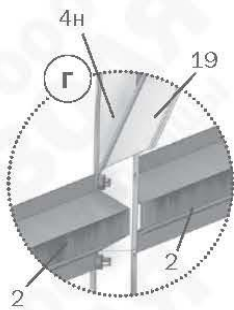
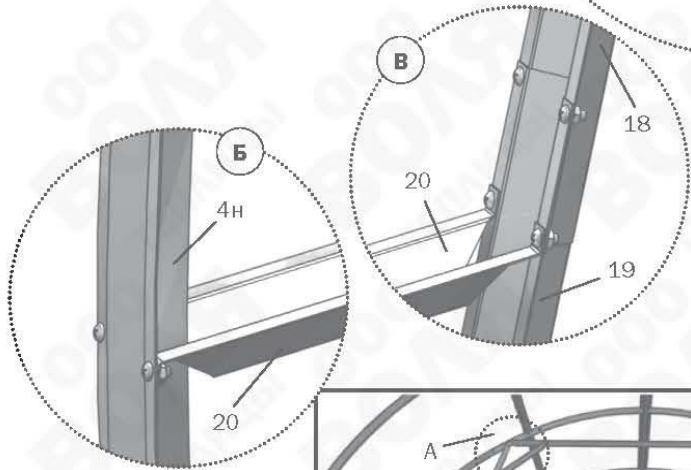
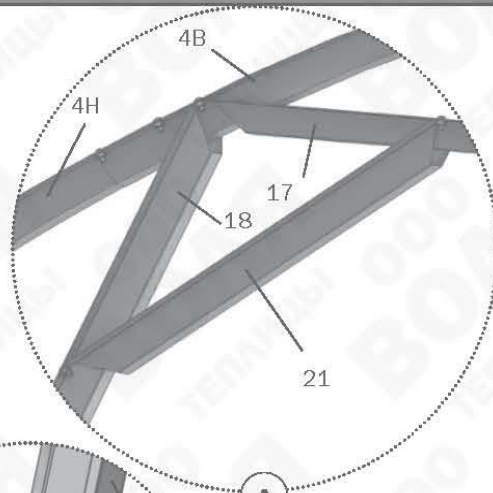
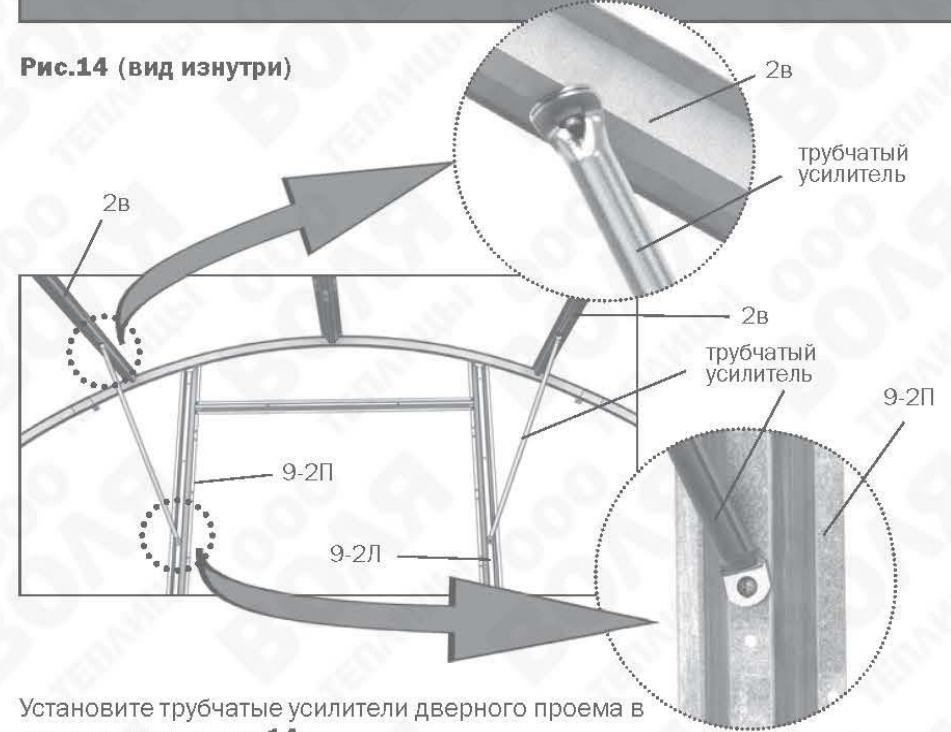


Рис. 13 (вид изнутри)

Этапы сборки

Рис.14 (вид изнутри)



Установите трубчатые усилители дверного проема в соответствии с **рис.14**.



Уголки для крепления покрытия торца устанавливаются на обоих торцах согласно схеме.

● - места крепления уголков на торце

Раскрой и крепление покрытия



Будьте внимательны!
В ветренную погоду,
при раскрое покрытия,
фиксируйте края листов
поликарбоната грузом.



РАСКРОЙ ЛИСТА
ПОЛИКАРБОНАТА ВЫ-
ПОЛНЯЙТЕ СТРОГО
В СООТВЕТСТВИИ С
РИС. 15 и РИС. 16
Лист сотового поликарбоната раз-
мером 2100 x 6000 мм



Рис. 15

1. Раскройте лист покрытия для торцов. Для этого отрежьте от листа поликарбоната длиной 2095 мм (см. линии реза на рис.15). Чтобы сделать шаблон бокового куса покрытия, приложите вырезанный кусок к собранному торцу теплицы и, не снимая защитной пленки с поликарбоната, нанесите разметку шаблона на листе покрытия по деталям **4вк**, **4нк** и **1** с припуском (рис.16). При разметке край листа строго совмещается по кромке деталей **9-1**, **9-2**. Вырежьте шаблон. Разметьте оставшуюся часть листа, используя вырезанный шаблон, в соответствии со схемой раскроя (рис.15).

Раскрой и крепление покрытия



Резку лучше выполнять электролобзиком, а можно и ножовкой с мелким зубом.



Сотовый поликарбонат устанавливается строго определенной стороной наружу (к солнцу), имеющей защитный слой (обязательно уточняйте это при покупке или перед установкой). Защитный слой обычно имеет сторона с надписями на транспортировочной пленке. С другой стороны листа пленка прозрачная. После разметки листа, но до его разрезки, сделайте пометки защитной стороны листа на каждом куске: после снятия транспортировочной пленки стороны листа визуально не отличаются. Транспортировочная пленка снимается с обеих сторон непосредственно перед закреплением покрытия на каркасе.

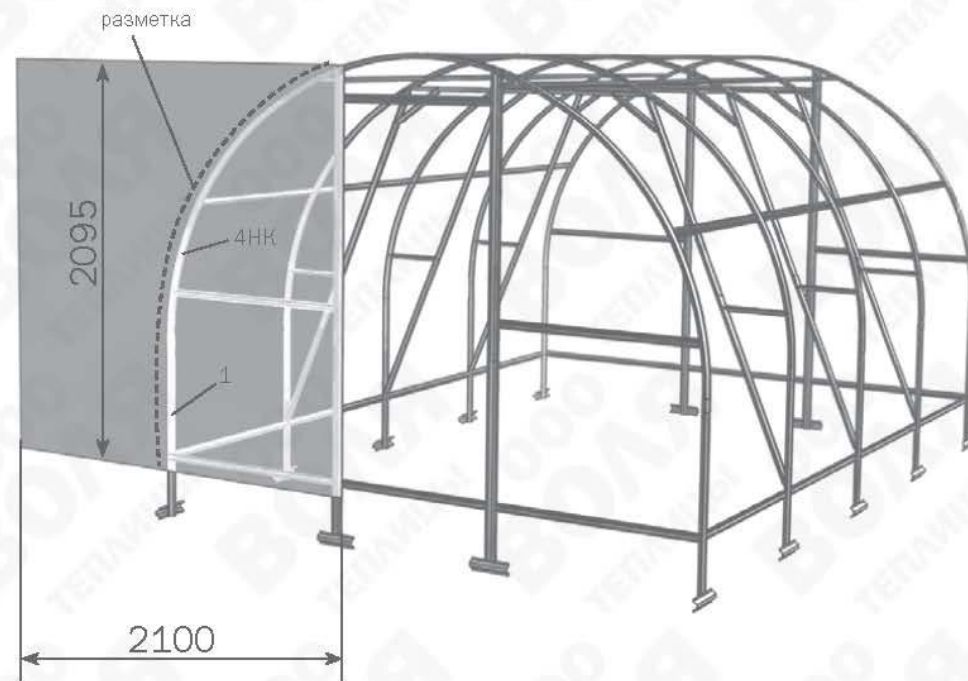


Рис. 16

Раскрой и крепление покрытия

2. Куски покрытия «коньковой панели», находящиеся над дверью, вырезаются по месту установки из оставшихся кусков поликарбоната. Разметьте покрытие по деталям **4вк** с припуском, совмещая нижний край листа с нижним краем детали **10** (**рис.17**).

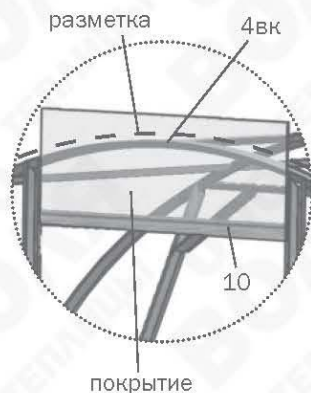


Рис. 17



3. Установите боковины торца в соответствии с **рис.21**. Придерживая кусок покрытия, закрепите по деталям **8, 11, 10** с помощью шайб и винтов M4x25 (**рис.18**), по деталям **9-1, 9-2** с помощью шайб и винтов M4x35 (**рис.19**) и по уголкам с помощью самонарезных винтов с шайбами. Отверстия для винтов выполняются сверлом диаметром 4 мм изнутри теплицы через готовые отверстия в деталях каркаса. Установите куски «коньковой панели», закрепляя их по деталям **10** (**рис.18**).



Рис.18



Рис.19



Рис.20

4. Подровняйте ножом покрытие по дугам **4нк, 4вк**, и стойке **1**, а затем установите уплотнительный профиль в соответствии с **рис.20**.

Раскрой и крепление покрытия



Не допускайте чрезмерной затяжки винтов крепления поликарбоната во избежание смятия поликарбоната и разрушения сот.

5. Шайбы и уголки для крючка на торце устанавливаются в соответствии с **рис.21**.

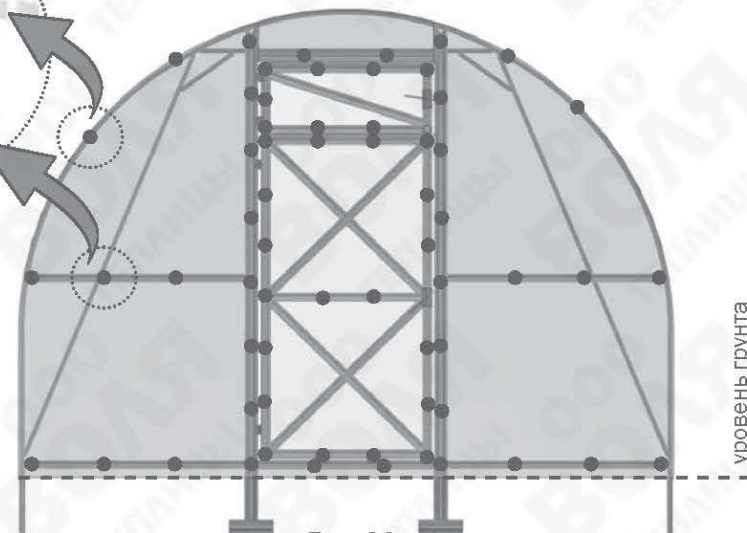
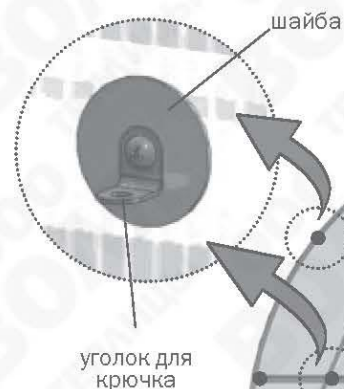


Рис.21

● - места крепления шайб

Дверь и форточка тоцевая в сборе

Соберите дверь и форточку торцевую из деталей **12, 13, 14, 15, 16** (рис.22).

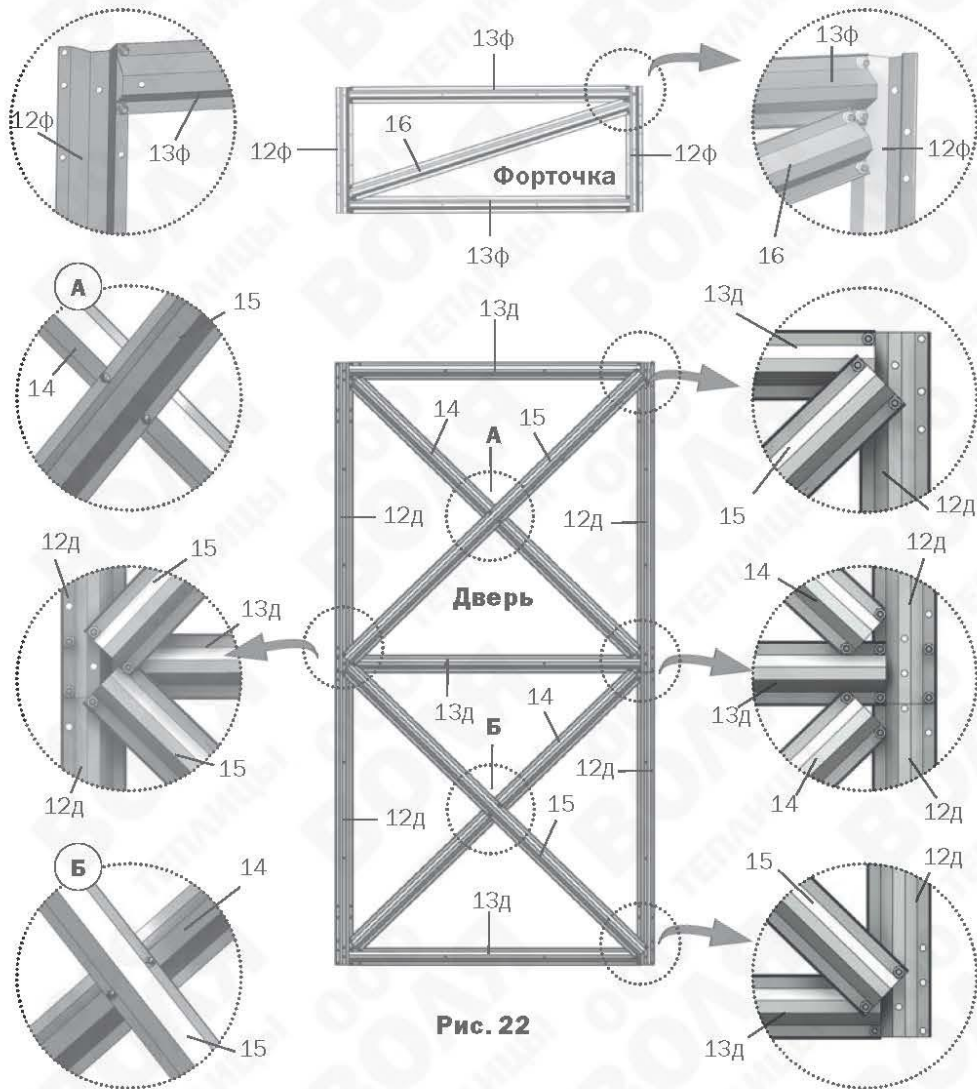


Рис. 22

6. Закрепите куски покрытия на двери и форточке шайбами (рис.23,24), сделав выпуск покрытия по одной стороне (рис.28), предварительно закрыв соты (оклеив их скотчем). Профили уплотнительные устанавливаются по контуру дверей в соответствии с рисунками **25,26,27**. Петли устанавливаются поверх поликарбоната. При установке петель на форточку следует выбрать зазоры винтов в отверстиях: верхнюю петлю сдвинуть в сторону форточки, а нижнюю - от форточки. Это необходимо для компенсации люфта в петлях, чтобы не было провисания форточки.

Раскрой и крепление покрытия

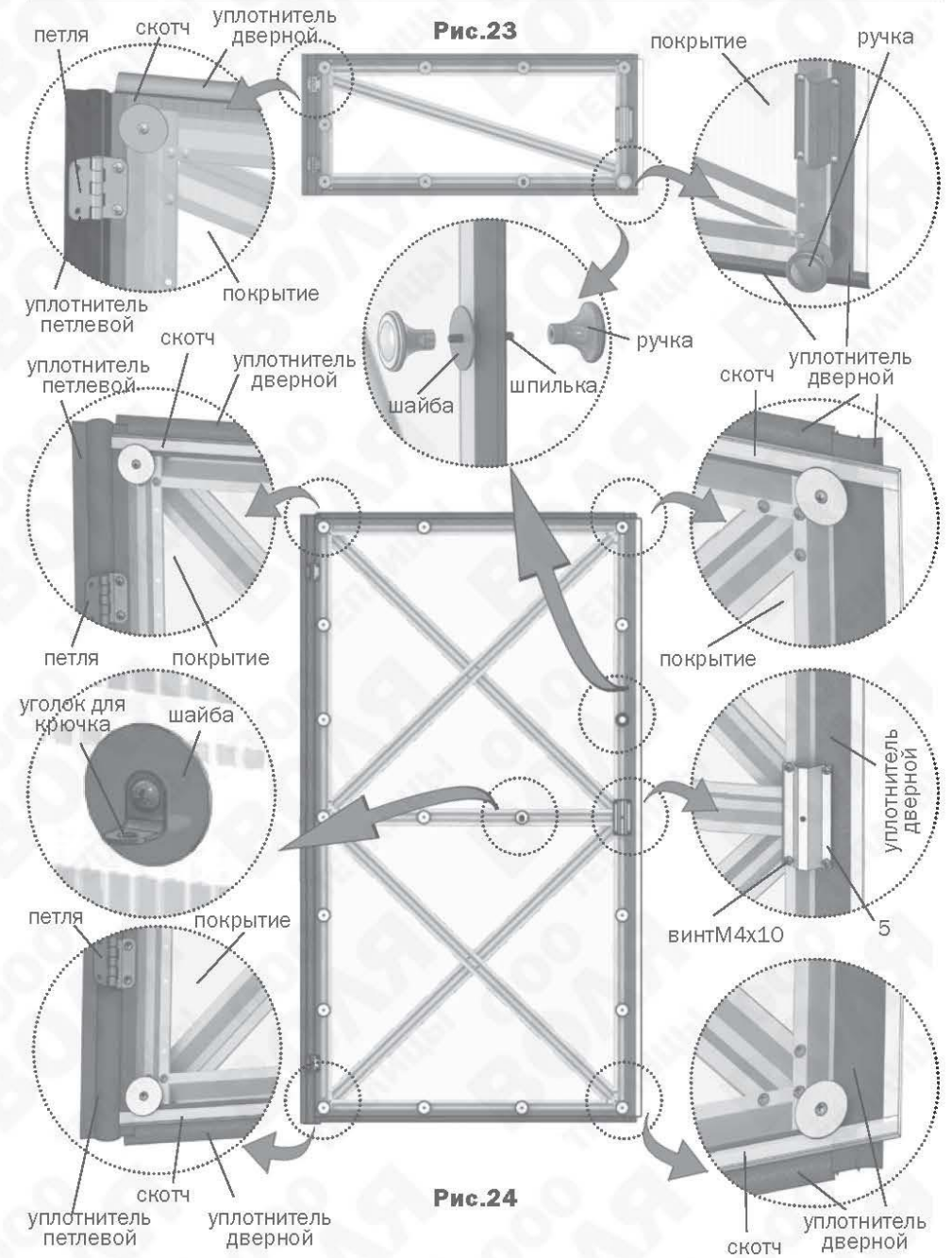
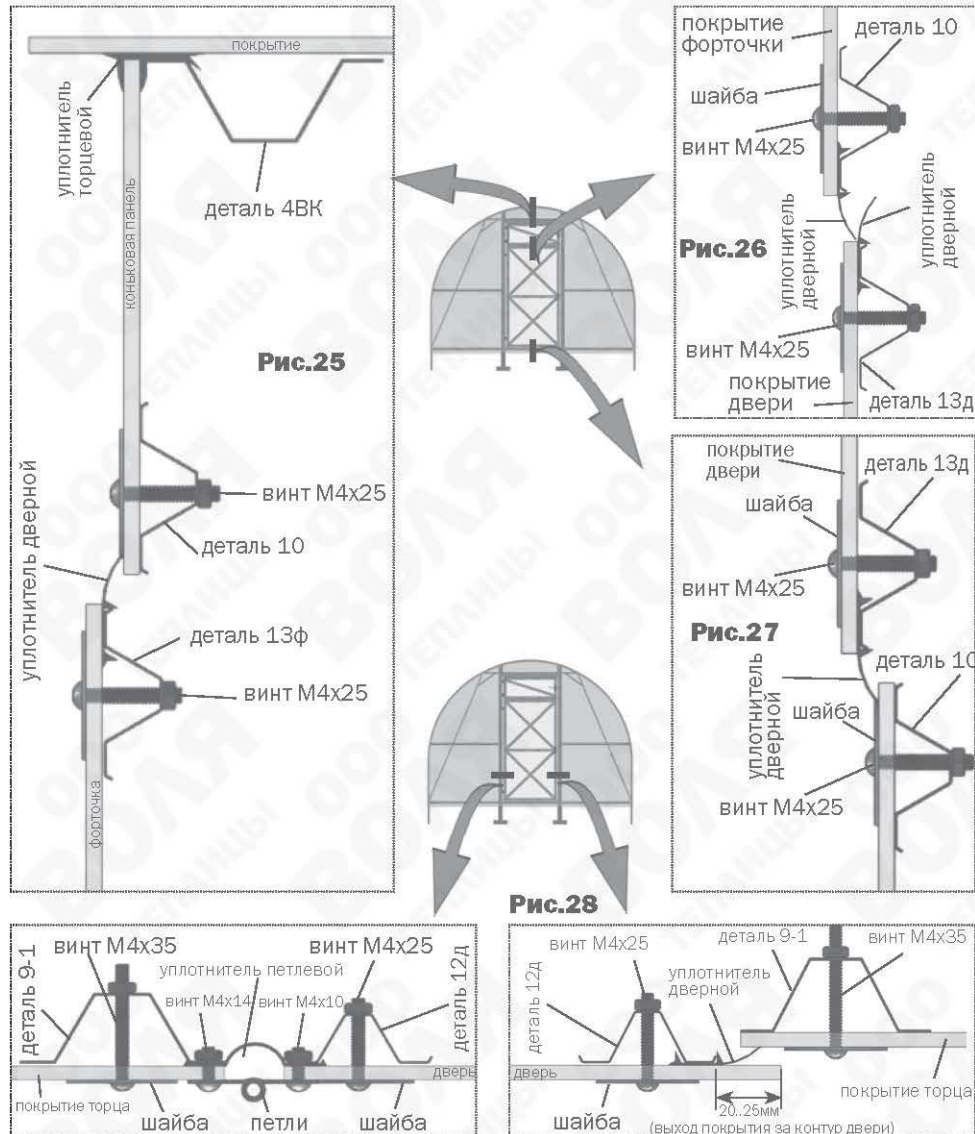


Рис. 24

Раскрой и крепление покрытия



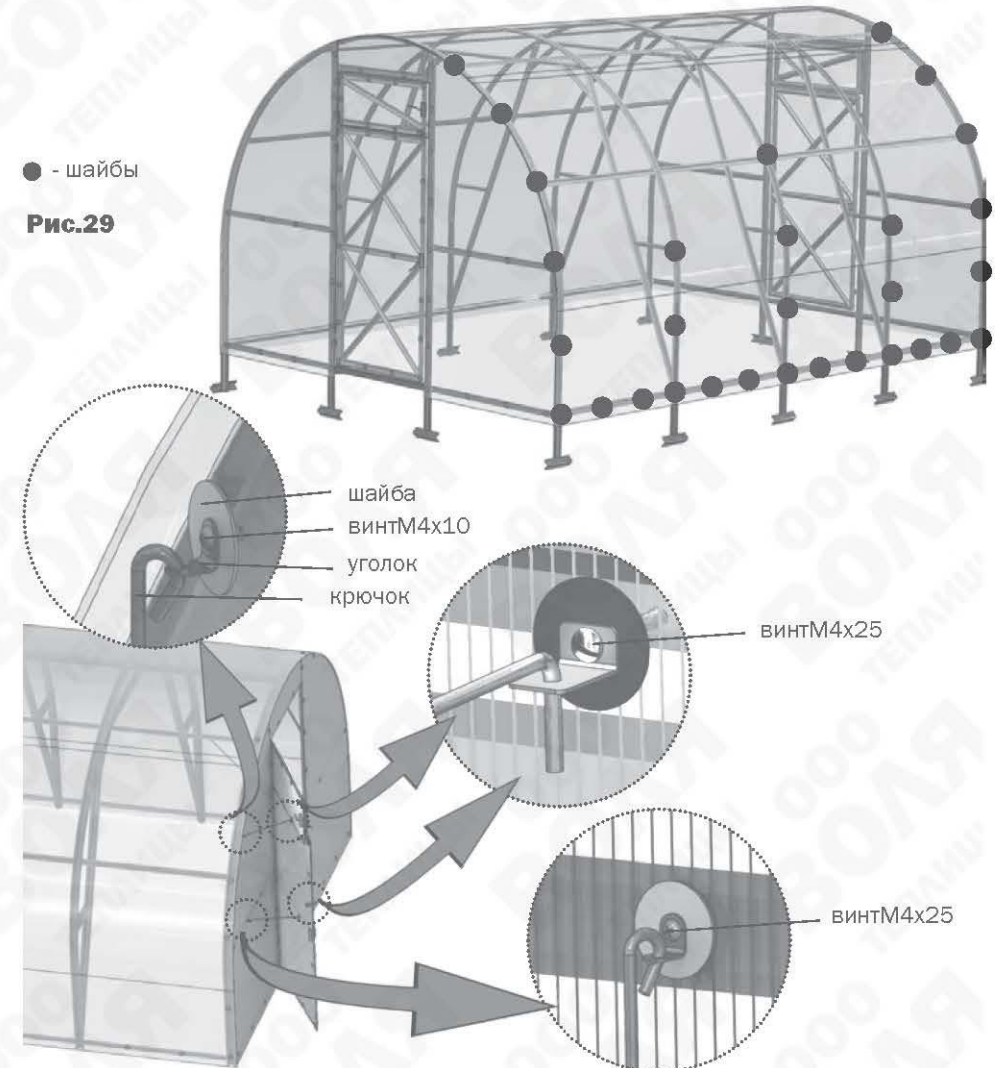
7. Установите собранные двери и форточки на торцы, устанавливая уплотнитель в соответствии с **рис.25-28**.

При навеске форточек необходимо избегать ее дальнейшее возможное провисание. При затяжке винтов приподнять противоположный край форточки, чтобы выбрать зазоры винтов в отверстиях.

Раскрой и крепление покрытия

8. Листы поликарбоната заводятся на каркас теплицы и устанавливаются равными выступами за кромки дуг. Если боковые кромки поликарбоната существенно непараллельны кромкам дуг каркаса, то это означает каркас не выровнен перед затягиванием винтов и к этой операции следует вернуться. Последующие листы поликарбоната заводятся и устанавливаются с нахлестом на предыдущий лист.

9. Закрепите покрытие по крайним дугам, стойкам **1** и прогонам **2** в соответствии с **рис.29**



Раскрой и крепление покрытия

10. Проволочный вертушок для запирания дверей вставляется (до упора) прямым концом с внутренней стороны в свободные отверстия двери через детали **12** и **5** (рис. 30). Вертушок загнутой частью должен упираться в деталь **9-2**. В этом состоянии с помощью трубки выполняется загиб прямолинейной части рукой в противоположную сторону (рис. 32). Установить на вертушок эластичные насадки (рис. 33). Такая конструкция вертушка позволяет упруго прижимать двери в закрытом состоянии, находясь как снаружи так и внутри теплицы.

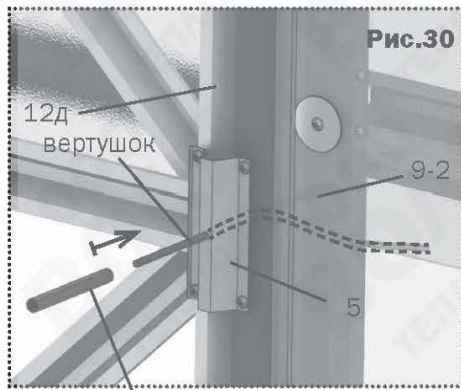


Рис.30

12Д
вертушок

9-2

5

трубка для загиба

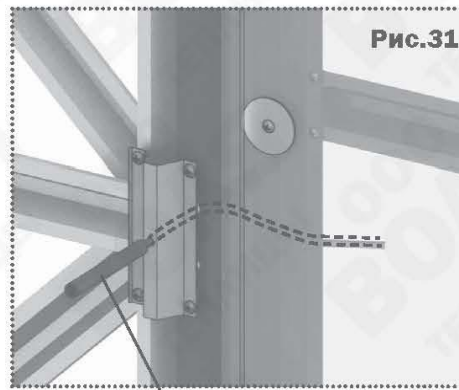


Рис.31

трубка для загиба

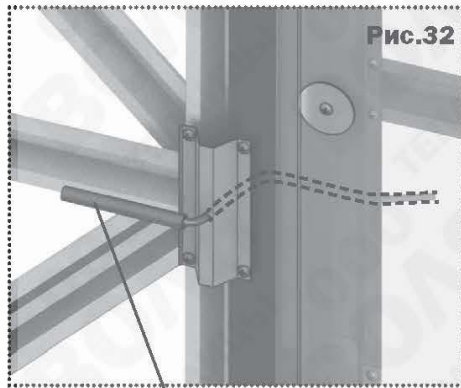


Рис.32

трубка для загиба

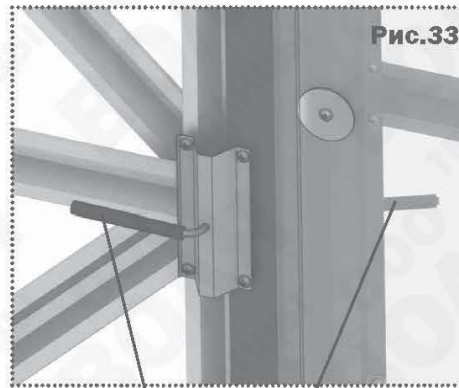


Рис.33

эластичные насадки

11. Проволочный вертушок для запирания форточка крепится аналогично креплению вертушка на дверях.



КОМПАНИЯ «ВОЛЯ»

ПРОИЗВОДСТВО ТЕПЛИЦ ПОД ПЛЕНКУ И СОТОВЫЙ ПОЛИКАРБОНАТ

ДОПОЛНИТЕЛЬНОЕ ОБОРУДОВАНИЕ ДЛЯ ТЕПЛИЦ И ТОВАРЫ ДЛЯ САДОВОДОВ.

«ФИТОСВЕТ-Л»
ЛЮМИНЕСЦЕНТНЫЙ СВЕТИЛЬНИК
ДЛЯ РАСТЕНИЙ«ФИТОСВЕТ-Д»
СВЕТОДИОДНЫЙ СВЕТИЛЬНИК
ДЛЯ РАСТЕНИЙ

Специально разработанный для растений спектр светильников стимулирует рост:

- Рассады овощей и цветов, увеличивает корнеобразование у растений;
- Зеленых культур в осенне-зимний период;
- Витаминного корма для домашних животных;
- Биомассы спирулины, проростков ячменя, пшеницы и увеличивает содержание в них протеина, каротиноидов и витамина Е.

Наименование	Размеры, мм	Вес, кг
«Фитосвет-Л»	616x282x86	3,5
«Фитосвет-Д1»	750x85x40	1,7
«Фитосвет-Д2»	1500x85x40	3,4
«Фитосвет-Д3»	2100x85x40	5,1
«Фитосвет-Д4»	2700x85x40	6,5

ВЫРАЩИВАЙТЕ ПОЛНОЦЕННУЮ РАССАДУ У СЕБЯ ДОМА!

«ФОРТОЧКА» для «ДАЧНАЯ-2ДУМ»

«АВТОМАТИЧЕСКИЙ ТОЛКАТЕЛЬ»
ДЛЯ БОКОВЫХ ФОРТОЧЕК

«ФОРТОЧКА» для «ДАЧНАЯ СРЕЛКА»

БОРДЮР ОЦИНКОВАННЫЙ
ГРЯДКА

Прочная, добротно выполненная и долговечная модель грядки идеально подойдет как для установки внутри теплиц любого размера, так и для открытого грунта.

Опрыскиватель Marolex

Высококачественные опрыскиватели Marolex серий Master, Profession и Titan предназначены для опрыскивания средствами защиты растений. Могут быть использованы на балконах, в садах, огородах, на плантациях и лесопитомниках. Бачок с высоким давлением, уплотнения против пыли - Система APS, высокопроизводительный насос.



«ВОДОМЕРКА» СИСТЕМА КАПЕЛЬНОГО ПОЛИВА

- Наличие автоматического контроллера и фильтра первичной очистки
- Капельный полив с любым интервалом
- Доступ воды к каждому растению



ОСТЕРЕГАЙТЕСЬ
ПОДДЕЛОК!
ПРОВЕРЯЙТЕ НАЛИЧИЕ:





Предприятие-изготовитель:
ООО «Воля», г. Дубна Московской области.
тел/факс: (495) 598-5-999
www.perchina.ru
e-mail: info@perchina.ru

Данное руководство не может быть воспроизведено в любой форме целиком или частично без письменного разрешения компании «Воля»

RU