

Oven

CS 46000

Фурна

Pećnica

Pećnica

Плита

BEKO

Перед началом эксплуатации прочитайте это руководство!

Уважаемый покупатель!

Мы хотели бы, чтобы вы добились наилучших результатов с изделием, изготовленным в современных производственных условиях и прошедшим строгий контроль качества.

Поэтому рекомендуем вам внимательно и полностью изучить данное Руководство пользователя, прежде чем пользоваться изделием, и сохранить его для дальнейшего использования в справочных целях. Если вы передаете изделие новому владельцу, передайте ему и Руководство пользователя.

Данное Руководство пользователя поможет вам быстро и безопасно пользоваться изделием.


- Прежде чем устанавливать и включать духовой шкаф, прочитайте Руководство пользователя.
- Следует строго соблюдать инструкции по технике безопасности.
- Сохраните это Руководство пользователя под рукой для дальнейшего использования в справочных целях.
- Прочитайте также другие документы, входящие в комплект поставки изделия. Помните, что данное Руководство пользователя может быть применимо к некоторым другим моделям. Различия между моделями четко указаны в руководстве.


Пояснения к символам


В данном Руководстве пользователя используются следующие символы:

 Важная информация или полезные советы по использованию.

 Предупреждения о ситуациях, опасных для жизни людей и имущества.

 Предупреждение об опасности поражения электрическим током.

 Предупреждение об опасности пожара.

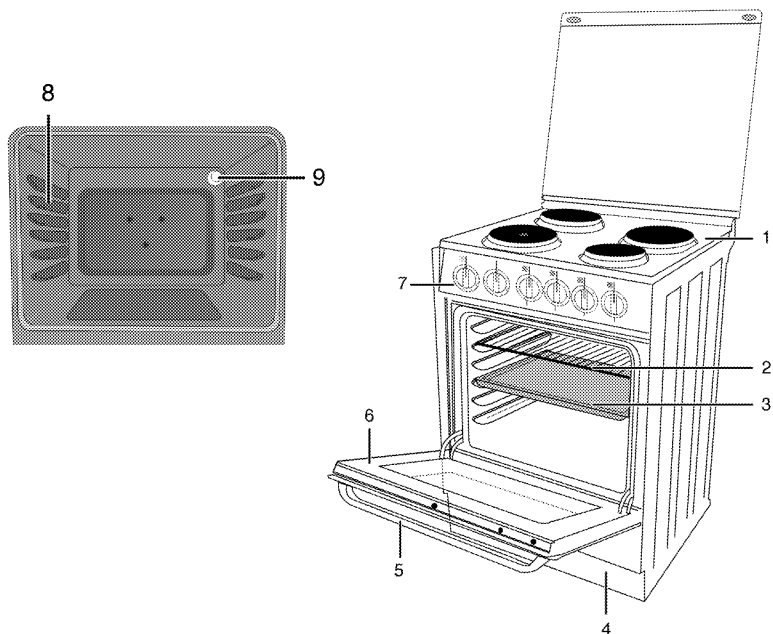
 Предупреждение о горячих поверхностях.

Содержание

| | | | |
|---|-----------|---|-----------|
| 1 Общие сведения | 4 | 5 Правила эксплуатации варочной панели | 15 |
| Обзор | 4 | Общие сведения о приготовлении пищи | 15 |
| Технические характеристики | 5 | Правила эксплуатации варочных панелей | 15 |
| 2 Правила техники безопасности | 6 | 6 Правила эксплуатации духовки | 17 |
| Общие правила техники безопасности ... | 6 | Общие сведения о выпечке, жарении ... | 17 |
| Правила техники безопасности при работе с электрооборудованием | 7 | Правила эксплуатации электрической духовки | 17 |
| Использование по назначению | 7 | Режимы работы | 17 |
| Безопасность детей | 7 | Время приготовления блюд | 18 |
| 3 Установка | 9 | 7 Уход и техническое обслуживание..... | 19 |
| До начала установки | 9 | Общие сведения..... | 19 |
| Установка и подключение | 9 | Чистка варочной панели | 19 |
| Утилизация | 11 | Чистка панели управления | 19 |
| Утилизация упаковочных материалов | 11 | Чистка духовки | 19 |
| Утилизация старого изделия..... | 11 | Как снять дверцу духовки | 20 |
| Для будущей транспортировки | 12 | Замена лампы освещения духовки | 20 |
| 4 Подготовка К Эксплуатации . | 13 | 8 Поиск и устранение неисправностей..... | 21 |
| Рекомендации по экономии электроэнергии | 13 | | |
| Подготовка к работе | 13 | | |
| Очистка прибора перед началом эксплуатации | 13 | | |
| Первоначальный прогрев | 14 | | |

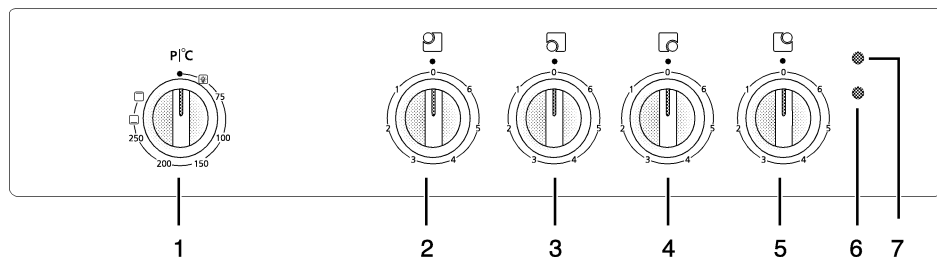
1 Общие сведения

Обзор



- 1 Рабочий стол плиты
- 2 Проволочная полка
- 3 Противень
- 4 Нижний ящик
- 5 Ручка

- 6 Передняя дверца
- 7 Панель управления
- 8 Положения полок
- 9 Лампочка



- 1 Ручка духового шкафа
- 2 Электроконфорка Задняя левая
- 3 Электроконфорка Передняя левая
- 4 Электроконфорка Передняя правая


- 5 Электроконфорка Задняя правая
- 6 Лампочка термостата
- 7 Сигнальная лампочка


Технические характеристики


| ОБЩИЕ СВЕДЕНИЯ | |
|---|---|
| Габариты (высота / ширина / глубина) | 850 мм/500 мм/500 мм |
| Напряжение/частота | 220-230 В / 380-400 В 3 N ~ 50 Гц |
| Общая потребляемая мощность | 7,4 кВт |
| Предохранитель | мин. 16 А х 3 / 32 А |
| Тип кабеля/сечение | H05VV-F 5 х 1,5 мм ² / 3 х 2,5 мм ² |
| Длина кабеля | макс. 2 м |
| ВАРОЧНАЯ ПАНЕЛЬ | |
| Конфорки | |
| Задняя левая | Электроконфорка |
| Размеры | 145 мм |
| Мощность | 1000 Вт |
| Передняя левая | Электроконфорка |
| Размеры | 180 мм |
| Мощность | 2000 Вт |
| Передняя правая | Электроконфорка |
| Размеры | 145 мм |
| Мощность | 1000 Вт |
| Задняя правая | Электроконфорка |
| Размеры | 180 мм |
| Мощность | 1500 Вт |
| ДУХОВКА/ГРИЛЬ | |
| Основная духовка | Обычный духовой шкаф |
| Класс энергетической эффективности [#] | C |
| Лампочка внутреннего освещения | 15–25 Вт |
| Класс защиты - I | |

[#] Основные сведения Данные на паспортной табличке энергопотребления электрических духовых шкафов приведены в соответствии со стандартом EN 50304. Эти данные определены при стандартной нагрузке с функциями нижнего-верхнего нагревательного элемента или нагрева с помощью вентилятора (при наличии).

Класс энергетической эффективности определен в соответствии с приведенными ниже приоритетами в зависимости от наличия или отсутствия соответствующих функций в изделии. 1 - Приготовление с вентилятором - экономичный режим, 2 - Медленное приготовление в турборежиме, 3 - Приготовление в турборежиме, 4 - Нагрев сверху и снизу с вентилятором, 5 - Нагрев сверху и снизу.

 При усовершенствовании качества продукции технические характеристики могут быть изменены без предварительного уведомления.

 Иллюстрации в данном руководстве являются схематичными и могут несколько отличаться от конкретного изделия.

 Значения, указанные на этикетках изделия или в сопроводительной документации, получены в лабораторных условиях согласно соответствующим стандартам. Эти данные могут быть иными в зависимости от условий эксплуатации изделия.

2 Правила техники безопасности

Общие правила техники безопасности

- Этот прибор не предназначен для использования лицами с ограниченными физическими, сенсорными или умственными способностями, а также лицами, не имеющими достаточного опыта и знаний (в том числе детьми), если они не находятся под наблюдением лица, ответственного за их безопасность, или не действуют по его указаниям относительно использования данного изделия. Следите за тем, чтобы дети не портили прибор.
 - Подключайте прибор к розетке или линии с заземлением, защищенную предохранителем, мощность которого соответствует данным, приведенным в таблице "Технические характеристики". Установку заземление должен выполнять квалифицированный специалист (при использовании прибора с трансформатором или без него). Наша компания не несет ответственности за ущерб, понесенный вследствие использования прибора без заземления, выполненного в соответствии с местными нормами и правилами.
 - Не пользуйтесь прибором в случае повреждения кабеля питания или штепсельной вилки. Обратитесь в фирменный сервисный центр.
 - Не пользуйтесь неисправным прибором, а также прибором с заметными повреждениями.
 - Не ремонтируйте прибор и не вносите в него никаких изменений.
- Однако можно самостоятельно устранять неисправности, не требующие ремонта прибора или замены деталей. См. раздел *Поиск и устранение неисправностей*, стр. 21
- Запрещено мыть прибор водой! Это может привести к поражению электрическим током.
 - Не пользуйтесь прибором, находясь под воздействием алкоголя или лекарственных препаратов, снижающих скорость реакции или нарушающих координацию движений.
 - Прежде чем приступать к установке, техническому обслуживанию, чистке и ремонту, изделие необходимо отключить от электросети.
 - Работы по установке и ремонту должны выполняться только представителями авторизованной сервисной службы. Производитель не несет ответственности за повреждения в результате выполнения работ лицами, не имеющими соответствующей квалификации.
 - Будьте осторожны при использовании спиртных напитков в приготавливаемых блюдах. При высокой температуре спирт испаряется, и при соприкосновении с горячими поверхностями может загореться и вызвать пожар.
 - Не разогревайте в духовом шкафу продукты в закрытых жестяных или стеклянных банках. Внутри банок может повыситься давление, что приведет к взрыву.
 - Не располагайте рядом с прибором легковоспламеняющиеся материалы,

так как во время работы его боковые поверхности сильно нагреваются.

- Не ставьте противни или посуду непосредственно на дно духового шкафа, а также не кладите на него алюминиевую фольгу. Избыточное тепло может привести к повреждению дна духового шкафа.
- Следите за тем, чтобы вентиляционные отверстия были полностью открыты.
- Во время работы прибор может сильно нагреваться. Не прикасайтесь к горячим конфоркам, внутренним частям духового шкафа, нагревательным элементам и т.п.
- Помещая продукты в горячий духовой шкаф или вынимая их оттуда, обязательно пользуйтесь термостойкими рукавицами.
- Не пользуйтесь духовым шкафом, если стекло в передней дверце потрескалось или же вынуто.
- Задняя стенка духового шкафа во время работы сильно нагревается. Следите за тем, чтобы газовые шланги и электрические провода не соприкасались с задней стенкой, так как это может привести к их повреждению.
- Следите за тем, чтобы шнур питания не был зажат между рамой и дверцей духового шкафа, и не прокладывайте его по горячим поверхностям. В противном случае изоляция кабеля может расплавиться, что приведет к короткому замыканию и пожару.
- После использования обязательно выключайте прибор.

- ❗ Прибор должен устанавливаться квалифицированным специалистом в соответствии с действующими нормами и правилами. В противном случае гарантия аннулируется.

Правила техники безопасности при работе с электрооборудованием

- Все работы с электрическими приборами и системами должны выполнять только квалифицированные специалисты, имеющие право на выполнение таких работ.
- В случае какого-либо повреждения выключите прибор и отключите его от электрической сети. Для этой цели отключите предохранитель.
- Проверьте, соответствует ли величина номинального тока предохранителя величине рабочего тока плиты.

Использование по назначению

Данное изделие предназначено исключительно для бытового использования. Запрещается использовать прибор в коммерческих целях.

Производитель не несет ответственности за повреждения в результате использования изделия не по назначению или неправильного обращения с ним.

Духовой шкаф можно использовать для размораживания, выпекания, жарения и приготовления продуктов на гриле.

Безопасность детей

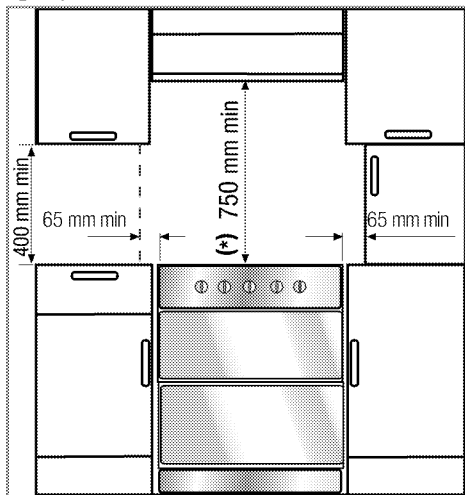
- Не подпускайте детей к прибору во время работы, а также, пока он не остыл, так как внешние части прибора нагреваются.

- Не размещайте над прибором предметы, которые дети могут попытаться достать.
- Упаковочные материалы опасны для детей. Храните упаковочные материалы в недоступном для детей месте. Утилизируйте все упаковочные материалы в соответствии с нормами по охране окружающей среды.
- **Не** ставьте на открытую дверцу тяжелые предметы и **не** позволяйте детям садиться на нее, так как это может привести к повреждению петель дверцы и, кроме того, прибор может перевернуться.

3 Установка

До начала установки

Для того чтобы обеспечить наличие необходимых зазоров для циркуляции воздуха под плитой, рекомендуем устанавливать ее на твердом основании так, чтобы ножки не погружались в ковер или мягкое напольное покрытие. Кухонный пол должен выдерживать вес прибора с учетом веса посуды и продуктов.



Для безопасности устанавливайте прибор на некотором расстоянии от мебели и от стены помещения. См. рисунок (размеры приведены в миллиметрах).

- Плиту можно использовать с кухонными шкафами с обеих сторон, однако следует оставить свободное пространство минимум 400мм над уровнем конфорок, а также боковое свободное пространство не менее 65мм между плитой и стеной, перегородкой или высоким кухонным шкафом.
- Плита может также стоять отдельно. Обеспечьте свободное расстояние


не менее 750мм от поверхности плиты до прилегающих поверхностей над ней.

- *В случае установки надплитного воздухоочистителя соблюдайте инструкции его производителя в отношении высоты монтажа устройства (мин. 65 см).
- Этот прибор соответствует требованиям к приборам класса 1, и его можно устанавливать так, чтобы задняя и одна из боковых стенок примыкали к стенам помещения, стенкам кухонных шкафчиков или бытовых приборов любой высоты. Кухонная мебель или бытовые приборы, примыкающие с **другой** стороны, должны быть не выше прибора.
- Вся кухонная мебель, рядом с которой устанавливается прибор, должна быть термостойкой (минимум 100 °С).


Установка и подключение


- i** Не устанавливайте прибор рядом с холодильником или морозильной камерой. Поскольку прибор излучает тепло, холодильные установки будут потреблять больше электроэнергии.
- Прибор следует устанавливать и подключать в соответствии с действующими нормами и правилами.
- Переноску прибора должны выполнять не менее двух человек.
- i** Будьте осторожны, чтобы не повредить прибор!
Не перемещайте и не поднимайте устройство за дверцу и/или ручку.


- Прибор следует устанавливать прямо на пол. Не устанавливайте прибор на подставки.

 Повреждение безопасной подводки может привести к взрыву!
Следите за тем, чтобы безопасная подводка не была зажата или скручена, а также, не касалась нагреваемых компонентов прибора.

Подключение к электрической сети


 **Духовка должна быть заземлена!**
Наша компания не несет ответственности за какие-либо повреждения в случае использования изделия без заземления.

 Непрофессиональная установка может привести к поражению электрическим током, короткому замыканию или пожару!
Подключение изделия к электрической сети должен выполнять квалифицированный специалист, имеющий право на выполнение таких работ. Гарантия на изделие вступает в силу только после правильно выполненной установки.

 Повреждение шнура питания может привести к поражению электрическим током, короткому замыканию или пожару!
Следите за тем, чтобы шнур питания не был зажат, пережат или перегнут, а также не касался нагреваемых частей изделия. Замену поврежденного шнура питания должен выполнять квалифицированный электрик.

Параметры электрической сети должны соответствовать данным, указанным на

паспортной табличке прибора. Паспортную табличку можно увидеть либо при открытой дверце или нижней крышке, либо на задней стенке прибора, в зависимости от типа прибора. Шнур питания прибора должен соответствовать техническим характеристикам (см. таблицу технических характеристик в разделе *Технические характеристики*, стр. 5).

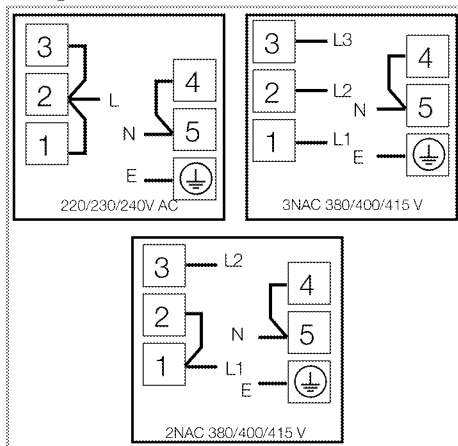
 **Остерегайтесь поражения электрическим током!**
Перед выполнением каких-либо электромонтажных работ отключите прибор от электрической сети.

1. Шнур питания не входит в комплект поставки. Подключение шнура питания к прибору должен выполнять специалист службы, выбранной вами из списка в зависимости от типа электрической сети в вашем доме, в соответствии со схемой подключения.

Если нет возможности установить автоматический выключатель на все контакты, то в соответствии с нормами МЭК следует использовать для подключения размыкатели с контактным зазором не менее 3 мм (плавкие предохранители, защитные сетевые выключатели, замыкатели). Место подключения должно находиться рядом с прибором, но не над плитой. Несоблюдение этих требований может вызвать проблемы в процессе эксплуатации, а также, привести к отмене гарантии на прибор. В качестве дополнительной меры безопасности рекомендуется использовать устройство защитного отключения.

2. Снимите крышку клеммной коробки с помощью отвертки.

- Вставьте провод шнура питания под клеммный зажим и закрепите его с помощью винта, вставленного в этот зажим.
- Присоединяйте провода согласно приведенной схеме.



- Закройте крышку клеммной коробки после подключения проводов.



По соображениям безопасности длина шнура питания не должна превышать 2 м.

- Шнур электропитания следует прокладывать на удалении от изделия; он должен без помех проходить между изделием и стеной.
 - Придвиньте прибор к стене кухни
 - Чтобы выровнять устройство вровень со столешницей, отрегулируйте ножки, поворачивая влево или вправо в соответствии с необходимостью.

Окончательная проверка

- Включите электрическую сеть в доме.
- Проверьте, работают ли электрические компоненты.

Утилизация

Утилизация упаковочных материалов

Упаковочные материалы опасны для детей. Храните упаковочные материалы в безопасном и недоступном для детей месте

Упаковочные материалы изделия изготовлены из материалов, подлежащих вторичной переработке. Утилизируйте их соответствующим образом и сортируйте согласно инструкций по обращению с отходами, подлежащими вторичной переработке. Не утилизируйте их вместе с обычными бытовыми отходами.

Утилизация старого изделия



Утилизируйте старое изделие экологически безопасным способом. Данное изделие имеет символ раздельной сортировки отходов электрического и электронного оборудования (WEEE). Это означает, что с данным оборудованием необходимо обращаться в соответствии с Европейской директивой 2002/96/ЕС, чтобы отрицательное воздействие на окружающую среду при его переработке или разборке сводилось к минимуму. Для получения дополнительной информации обращайтесь в местные или региональные органы власти. Электронные изделия, не подвергнутые процессу раздельной сортировки, из-за содержания в них вредных компонентов несут потенциальную угрозу для окружающей среды и здоровья людей. Чтобы узнать о порядке утилизации вашего изделия, обратитесь к местному


дилеру или в пункт сбора твердых отходов вашего региона.


Прежде чем утилизировать изделие, отрежьте вилку шнура питания и выведите из строя замок дверцы (если он имеется), чтобы не создавать опасных ситуаций для детей.

Для будущей транспортировки

- Сохраните оригинальную упаковочную коробку и перевозите прибор в ней. Следуйте указаниям, нанесенным на упаковке. Если оригинальная упаковочная коробка не сохранилась, заверните изделие в пузырчатую упаковку или поместите в плотный картон. Надежно заклейте клейкой лентой.
- Чтобы проволочная решетка и противень, которые хранятся

внутри духовки, не повредили дверцу, поместите с внутренней стороны дверцы картонную полоску вровень с противнями. Прикрепите дверцу духового шкафа к боковым стенкам клейкой лентой.

- Не поднимайте и не передвигайте духовой шкаф, держась за дверцу или за ручку дверцы.
-  Не ставьте посторонние предметы на поверхность прибора. Прибор следует транспортировать в вертикальном положении.

-  Осмотрите прибор снаружи на предмет возможных повреждений при транспортировке.

4 Подготовка К Эксплуатации

Рекомендации по экономии электроэнергии

Эти рекомендации помогут вам использовать изделие экологически чистым способом и экономить электроэнергию.


- Используйте в духовом шкафу темную или эмалированную посуду: это позволит улучшить теплопередачу.
- Прогревайте духовой шкаф перед приготовлением пищи, если это рекомендуется в руководстве пользователя или в инструкциях по приготовлению продуктов.
- Во время приготовления пищи не открывайте дверцу духового шкафа слишком часто.
- По возможности старайтесь готовить в духовом шкафу несколько блюд одновременно. При приготовлении пищи на решетку можно устанавливать по две емкости с продуктами.
- Готовьте блюда одно за другим. Духовой шкаф уже будет прогрет.
- Для экономии электроэнергии можно выключать духовой шкаф за несколько минут до окончания приготовления блюда. Не открывайте дверцу духового шкафа.
- Размораживайте замороженные продукты перед приготовлением.
- Готовьте пищу в закрытой посуде. При приготовлении в открытой посуде энергопотребление может возрасти в 4 раза.
- Выбирайте конфорку соответственно размеру дна посуды. Обязательно выбирайте посуду соответственно объему приготовляемого блюда. Чем

больше объем посуды, тем выше энергопотребление.

- Для приготовления пищи на электрических конфорках используйте посуду только с плоским дном. Посуда с толстым дном лучше проводит тепло, что позволяет на треть сократить потребление энергии.
- Размер посуды должен соответствовать размеру электрической конфорки. Не следует использовать посуду с дном меньшего диаметра, чем диаметр конфорки.
- Следите за тем, чтобы конфорки и дно посуды были чистыми. Загрязнения ухудшают теплопередачу между конфоркой и дном посуды.
- Если блюдо готовится долго, выключайте конфорку за 5-10 минут до окончания приготовления. Использование остаточного тепла позволяет сэкономить до 20% электроэнергии.

Подготовка к работе

Очистка прибора перед началом эксплуатации

-  Некоторые стиральные порошки и моющие средства могут повредить поверхность. Не используйте сильнодействующие стиральные порошки, сухие чистящие средства, суспензии или острыми предметами.

1. Снимите все упаковочные материалы.

2. Протрите поверхность прибора влажной тканью или губкой и вытрите насухо.

Первоначальный прогрев

Прогрейте прибор в течение 30 минут, а затем выключите. Это обеспечит выгорание и удаление производственных загрязнений и покрытий.

 Будьте осторожны с горячими поверхностями!

Не прикасайтесь к горячим поверхностям прибора – пользуйтесь прихватками. Не подпускайте к нему детей.

Электрический духовой шкаф


1. Выньте из духового шкафа все противни и решетку.
2. Закройте дверцу духового шкафа.
3. Включите гриль на максимальную мощность (см. раздел *Правила*

эксплуатации электрической духовки, стр. 17).

4. Дайте духовому шкафу поработать около 30 минут.
5. Затем выключите духовой шкаф (см. раздел *Правила эксплуатации электрической духовки, стр. 17).*

Конфорка

1. Перед началом эксплуатации необходимо прокалить прибор, чтобы удалить все производственные загрязнения и защитные покрытия. Включите конфорку и прогрейте ее в течение 8 минут при средней температуре без посуды. Во время этой процедуры ничего не ставьте на конфорку.

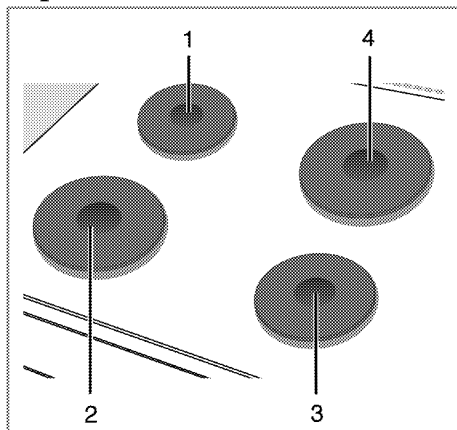
 При первоначальном прогреве может появляться запах и дым, поэтому следует обеспечить хорошую вентиляцию.

5 Правила эксплуатации варочной панели

Общие сведения о приготовлении пищи

- ⚠ Остерегайтесь возгорания раскаленного жира! Не оставляйте посуду с нагревающимся жиром без присмотра.
Не тушите огонь водой! В случае возгорания жира сразу же накройте посуду крышкой. По возможности выключите варочную панель и позвоните в пожарную службу.
- Следите за тем, чтобы случайно не зацепить ручку кастрюли или сковороды, а также, чтобы ручки не нагревались от расположенных рядом конфорок. Избегайте пользоваться неустойчивыми и легко опрокидывающимися кастрюлями. Слишком тяжелые для перемещения кастрюли в наполненном виде также могут представлять опасность. Используйте котелки или кастрюли только с плоским дном.
- Используйте кастрюли достаточной емкости для приготавливаемой пищи, чтобы она не выплескивалась при кипении и не вызвала необходимость чистки. Не ставьте крышки кастрюль на горелки
Всегда располагайте кастрюли над центром горелки. При перемещении кастрюли с одной горелки на другую всегда приподнимайте кастрюлю, а не передвигайте ее.

Правила эксплуатации варочных панелей



- 1 Электроконфорка 14-16 см
- 2 Электроконфорка 18-20 см
- 3 Электроконфорка 14-16 см
- 4 Электроконфорка 18-20 см – список рекомендуемых диаметров посуды для использования на соответствующих конфорках.

Правила эксплуатации электрических варочных панелей

Регуляторы нагрева конфорок вращаются в обоих направлениях, обеспечивая полный контроль степени нагрева.

- ⓘ Быстронагревающиеся конфорки, если таковые имеются, отмечены красным кружком.

Защита от перегрева

Конфорки мощностью свыше 1000 Вт снабжены устройствами защиты от перегрева. Устройство защиты от перегрева снижает мощность конфорки в таких ситуациях:

- на конфорке не посуды;
- на конфорке стоит пустая посуда;

- дно посуды очень неровное.
Панель выключена, если индикатор находится в положении «Выключено» (вверх).

Включение конфорки

Включение конфорки выполняется с помощью ручек регуляторов. Чтобы установить нужный уровень мощности, поверните ручку регулятора в соответствующее положение.

| Уровень мощности | 1 | 2 — 3 | 4 — 6 |
|-------------------------|--------------|--|----------------|
| | разогревание | тушение, приготовление на медленном огне | варка, жарение |

Отключение конфорки

Поверните ручку регулятора конфорки в положение "Выключено" (вверх).

6 Правила эксплуатации духовки

Общие сведения о выпечке, жарении

- ⚠ Остерегайтесь ожогов горячим паром!
Будьте осторожны, открывая дверцу, так как наружу выходит пар.

Советы по выпечке

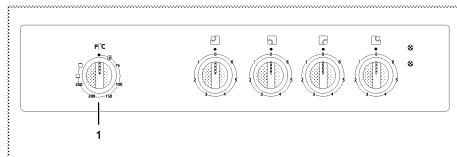
- Используйте металлические тарелки или алюминиевую посуду с антипригарным покрытием, или же жаропрочные силиконовые формы.
- Правильно используйте площадь решетки.
- Рекомендуется располагать форму посередине решетки.
- Дверца духовки должна быть закрыта.

Советы по приготовлению жареных блюд

- Добавление лимонного сока и черного перца улучшит результат при готовке целой курицы, индейки или большого куска мяса.
- Предварительная обработка мяса с костями занимает на 15-30 минут больше, чем при жарении такого же количества мяса без костей.
- При приготовлении мяса учитывайте, что на каждый сантиметр толщины куска требуется 4-5 минут.
- По окончании времени приготовления мяса оставьте его в духовке на 10 минут. Сок лучше распределится внутри куска жареного мяса и не будет вытекать, когда вы будете разрезать мясо.
- Рыбу в огнеупорной посуде нужно готовить на решетке, установленной на средний или нижний уровень.

Правила эксплуатации электрической духовки

Выберите температуру и режим работы.



1 Ручка духового шкафа

1. Установите нужную температуру с помощью переключателя функций.
» После нагрева плиты она будет поддерживать заданную температуру. Во время нагрева светится индикатор температуры.

Выключение электрической духовки

Поверните переключатель функций в положение "Выключено" (вверх).

Режимы работы

Приведенная здесь последовательность режимов работы может не совпадать с той, которая применяется в вашей модели прибора.

Лампа освещения духовки



Духовка не нагревается.
Включено только освещение духовки.

Нагрев сверху



Включен только верхний нагревательный элемент.
Подходит для выпечки тортов, покрытых глазурью, и дополнительного обжаривания продуктов с верхней стороны.

Нагрев снизу



Включен только нижний нагревательный элемент. Отлично подходит для приготовления блюд, которые должны пропекаться снизу, например, пиццы.

Время приготовления блюд

i Указанные значения были получены в лабораторных условиях. Вы можете выбрать другие более подходящие значения.

Выпечка и жарение

i Уровень 1 – это самый нижний уровень духовки.

| Продукты | Блюдо | Уровень размещения | Температура (°C) | Время приготовления (мин.) (прибл.) |
|---------------------------|---------------------------------|--------------------|---------------------|-------------------------------------|
| Торт | Форма для хлеба 24 ... 26 см | 3 | 170 ... 180 | 25 ... 35 |
| Круглый торт | Форма для торта 18 ... 22 см | 3 | 170 ... 180 | 35 ... 45 |
| Печенье | Противень | 3 | 170 ... 190 | 25 ... 35 |
| Слоеное тесто | Противень | 3 | 180 ... 190 | 25 ... 35 |
| Французская булочка | Противень | 3 | 160 ... 180 | 25 ... 35 |
| Пирожки | Противень | 3 | 200 | 40 ... 50 |
| Дрожжевое тесто | Противень для жарения | 3 | 200 | 35 ... 45 |
| Пирожки с острой начинкой | Противень | 3 | 180 ... 190 | 25 ... 35 |
| Заварное тесто | Противень | 3 | 180 ... 190 | 40 ... 50 |
| Лазанья | Большая тарелка | 3 | 170 ... 180 | 40 ... 50 |
| Пицца | Противень | 3 | 200 ... 220 | 15 ... 20 |
| Ростбиф | Противень | 3 | 15 мин. 250/маx* | 110 ... 120 |
| Баранья лопатка | Противень | 3 | 15 мин. 250/маx* | 70 ... 90 |
| Курица жареная | Противень | 3 | 15 мин. 250/маx* | 60 ... 70 |
| Индейка (5,5 кг) | Противень | 3 | 25 мин. 220* | 180 ... 240 |
| Рыба | Противень | 3 | 200 | 15 ... 25 |

*** затем 150**

7 Уход и техническое обслуживание

Общие сведения

- ⚠ Остерегайтесь поражения электрическим током!
Во избежание поражения электрическим током перед чисткой отключите прибор от электрической сети.
- ⚠ Будьте осторожны с горячими поверхностями!
Не приступайте к чистке прибора, пока он не остынет.
- ⓘ Некоторые стиральные порошки и моющие средства могут повредить поверхность.
Не используйте сильнейдействующие стиральные порошки, сухие чистящие средства, суспензии или острыми предметами.

Тщательно очищайте прибор после каждого использования, чтобы остатки пищи не пригорели при следующем использовании прибора. Удалить свежие загрязнения намного легче, чем пригоревшие.

Для чистки прибора не нужны никакие специальные чистящие средства. Рекомендуется очищать прибор мягкой тканью или губкой, смоченной в теплой воде с добавлением жидкого моющего средства. После чистки вытрите прибор насухо сухой тканью.

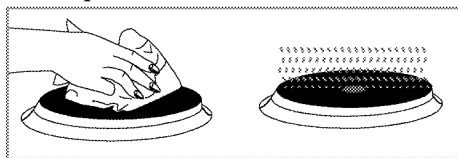
Не пользуйтесь абразивными чистящими материалами!

- ⓘ Не используйте для очистки пароочистители.

Чистка варочной панели

Электрические варочные панели

1. Выключите конфорки и подождите, пока они остынут.
2. При необходимости очистите конфорки моющим средством (очиститель/кондиционер, который можно приобрести в некоторых магазинах).
3. Высушите конфорки, включив их на несколько минут.
4. Время от времени смазывайте их тонким слоем растительного масла, чтобы образовалось защитное покрытие.



Чистка панели управления

- ⓘ Будьте осторожны, чтобы не повредить панель управления!
При чистке панели управления не снимайте ручки регуляторов.

Очистите панель управления и ручки регуляторов.

Чистка духовки

Для чистки духовки не нужны никакие специальные чистящие средства. Рекомендуется просто протирать духовку влажной тканью, пока она еще не остыла.

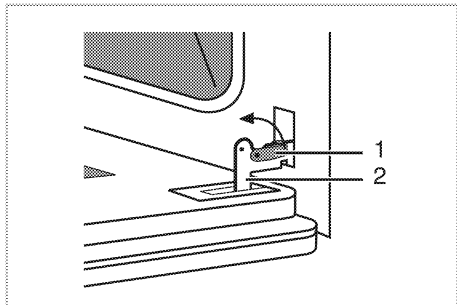
Чистка дверцы духовки

Не используйте для чистки стеклянной дверцы духовки грубые абразивные чистящие средства или металлические скребки, чтобы не поцарапать поверхность и не повредить стекло.

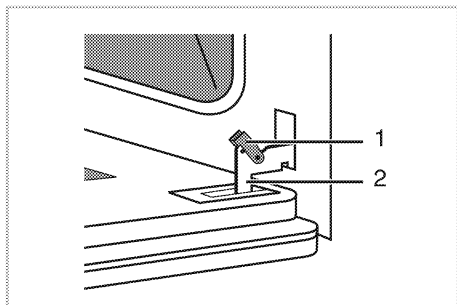
Как снять дверцу духовки

Чтобы удобнее было очистить духовку внутри, можно снять дверцу духовки.

1. Полностью откройте дверцу духовки.
2. Прижмите шарнирные скобы по обеим сторонам дверцы.



- 1 Шарнирные скобы
- 2 Шарнир



3. Слегка наклоните дверцу духовки.
 4. Приподнимите дверцу духовки двумя руками и потяните на себя.
- После чистки установите дверцу на место, выполнив действия в обратном порядке.

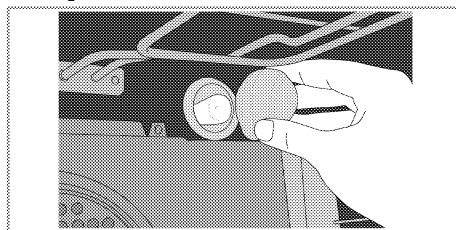
Замена лампы освещения духовки

- ⚠ Будьте осторожны с горячими поверхностями!
Во избежание поражения электрическим током обязательно выключите прибор и дайте ему остыть.

Для освещения духовки используется особая жаропрочная (до 300 °С) электрическая лампа (см. раздел *Технические характеристики*, стр. 5). Лампы освещения духовки можно приобрести в фирменном сервисном центре.


- ⓘ Расположение лампы может не совпадать с изображением на схеме.

1. Выключите прибор.
2. Вывинтите стекло лампы, поворачивая его против часовой стрелки.



3. Вывинтите лампу духовки, поворачивая ее против часовой стрелки, и замените новой.
4. Установите на место стеклянный колпачок.

8 Поиск и устранение неисправностей

 Непрофессиональный ремонт может привести к поражению электрическим током, короткому замыканию или пожару! Ремонт устройства должен выполняться специалистами сертифицированного сервисного центра.

Нормальные условия эксплуатации

- При первом включении в течение нескольких часов может появляться запах и дым.
- Во время работы может выходить пар. Это вполне нормально.
- Причиной шума может быть расширение металлических деталей при нагревании.

Прежде чем обратиться в сервисный центр, проверьте следующее.

Электрическое оборудование

| Неисправность/проблема | Возможные причины | Рекомендации/способ устранения |
|----------------------------------|---|---|
| Прибор не работает. | Предохранитель неисправен или отключен. | Проверьте предохранители в блоке предохранителей. При необходимости замените их или включите снова. |
| Освещение духовки не включается. | Лампа освещения духовки неисправна. | Замените лампу освещения духовки. |
| | Нет тока. | Проверьте предохранители в блоке предохранителей. При необходимости замените их или включите снова. |
| Духовка не нагревается. | Переключатель функций и (или) регулятор термостата не установлены в нужное положение. | Установите переключатель функций и регулятор термостата в нужное положение. |
| | В приборе, снабженном таймером, таймер невозможно установить. | ЗаУстановите время. |
| | Нет тока. | Проверьте электрическую сеть и блок предохранителей. |

Если проблему не удалось устранить:

1. Отсоедините прибор от электрической сети (выключите или выверните предохранитель).
2. Обратитесь в отдел послепродажного обслуживания продавца изделия.



Не пытайтесь выполнить ремонт плиты самостоятельно. Это прерогатива квалифицированного специалиста.

Изготовитель: «Arcelik A.S.»

**Юридический адрес: Караач Джаддеси № 2-6 34445 Сютлюдже Стамбул, Турция
(Karaağaç Caddesi No:2-6 Sütlüce, 34445, Turkey)**

Произведено в Турции

Импортер на территории РФ: ООО «БЕКО»

**Юридический адрес: 601010, Владимирская область, Киржачский район, завод
«БЕКО»**

**Информацию о сертификации продукта Вы можете уточнить, позвонив на горячую
линию**

8-800-200-23-56.

**Дата производства включена в серийный номер продукта, указанный на этикетке,
расположенной на продукте, а именно: первые две цифры серийного номера
обозначают год производства, а последние две – месяц. Например, "10-100001-05"
обозначает, что продукт произведен в мае 2010 года.**

585.9004.37/R.AC/29.04.2011