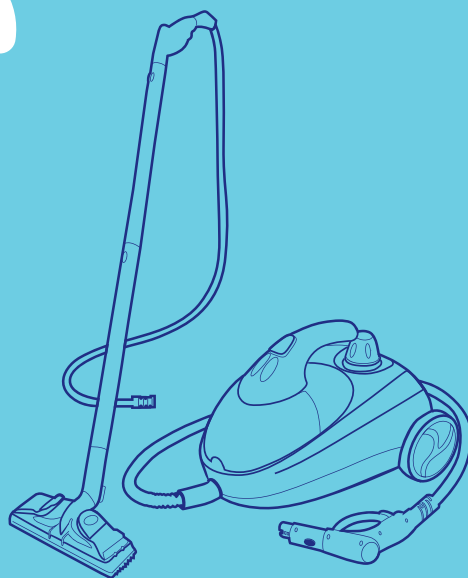


**KIT
FORT**

Техника для дома



**Пароочиститель
КТ-908**

Руководство
по эксплуатации

Содержание

Меры предосторожности.....	4
Система безопасности	5
Общие сведения.....	5
Комплектация.....	6
Устройство пароочистителя	7
Подготовка к работе и использование	8
Уход и хранение.....	10
Устранение неполадок.....	10
Технические характеристики.....	11



**KIT
FORT**

**Пароочиститель
КТ-908**

Уважаемый покупатель!

Мы благодарим вас за покупку нашей бытовой техники и поздравляем с удачным выбором. Этот простой, но практичный и современный пароочиститель создан из материалов высокого качества. Вы наверняка оцените все достоинства данного прибора, его удобство в использовании и незаменимость в быту.

Меры предосторожности

Пожалуйста, внимательно прочтите инструкцию по эксплуатации. Обратите особое внимание на меры предосторожности. Всегда держите инструкцию под рукой.

1. Используйте пароочиститель только по назначению и в соответствии с указаниями, изложенными в данном руководстве.
2. Устройство предназначено для использования в помещении.
3. Перед подключением устройства к электрической розетке убедитесь, что параметры электропитания, указанные на нем, совпадают с параметрами используемого источника питания.
4. Для предотвращения поражения электрическим током не погружайте устройство в воду и другие жидкости.
5. Не переносите пароочиститель, взявшись за шнур питания. Не тяните за шнур питания при отключении вилки от розетки.
6. Не используйте устройство, если шнур питания, вилка или другие части пароочистителя повреждены. Во избежание поражения электрическим током не разбирайте устройство самостоятельно — для его ремонта обратитесь к квалифицированному специалисту. Помните, неправильная сборка устройства повышает опасность поражения электрическим током при эксплуатации.
7. Детям, людям с ограниченными физическими, сенсорными или умственными способностями, а также лицам, не обладающим достаточными знаниями и опытом, разрешается пользоваться пароочистителем только под контролем лиц, ответственных за их безопасность, или после инструктажа по эксплуатации устройства. Не позволяйте детям играть с пароочистителем.
8. Контролируйте работу пароочистителя, когда рядом находятся дети и домашние животные.
9. Не включайте пароочиститель без воды. Это может привести к повреждению устройства.
10. Отключайте шнур питания от розетки перед заполнением бойлера водой.
11. Плотнo завинчивайте клапан бойлера после долива воды. Не пытайтесь открыть клапан во время работы пароочистителя и пока в бойлере есть давление пара.
12. В бойлер следует заливать только воду. Заполнение бойлера другими жидкостями может привести к поломке устройства или получению травм. Чтобы минимизировать отложения солей, рекомендуется использовать дистиллированную или деминерализованную воду.
13. Не оставляйте работающий пароочиститель без присмотра. Выключите его и отключите от сети, если не используете прибор длительное время или перед проведением обслуживания.
14. Не направляйте струю пара на себя, других людей, животных и растения. Включайте подачу пара, отвернув сопло от себя. Не используйте устройство, если паровое сопло засорено.
15. Немедленно выключите пароочиститель если есть утечка воды или пара из устройства.

16. Контакт с горячими металлическими частями пароочистителя, горячей водой или паром может вызвать ожог. В процессе использования не прикасайтесь к паровому соплу.
17. Перед первым отпариванием какой-либо поверхности или вещи следует ознакомиться с рекомендациями производителя изделия о том, как обращаться с материалом, из которого оно изготовлено. Если рекомендации по отпариванию материала отсутствуют, проверьте действие пароочистителя на небольшом малозаметном участке поверхности.
18. Не используйте пароочиститель для мытья полов, не имеющих защитного покрытия, например, полов из твердых пород дерева, так как это может привести к их деформации или повреждению.
19. Следите за тем, чтобы при использовании пароочистителя шнур питания не соприкасался с горячими поверхностями.
20. Не накрывайте пароочиститель сразу после использования, пока он горячий.
21. Устанавливайте устройство только на устойчивую горизонтальную поверхность на расстоянии не менее 10 см от стены и края стола. Устанавливайте пароочиститель так, чтобы дети не могли дотронуться до горячих поверхностей устройства.
22. Не допускайте падения пароочистителя и не подвергайте его ударам.
23. Перед тем как убрать пароочиститель на хранение, дайте ему полностью остыть в течение 30 минут и вылейте воду из резервуара.
24. Храните устройство в недоступных детям местах.
25. Используйте только предлагаемые производителем аксессуары. Использование иных дополнительных принадлежностей может привести к поломке устройства или получению травм.

Система безопасности

Пароочиститель оснащен несколькими защитными устройствами, которые делают работу пароочистителя безопасной.

Регулятор давления поддерживает давление в бойлере в рабочем диапазоне. При достижении максимального значения нагрев выключается и при падении давления в результате расхода пара включается вновь. В случае выхода из строя регулятора давления и перегреве прибора аварийный термopредохранитель выключает прибор.

В случае возникновения в бойлере избыточного давления предохранительный клапан стравливает пар, пока давление не опустится до безопасного уровня.

Водяной клапан невозможно открутить пока в бойлере есть давление.

Общие сведения

Пароочиститель — многофункциональный аппарат, способный заменить мощный пылесос, дезинфектор, стеклоочиститель, отпариватель для тканей. Используя силу горячего пара, пароочиститель великолепно очищает любые поверхности и обеспечивает деликатную глажку вещей. При этом прибор очень удобен в использовании, и работа с ним не требует от пользователя каких-то особых навыков и умений.

Пароочиститель предназначен для домашнего использования, а также использования вне дома, например, в офисах, магазинах, гостиницах и отелях, применяется для уборки интерьеров, полов, приборов, находящихся как внутри, так и вне помещений. Устройство безопасно для здоровья человека и не приносит вреда окружающей среде.

Горячий пар под давлением может удалять грязь, жир и известковые отложения с различных поверхностей, убивать патогенные микроорганизмы, бактерии и домашних клещей, которые могут вызывать аллергические реакции и астму. Сухой пар быстро испаряет-



**KIT
FORT**

**Пароочиститель
КТ-908**

ся, не оставляя следов влаги на поверхности. При очистке поверхностей паром не требуется применения химических чистящих средств, что улучшает экологию дома, и также позволяет сэкономить на покупке чистящих средств.

Область применения:

- Полы и стены из керамической плитки и гранита, водостойкий деревянный пол, пластиковый пол, некоторые хлопковые и шерстяные ковры, моющиеся обои.
- Витражи, оконные рамы, фурнитура, балки, камины, окна, зеркала.
- Текстильные вещи: хлопковые и льняные занавеси, душевые шторы, загрязненные ткани.
- Санузлы: тази, ванны, душевые кабины, туалеты, раковины, сантехника для кухни и ванной.
- Кухни: столешницы, духовые шкафы, варочные поверхности (стеклокерамические и эмалированные), СВЧ печи, резиновый уплотнитель холодильников.
- Известковые и жировые отложения.
- Кафель и швы между плитками.
- Труднодоступные места, стыки арматуры, жалюзи и радиаторы отопления.
- Автомобили: бампер, радиатор и моторный отсек, стекла, внутренняя отделка, чехлы.
- Мотоциклы и велосипеды: рамы, колеса и др.

Не рекомендуется использовать пар для очистки следующих предметов:

- Выключателей, розеток или других токопроводящих устройств.
- Химических волокон, шелковых изделий, продукции из плавких пластиков или других легко плавких изделий.
- Предметов, покрытых воском, например, полов (воск может сойти).
- Декоративных деревянных элементов.

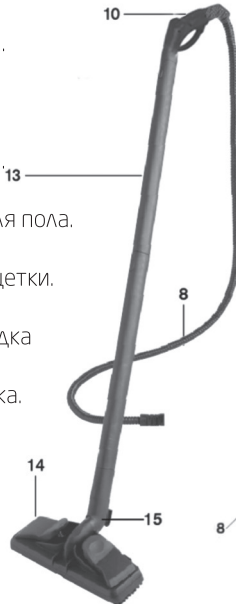
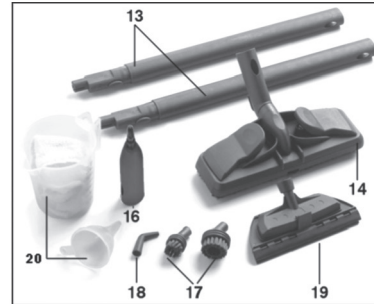
Пароочиститель очищает поверхности от пятен при помощи горячего пара, однако не все пятна могут быть удалены таким способом. В случаях серьезного загрязнения используйте вспомогательные насадки (ворсовая щетка и др.).

Комплектация

1. Пароочиститель со шнуром, паровым шлангом и рукояткой — 1 шт.
2. Удлинительная трубка — 2 шт.
3. Щетка для пола — 1 шт.
4. Переходник к щетке для пола — 1 шт.
5. Тряпка для пола — 1 шт.
6. Струйная насадка — 1 шт.
7. Угловая насадка — 1 шт.
8. Скребок для стекла — 1 шт.
9. Вспомогательная насадка — 1 шт.
10. Круглая нейлоновая щетка маленькая — 1 шт.
11. Круглая нейлоновая щетка большая — 1 шт.
12. Мерная чашка — 1 шт.
13. Воронка — 1 шт.
14. Руководство пользователя — 1 шт.
15. Гарантийный талон — 1 шт.

Устройство пароочистителя

1. Корпус пароочистителя.
2. Клапан водяной предохранительный.
3. Ручка для переноски.
4. Кнопка включения/выключения.
5. Индикатор работы.
6. Индикатор давления.
7. Крышка отсека для принадлежностей.
8. Паровой шланг.
9. Ручка парового шланга.
10. Кнопка подачи пара.
11. Блокиратор.
12. Колесо.
13. Удлинительные трубки.
14. Щетка для пола.
15. Переходник к щетке для пола.
16. Струйная насадка.
17. Круглые нейлоновые щетки.
18. Угловая насадка.
19. Вспомогательная насадка и скребок для стекла.
20. Мерная чашка и воронка.



Отсек для принадлежностей имеет держатели для насадок и закрывается крышкой. Там же можно хранить тряпки.

Индикатор работы горит, когда пароочиститель включен. Индикатор давления горит, пока давление в бойлере ниже номинального, и гаснет, как только давление пара достигло рабочего уровня.

Щетка для пола имеет по бокам зажимы для закрепления тряпки. Для присоединения переходника необходимо совместить выступ в разьеме щетки и прорезь на трубке переходника (переходник при этом будет повернут вниз), а затем вставить переходник и повернуть его на 180° в рабочее положение.

Струйная насадка может использоваться для очистки углов, плинтусов и других труднодоступных мест.

Круглая нейлоновая щетка — для плинтусов, туалетов, ванных и кухонь.

Угловая насадка — для очистки труднодоступных мест.

Круглые щетки, а также угловая насадка надеваются на струйную насадку.

Воронка и мерная чаша служат для удобного и безопасного наливания воды в бойлер.

Для присоединения и отсоединения удлинительных трубок, струйной насадки и переходника к щетке для пола необходимо нажать на фиксирующую кнопку.



**KIT
FORT**

**Пароочиститель
КТ-908**

Кнопка подачи пара может находиться в трех положениях.

1. Заблокирована. В этом положении кнопка не нажата, а блокиратор включен.
2. Ручная подача пара. Блокиратор выключен, кнопка подачи пара может быть свободно нажата.
3. Непрерывная подача пара. Для этого нужно нажать кнопку подачи пара до упора и включить блокиратор. Кнопка зафиксируется в нажатом состоянии.

Сзади на корпусе пароочистителя расположен держатель, в котором можно закрепить щетку для пола и удлинительные трубки в вертикальном положении (ответный держатель имеется на переходнике к щетке для пола).

Подготовка к работе и использование

1. Соберите пароочиститель. Подсоедините все необходимые насадки и принадлежности.

Внимание! Во избежание ожогов и несчастных случаев всегда включайте блокиратор на ручке перед подсоединением и сменой насадок во время работы. Блокиратор защищает кнопку подачи пара от случайного нажатия.

Будьте осторожны! Помните, что насадки и принадлежности нагреваются во время работы.

2. Залейте воду в бойлер. Для этого открутите водяной клапан, вращая его против часовой стрелки.

Внимание! Не пытайтесь открутить водяной клапан во время работы и пока пароочиститель не остыл. При доливе воды и по окончании работы нужно сначала полностью спустить пар из бойлера, нажав кнопку подачи пара, и затем немного подождать, чтобы бойлер остыл, иначе клапан не откроется. Это сделано для вашей безопасности.

3. Используйте воронку и мерную кружку, чтобы залить 1,5 литра воды в бойлер, затем закрутите водяной клапан, вращая его по часовой стрелке до упора.

Внимание! Не заливайте в бойлер чистящие средства и другие добавки.

4. Включите блокиратор кнопки подачи пара на ручке, чтобы пар или вода не брызнули неожиданно.
5. Подключите пароочиститель к сети и нажмите на кнопку «включения/выключения». Загорятся оба световых индикатора, начнется нагрев воды в бойлере.
6. Когда пар достигнет рабочей температуры и давления, индикатор давления погаснет. Устройство готово к использованию. При полном бойлере нагрев воды происходит примерно за 15 минут. Во время работы, если давление в бойлере упадет, индикатор давления может снова зажечься.

Примечание. Очищаемый материал должен выдерживать влагу и высокую температуру. Убедитесь в этом, прежде чем начать очистку.

7. Отключите блокиратор, нажмите кнопку подачи пара, распыляйте пар для очистки.

8. При уменьшении объема воды в бойлере вы услышите звуковой сигнал о недостатке воды. Залейте воду в бойлер.
9. Долив воды для продолжения использования.
Нажмите кнопку подачи пара и дождитесь пока пар прекратит выходить, чтобы в бойлере снизилось давление, затем открутите водяной клапан и налейте воду. Из-за специальной конструкции, водяной клапан не откроется, пока в бойлере есть давление.
10. Выключение.
Выключите кнопку питания пароочистителя, нажмите кнопку подачи пара, чтобы сбросить давление и высвободить остатки пара, затем отпустите кнопку подачи пара. Отсоедините шнур электропитания от розетки, намотайте его на держатель, протрите устройство, дайте ему остыть и уберите для хранения.

Советы по использованию.

- Некоторые типы полов (например, кафельный или плиточный) имеют канавки или зацементированные поверхности. Для более тщательной очистки рекомендуем вам воспользоваться струйной насадкой и/или одной из круглых щеток.
- Для дезинфекции поверхности удерживайте струйную насадку на расстоянии приблизительно 1,5 см от поверхности и обрабатывайте ее паром в течение как минимум 5 секунд. Такая обработка наиболее эффективно убивает микробы и бактерии.
- Сильный известковый налет перед чисткой паром можно сбрызнуть уксусом, дать уксусу подействовать в течение примерно 5 минут, а затем обработать поверхность паром.
- Чем ближе паровое сопло к загрязненному месту, тем выше чистящий эффект, поскольку наивысшая температура пара обеспечивается на выходе из парового сопла. Поэтому при чистке старайтесь располагать паровое сопло насадок как можно ближе к очищаемой поверхности.
- При отрицательных температурах снаружи (например, зимой) перед чисткой оконного стекла прогрейте его, чтобы оно не треснуло от резкого перепада температур. После прогрева Вы легко сможете обработать паром всю поверхность.
- При использовании резинового скребка сначала тщательно очистите с помощью пара всю поверхность окна или зеркала, а затем отключите подачу пара. После этого прижмите резиновый скребок к верхней части окна или зеркала и постепенно опускайте скребок вниз. Двигайтесь по направлению от одной стороны поверхности к другой, чтобы очистить все окно или зеркало.
- Шторы и портьеры не обязательно снимать для отпаривания.
- Для разглаживания полотенец, носовых платков и салфеток повесьте их на штангу или вешалку для полотенец и осторожно обработайте паром.
- Для разглаживания плотных тканей может потребоваться повторное отпаривание.
- Для разглаживания сильно измятого материала обработайте его паром с двух сторон.
- Для отпаривания одежды повесьте ее на нержавеющую вешалку. Направьте щетку для отпаривания на нижнюю часть одежды. Пар начнет подниматься по ее лицевой и изнаночной стороне, разглаживая складки. Медленно проведите вспомогательную насадку до самого верха одежды. Отведите щетку в сторону от одежды и разгладьте материал свободной рукой.
- Соблюдайте особую осторожность при отпаривании деликатных тканей и тех тканей, которые могут быть повреждены при сбрызгивании водой.
- При чистке паром протрите обработанную паром поверхность чистой тканью, чтобы удалить отставшую грязь. Рекомендуется протереть поверхность, пока она еще не вы-



**KIT
FORT**

**Пароочиститель
КТ-908**

сохла. Соблюдайте осторожность, протирая металлические поверхности, так как они могут быть горячими.

Уход и хранение

- Не накрывайте нагретый прибор непосредственно после использования.
- Не оставляйте вблизи источников тепла.
- Храните пароочиститель в сухом проветриваемом помещении.
- По окончании работы слейте из бойлера остатки воды, чтобы минимизировать отложение солей.

Удаление накипи.

1. Периодически, примерно после 5 наполнений, промывайте бойлер.
- Наполните бойлер водой (0,5-1 л), закрутите клапан и энергично встряхните пароочиститель. В результате этого отделяются отложения накипи, осевшие на дне бойлера.
- Открутите клапан и вылейте воду.

Примечание. Чтобы уменьшить образование накипи используйте дистиллированную воду.

2. Разведите в воде средство для удаления накипи и залейте его в бойлер. Руководствуйтесь указаниями по применению используемого средства для удаления накипи. Не закрывайте бойлер клапаном. Через несколько часов слейте раствор для удаления накипи и 2-3 раза промойте бойлер чистой водой, чтобы удалить остатки средства. Также рекомендуется при последующем отпаривании выпустить пар в течение 10-20 секунд, чтобы удалить возможные остатки средства для удаления накипи, которые могли остаться в паровом шланге. Это актуально, например, перед отпариванием тканей, т.к. остатки средства для удаления накипи могут вызвать появление пятен.

Уход за принадлежностями.

Вы можете стирать загрязненные тряпки для мытья пола и отпаривания в стиральной машине при 60 °С. Не используйте средство для полоскания, чтобы тряпки хорошо впитывали загрязнения. Тряпки пригодны для сушки в сушильной машине.

Устранение неполадок

Капли воды выходят вместе с паром из парового сопла.

Пар может конденсироваться в паровом шланге и насадках, затем конденсат увлекается потоком пара и выносится наружу. Это нормальное явление, оно не должно вызывать у вас беспокойства.

Нет подачи пара.

Проверьте, что пароочиститель включен, в бойлере есть вода, кнопка подачи пара не заблокирована блокиратором.

Не отвинчивается водяной клапан.

Убедитесь, что вы стравили весь пар из бойлера.

Технические характеристики

1. Напряжение: 220 В, 50 Гц
2. Мощность: 1500 Вт
3. Емкость бойлера: 1,5 л
4. Рабочее давление пара: 4 бара
5. Длина парового шланга: 1,5 м
6. Длина шнура: 2,5 м
7. Время разогрева: 12—15 минут
8. Размер: 340 × 285 × 245 мм
9. Вес нетто: 4,4 кг
10. Вес брутто: 5,4 кг



www.kitfort.ru

Срок службы: 5 лет
Товар сертифицирован



Производитель имеет право на внесение изменений в дизайн, комплектацию, а также в технические характеристики изделия в ходе совершенствования своей продукции без дополнительного уведомления об этих изменениях.

Кит-руководство

Наш слоган «Всегда что-то новенькое!» отражает саму суть бренда. Ведь марка обладает позитивным любопытством, у нее настоящий нюх на полезные новинки. В ассортименте всегда появляются интересные товары с новыми возможностями.

Не случайно символом бренда стал кит — любопытный, умный и безусловно полезный. Так и наши товары — любопытные, умные и безусловно полезные, они верой и правдой будут помогать вам готовить, наводить чистоту и ухаживать за вещами.

Если вам понравилось пользоваться нашими бытовыми приборами — будем рады прочесть ваши отзывы и истории, присылайте их по адресу info@kitfort.ru или оставьте на сайте www.kitfort.ru. Если же что-то не понравилось — тем более напишите нам, и мы обязательно учтем ваши пожелания и наблюдения.

И тогда кит обязательно станет самым полезным другом вашего дома!

